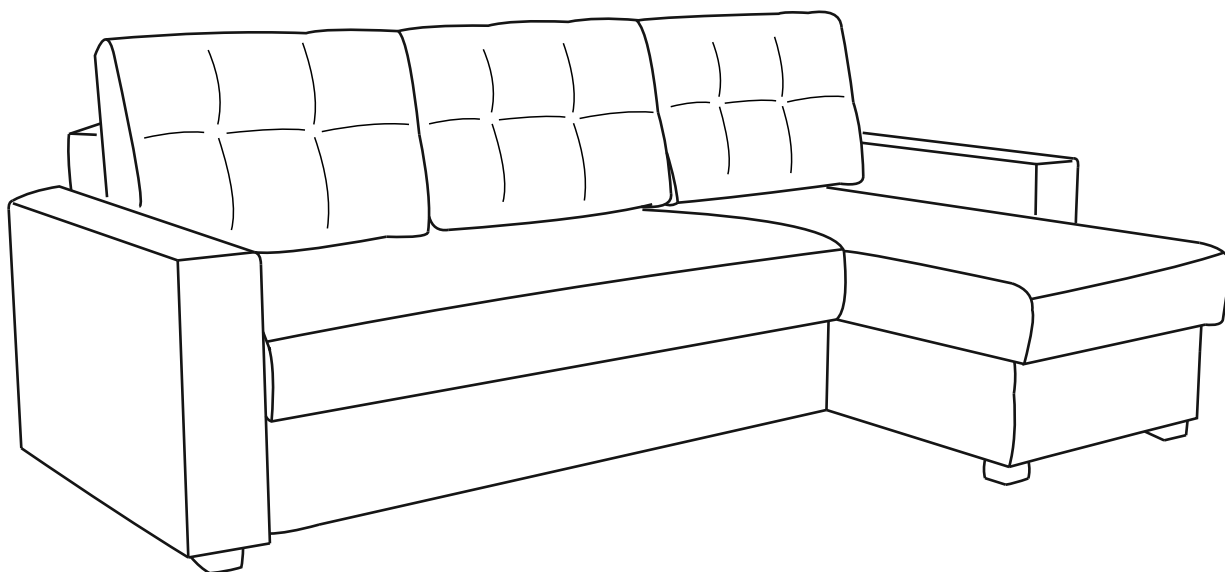


**EAC**

**инструкция по сборке**

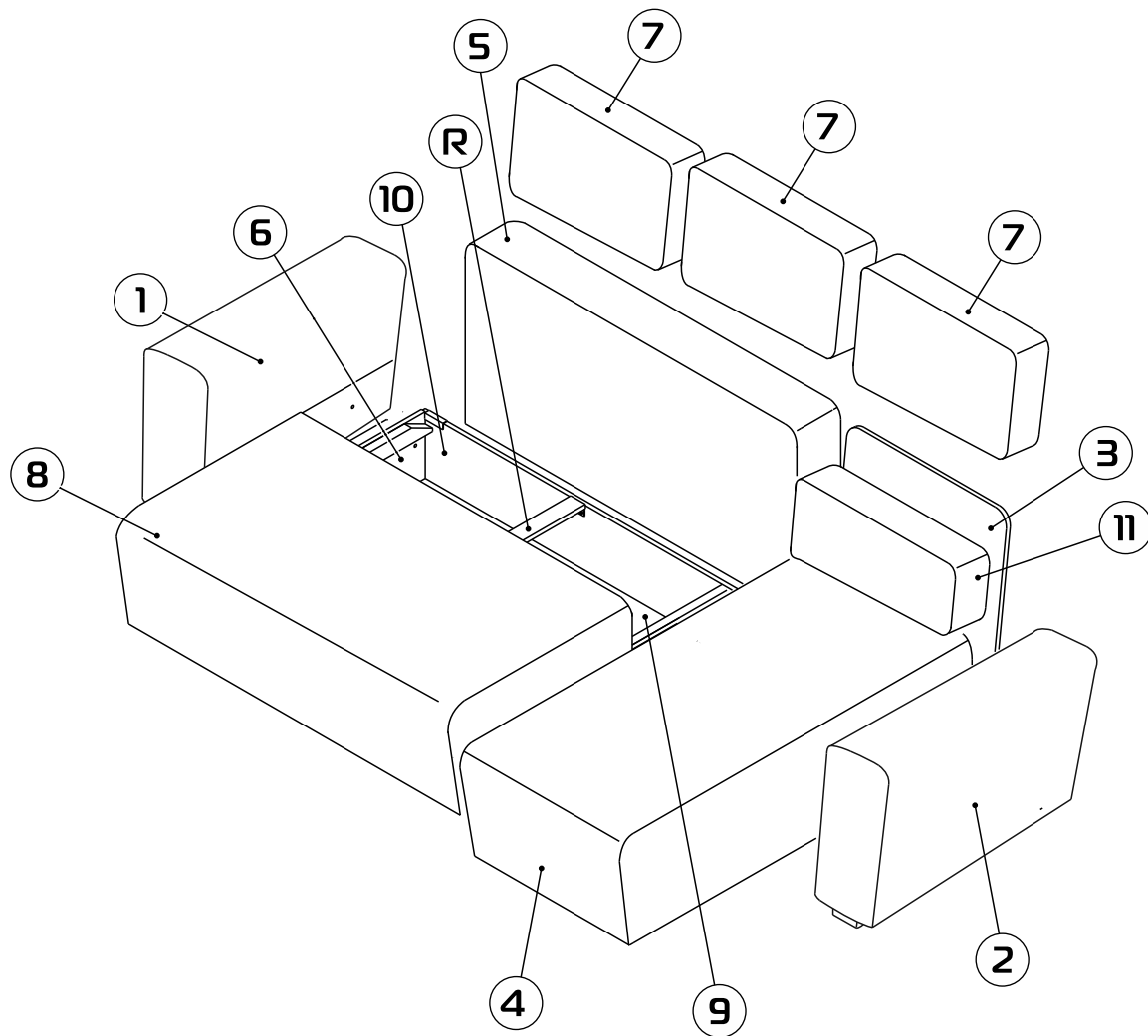
**диван-кровать**

**ТРЕВИЗО**



единая справочная служба:  
**8 800 100-50-22**  
(звонок по России бесплатный)

**LAZURIT** МЕБЕЛЬ



① - (x1)

⑦ - (x3)

② - (x1)

⑧ - (x1)

③ - (x1)

⑨ - (x1)

④ - (x1)

⑩ - (x2)

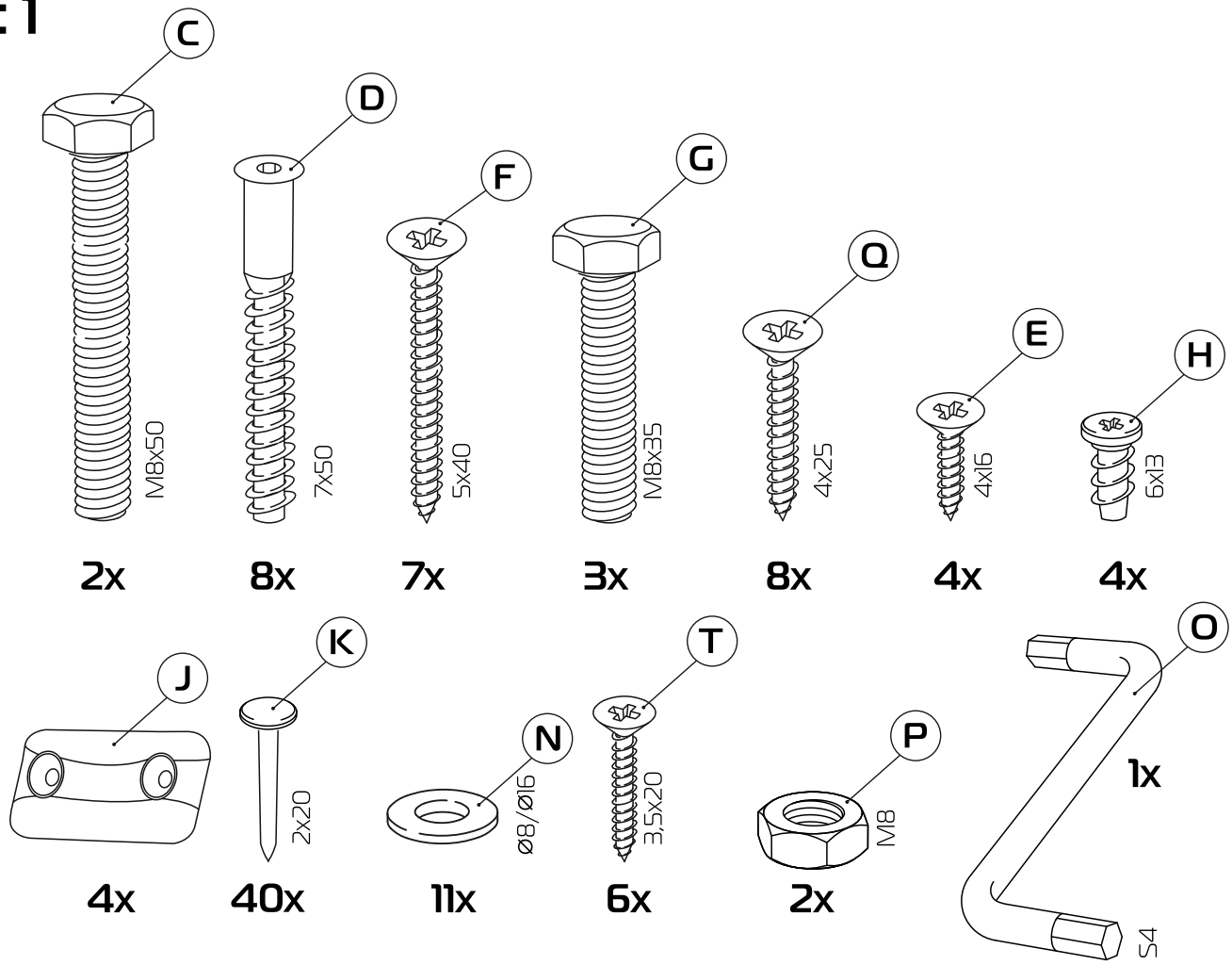
⑤ - (x1)

⑪ - (x1)

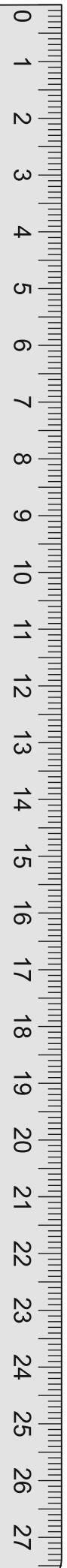
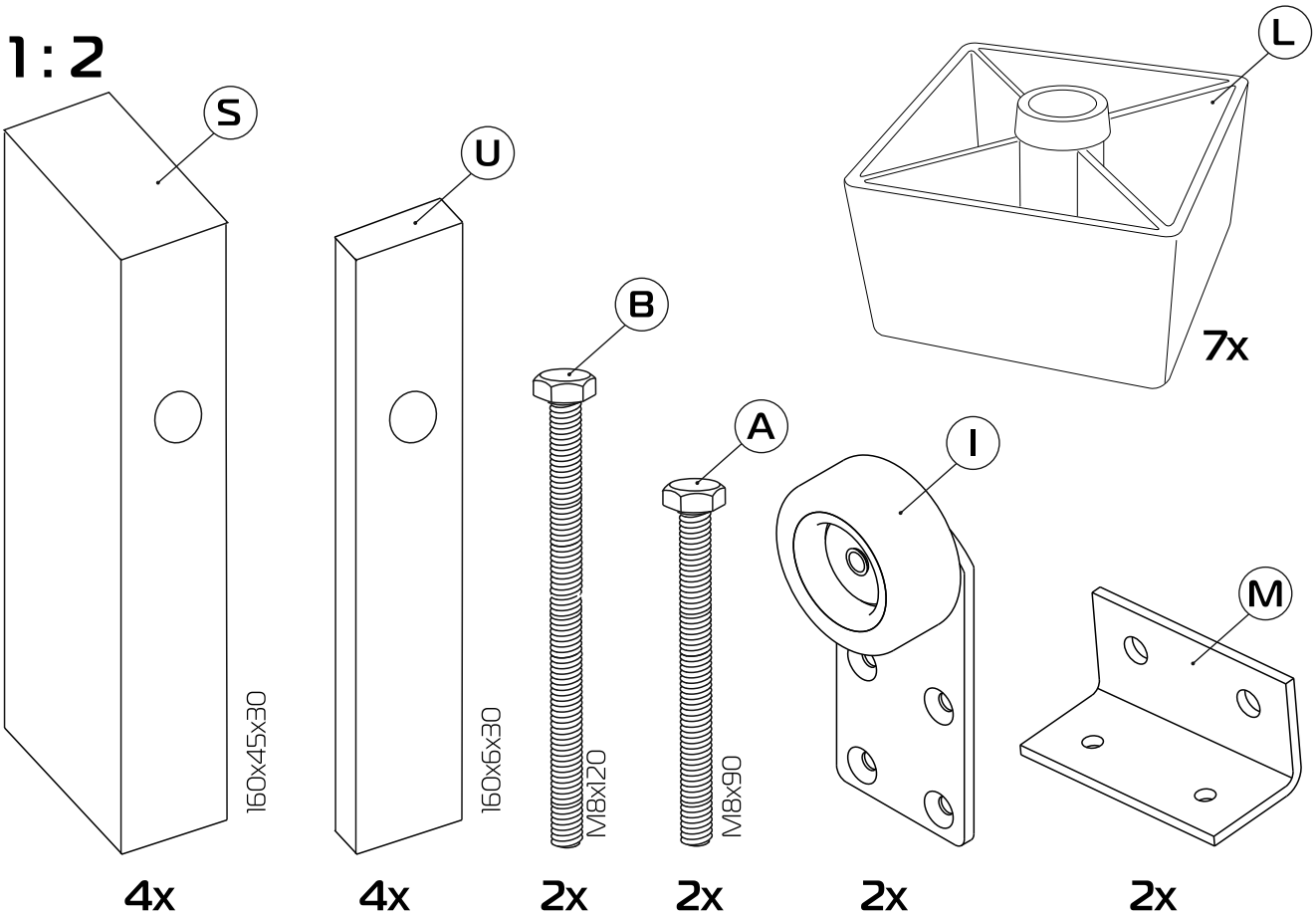
⑥ - (x2)

Ⓡ - (x1)

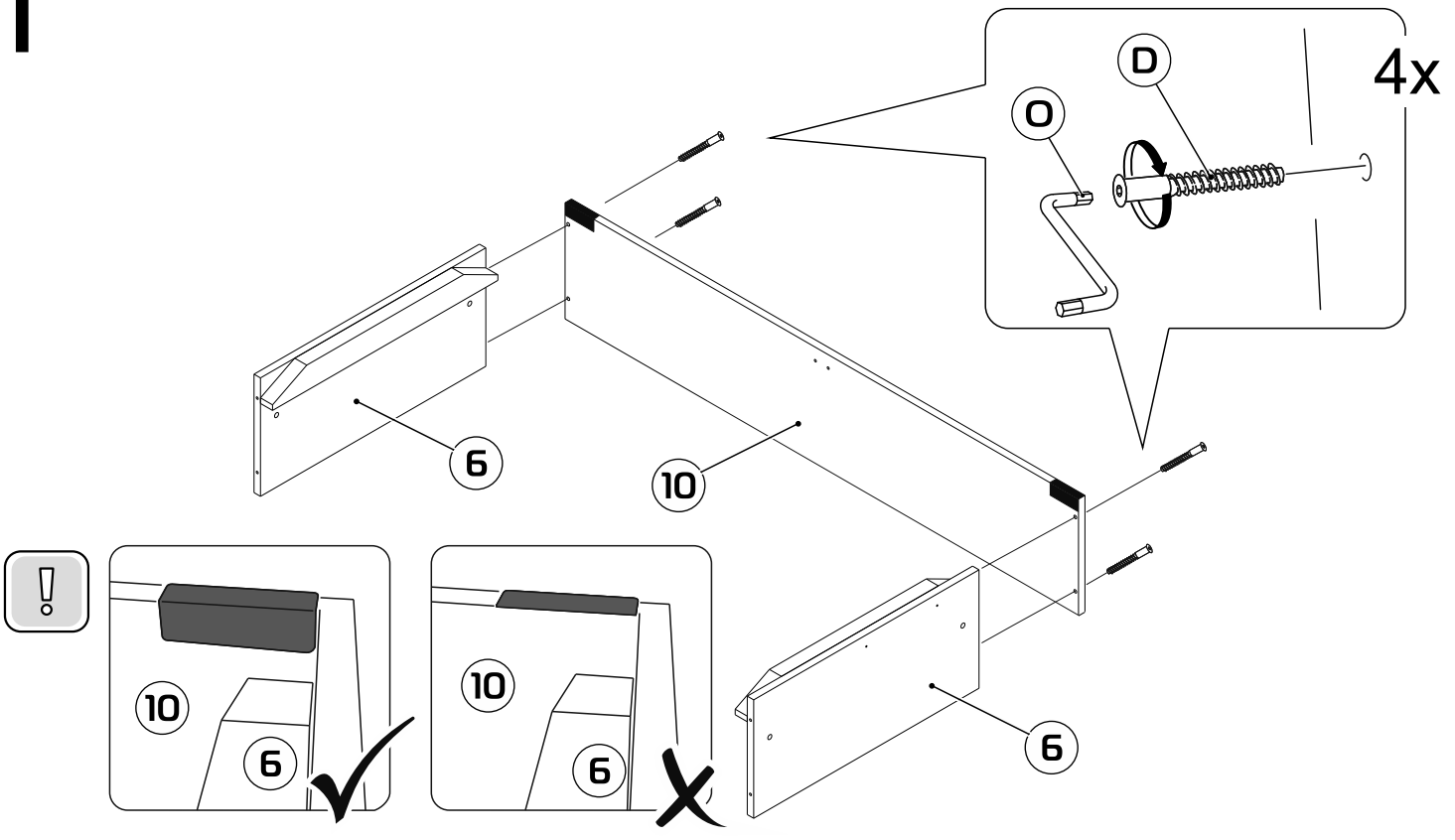
1:1



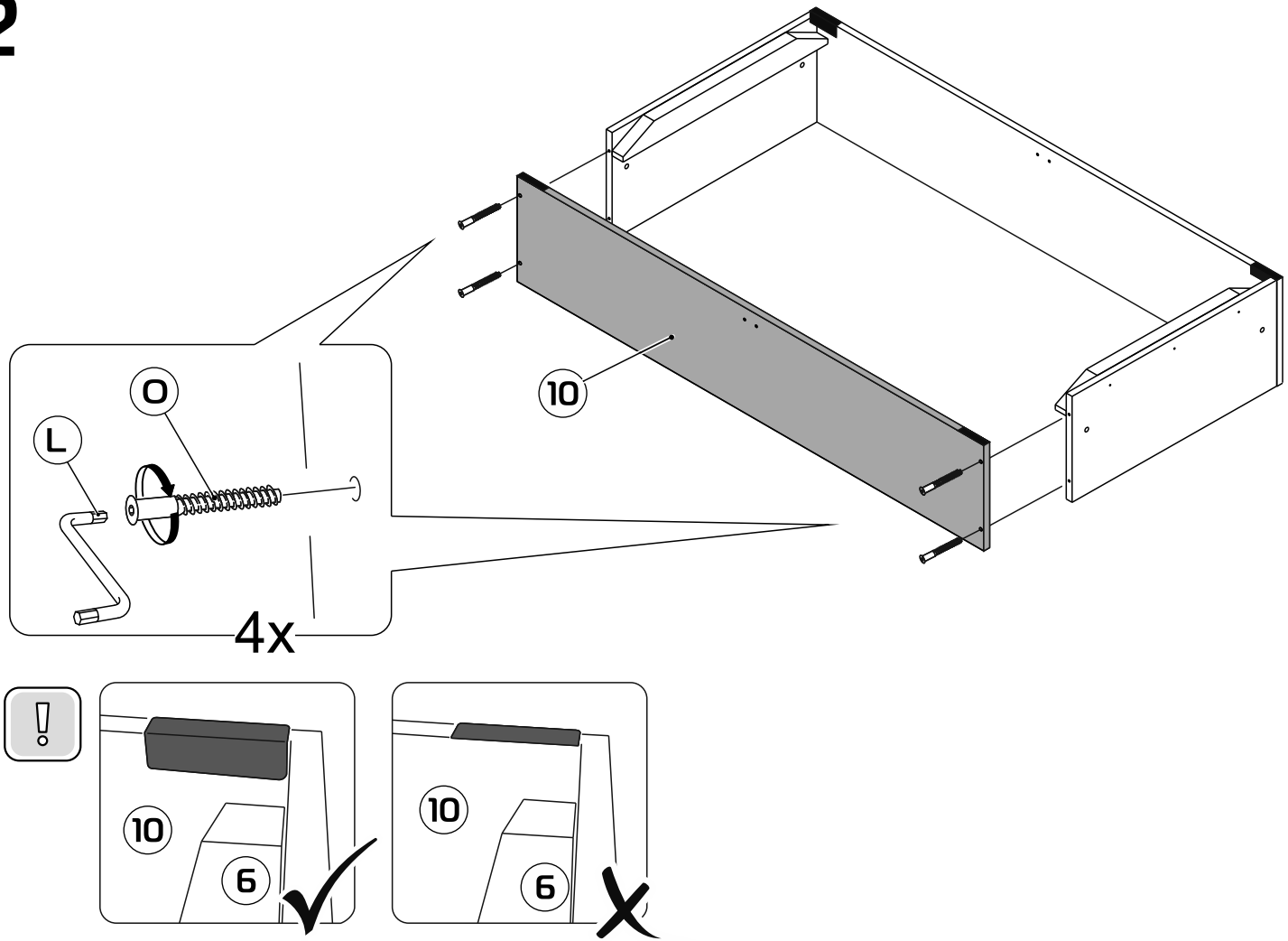
1:2



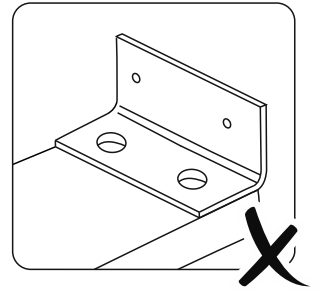
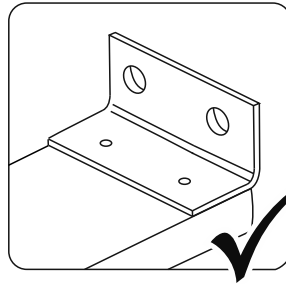
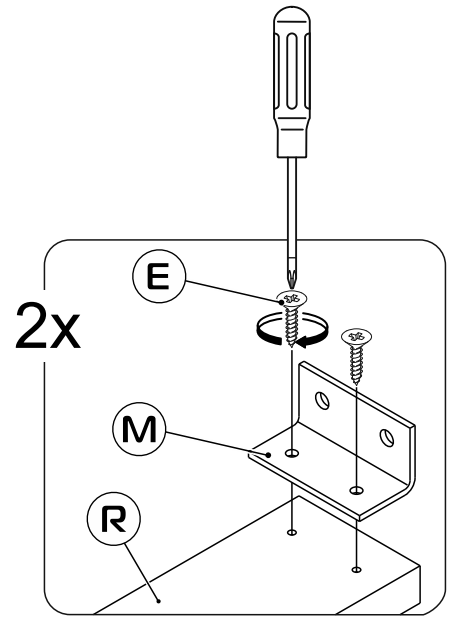
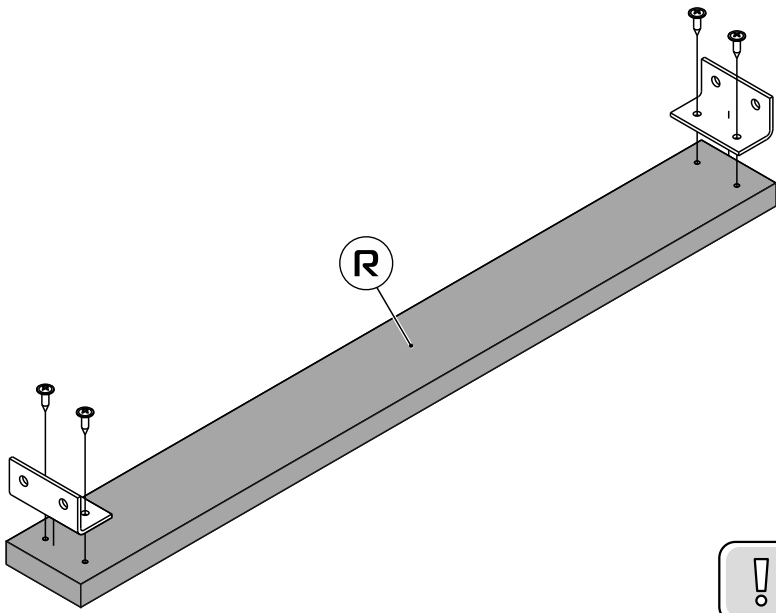
1



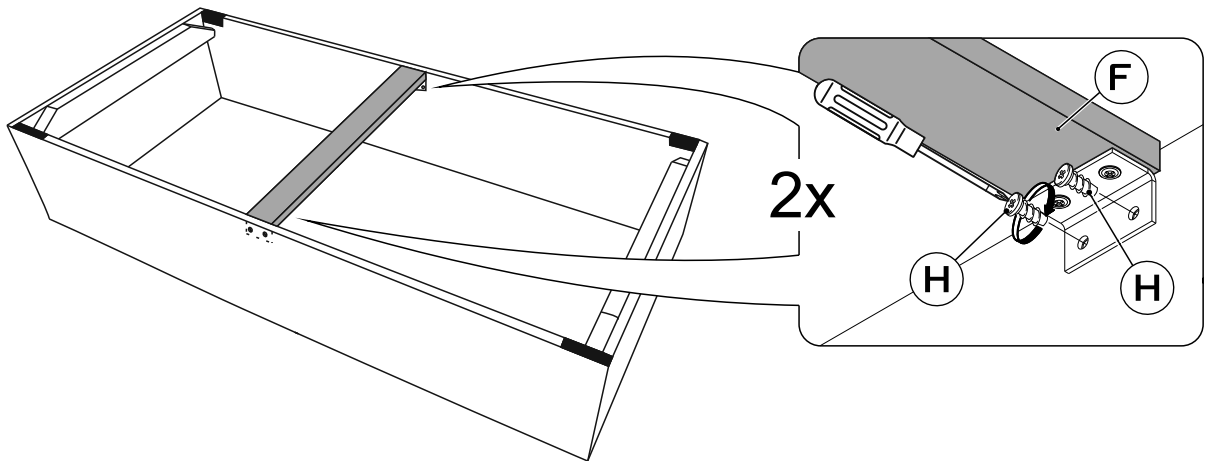
2



# 3

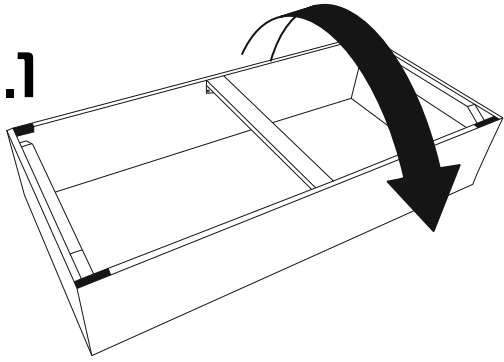


# 4

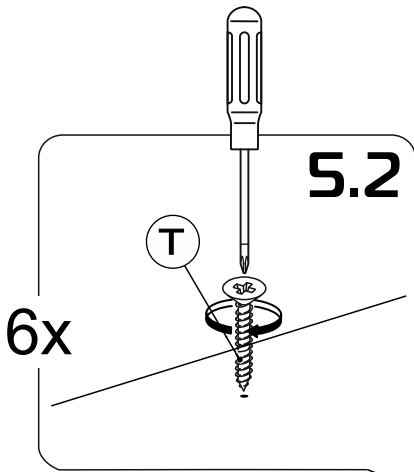


# 5

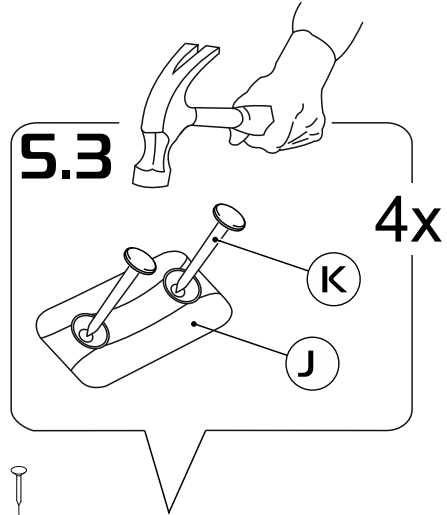
5.1



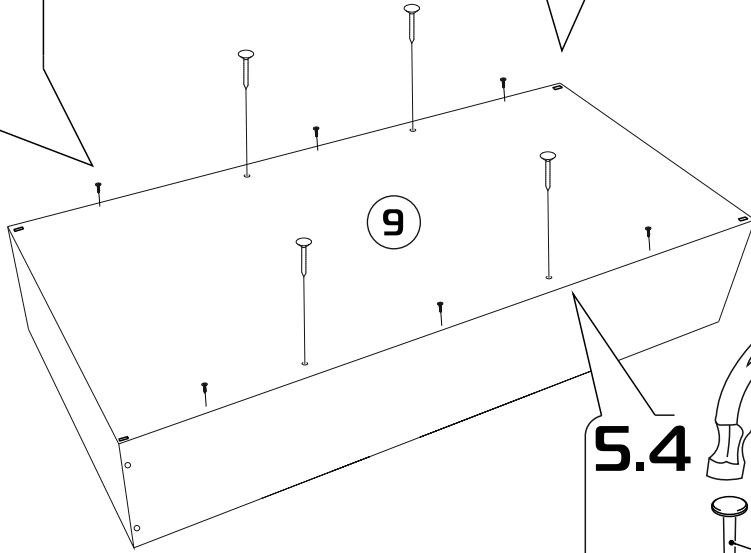
5.2



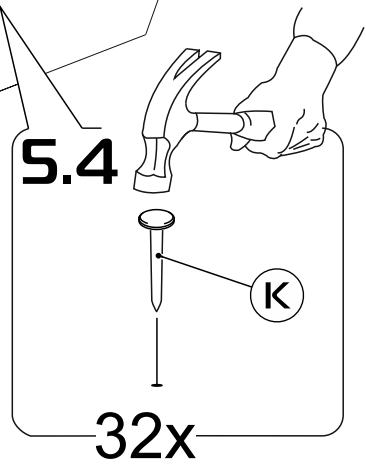
5.3



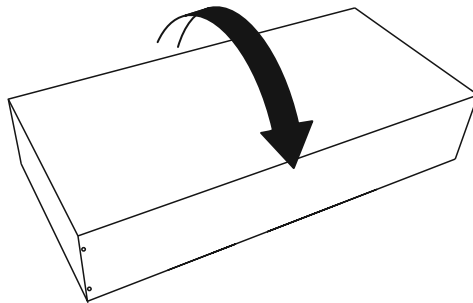
9

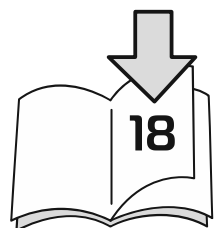
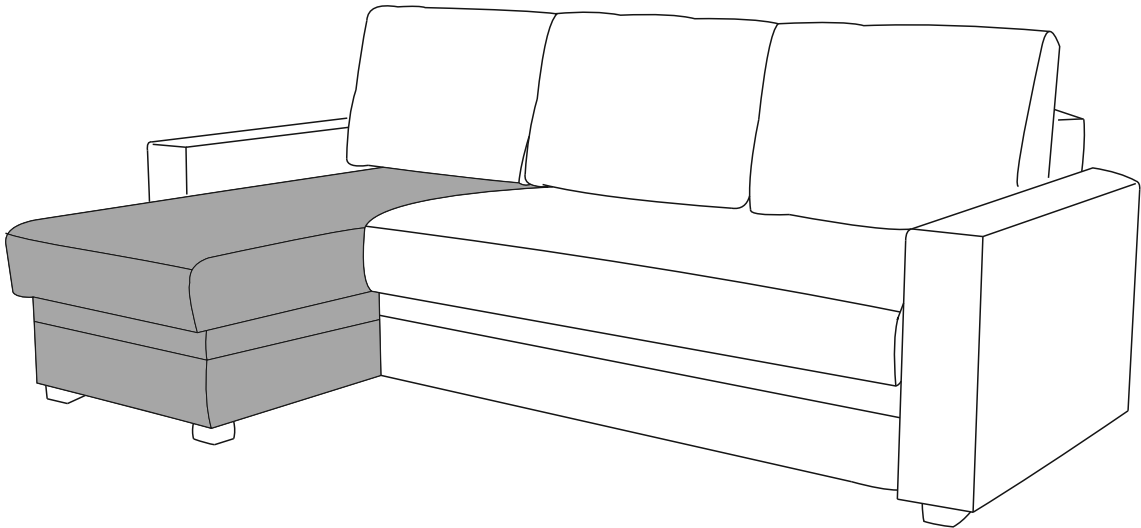
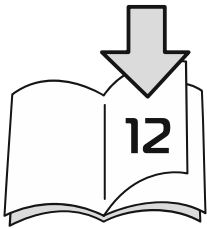
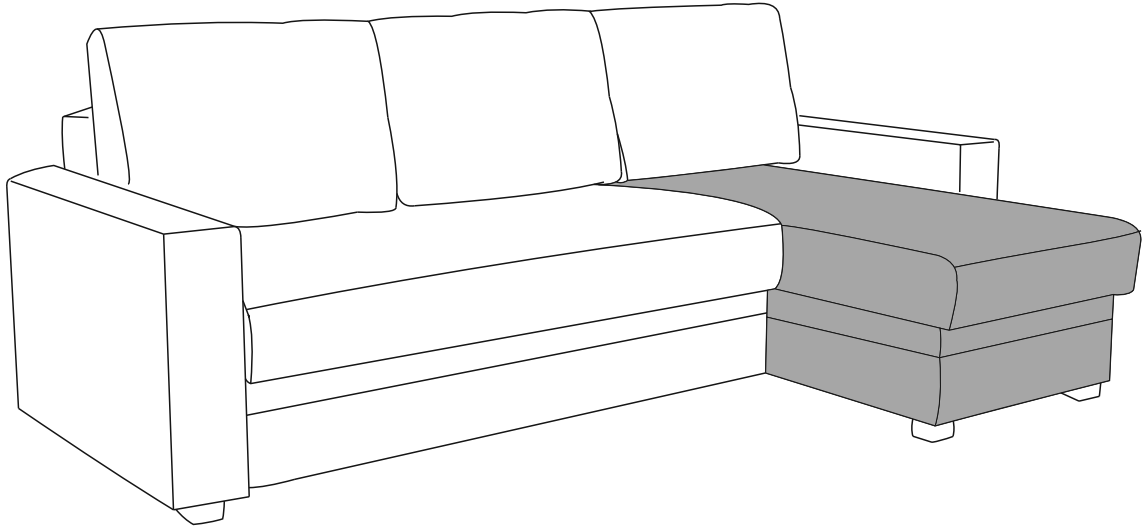


5.4

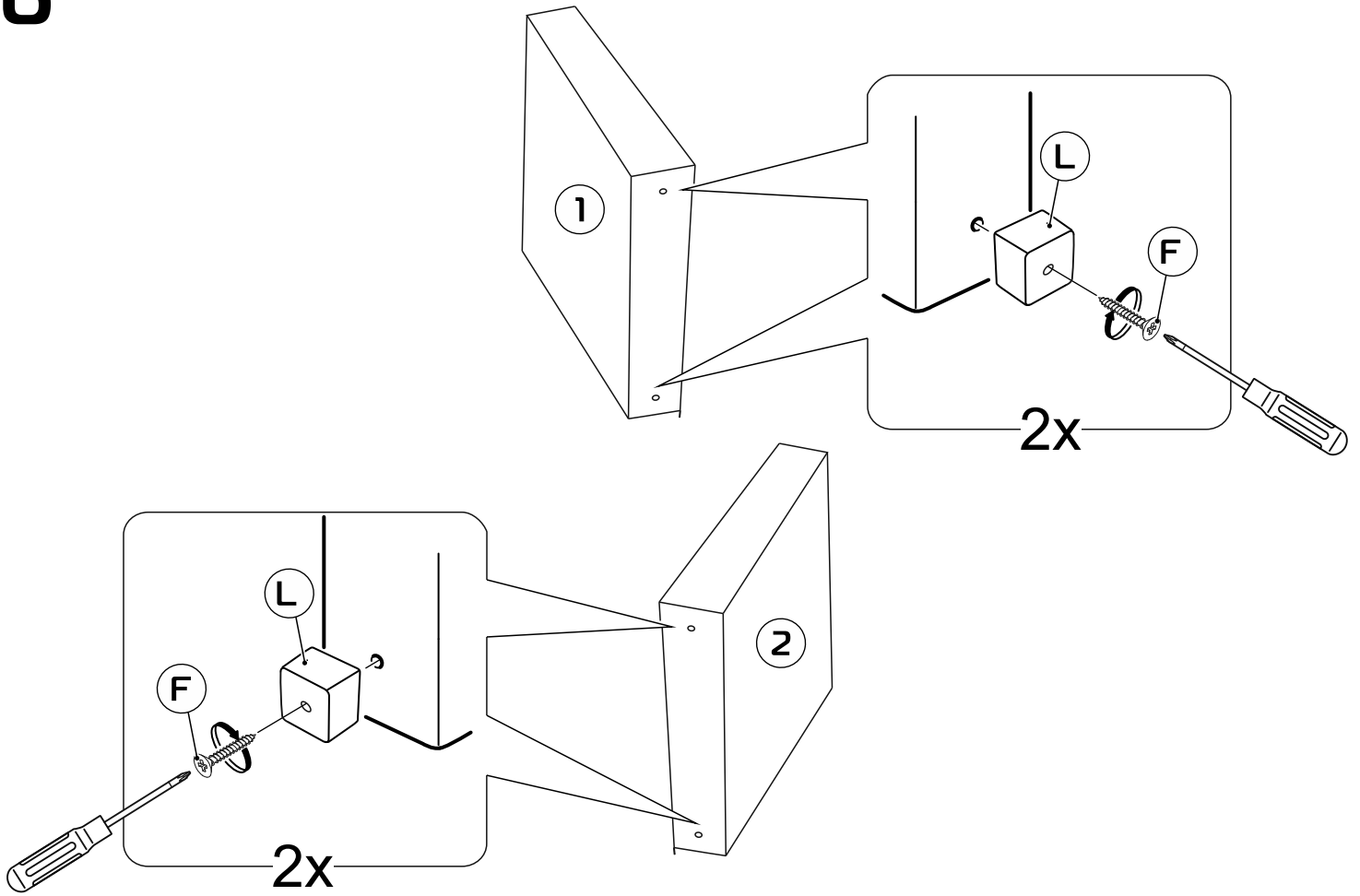


5.5

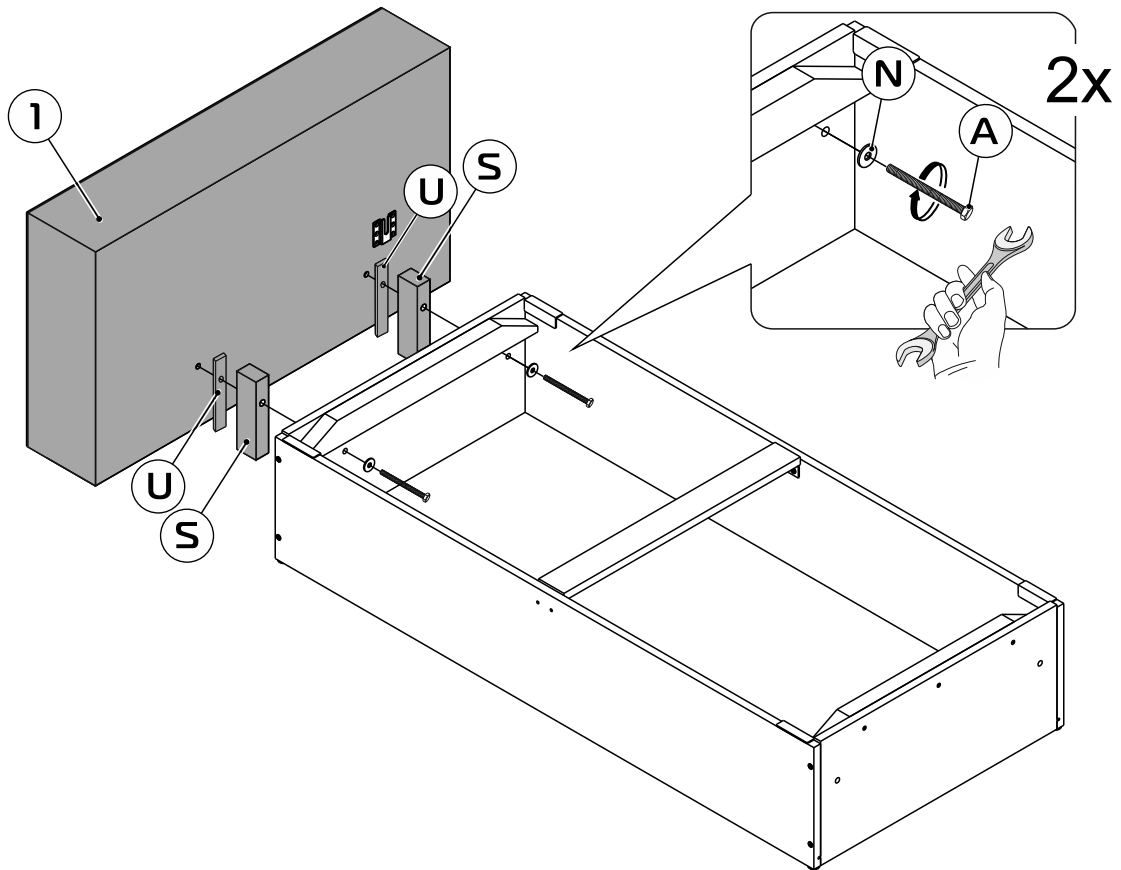




6



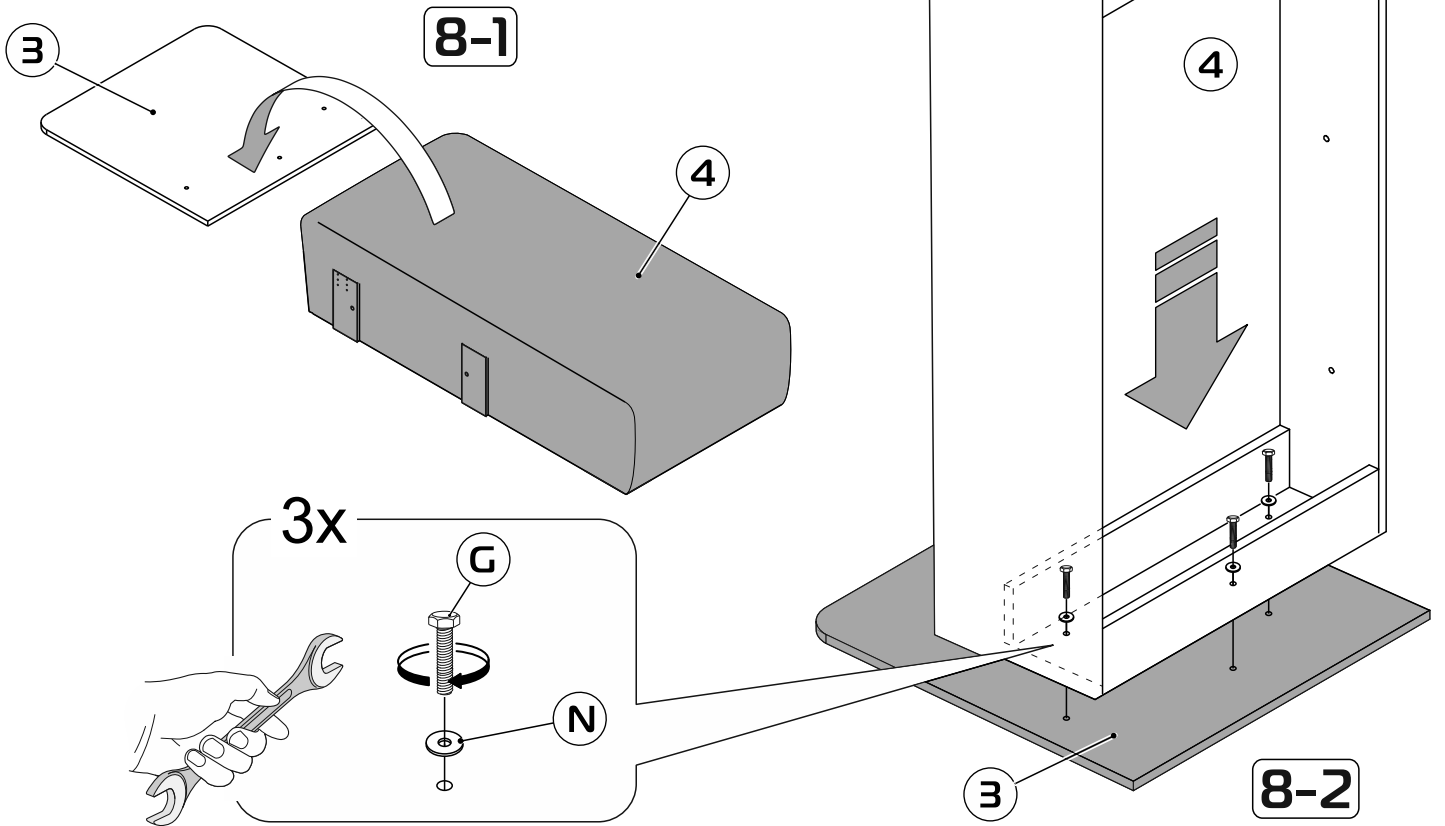
7



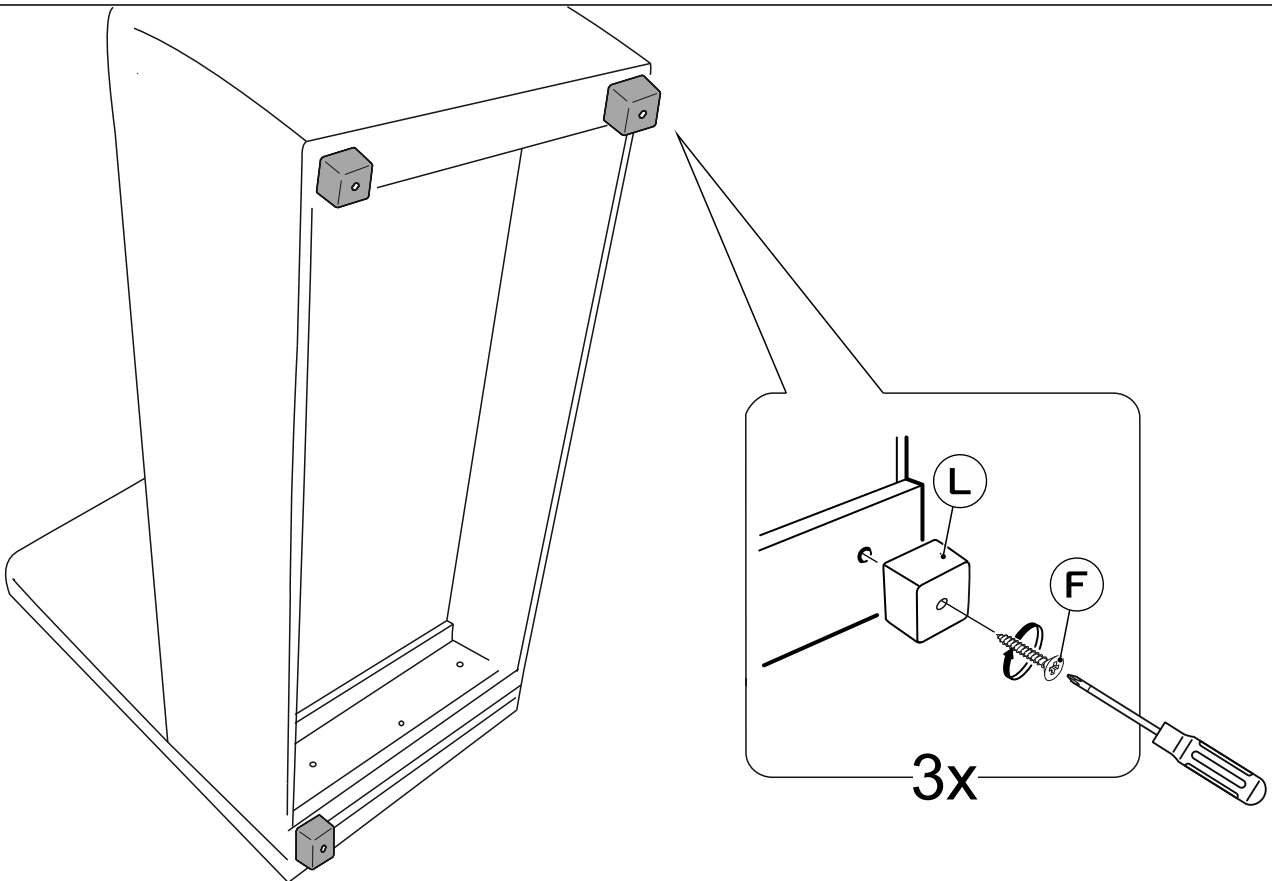
8



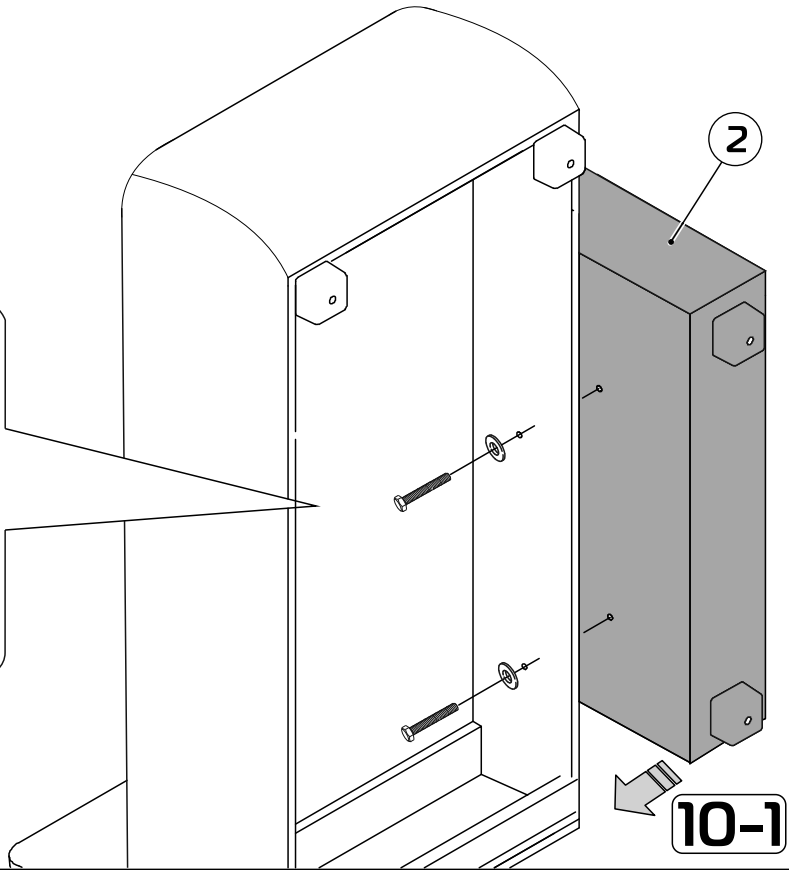
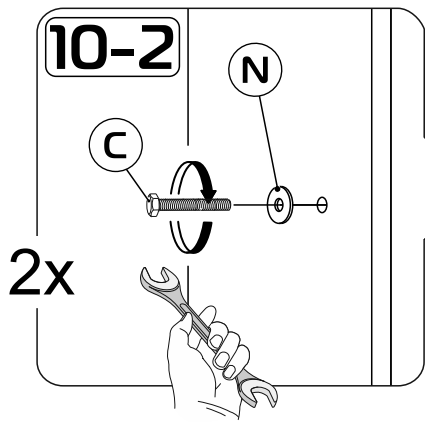
# 8



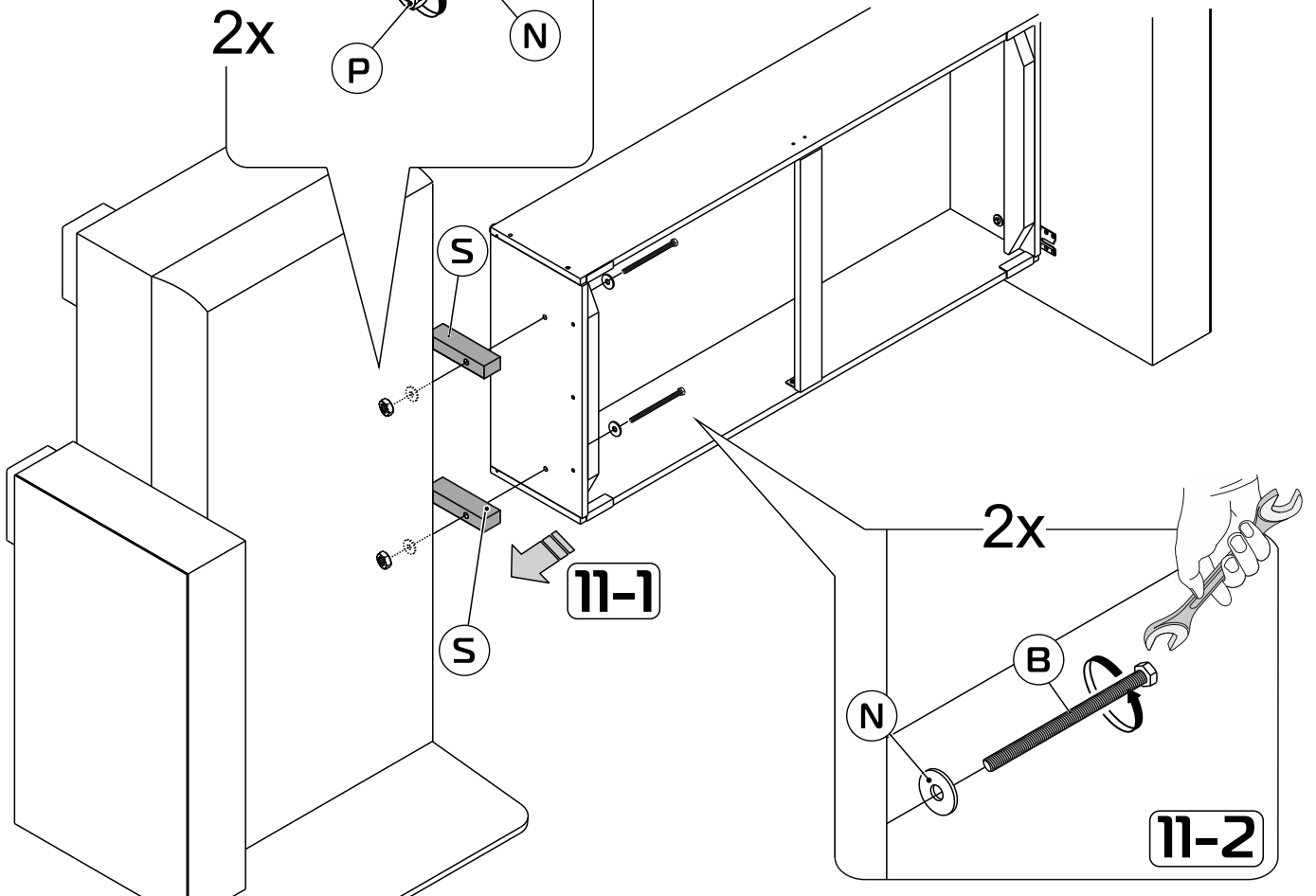
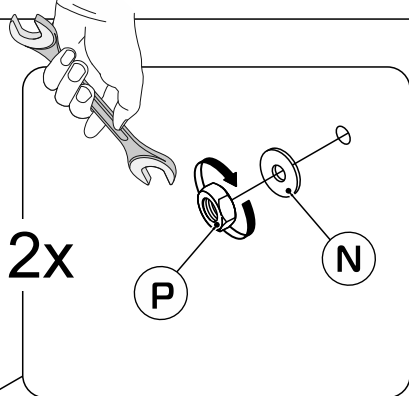
# 9



10

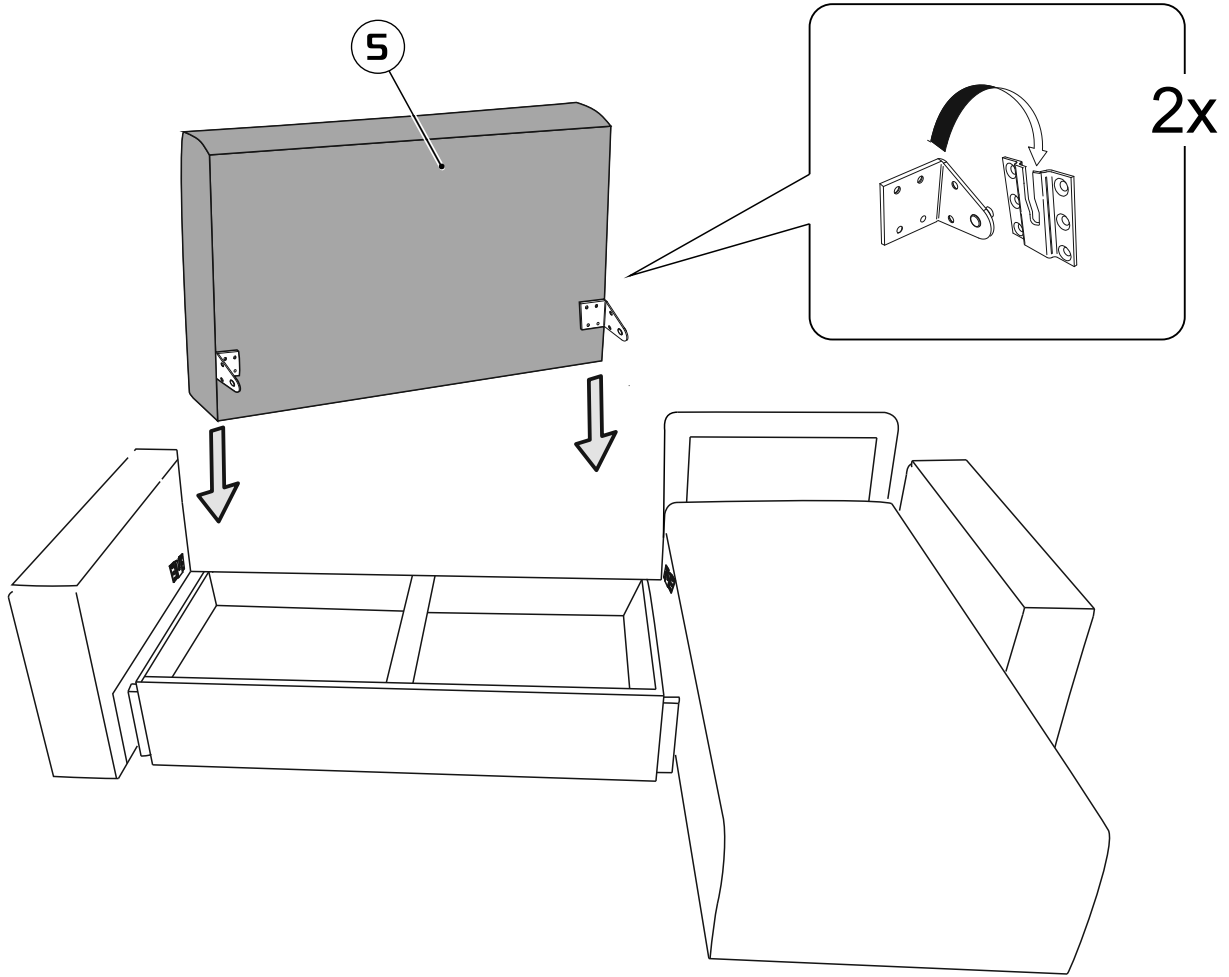


11

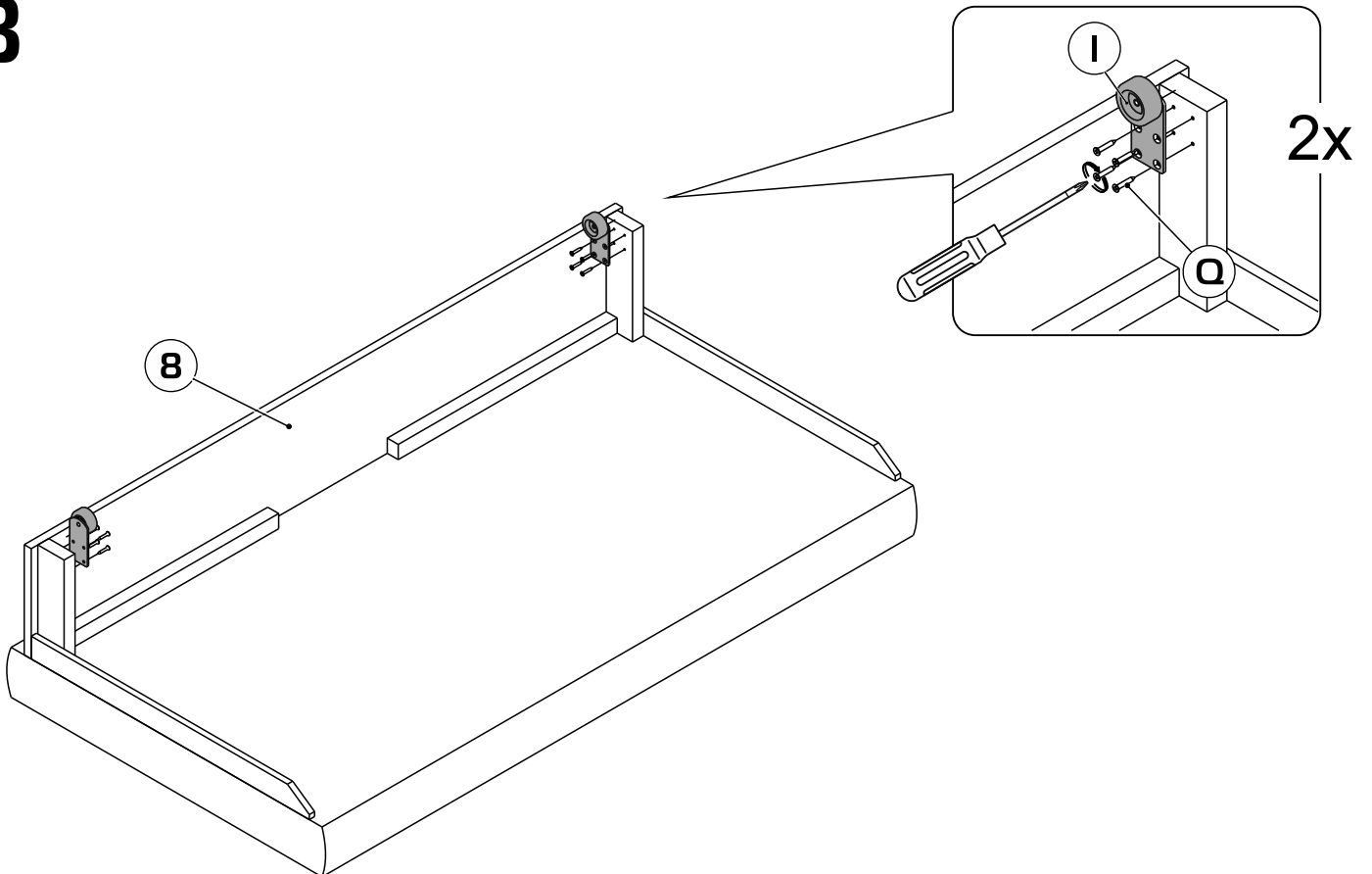


10

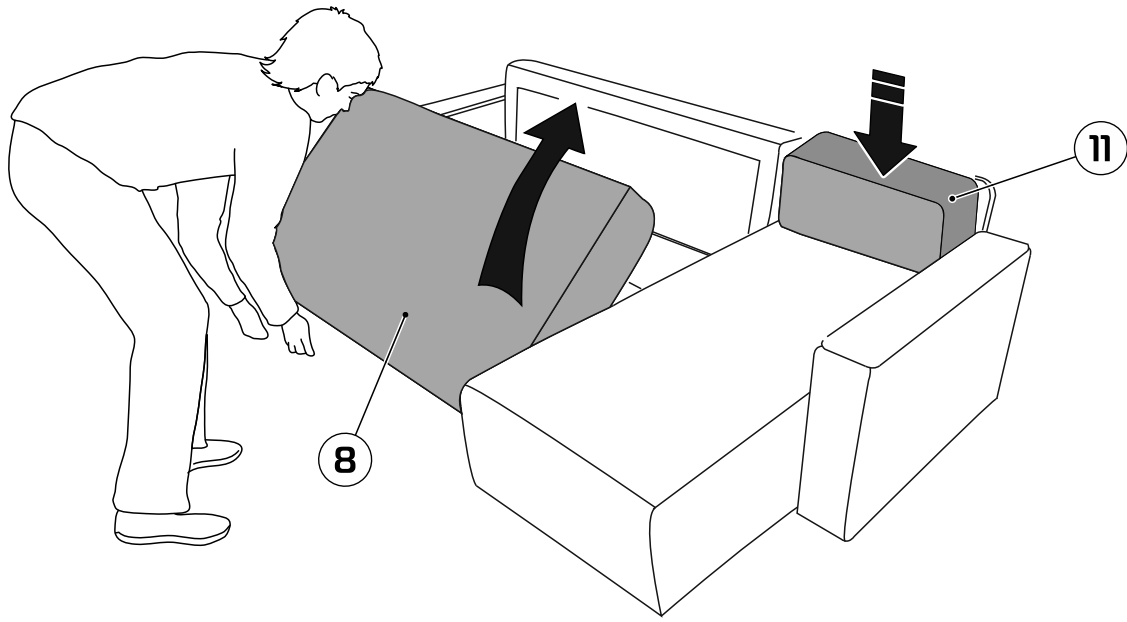
12



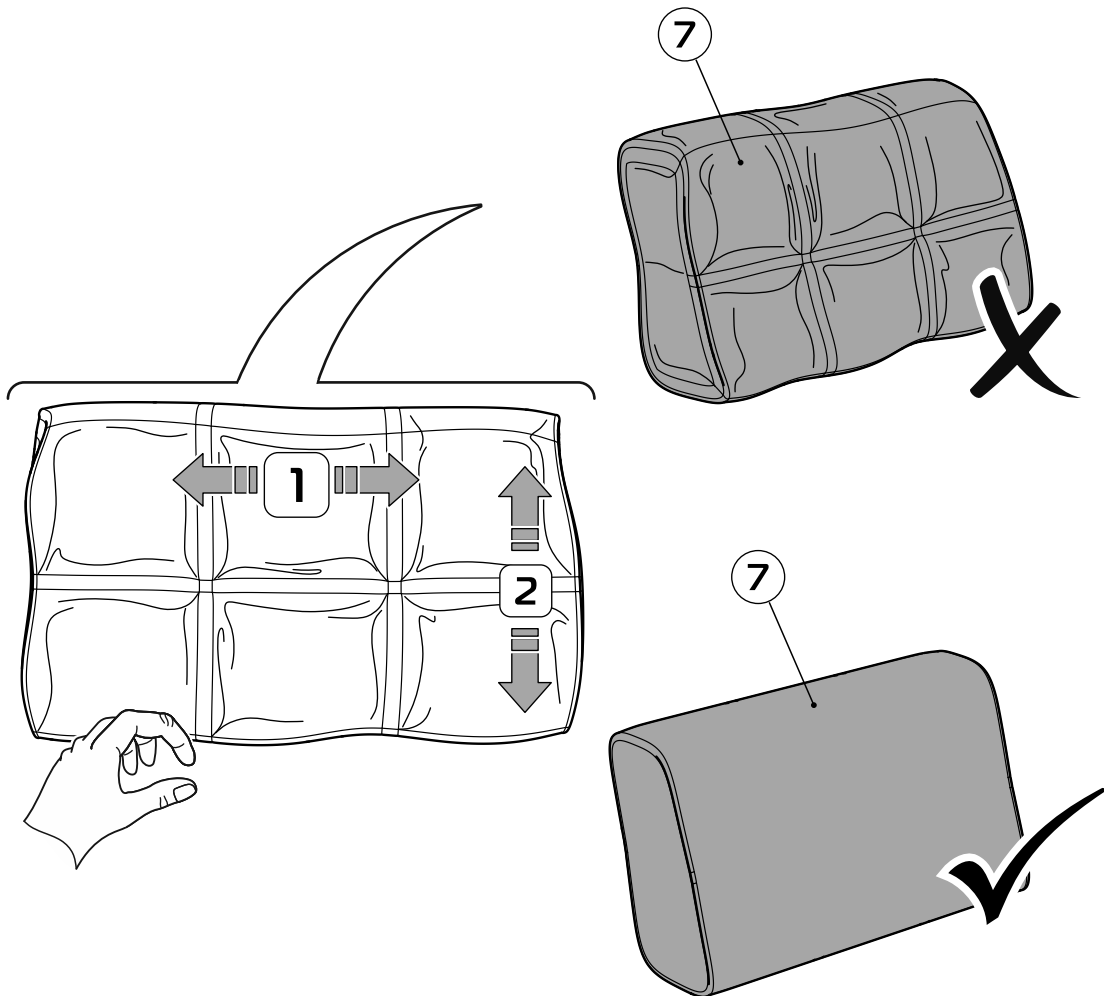
13



14

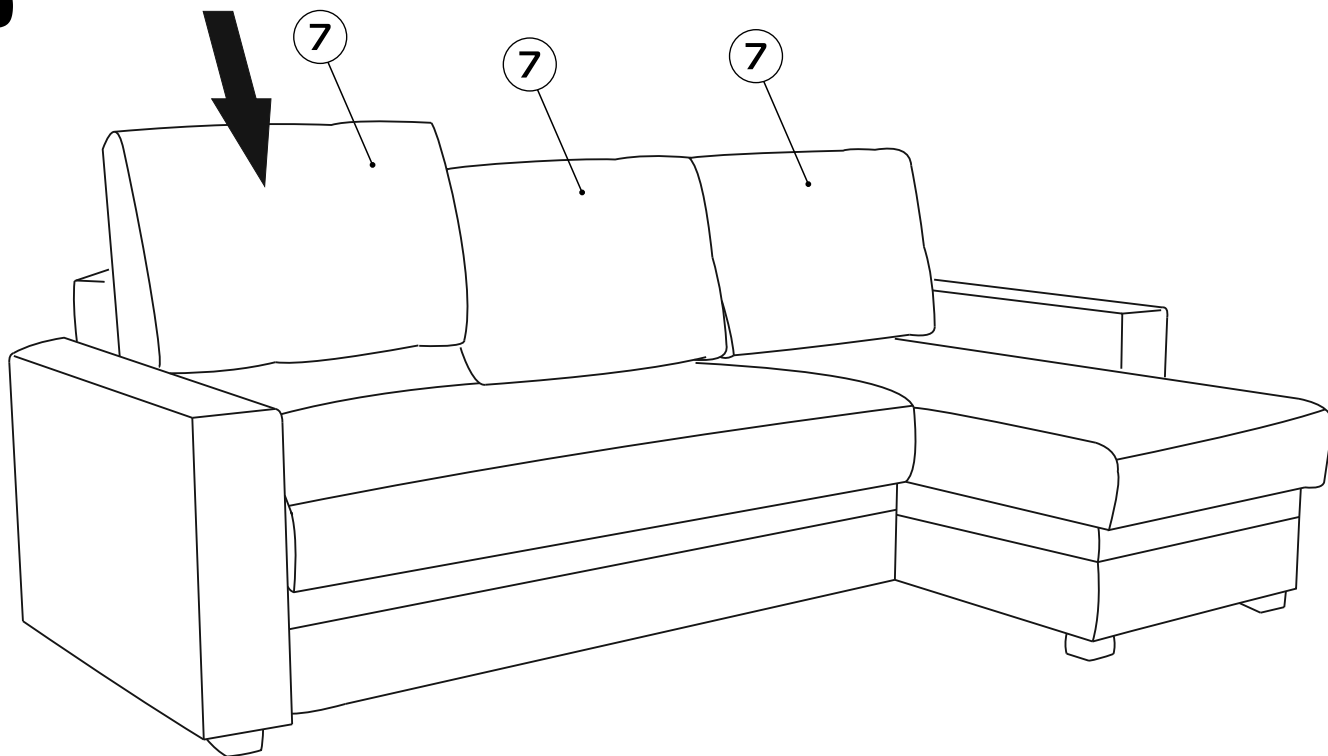


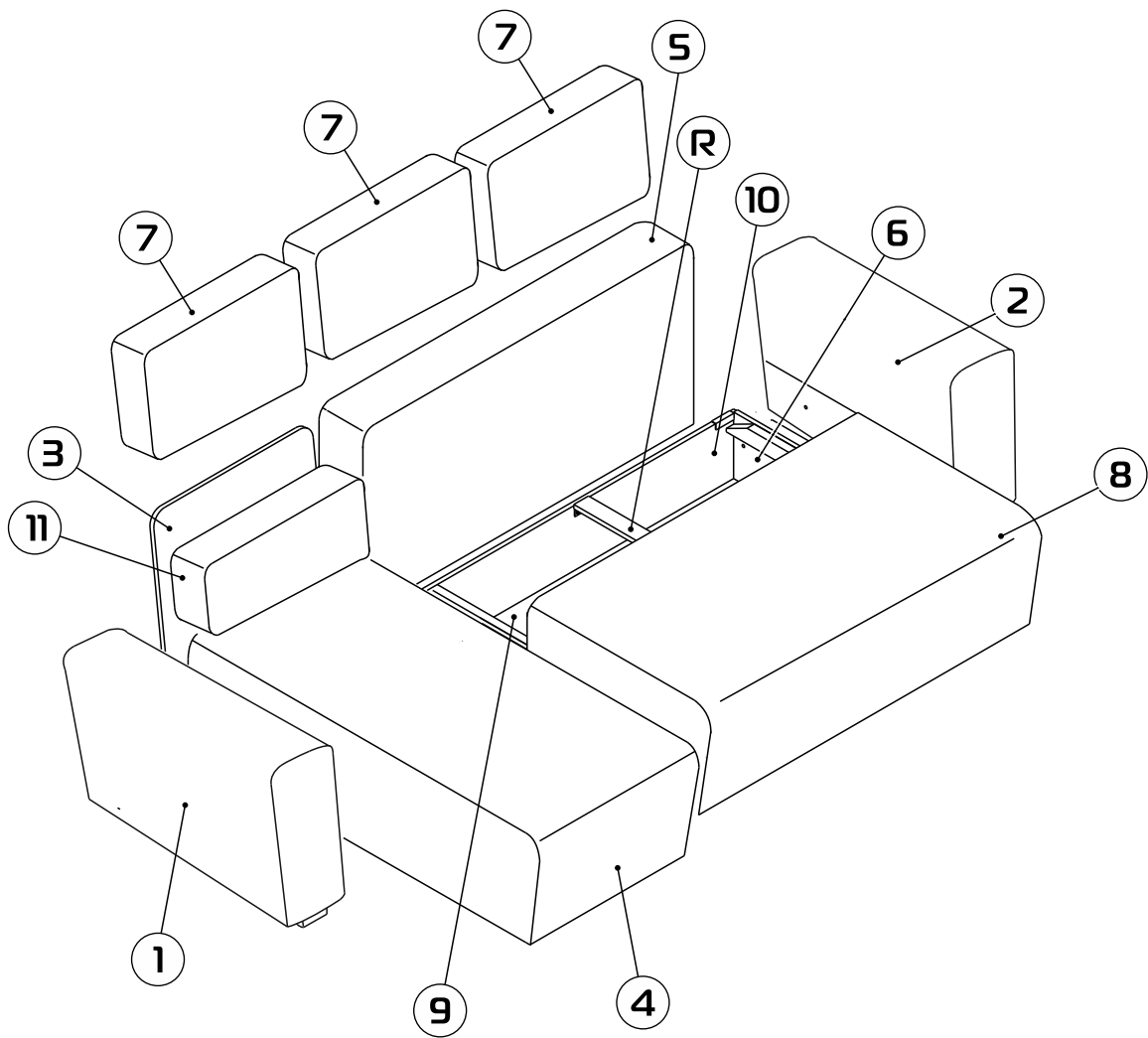
15



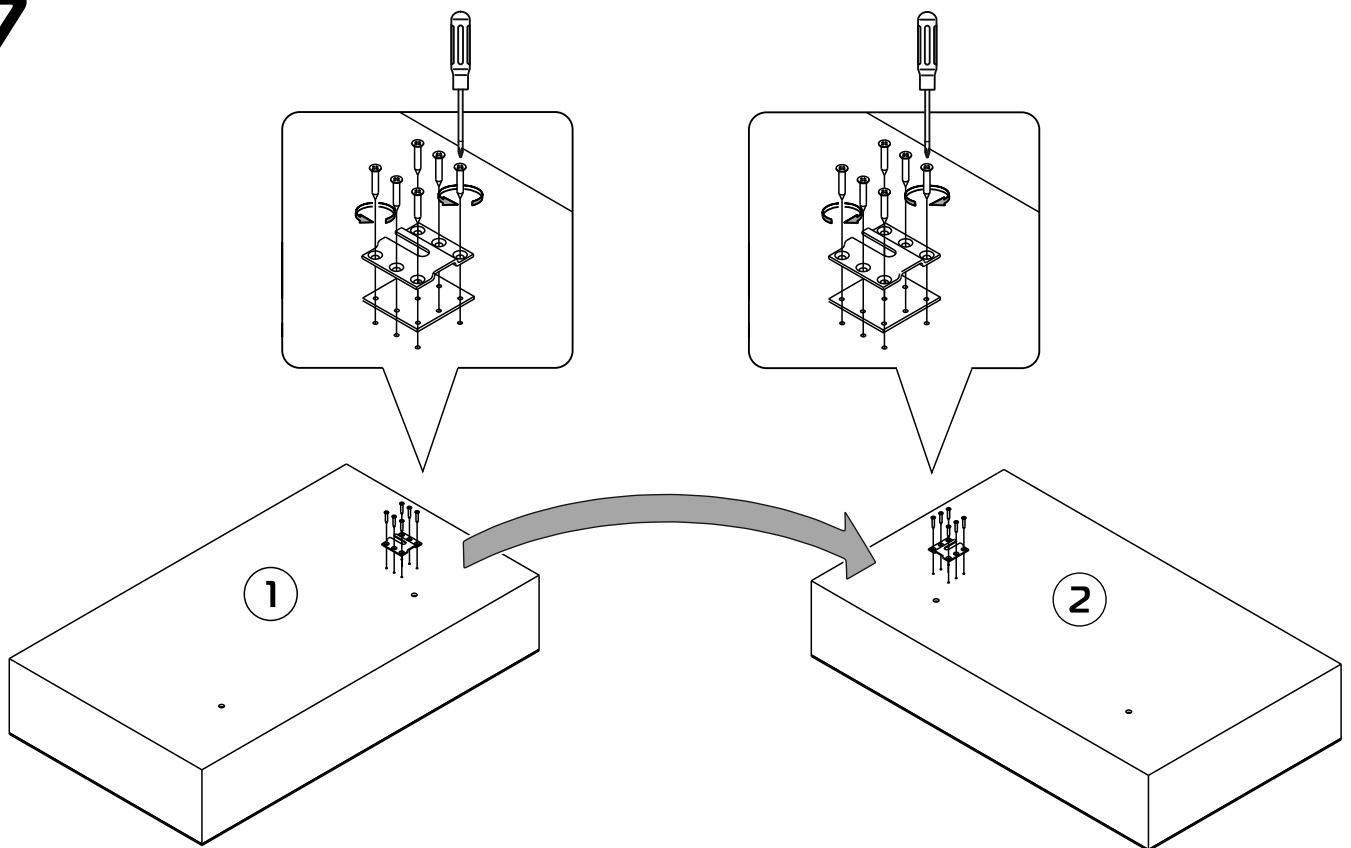
12

16

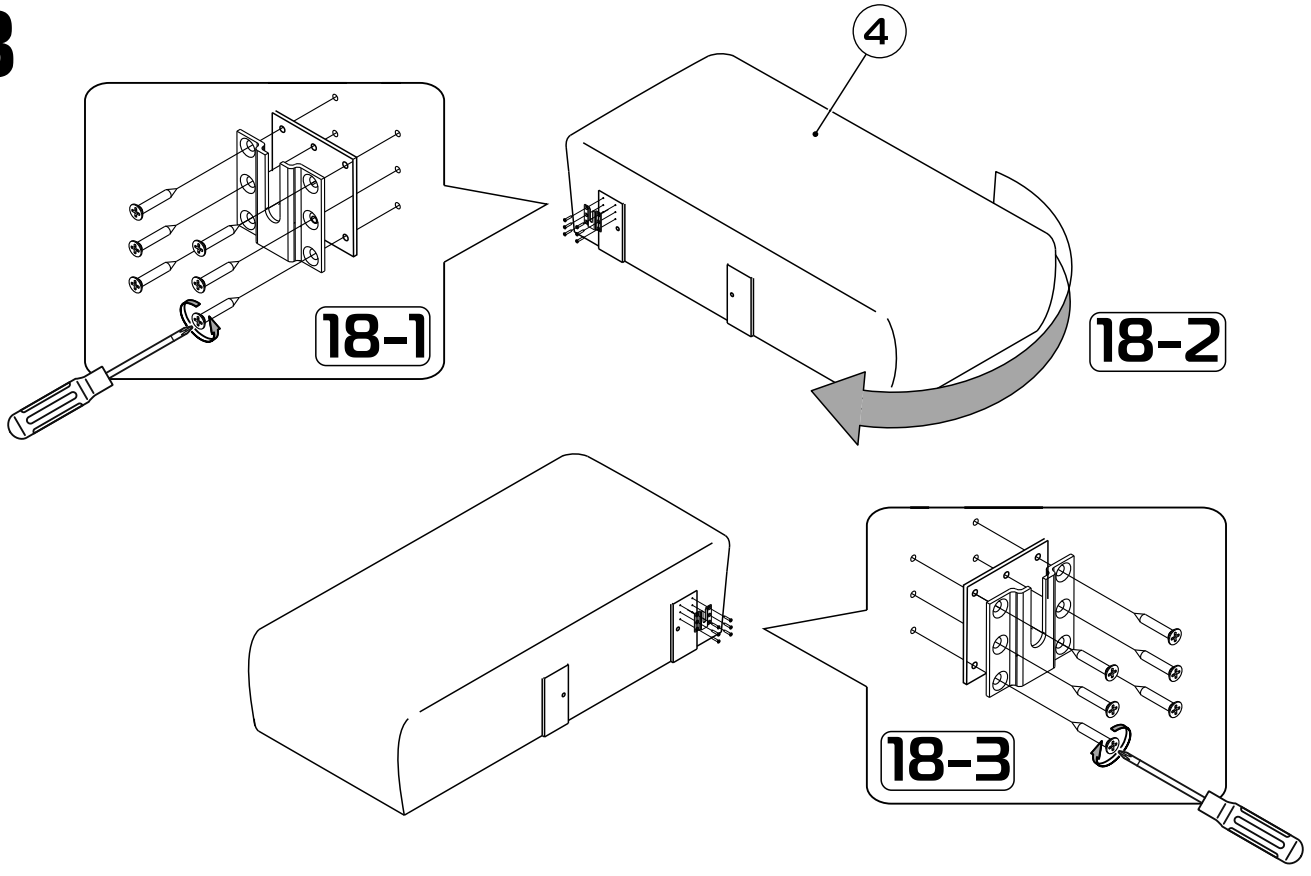




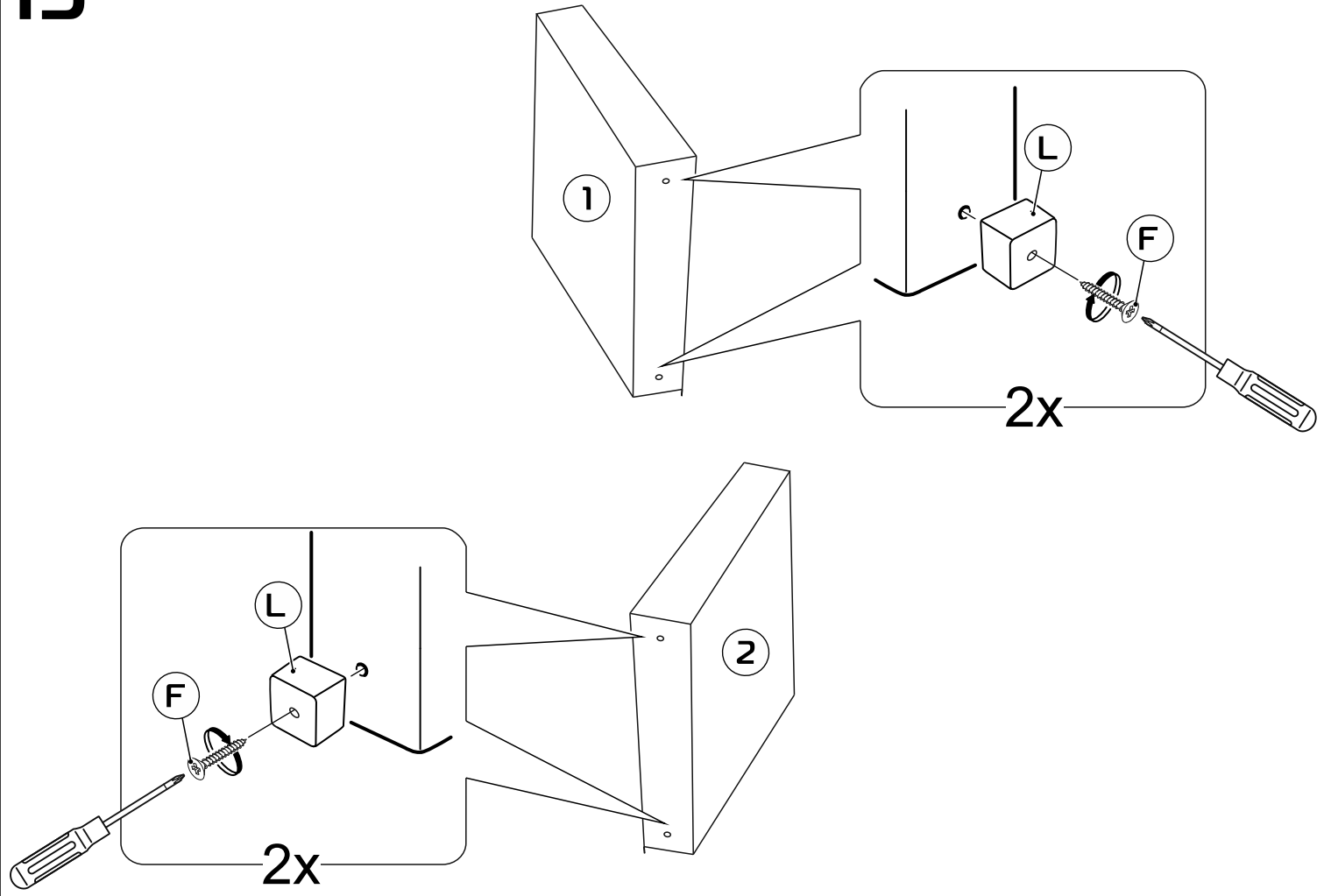
17



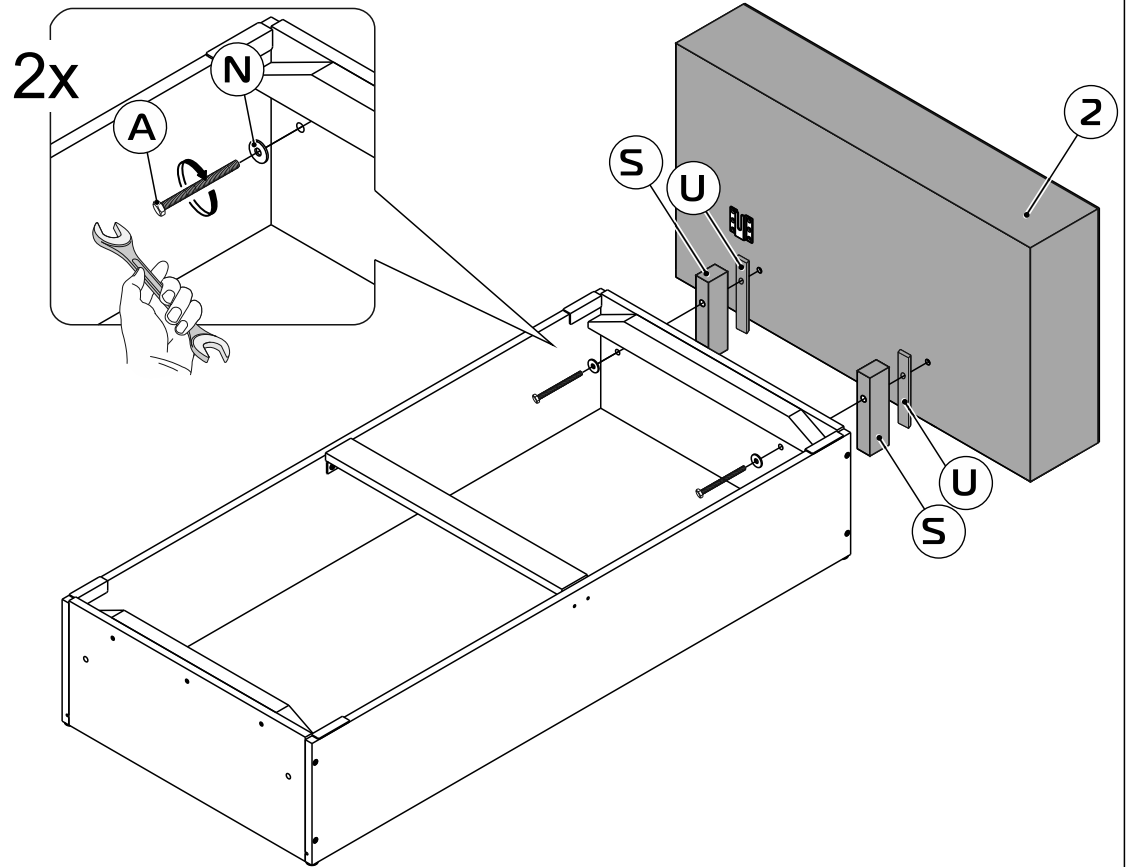
# 18



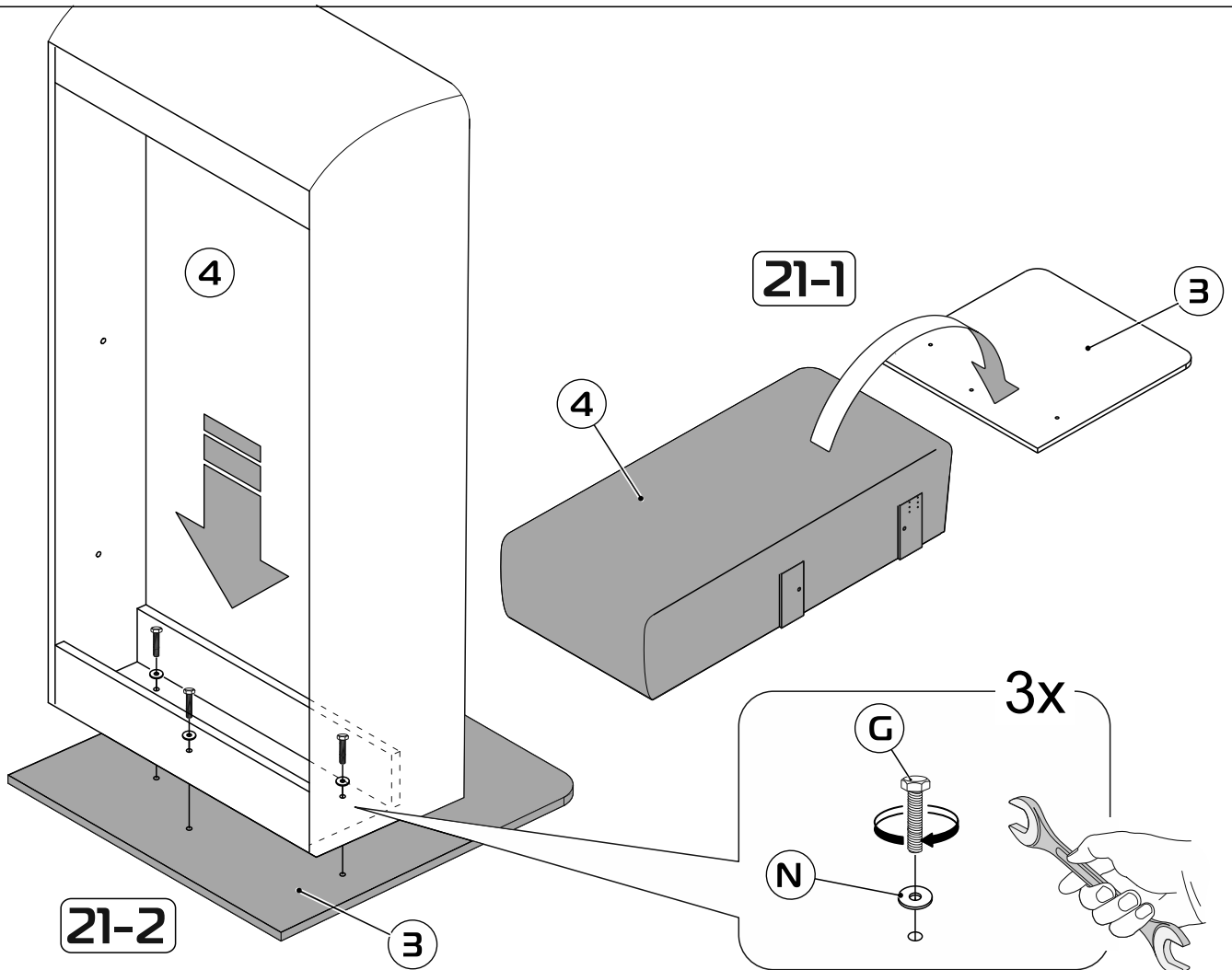
# 19



# 20

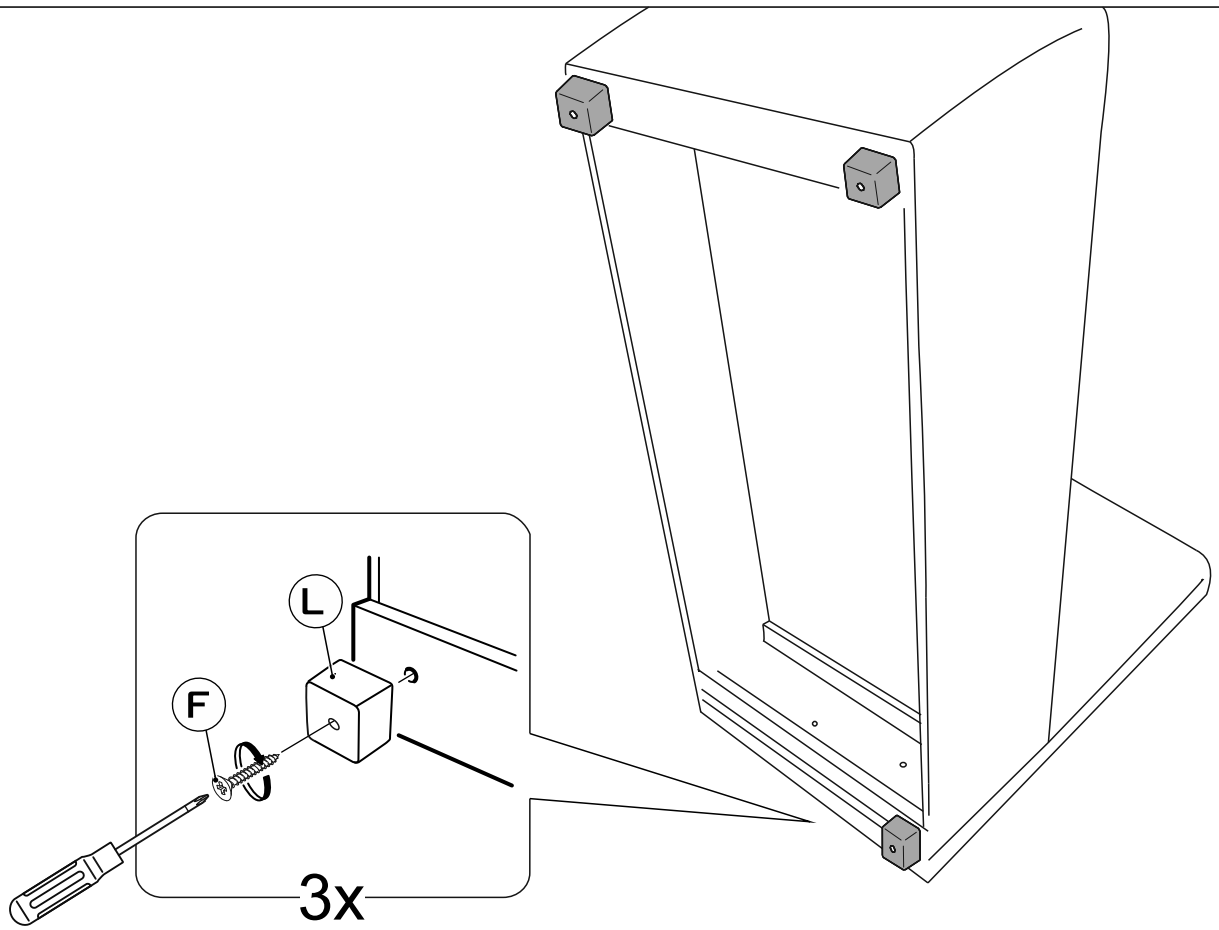


# 21

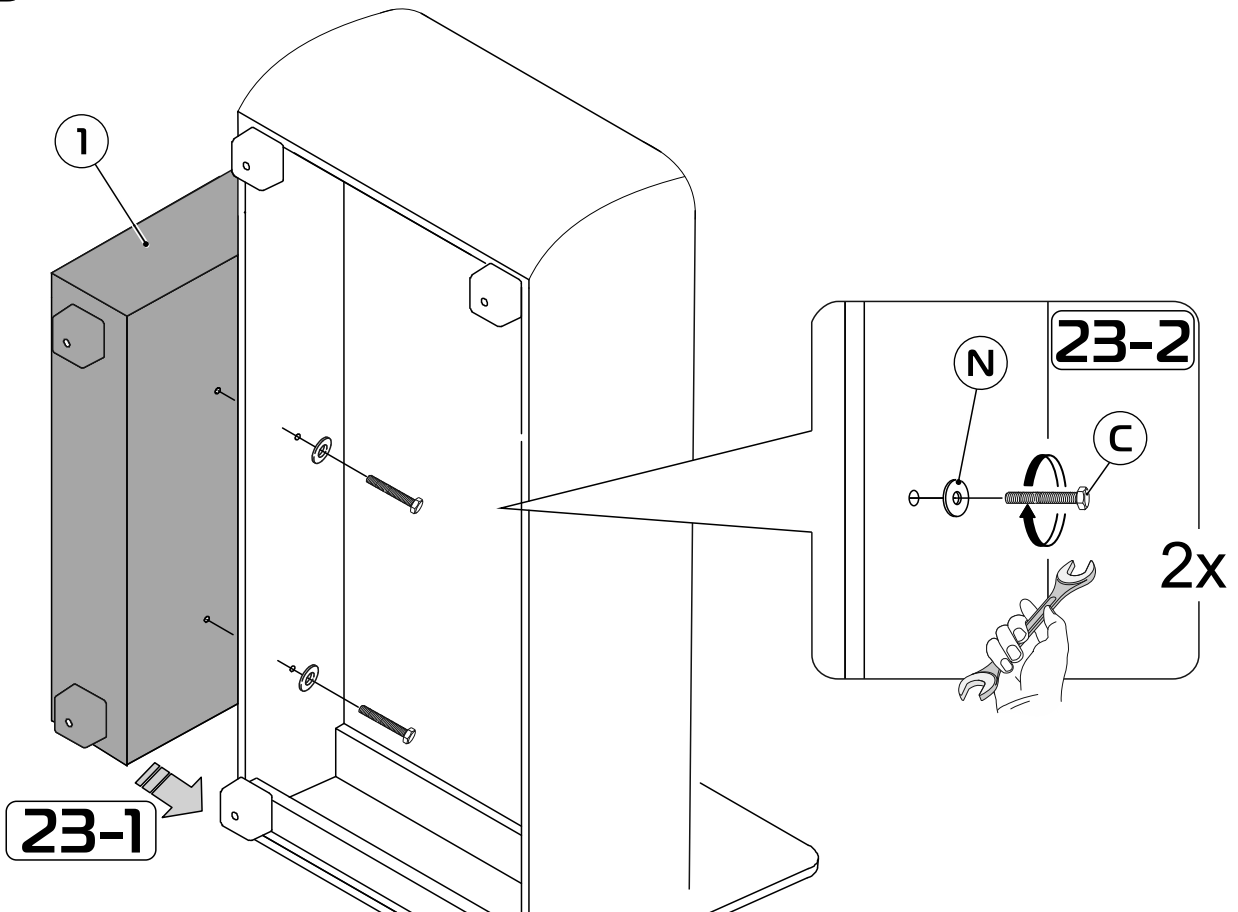




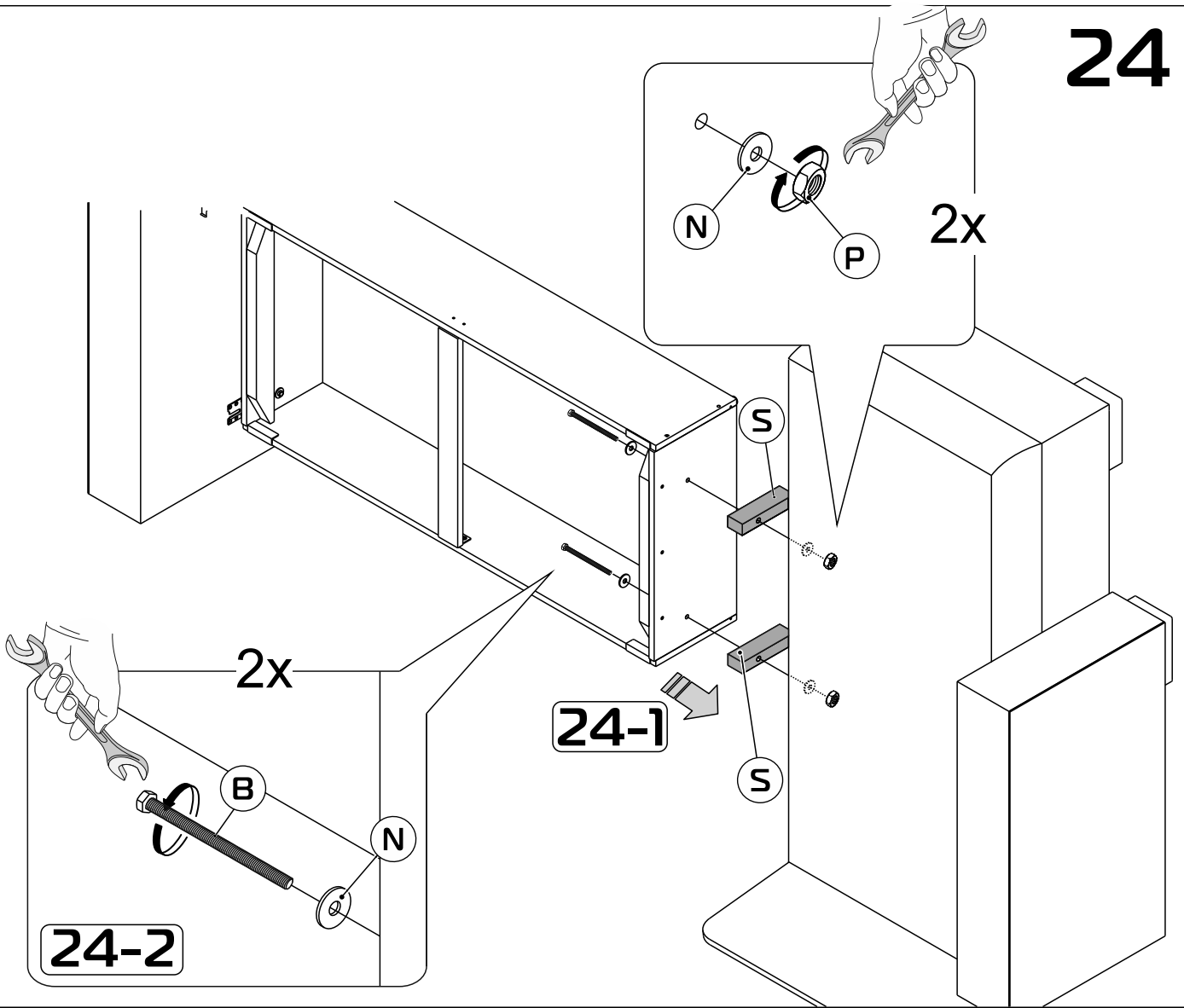
# 22



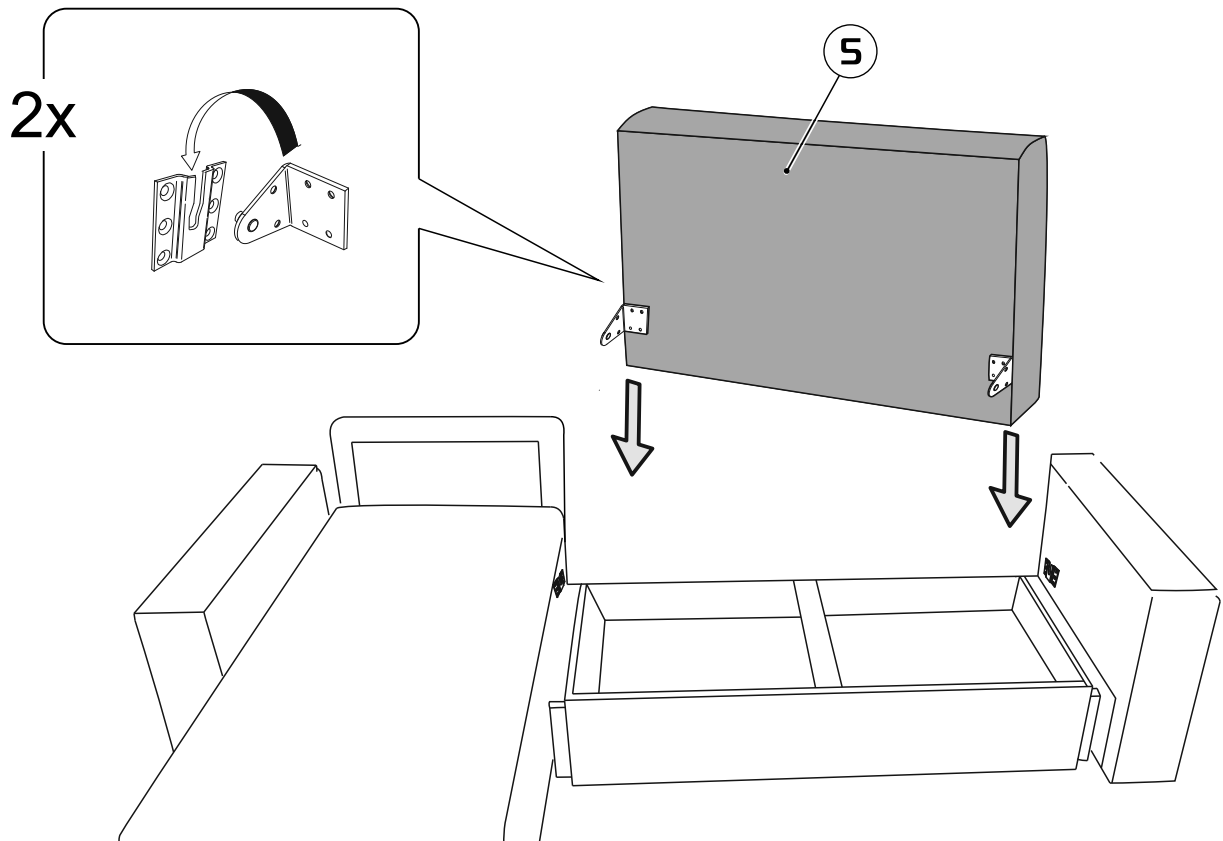
# 23



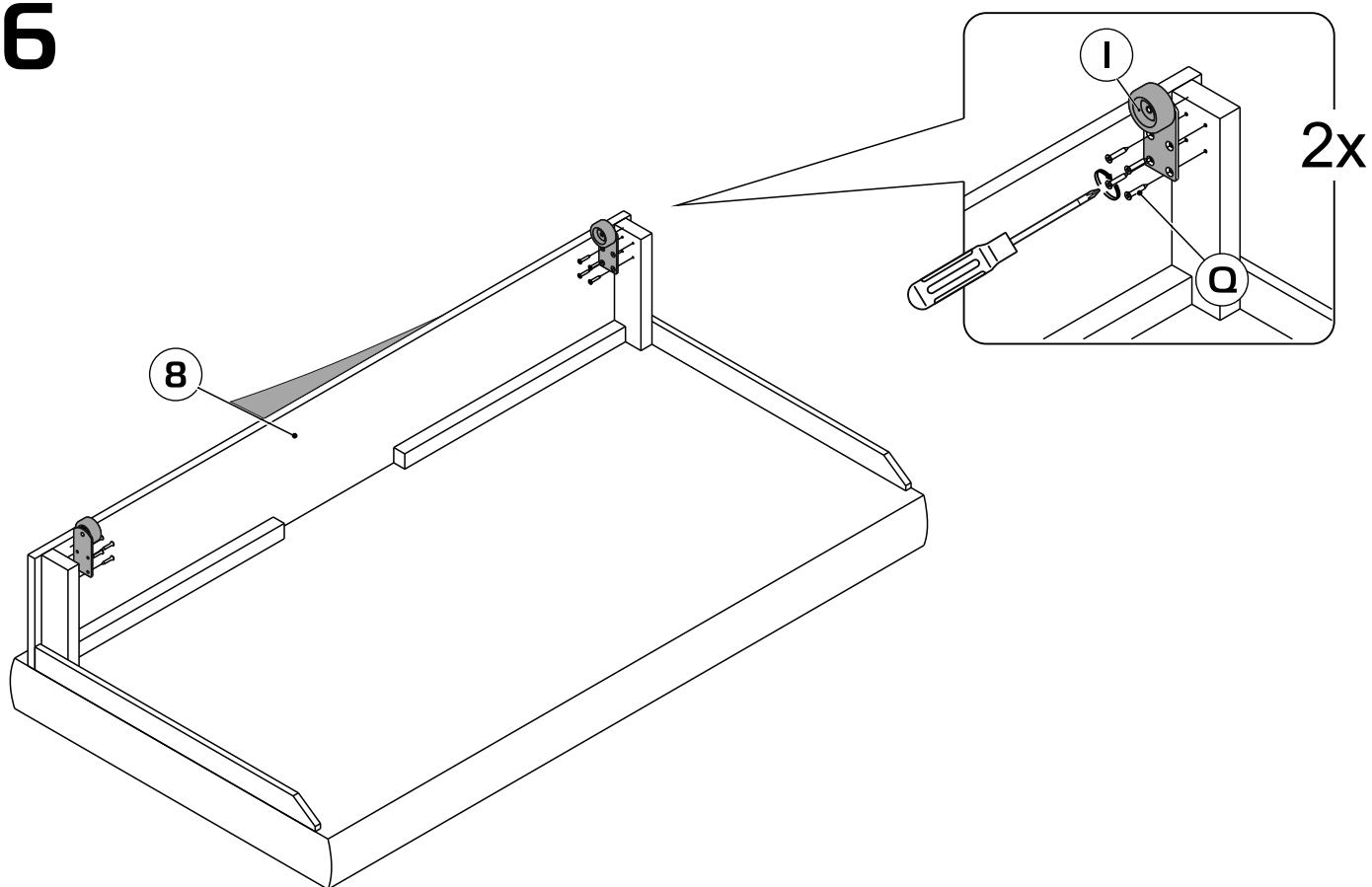
24



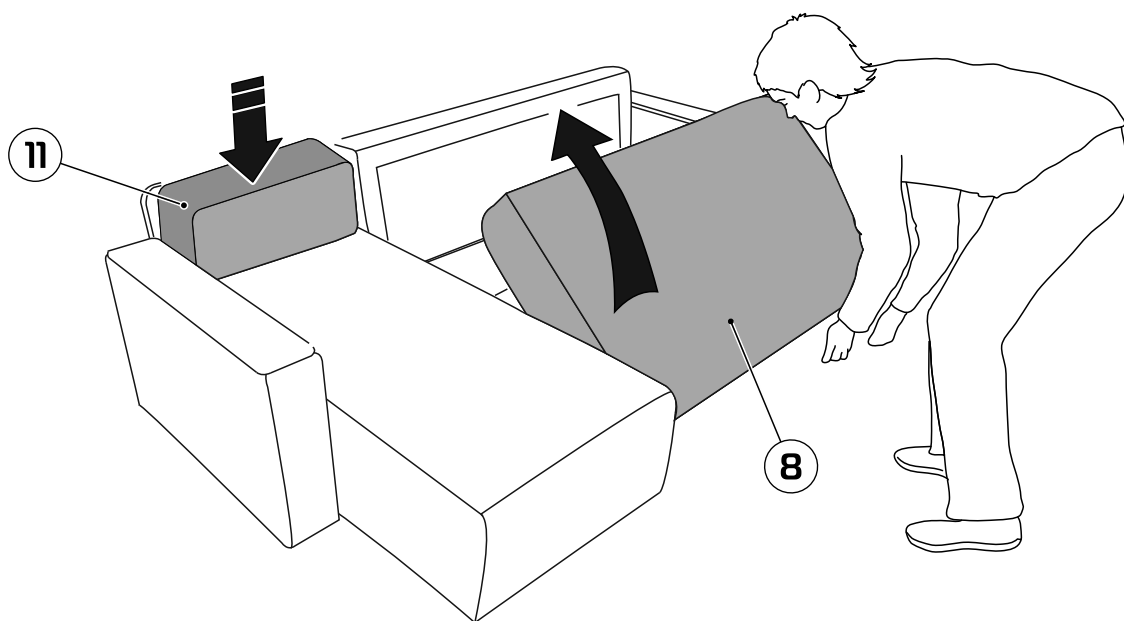
25



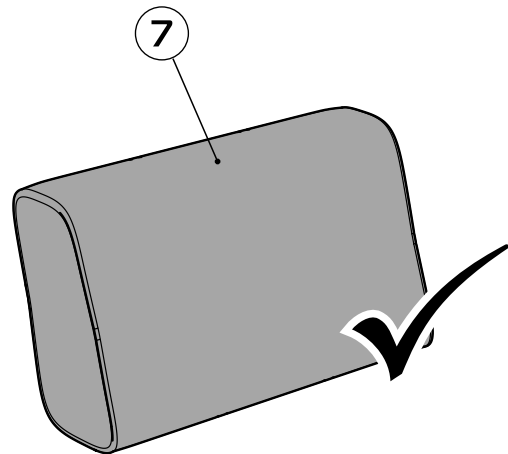
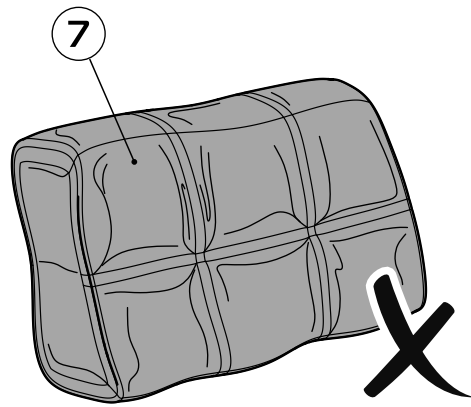
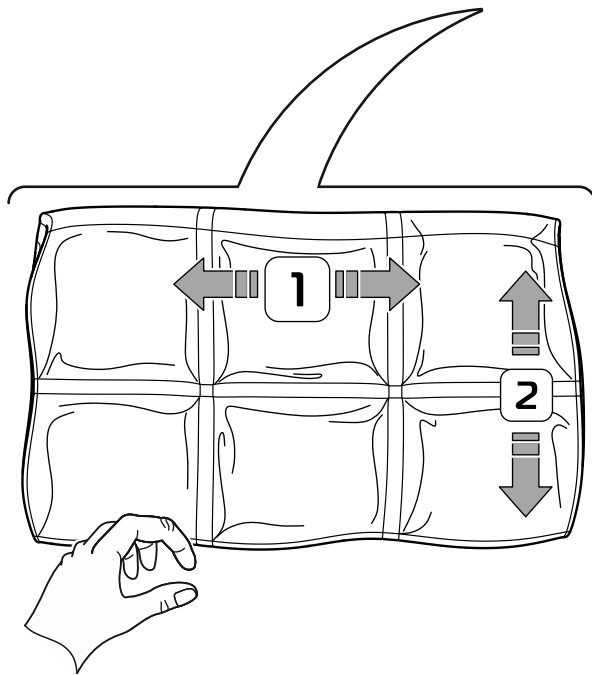
# 26



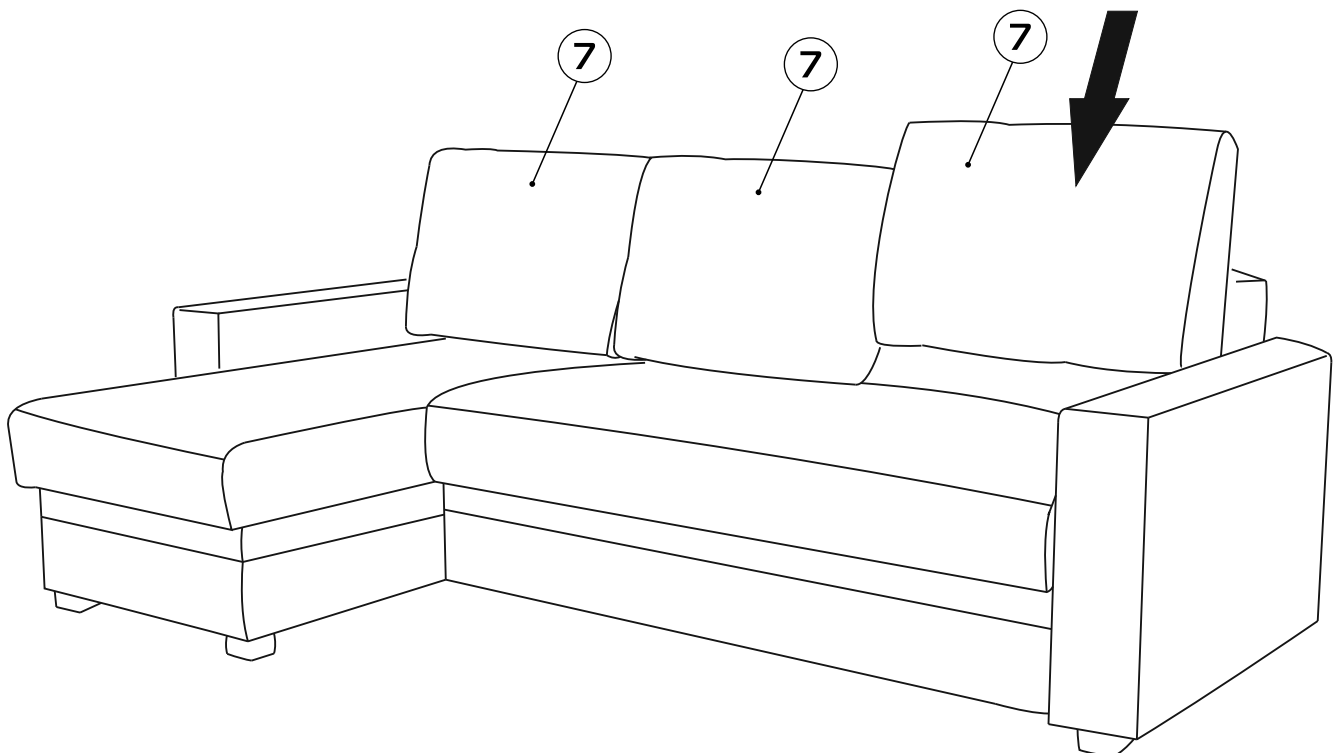
# 27



28

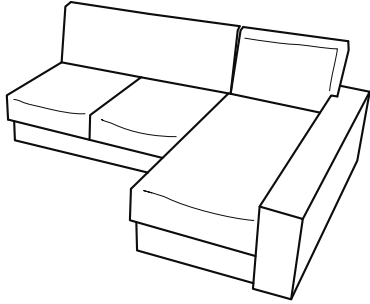


29

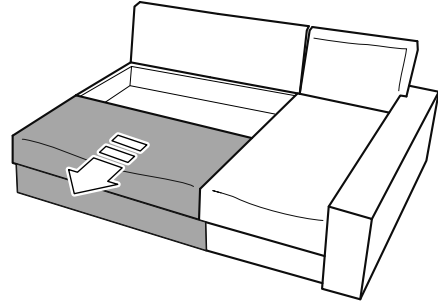


20

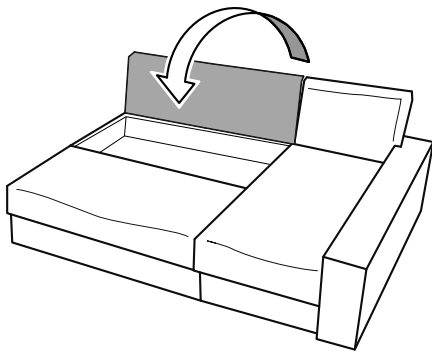
1



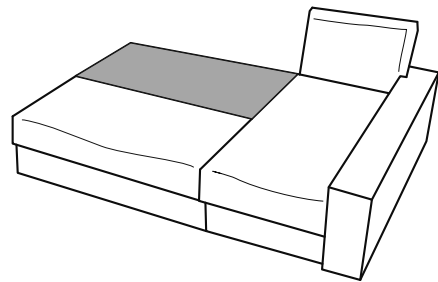
2



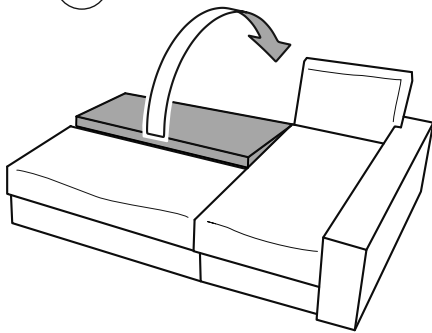
3



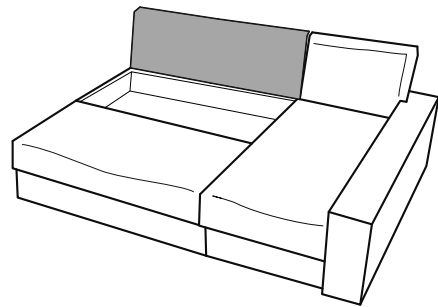
4



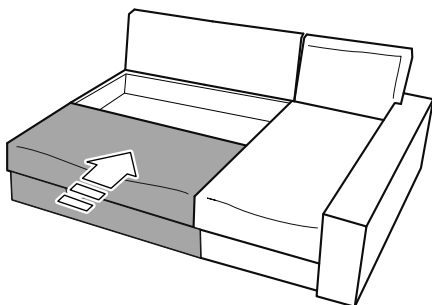
5



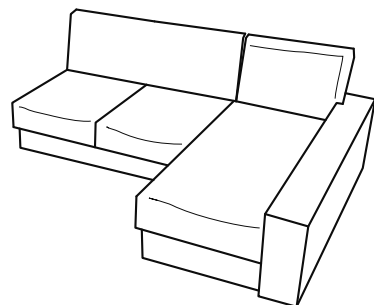
6



7



8



## Инструкция по уходу за мебелью и правила эксплуатации

1. Мебель рекомендуется эксплуатировать в бытовых помещениях с температурой воздуха не ниже +2°C и относительной влажностью 45-70 %.
2. Мебель должна быть защищена от воздействия прямых солнечных лучей, так как это вредит внешнему виду изделий и может изменить цвет поверхности.
3. Не следует ставить на поверхность мебели горячие предметы.
4. Случайно попавшую на поверхность изделия влагу, жидкость следует снять сухой тканью.
5. Удаление пыли с полированной или лакированной поверхности следует производить сухой тканью (фланель, миткаль).
6. Полированные и лакированные поверхности мебели рекомендуется освежать специально предназначенными для этого средствами.
7. Очищать стекла рекомендуется специальными составами, нанесенными на мягкую ткань.
8. Не допускается применение соды, стиральных порошков, абразивных паст, порошков и прочих, не предназначенных для ухода за изделиями мебели препаратов.

В связи с постоянной работой, направленной на улучшение потребительских свойств мебели, предприятие-изготовитель оставляет за собой право на изменения конструкции, не влияющие на качество и внешний вид изделия.