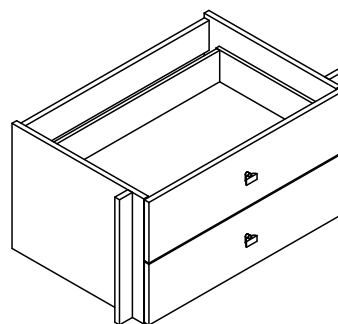
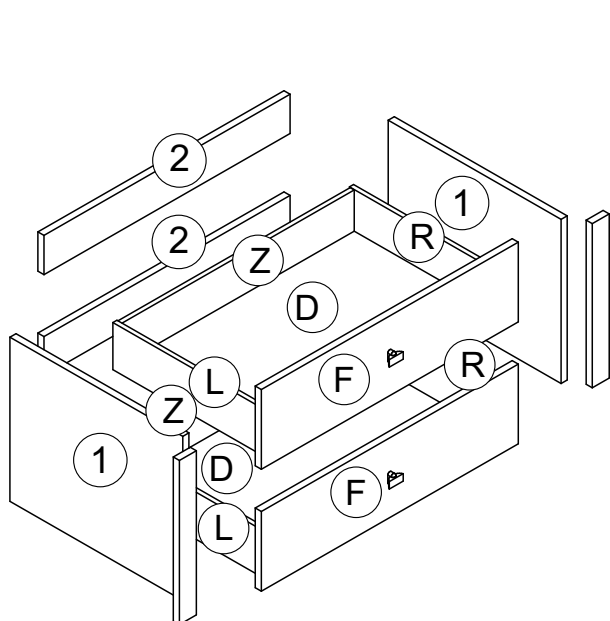
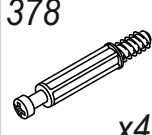
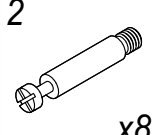
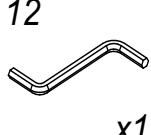

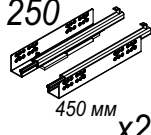
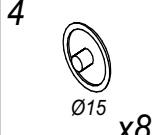
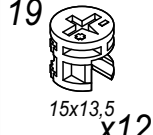
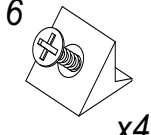
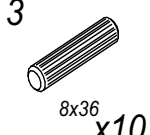
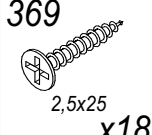
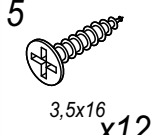

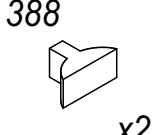
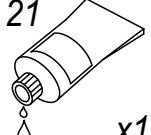



Изделие предназначено для установки в корпус шкафа арт.6021.



№ упр	№ п/п	Наименование	Д	Ш	Т	К-во
1	1	Стенка боковая	510	418	18	2
	2	Царга	726	100	18	2
	3	Планка	418	50	18	2
	F	Фасад ящика	758	203	18	2
	R	Бок ящика правый	450	120	16	2
	L	Бок ящика левый	450	120	16	2
	Z	Стенка ящика задняя	686	105	16	2
	D	Дно ящика	701	451	4	2
2		Фурнитура. Инструкция.				1 к-т

При отсутствии в упаковке детали или фурнитуры отметьте данную позицию на листе галочкой и отправьте лист предприятию-изготовителю.

378  x4	2  x8	12  x1	11  6,4x50 x8	250  450 мм x2	4  Ø15 x8	19  15x13,5 x12	6  x4	3  8x36 x10
369  2,5x25 x18	5  3,5x16 x12	158  M4X22 x2	388  x2	21  x1				

Уважаемый покупатель! Проверьте наличие деталей и фурнитуры, согласно комплектовочной ведомости
Сборку следует производить, придерживаясь порядка и последовательности данной инструкции. Для исключения царапин защитную пленку снять после сборки изделия. Во избежание перекосов и других дефектов проводите сборку на ровном полу, покрытом тканью или мягкой бумагой.

Мебель рекомендуется эксплуатировать в помещении с температурой не ниже +10°C и относительной влажностью 45-70%.
Внимание! Не допускается применение соды, стиральных порошков, абразивных паст, порошков и прочих препаратов не предназначенных для ухода за мебелью.

Предприятие-изготовитель гарантирует покупателю сохранение всех качественных показателей мебели, обусловленных ГОСТ 16371-2014 в течение 24 месяцев, со дня продажи магазином при **соблюдении условий транспортирования, правил сборки, эксплуатации и ухода.**

Предприятие-изготовитель постоянно совершенствуя процесс изготовления мебели, оставляет за собой право на изменения конструкции и фурнитуры, не влияющие на качество и функциональность изделия.

Схема сборки

арт. 6031 (862x528x418)

