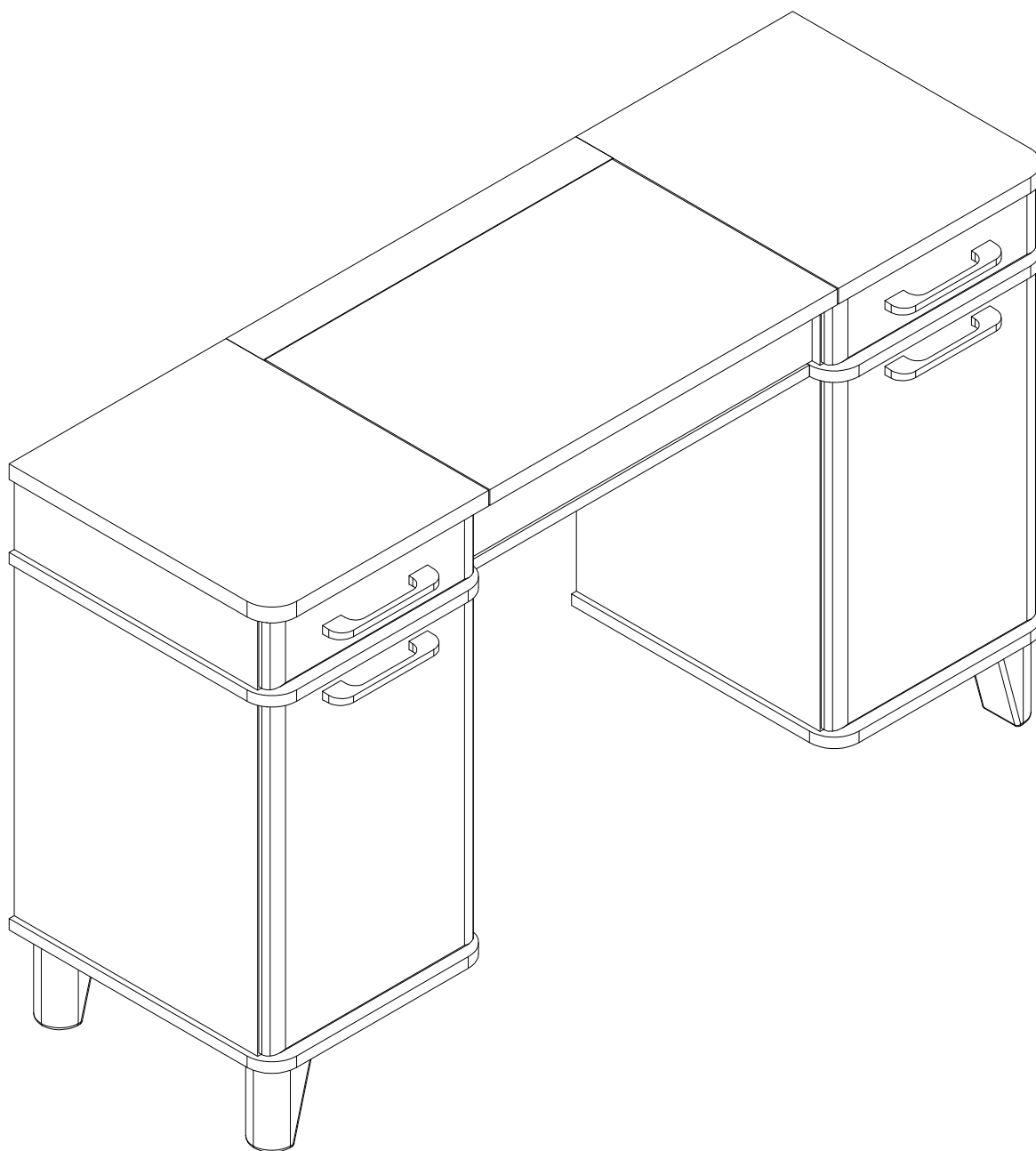


**EAC**

инструкция по сборке

# Стол туалетный арт. 5751



габаритные размеры

высота - 774 мм

ширина - 1268 мм

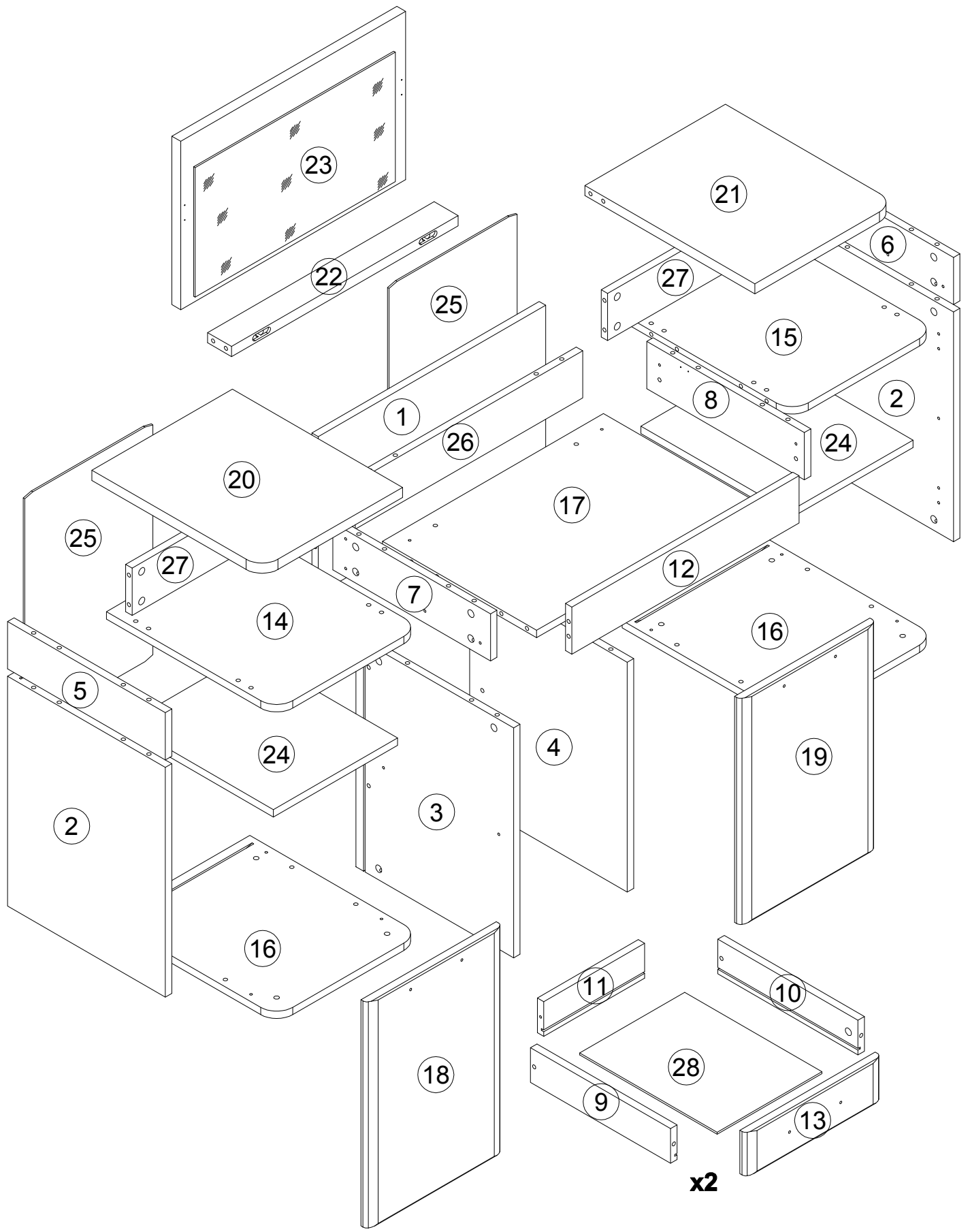
глубина - 443 мм

единая справочная служба:

**8 800 100-50-22**

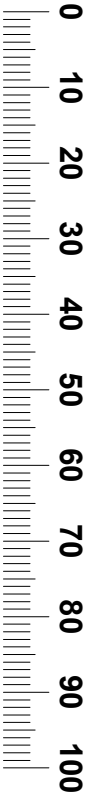
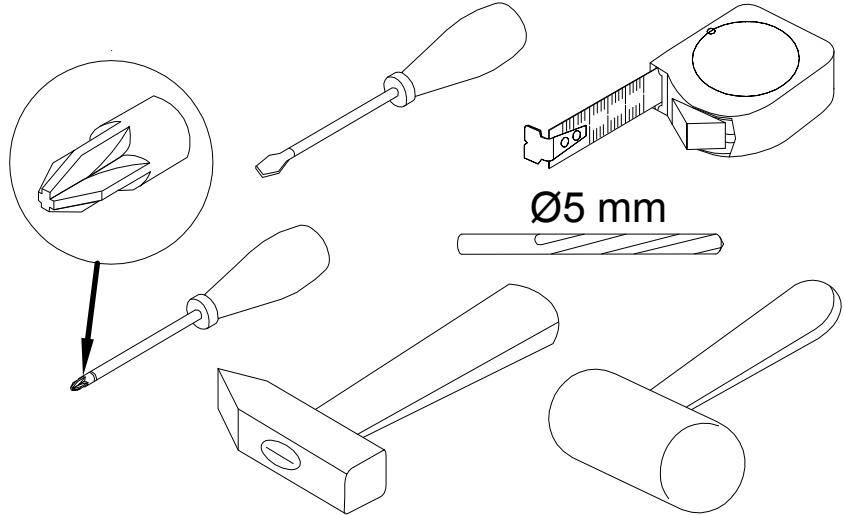
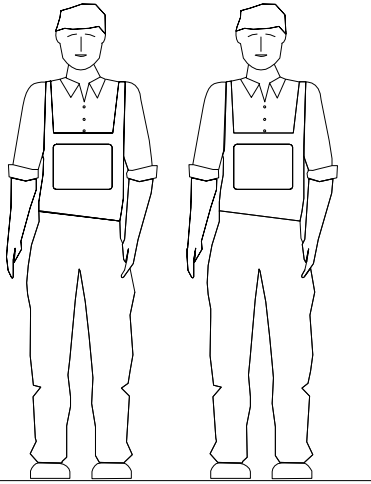
(звонок по России бесплатный)

**LAZURIT**  
FURNITURE FACTORY




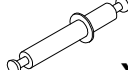



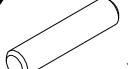
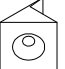
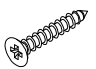
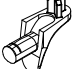
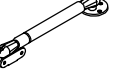






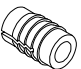




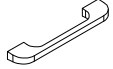

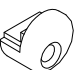



поз.	наименование детали	№ упак.	шт.	длина, мм	ширина, мм
1	Стенка задняя	2	1	568	340
2	Стенка боковая	1	2	497	394
3	Стенка боковая	1	1	497	394
4	Стенка боковая	1	1	497	394
5	Стенка боковая	2	1	102	394
6	Стенка боковая	2	1	102	394
7	Стенка боковая	2	1	102	394
8	Стенка боковая	2	1	102	394
9	Стенка боковая	1	2	350	75
10	Стенка боковая	1	2	350	75
11	Стенка задняя	2	2	252	75
12	Стенка передняя	2	1	568	102
13	Стенка передняя	2	2	338	94
14	Стенка горизонтальная	1	1	358	425
15	Стенка горизонтальная	1	1	358	425
16	Стенка горизонтальная	1	2	358	425
17	Стенка горизонтальная	2	1	552	385
18	Дверь	1	1	489	338
19	Дверь	1	1	489	338
20	Стенка горизонтальная	2	1	351	425
21	Стенка горизонтальная	2	1	351	425
22	Стенка горизонтальная	2	1	566	60
23	Крышка	2	1	562	364
24	Полка	2	2	310	370
25	Стенка задняя	2	2	507	320
26	Стенка задняя	2	1	568	102
27	Стенка задняя	1	2	310	102
28	Стенка горизонтальная	1	2	343	262

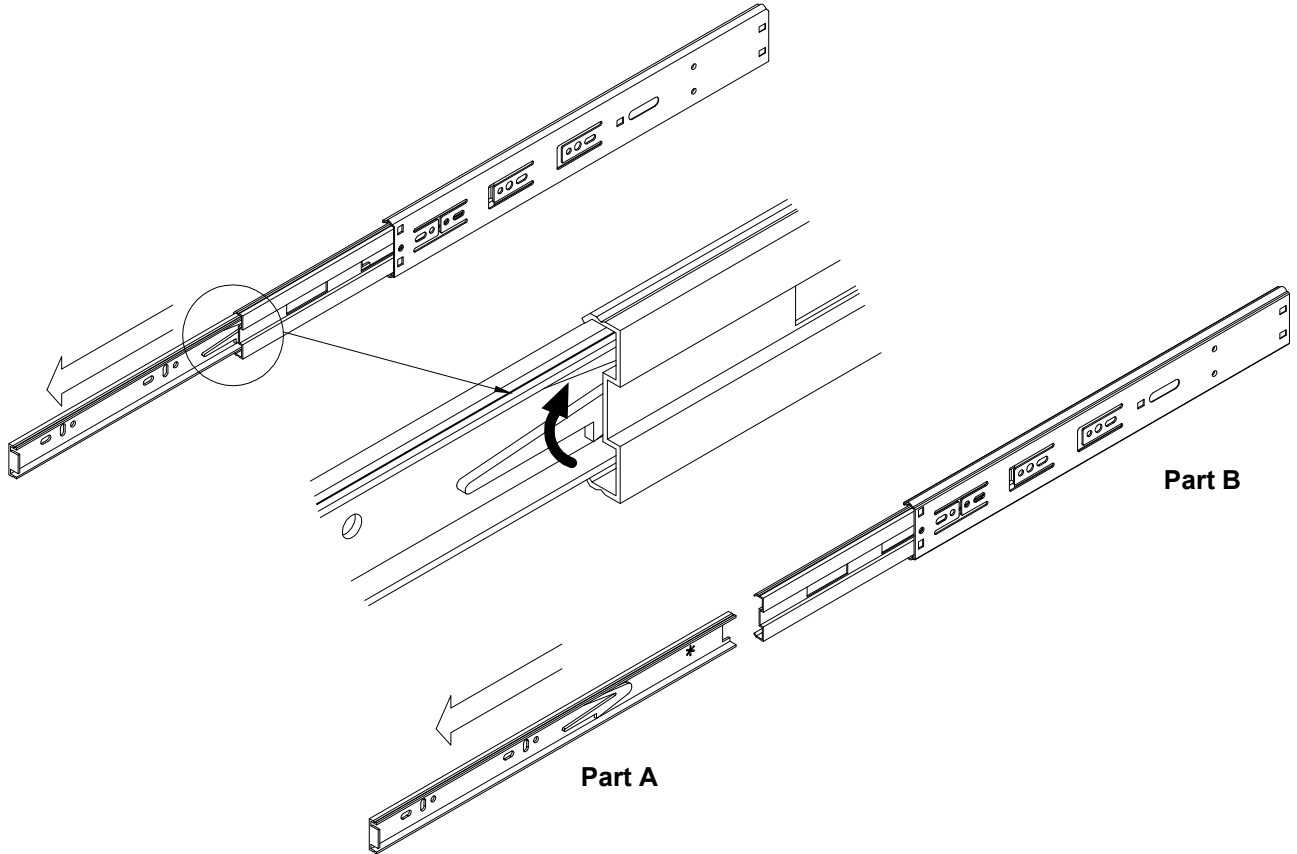
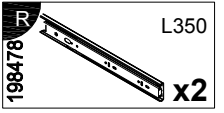
3



4

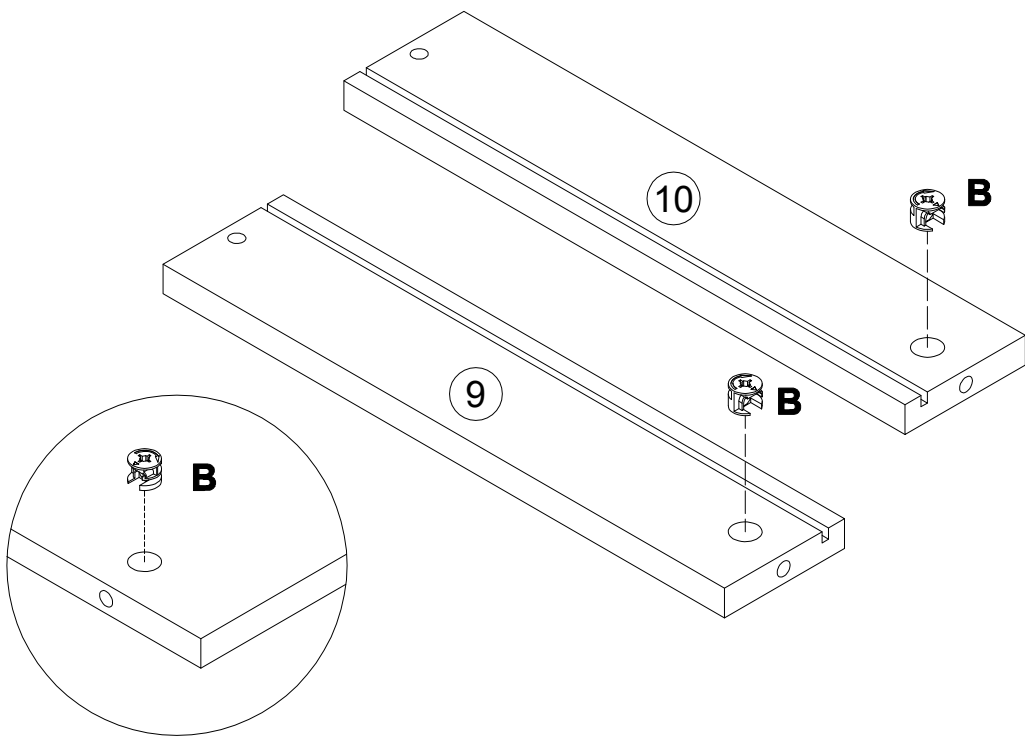
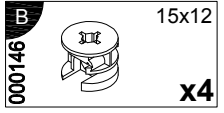
<b>A</b> 090913 7x32  <b>x38</b>	<b>B</b> 000146 15x12  <b>x70</b>	<b>C</b> 122924  <b>x4</b>	<b>D</b> 122925  <b>x14</b>	<b>E</b> 100640 20x0.5  <b>x12</b>	<b>F</b> 100640 20x0.5  <b>x20</b>
<b>G</b> 100640 20x0.5  <b>x2</b>	<b>H</b> 000151 8x35  <b>x52</b>	<b>I</b> 135021  <b>x12</b>	<b>J</b> 000759 3x20  <b>x12</b>	<b>K</b> 125913  <b>x8</b>	<b>L</b> 210316  <b>x2</b>
<b>M</b> 000763 3.5x16  <b>x38</b>	<b>N</b> 166358  <b>x2</b>	<b>O</b> 201812 3.5x50  <b>x8</b>	<b>P</b> 240724  <b>x4</b>	<b>Q</b> 213618 M8  <b>x4</b>	<b>R</b> 198478 L350  <b>x2</b>
<b>S</b> 098889  <b>x8</b>	<b>T</b> 101608 7x50  <b>x4</b>	<b>V</b> 161423  <b>x4</b>	<b>W</b> 235594 6.3x16  <b>x8</b>	<b>X</b> 010942 4x16  <b>x8</b>	<b>Y</b> 294896  <b>x4</b>
<b>Z</b> 005960 M4x25  <b>x8</b>	<b>AA</b> 096200  <b>x4</b>	<b>AB</b> 000769 2.5x20  <b>x4</b>			

5



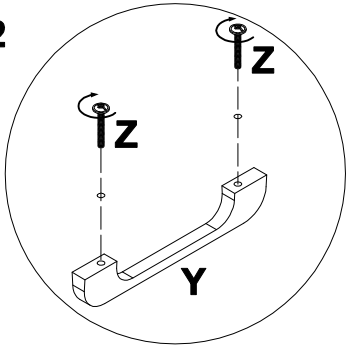
6

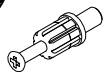
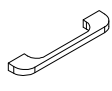
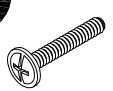
x2

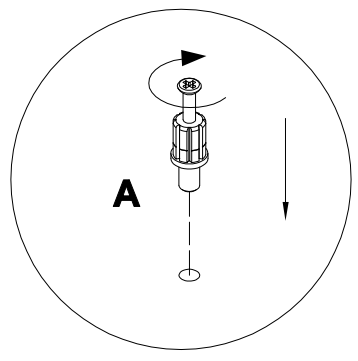
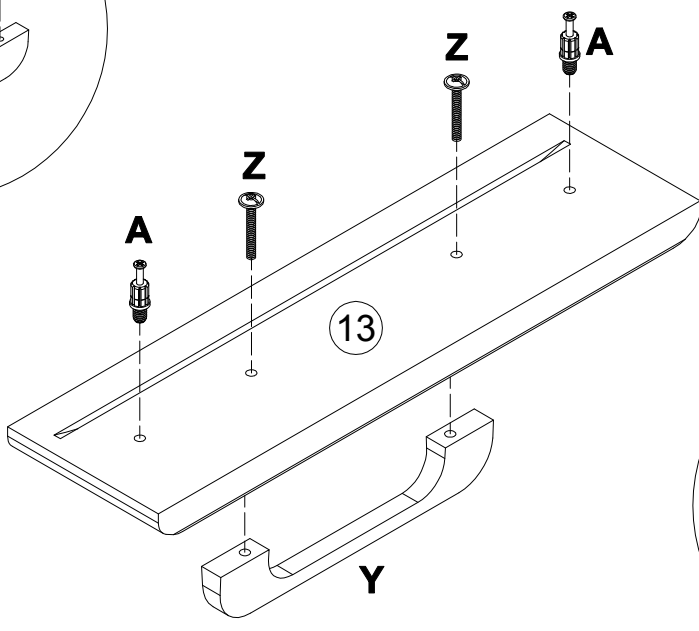


7

x2

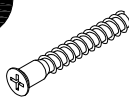


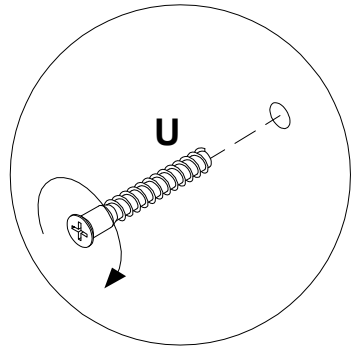
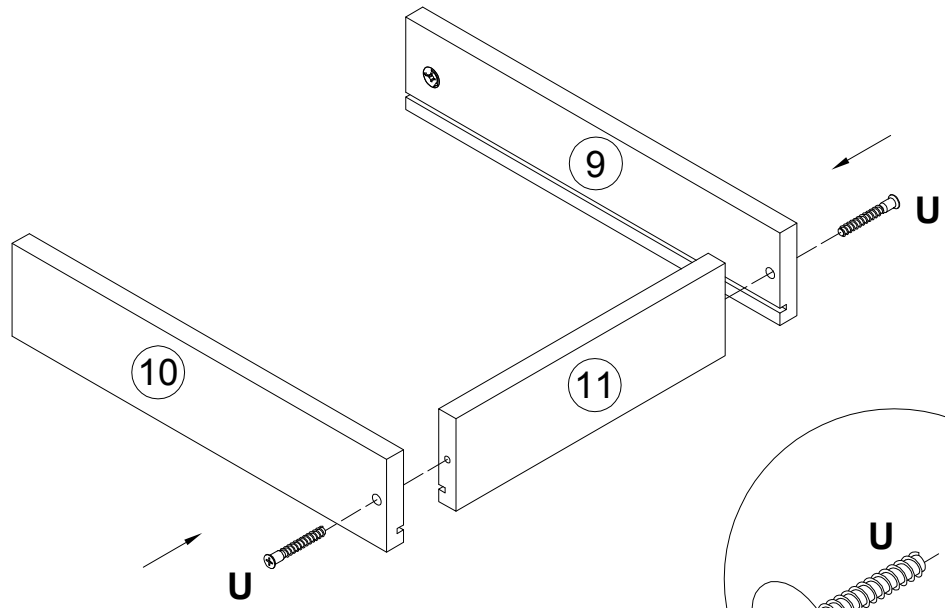
<b>A</b> 090913	 7x32 <b>x4</b>	<b>Y</b> 294896	 <b>x2</b>	<b>Z</b> 005960	 M4x25 <b>x4</b>
--------------------	---	--------------------	---	--------------------	--



8

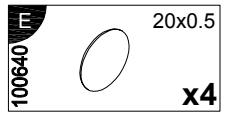
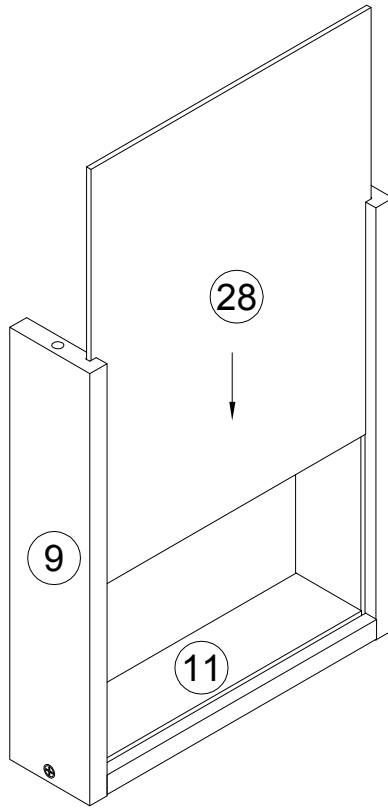
x2

<b>U</b> 101608	 7x50 <b>x4</b>
--------------------	--



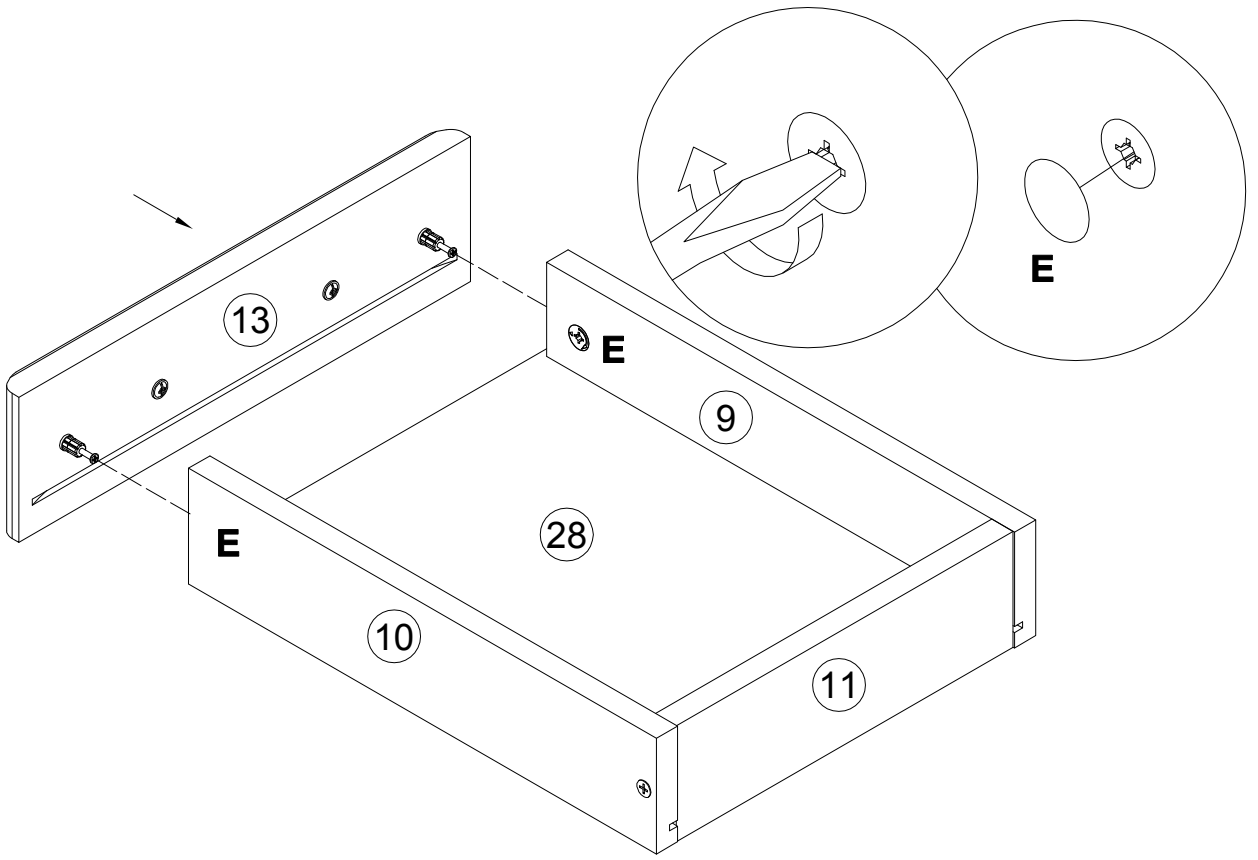
9

x2



10

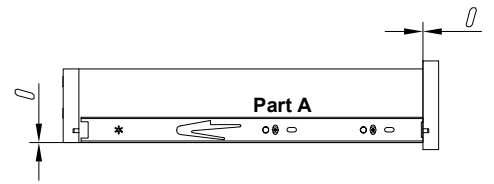
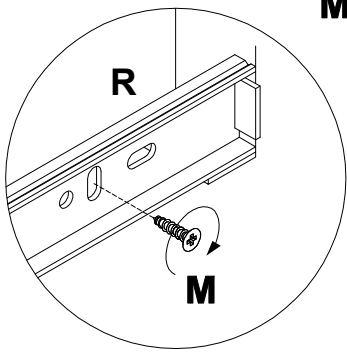
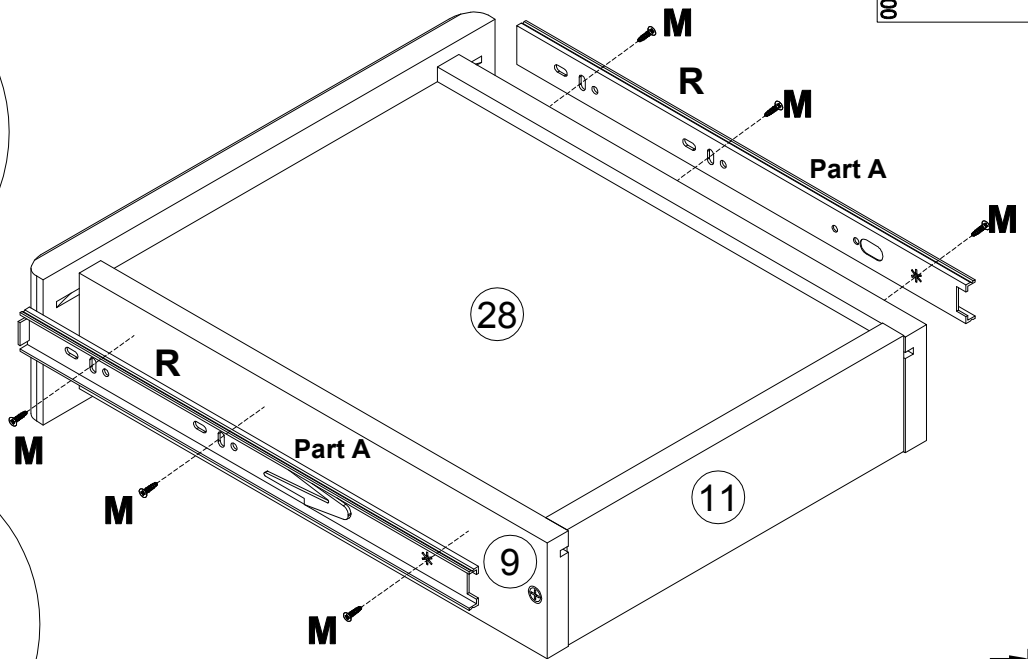
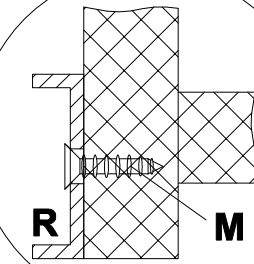
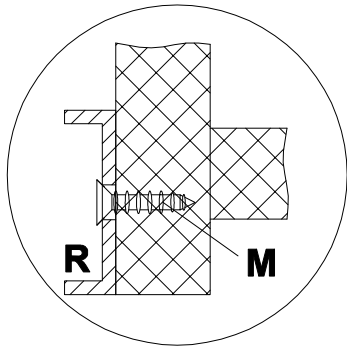
x2



11

x2

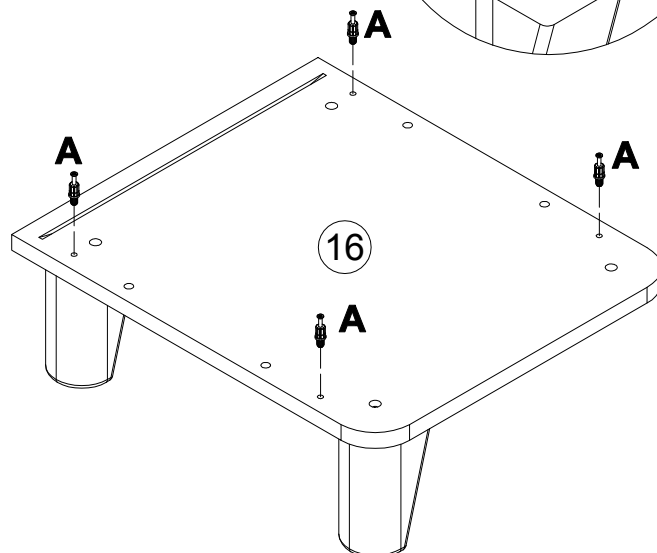
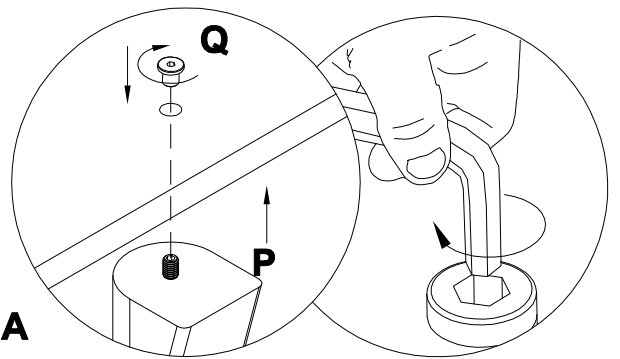
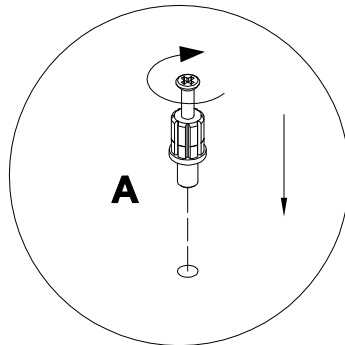
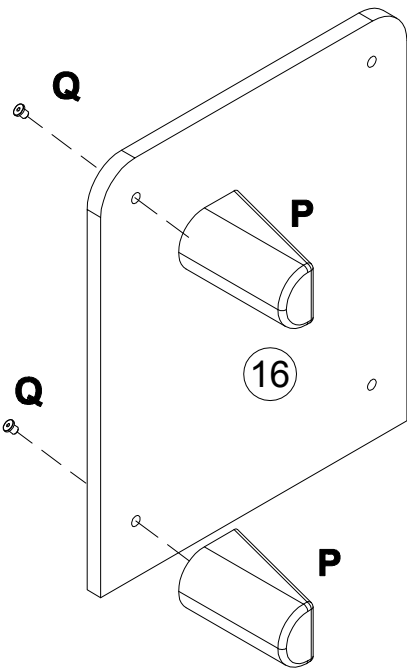
R	L350
198478	x2
M	3.5x16
000763	x12



12

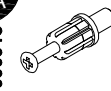

x2

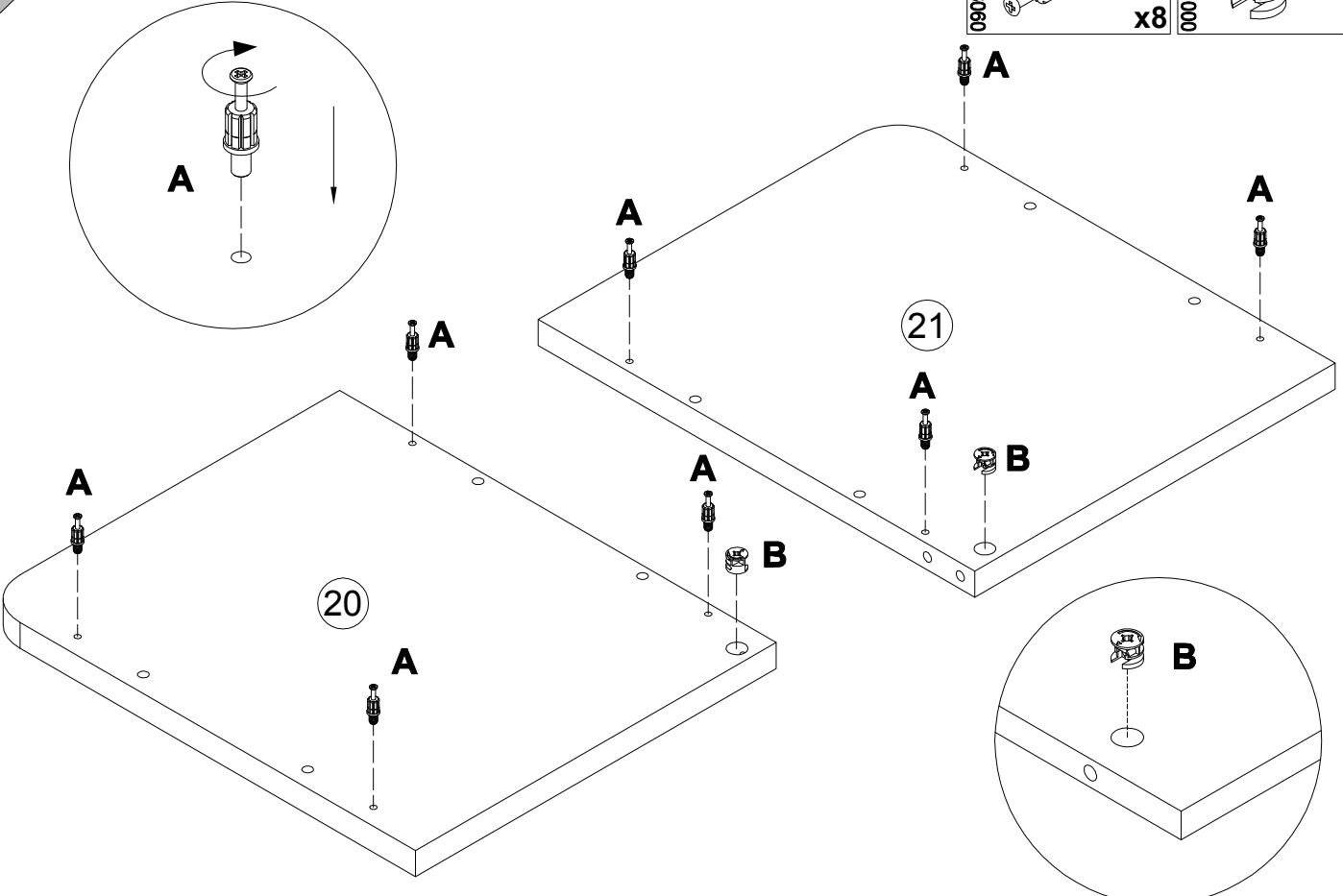
A	7x32	P	M8
090913	x8	240724	x4
		213618	x4




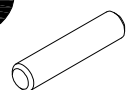


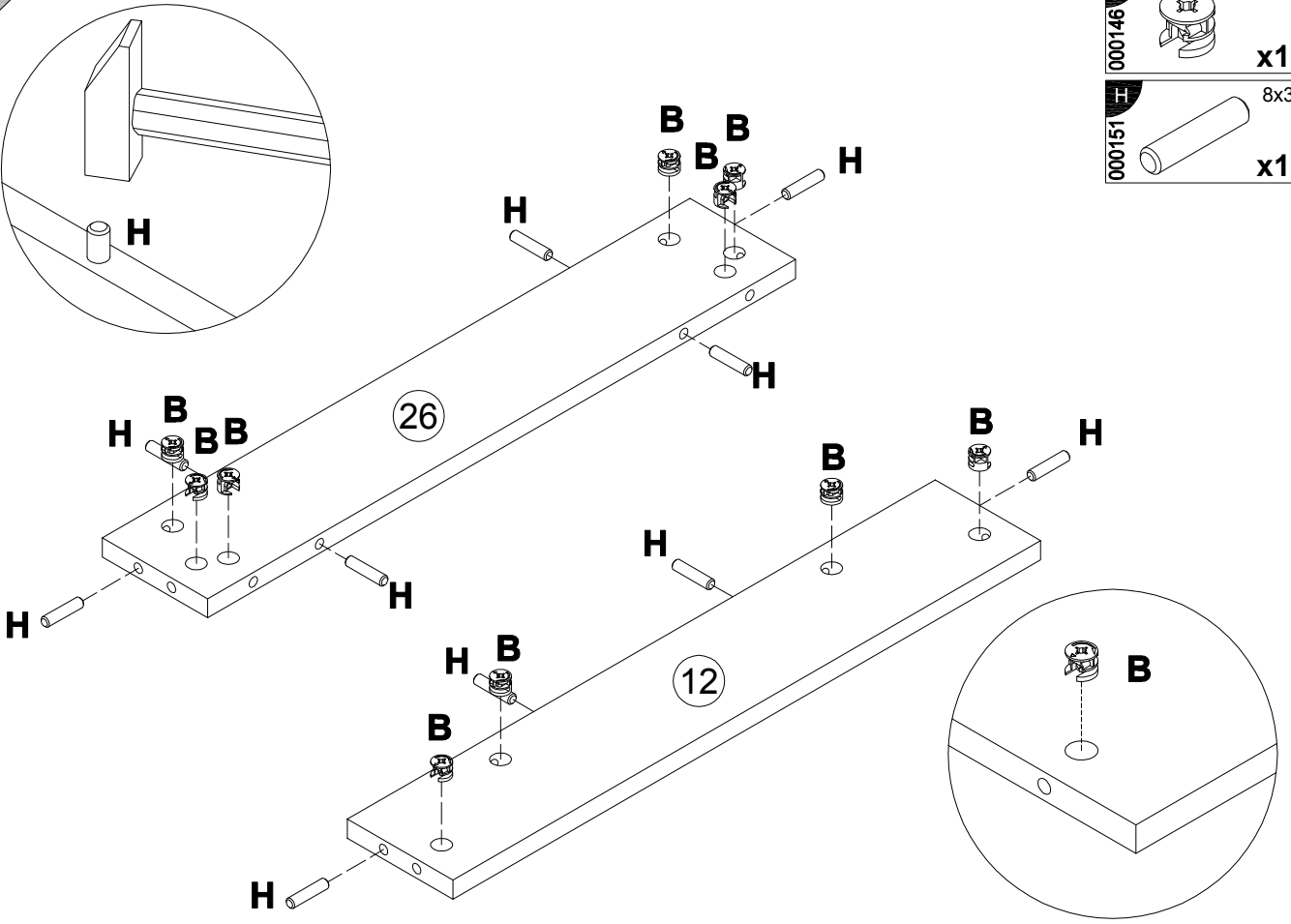
13

<b>A</b>	090913	7x32	<b>B</b>	000146	15x12
					
	<b>x8</b>		<b>x2</b>		


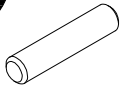


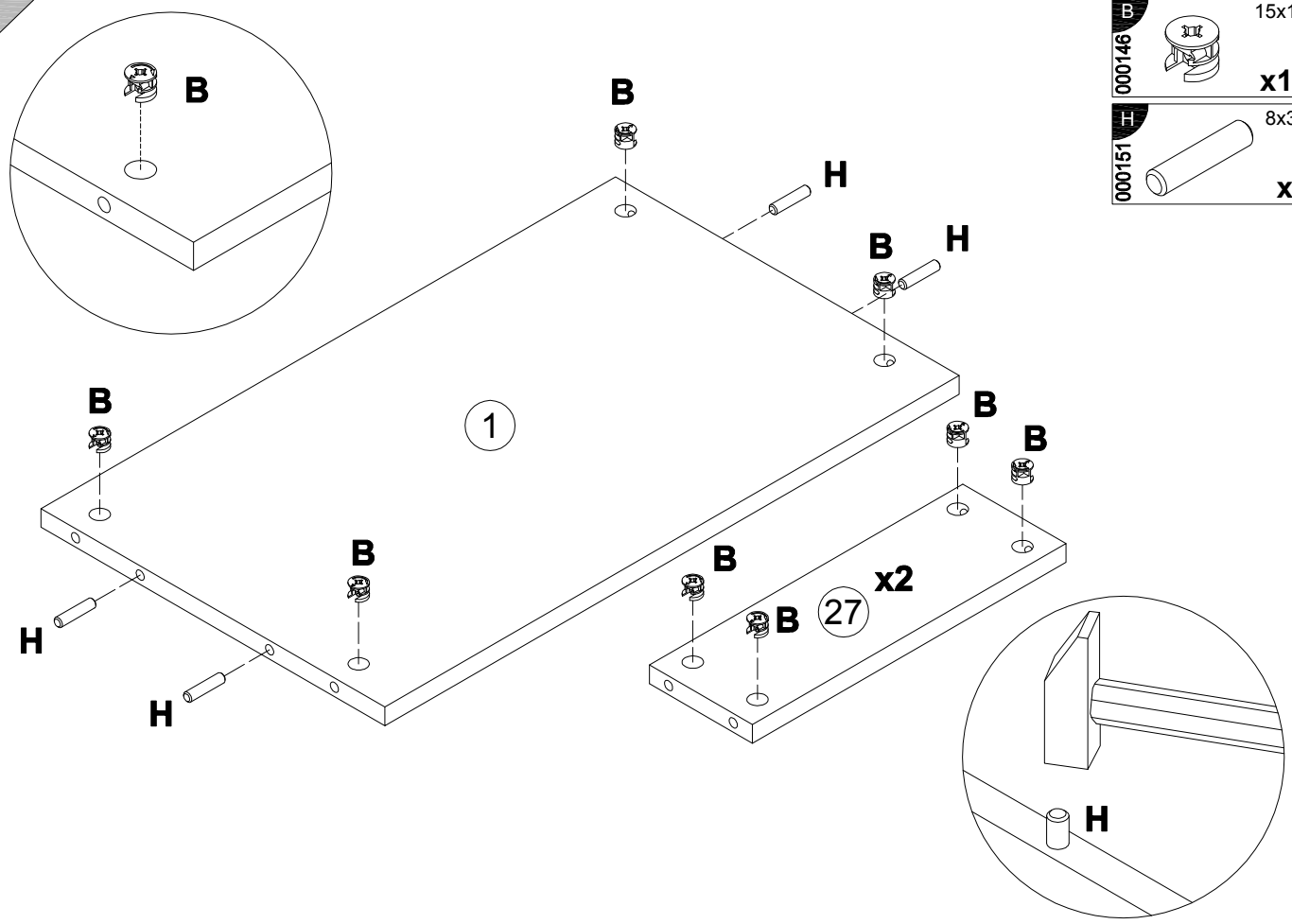
14

<b>B</b>	000146	15x12
		
	<b>x10</b>	
<b>H</b>	000151	8x35
		
	<b>x10</b>	


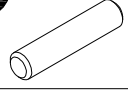


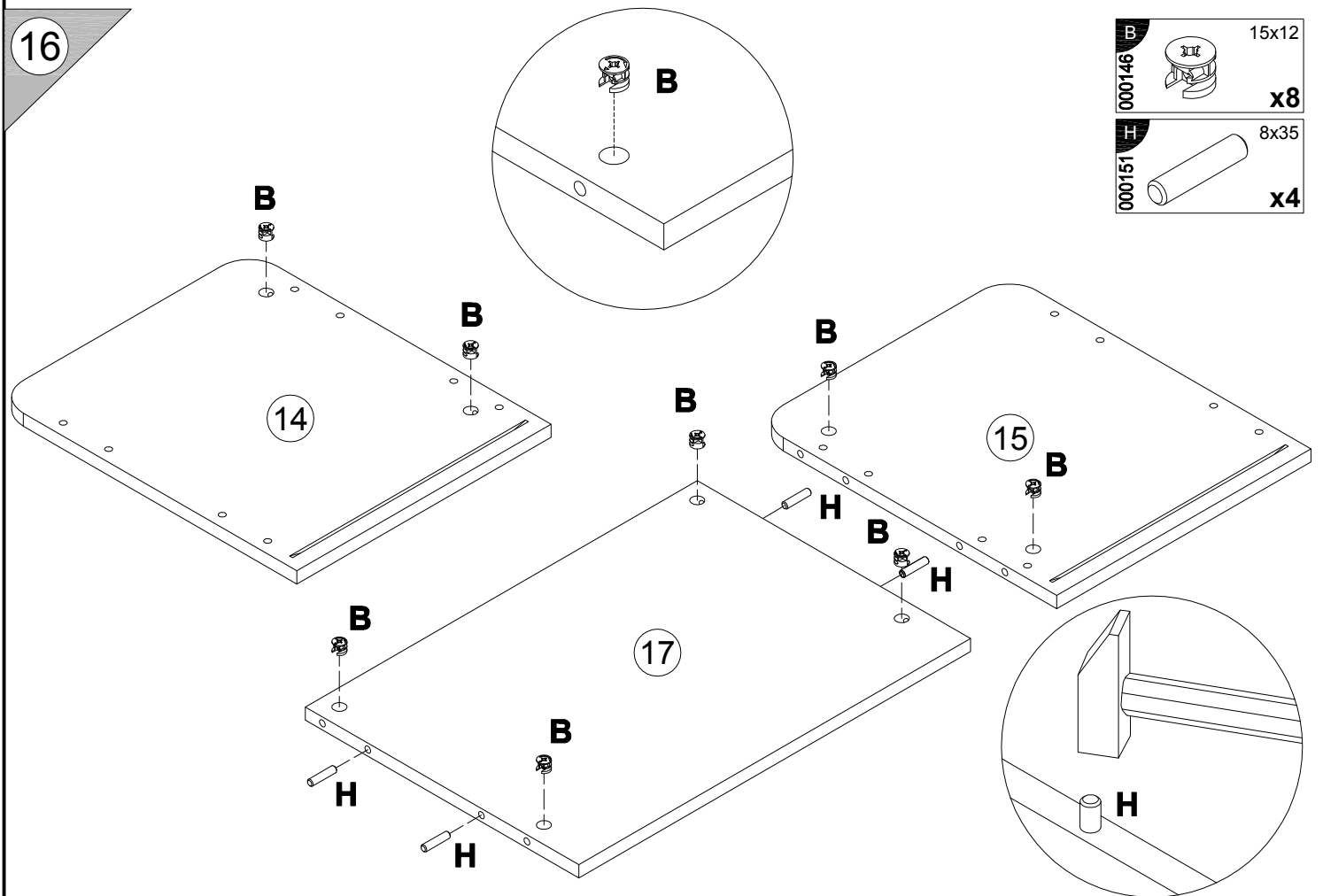
15

<b>B</b>	15x12
000146	 <b>x12</b>
<b>H</b>	8x35
000151	 <b>x4</b>

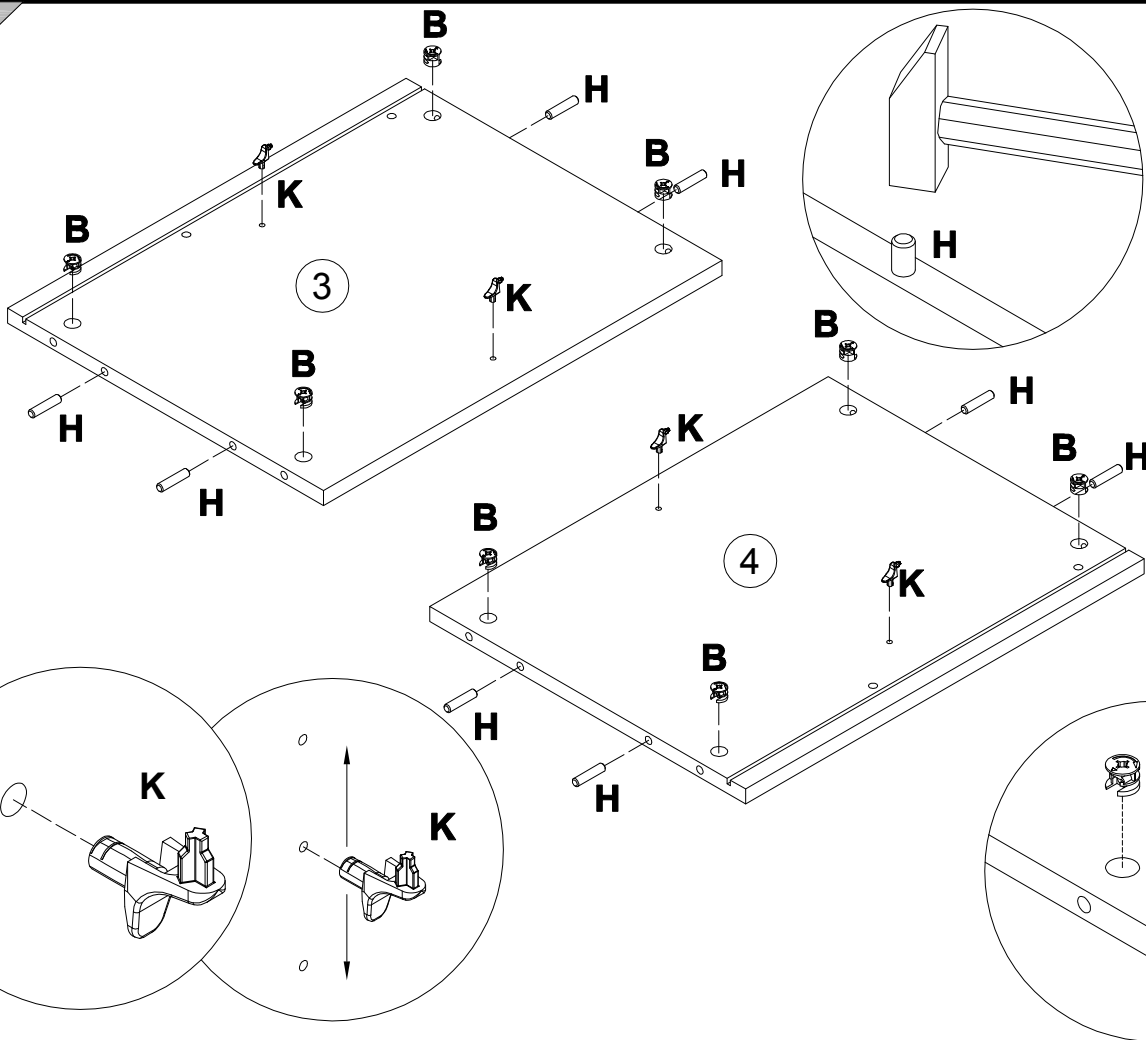


16

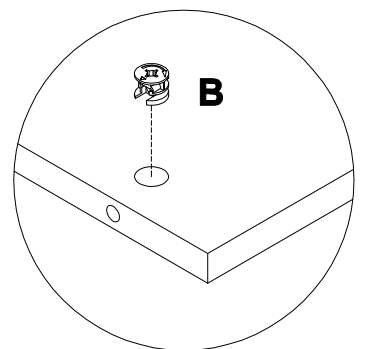
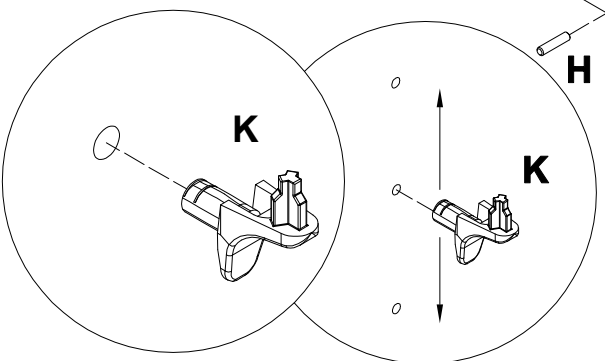
<b>B</b>	15x12
000146	 <b>x8</b>
<b>H</b>	8x35
000151	 <b>x4</b>



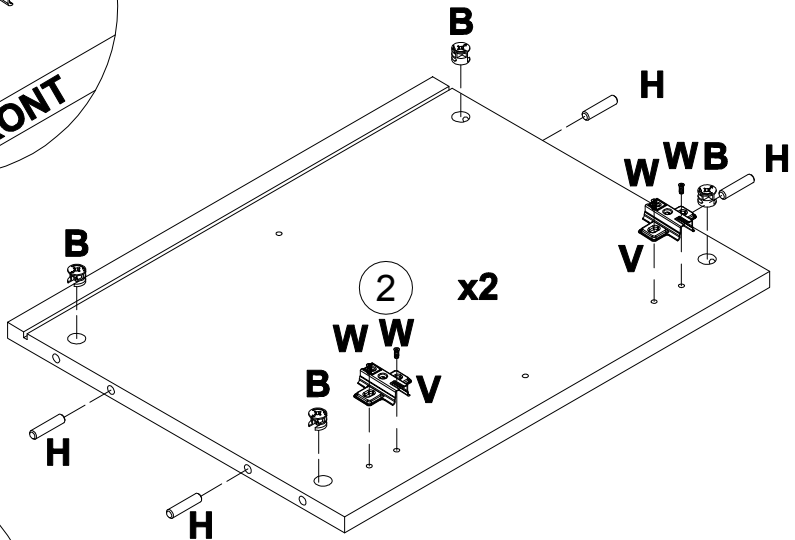
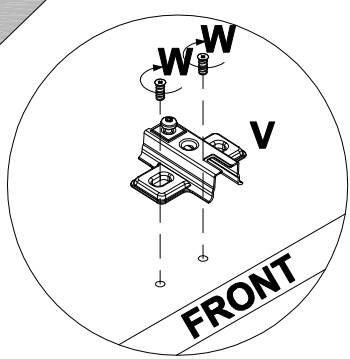
17



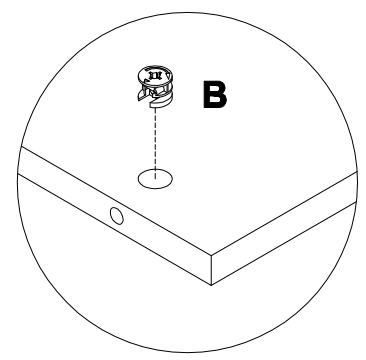
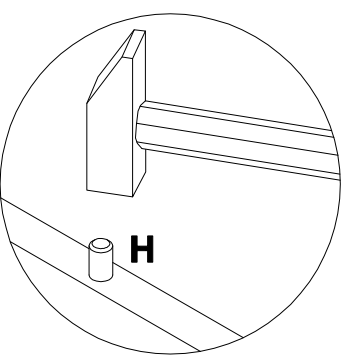
- B** 000146 15x12 **x8**
- H** 000151 8x35 **x8**
- K** 125913 **x4**



18

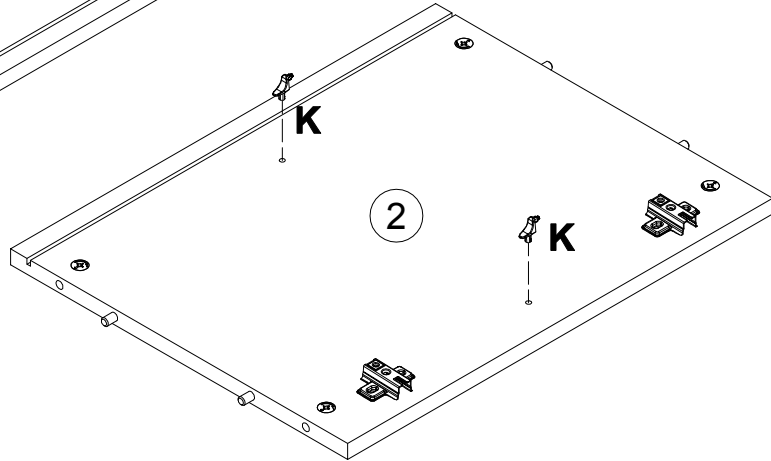
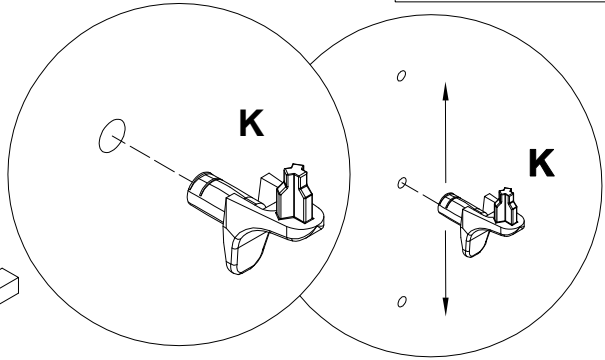
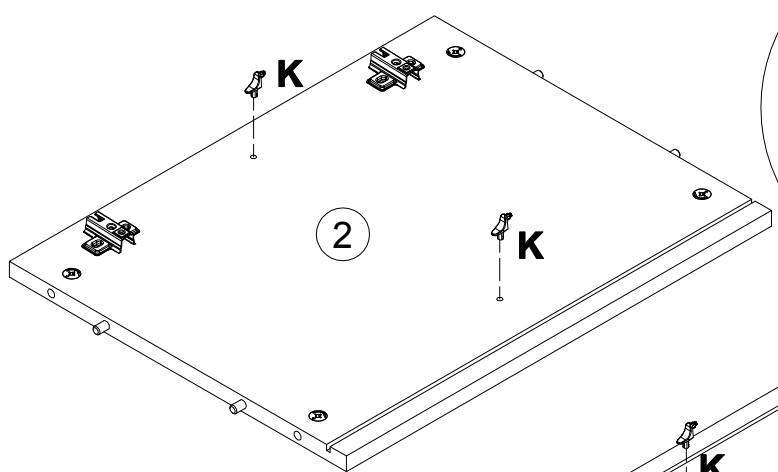


- B** 000146 15x12 **x8**
- H** 000151 8x35 **x8**
- V** 161423 **x4**
- W** 235594 6.3x16 **x8**



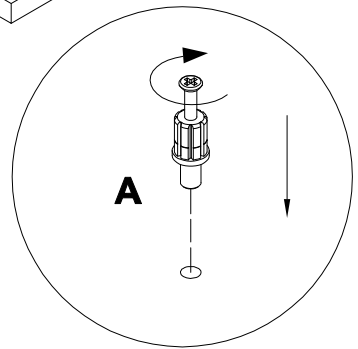
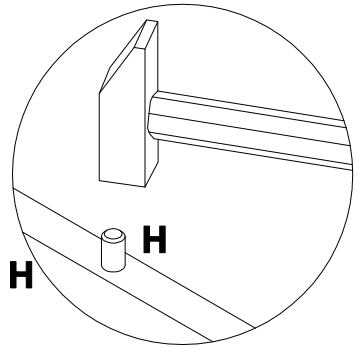
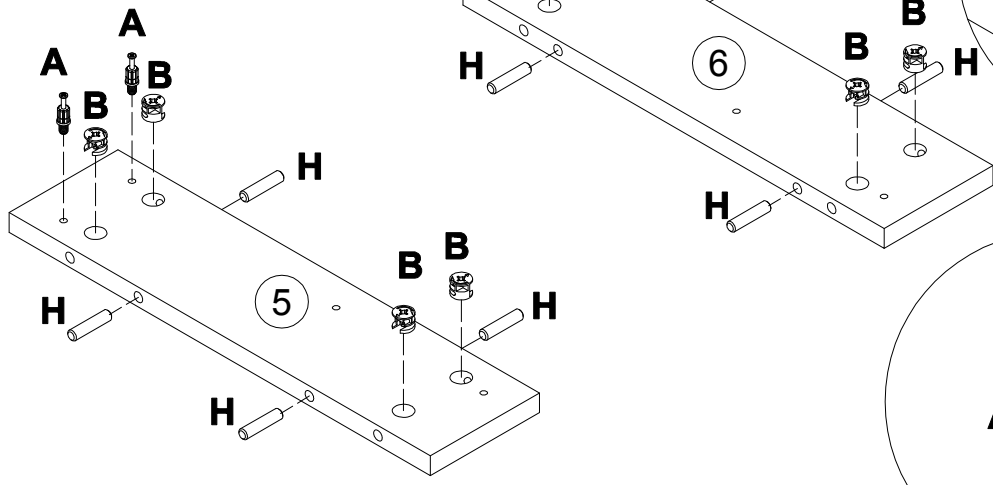
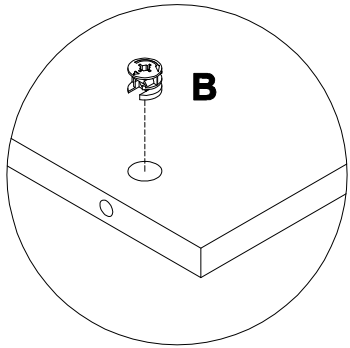
19

125913 **K** x4



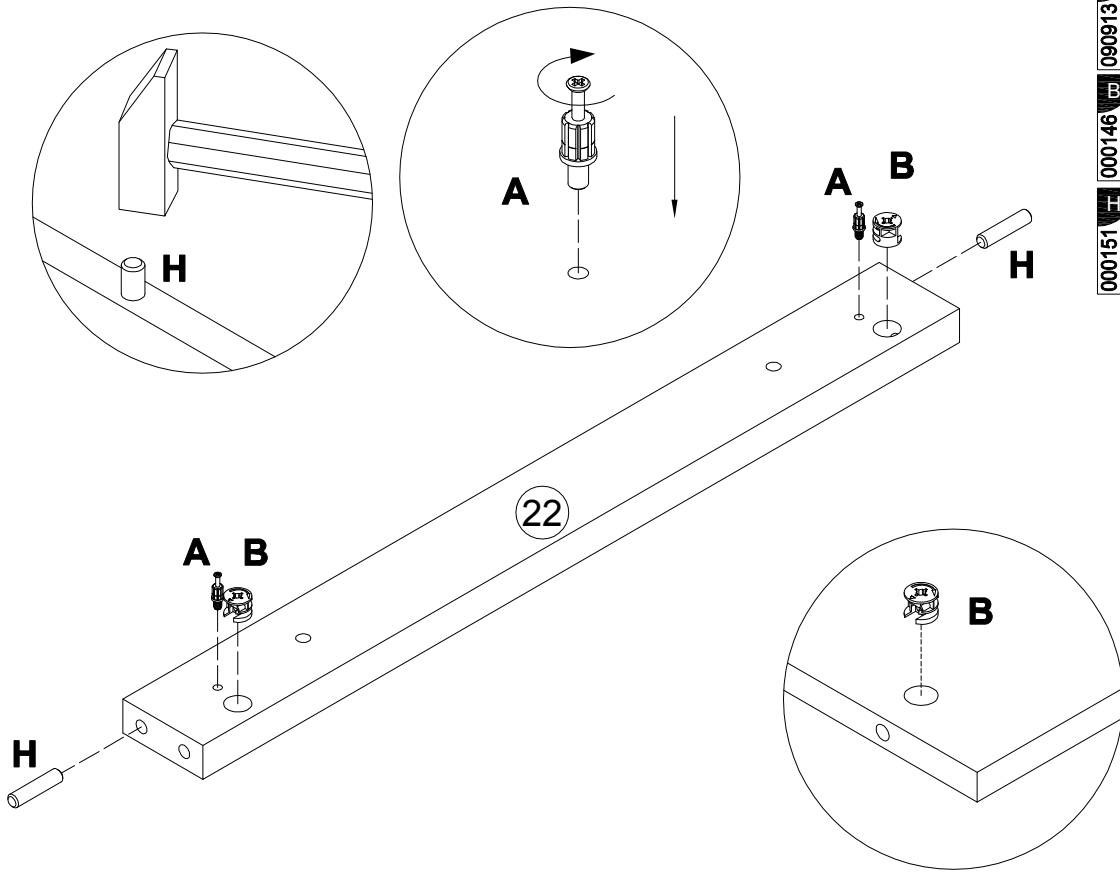
20

<b>A</b>	7x32	<b>B</b>	15x12	<b>H</b>	8x35
090913	x4	000146	x8	000151	x8



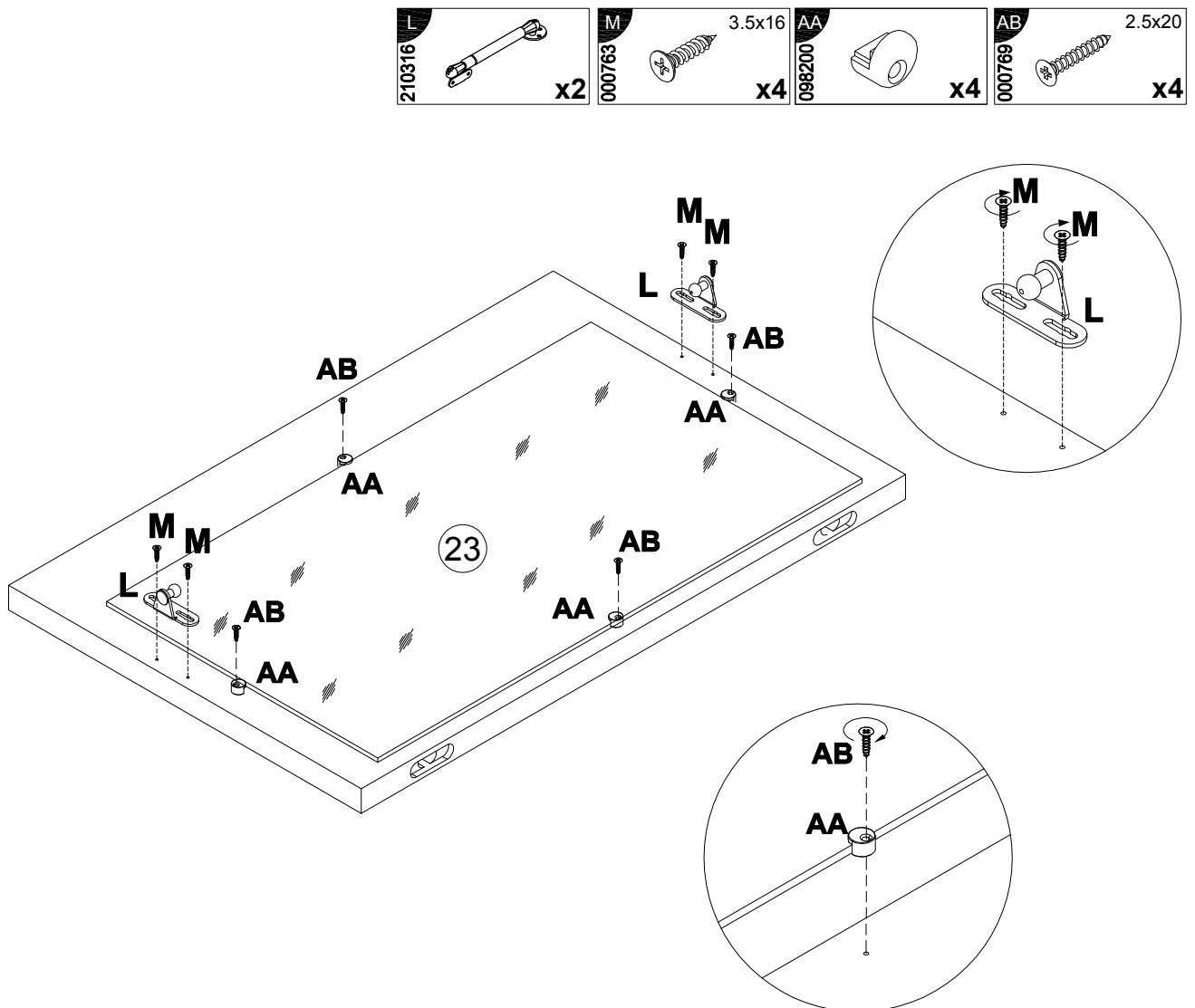


23



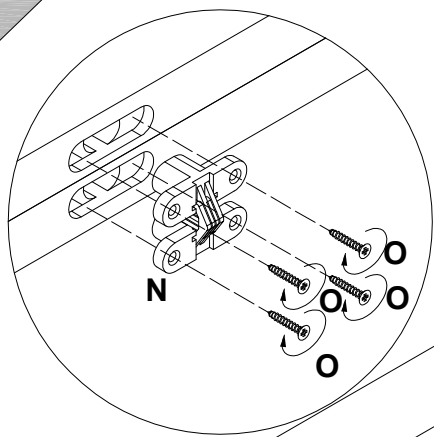
<b>A</b>		7x32
		<b>x2</b>
<b>B</b>		15x12
		<b>x2</b>
<b>H</b>		8x35
		<b>x2</b>

24

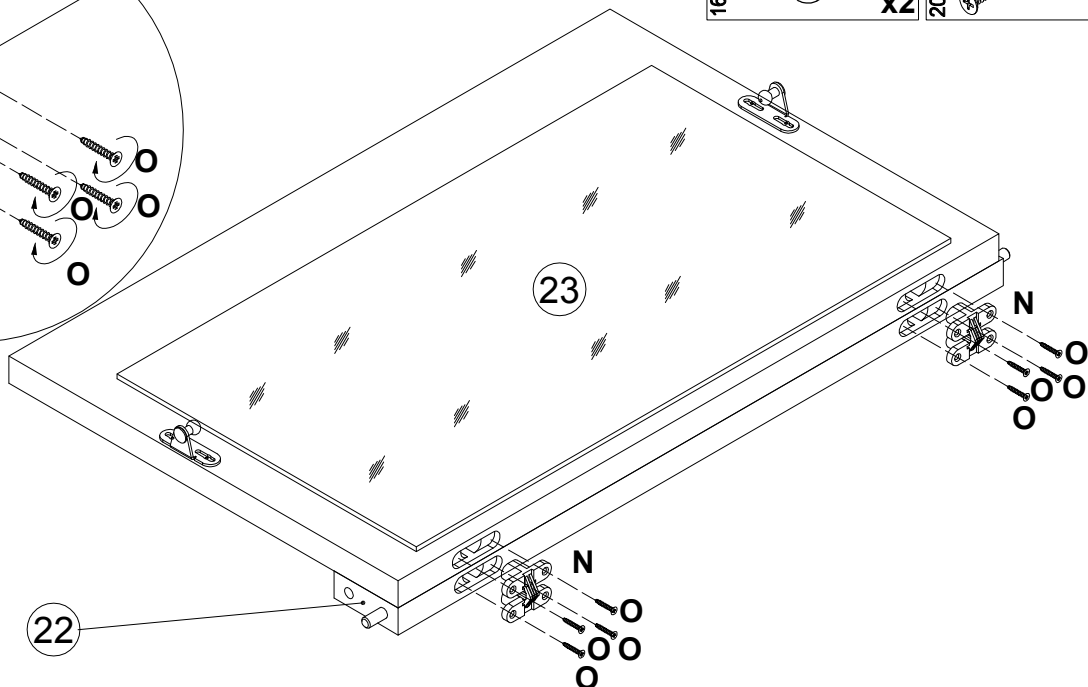


<b>L</b>			<b>x2</b>
<b>M</b>		3.5x16	<b>x4</b>
<b>AA</b>		098200	<b>x4</b>
<b>AB</b>		2.5x20	<b>x4</b>

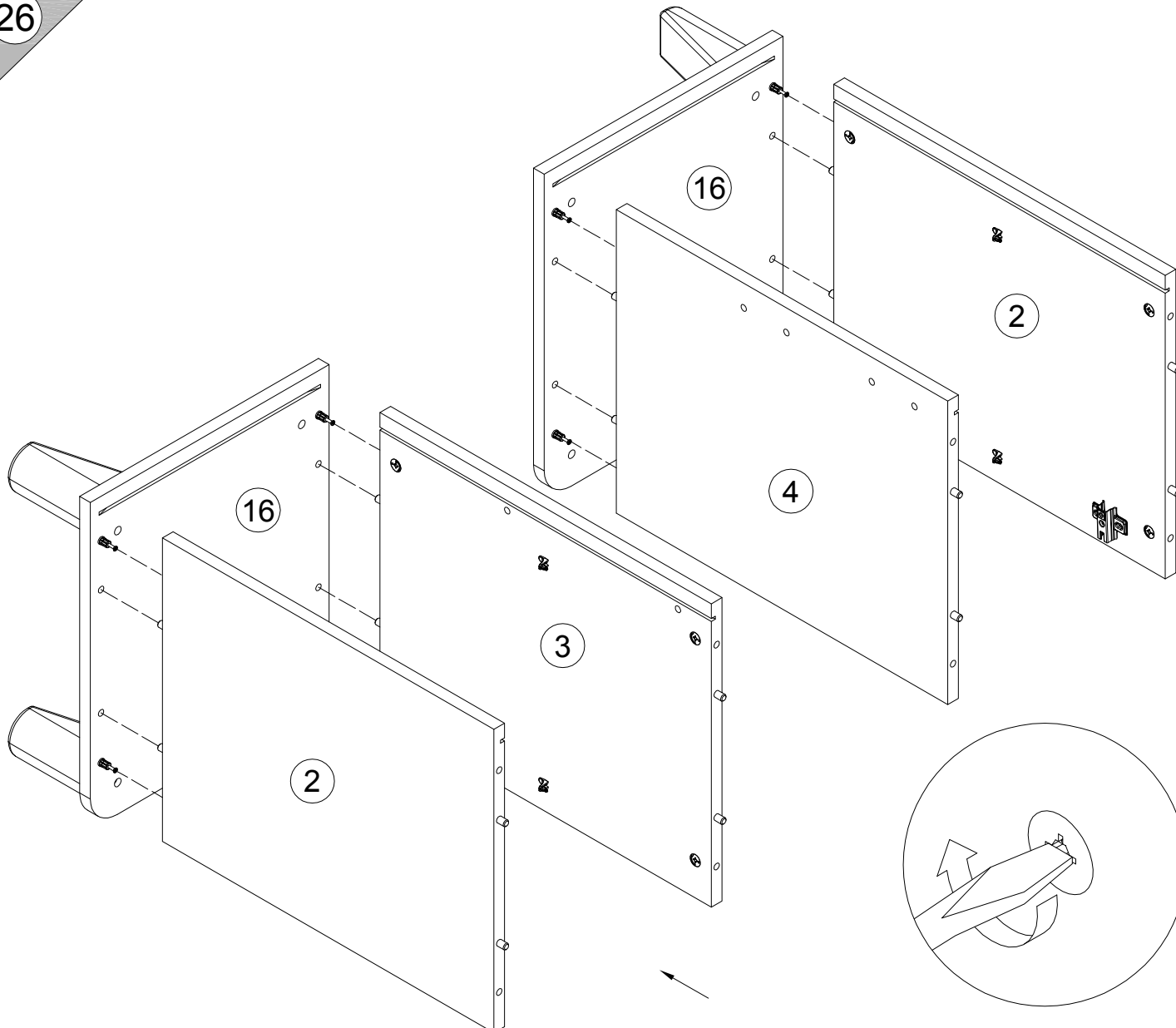
25



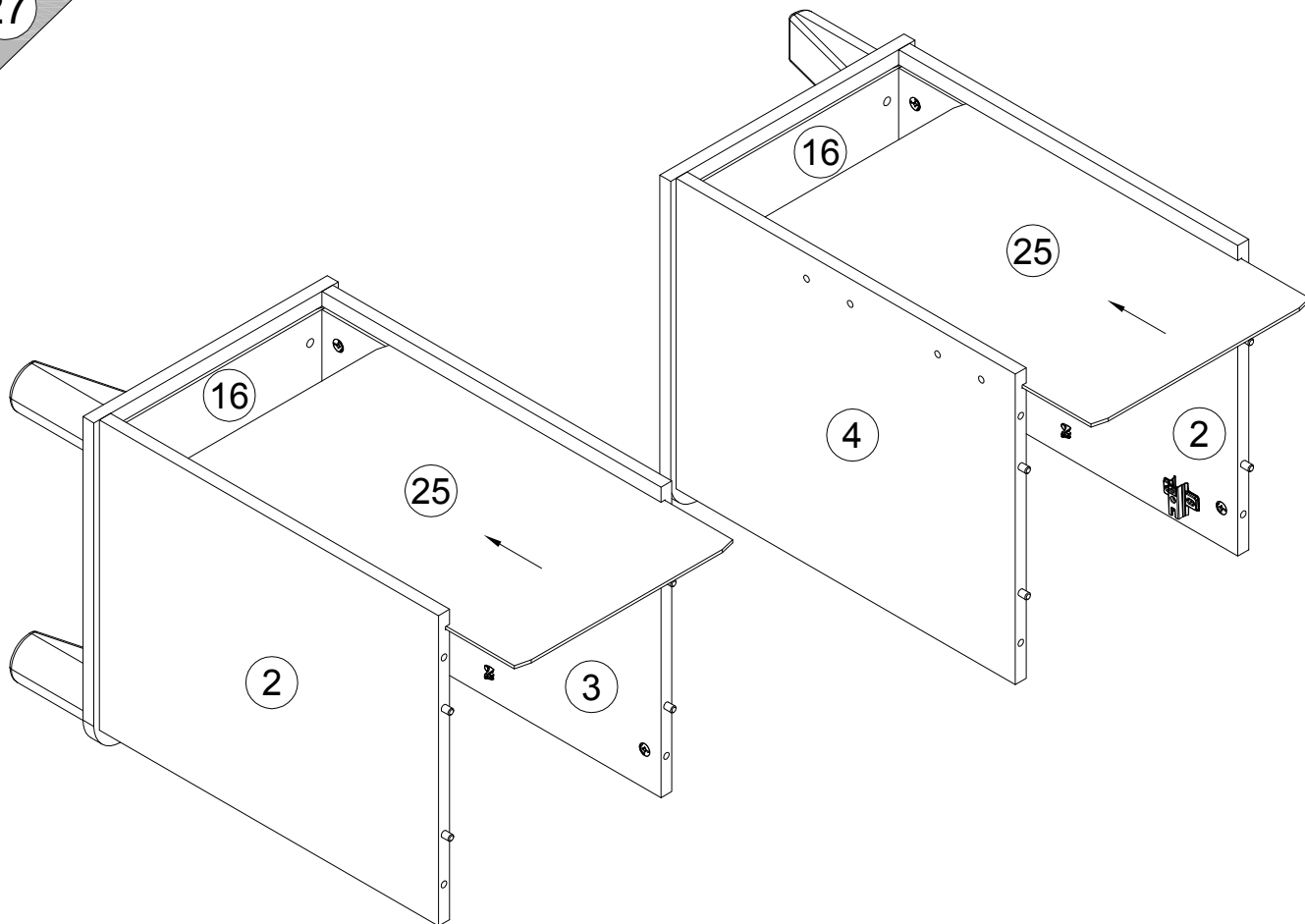
168358 **N** **x2**  
 201812 **O** 3.5x50 **x8**



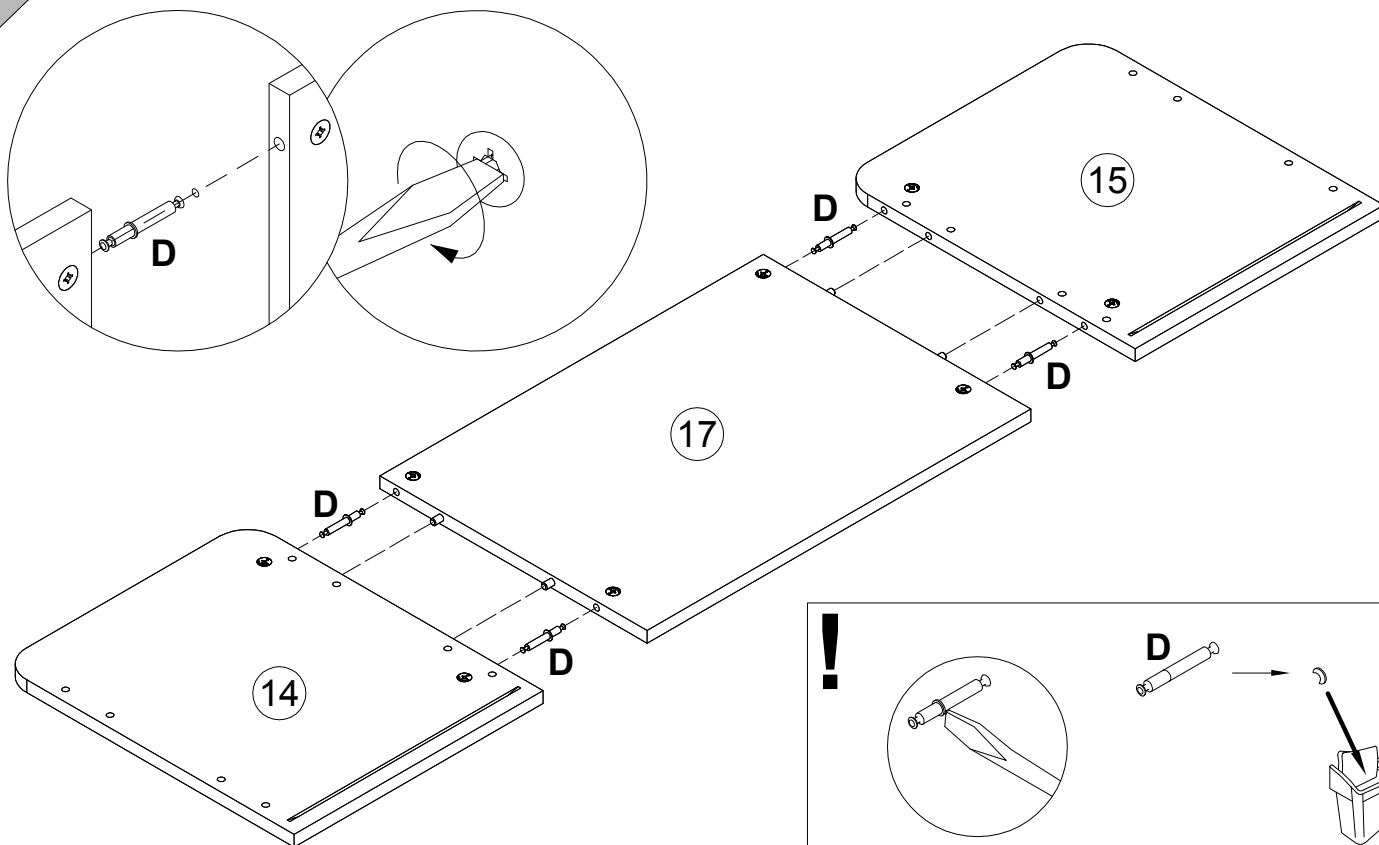
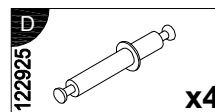
26



27




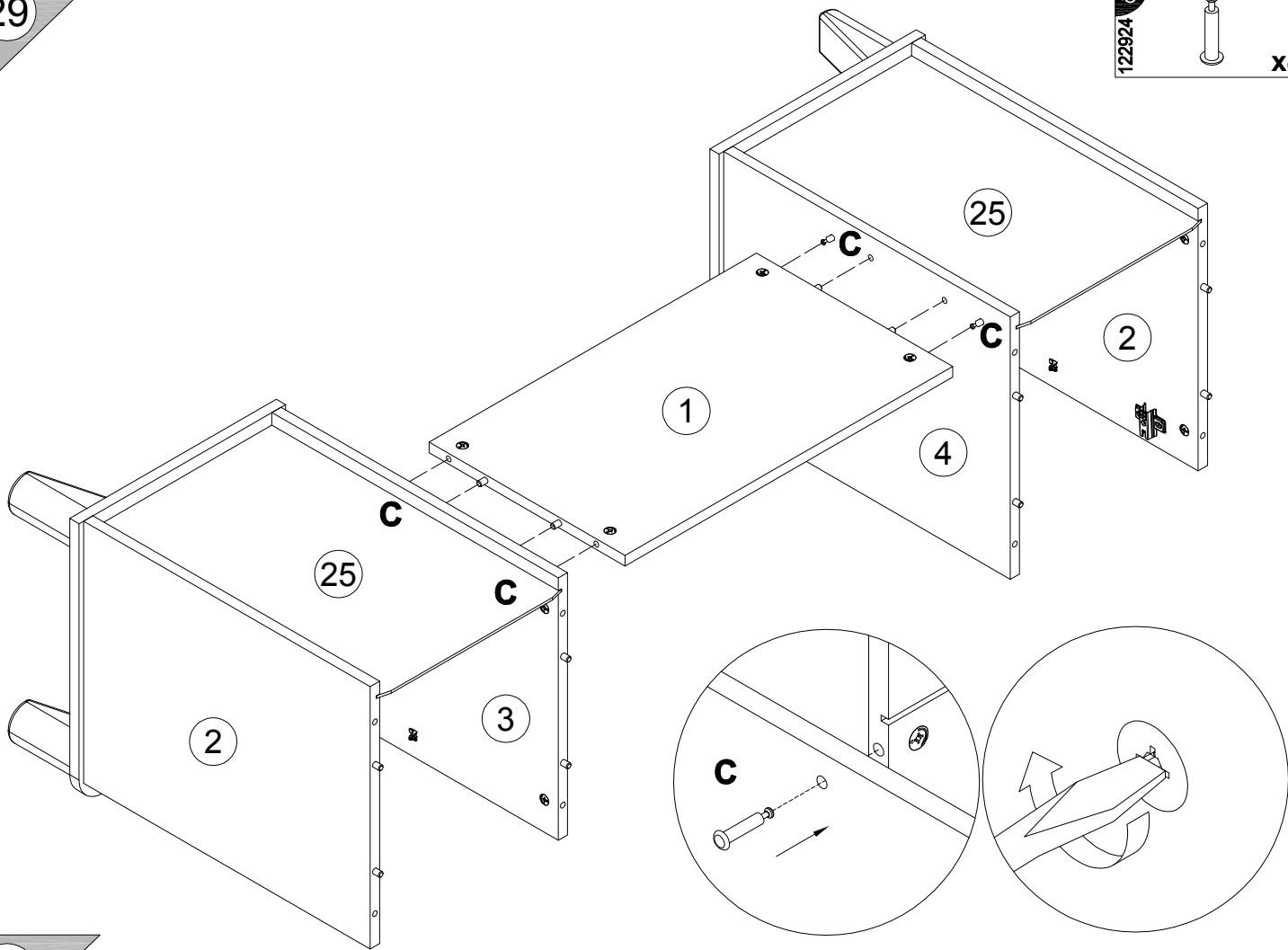
28



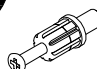


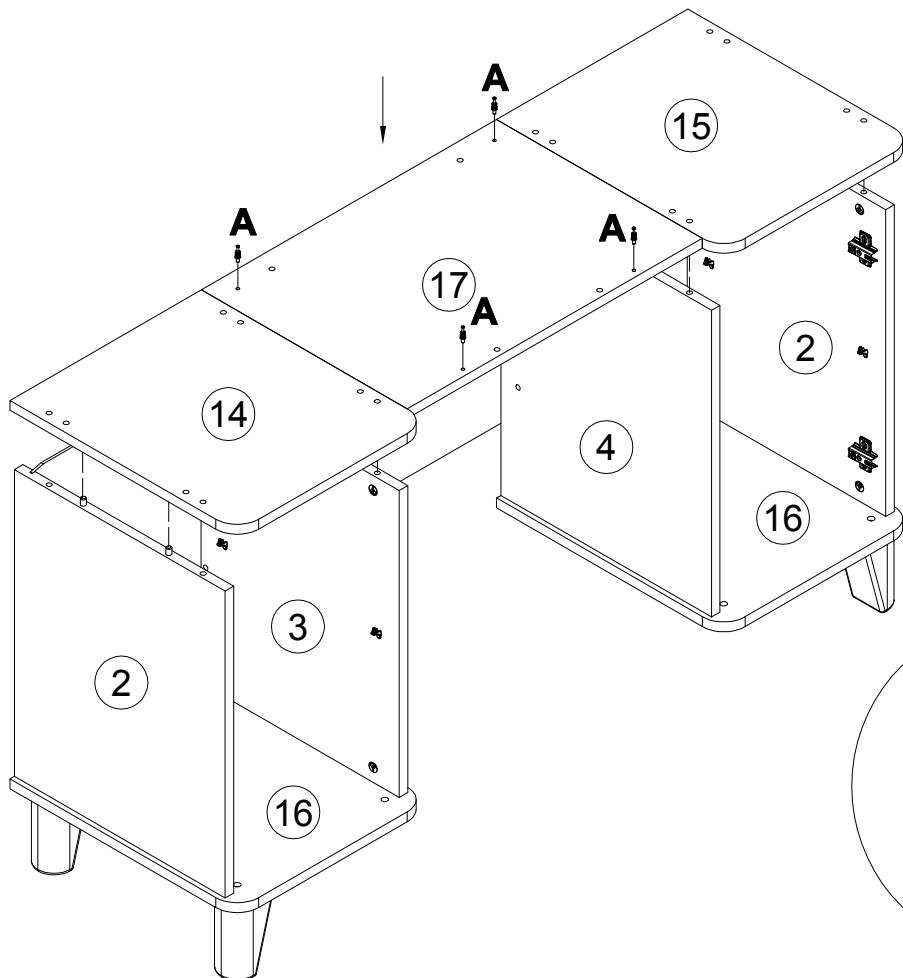
29

122924 **C**  x4

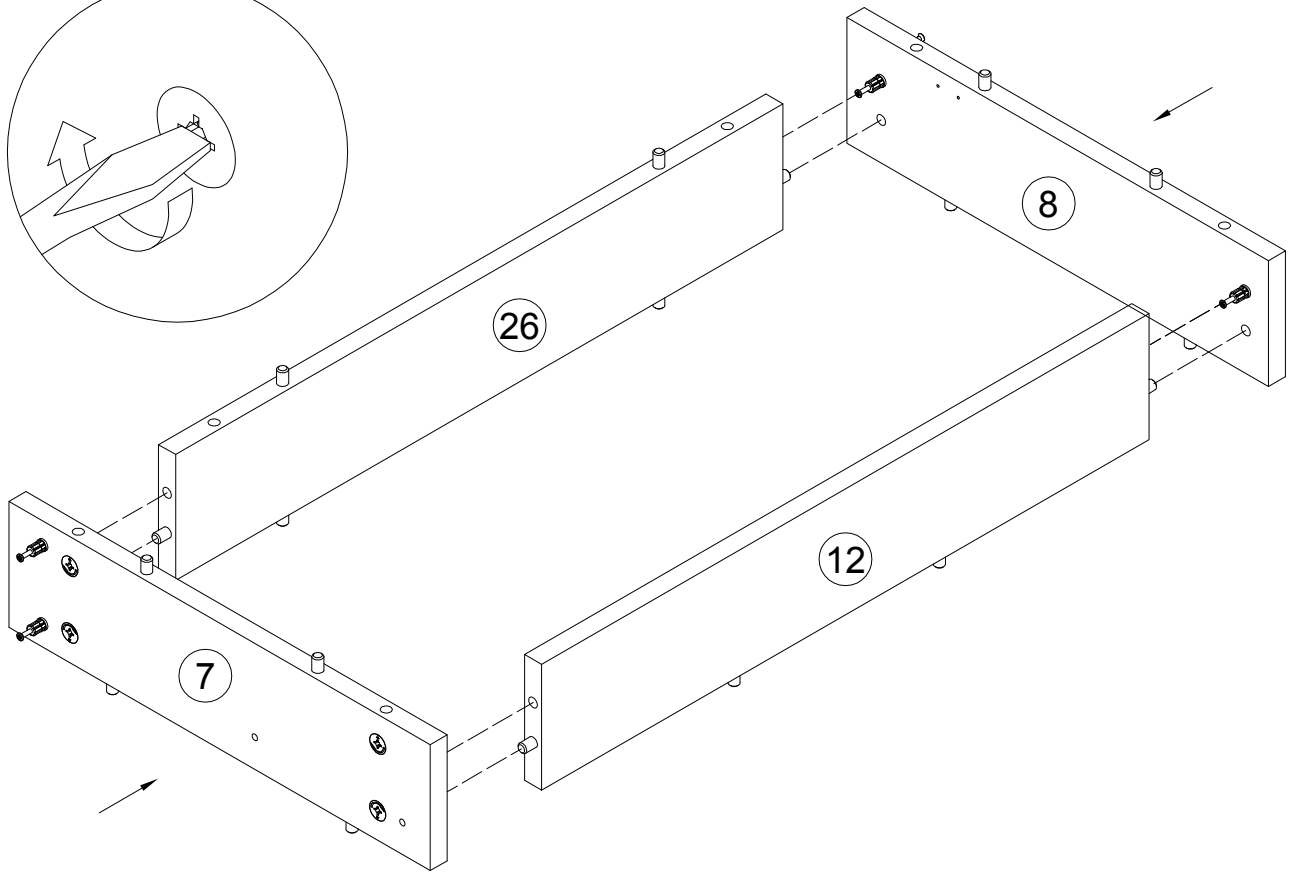
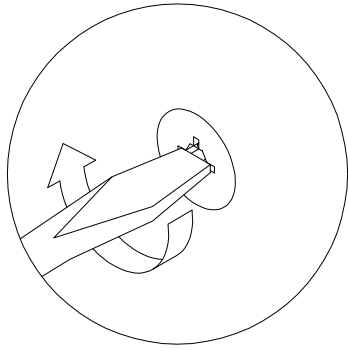


30

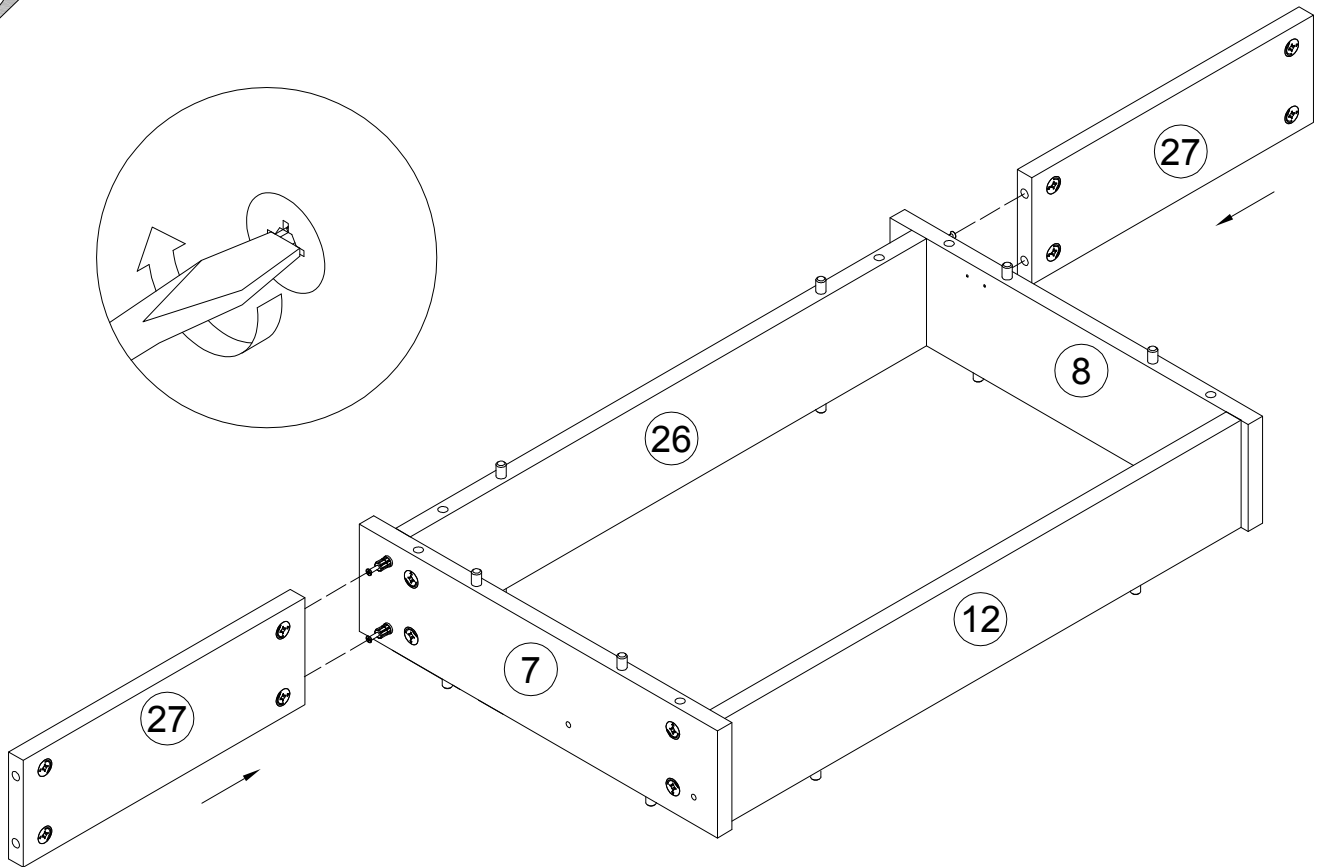
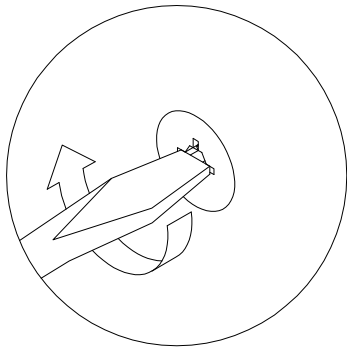
**A**  7x32 **A** 090913 x4



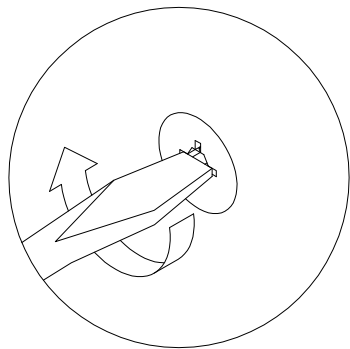
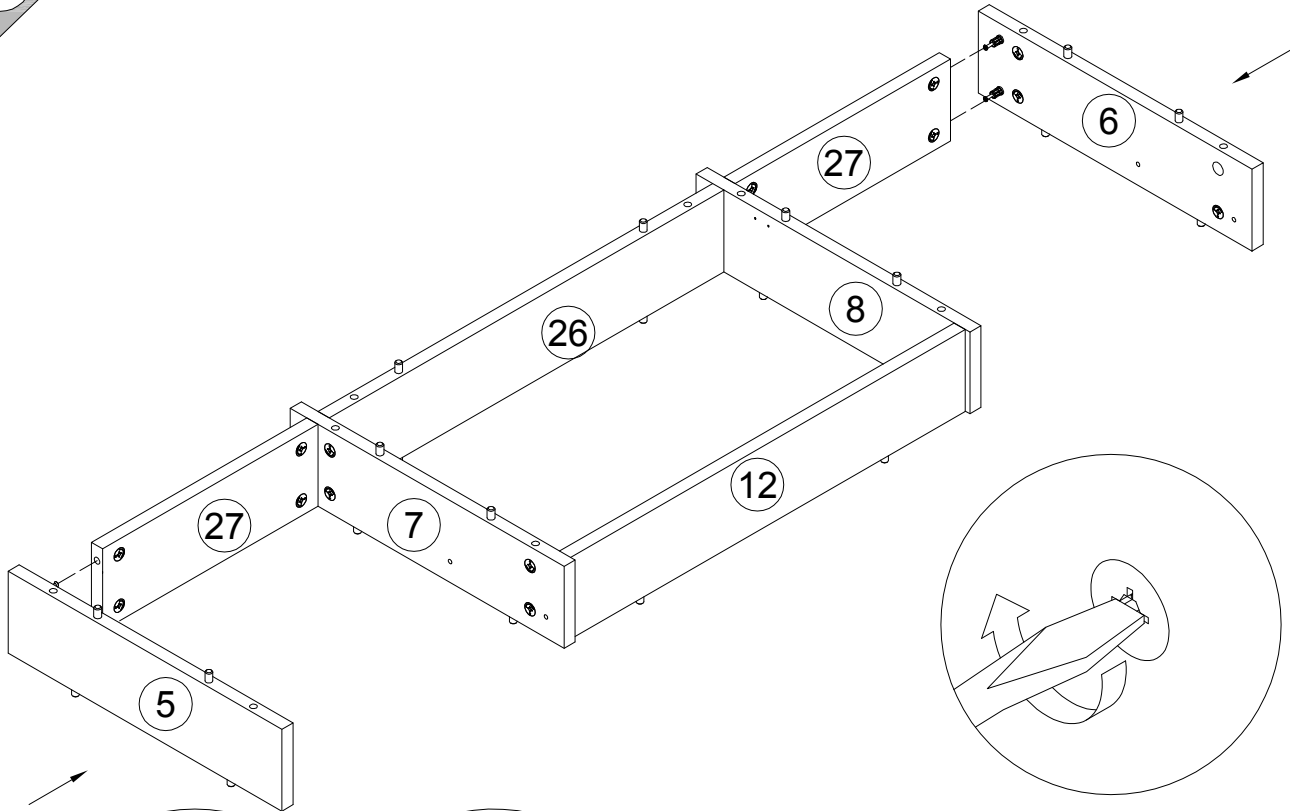
31



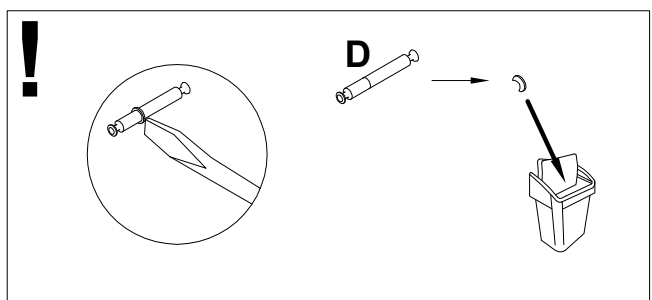
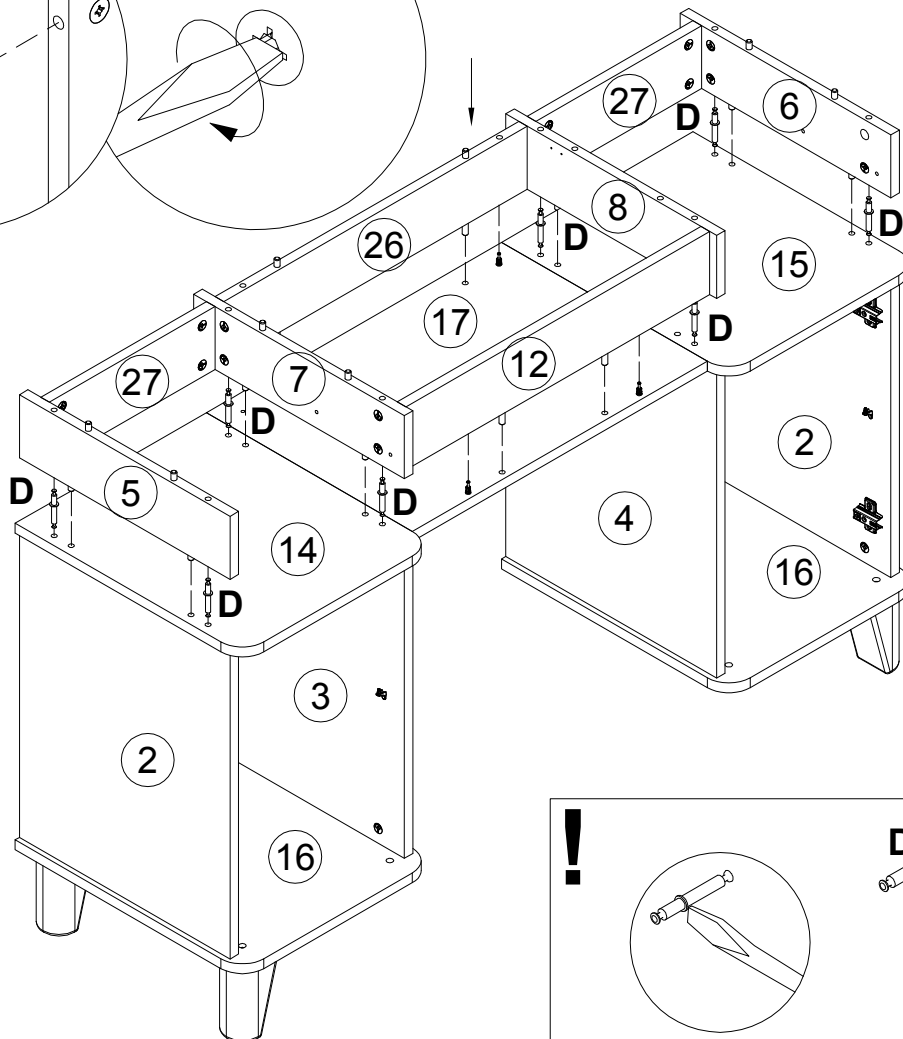
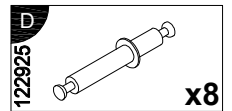
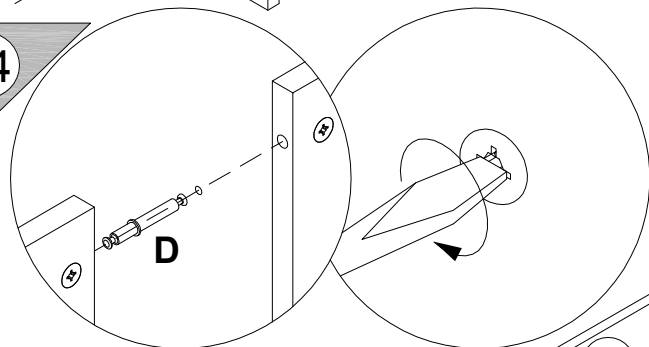
32



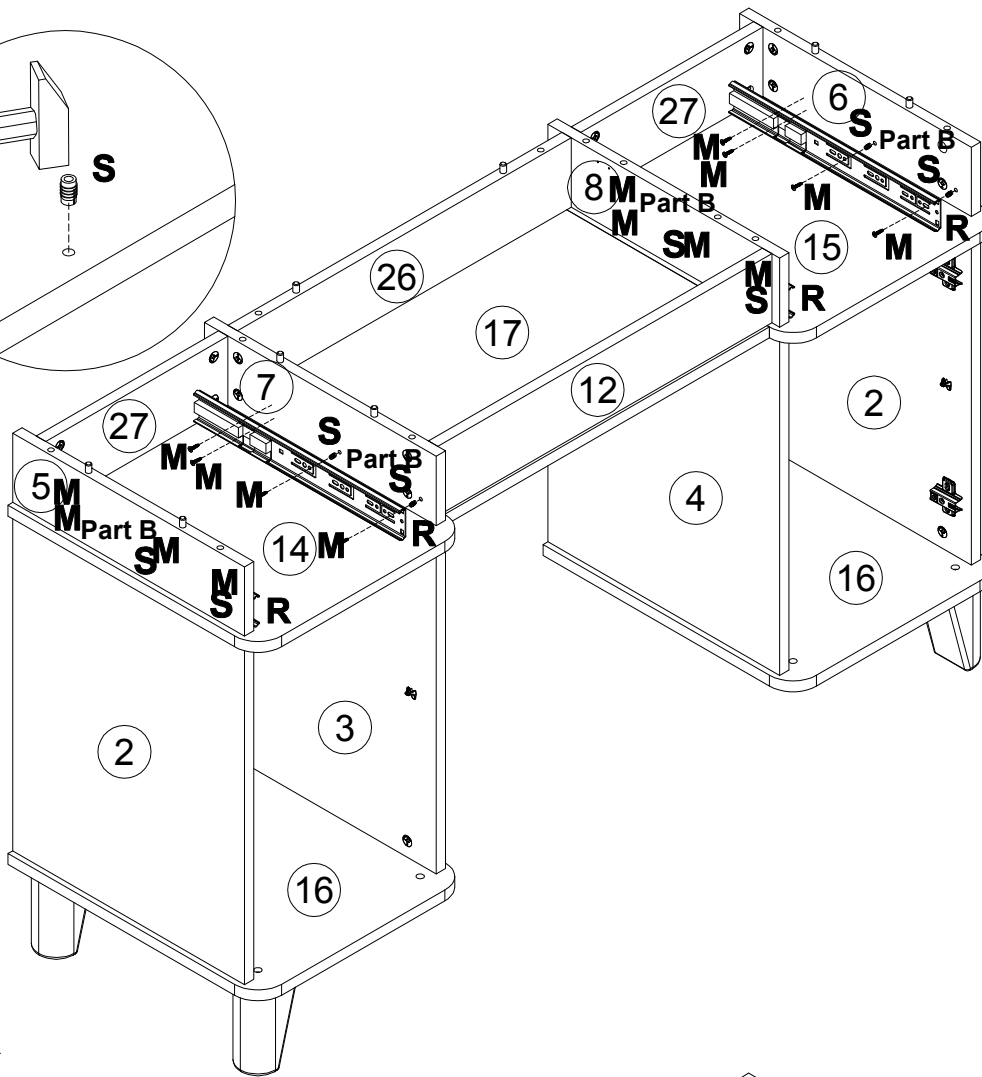
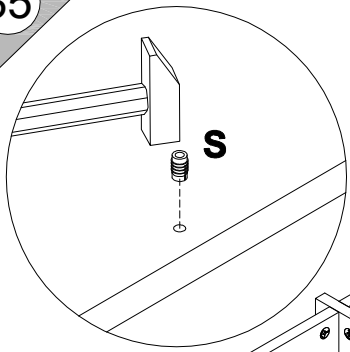
33



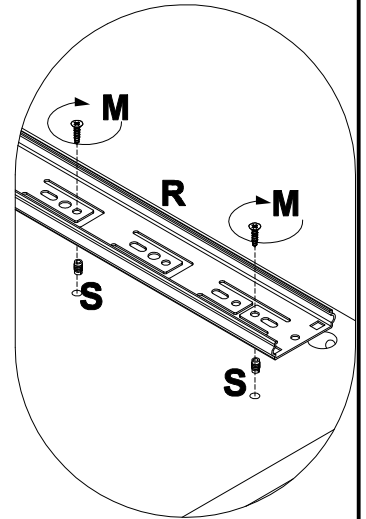
34



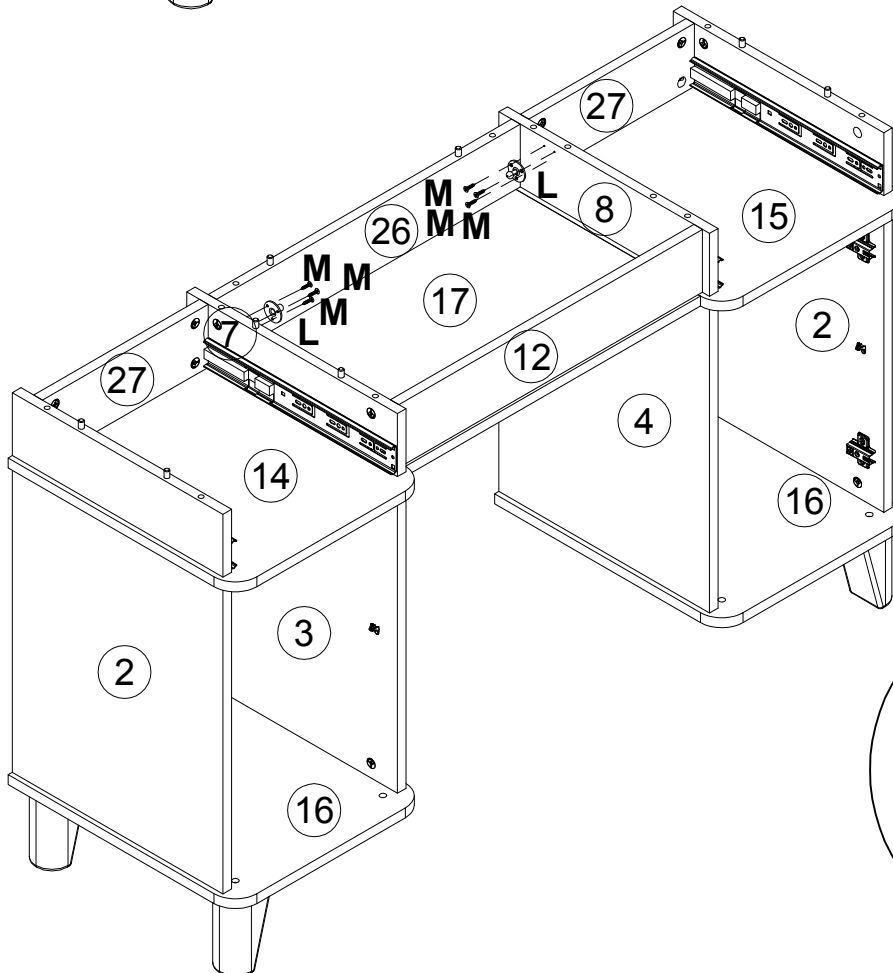
35



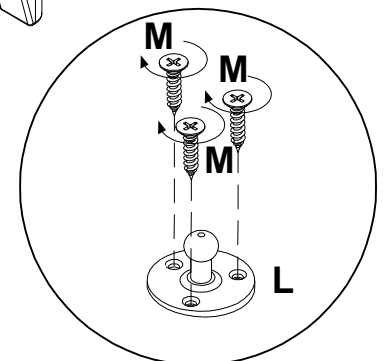
- R** 198478 L350 x2
- S** 098889 x8
- M** 000763 3.5x16 x16



36

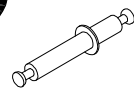


- L** 210316 x2
- M** 000763 3.5x16 x6

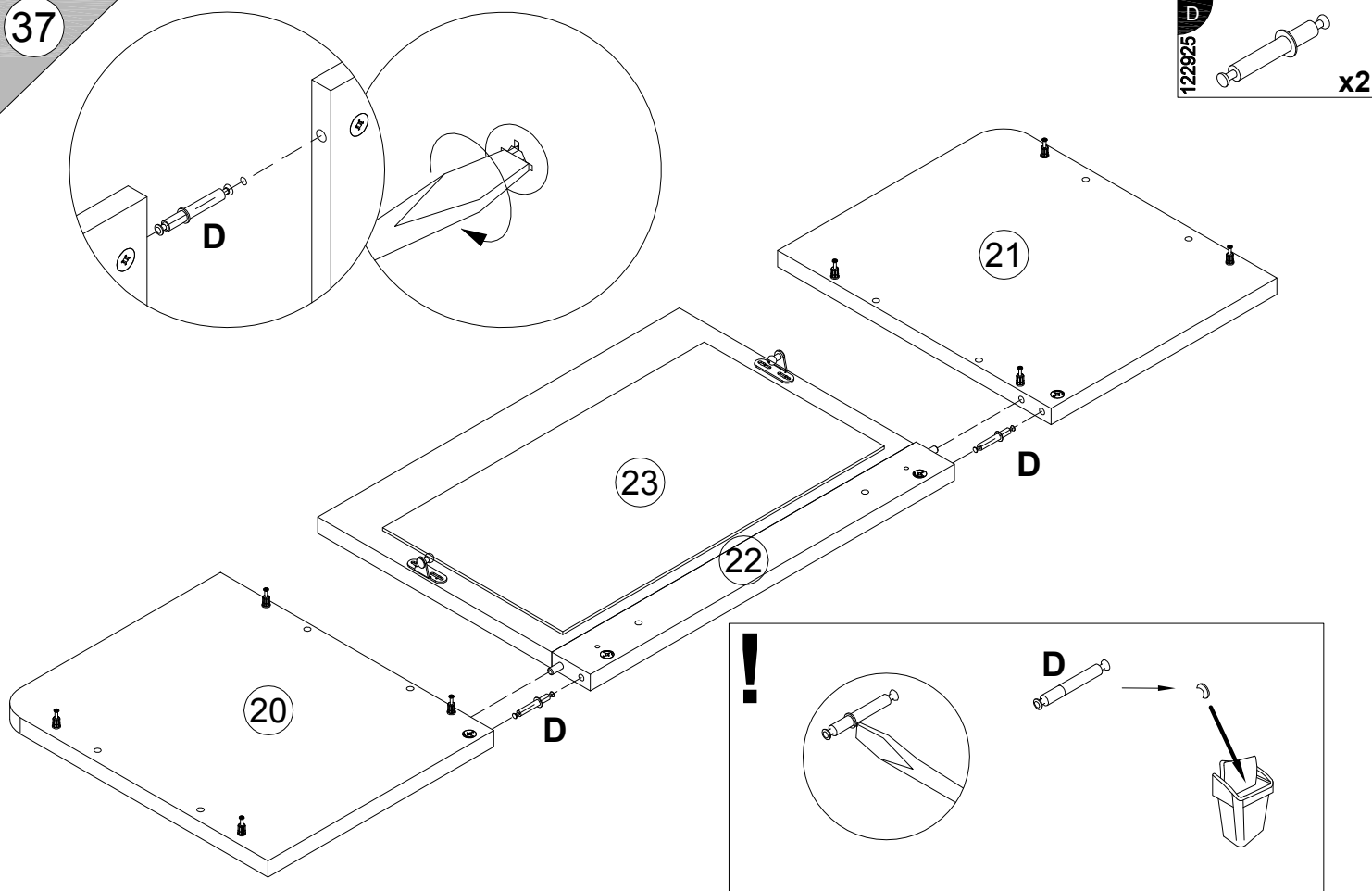


37

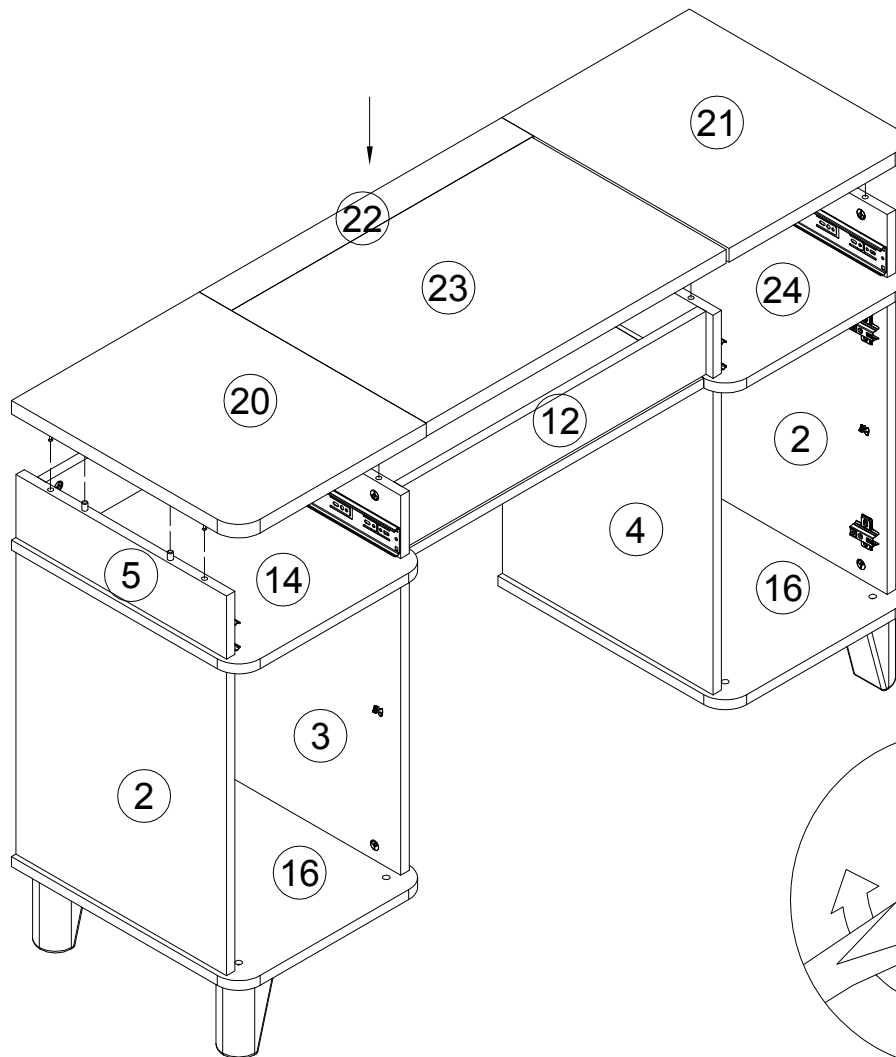
122925 D

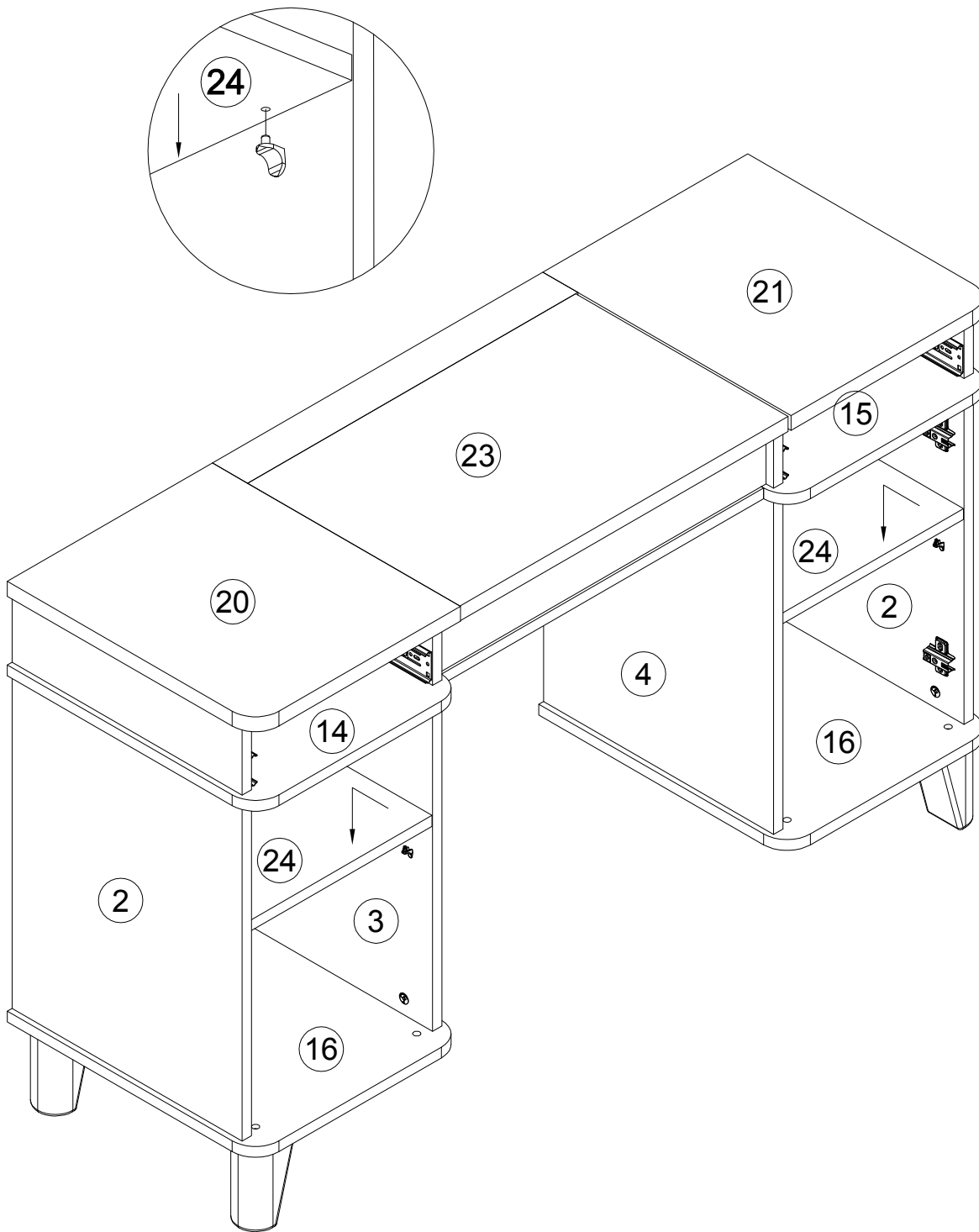


x2



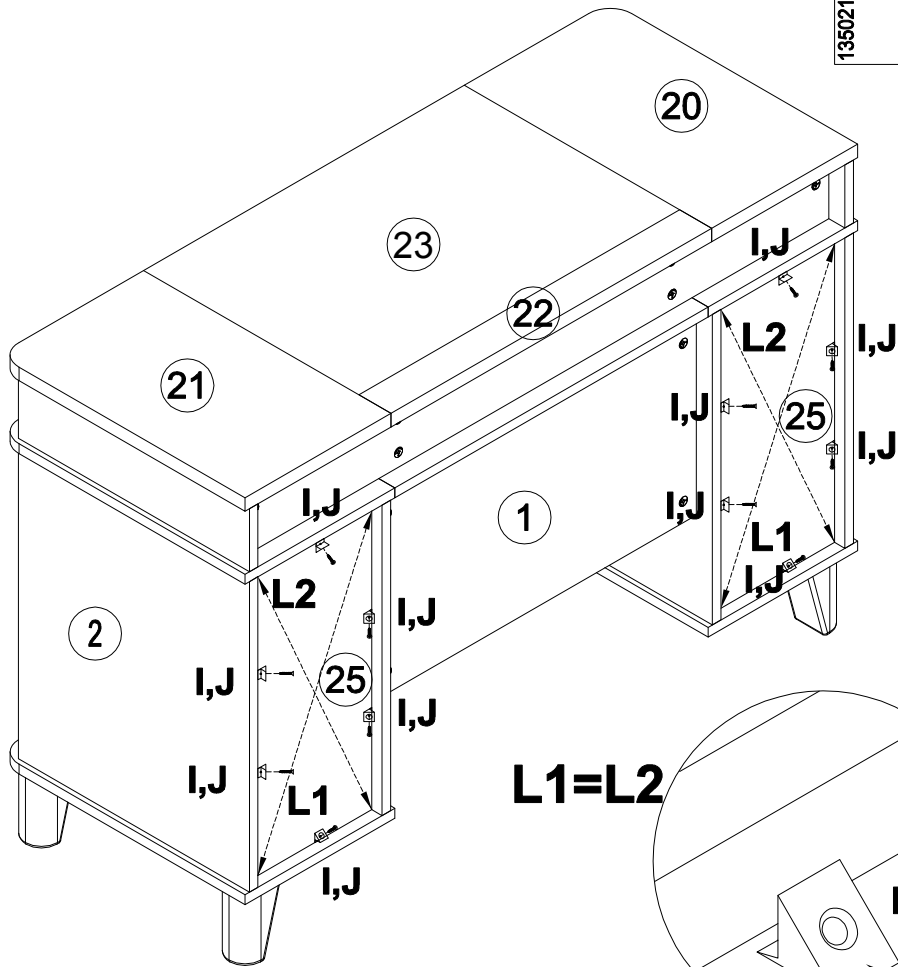
38





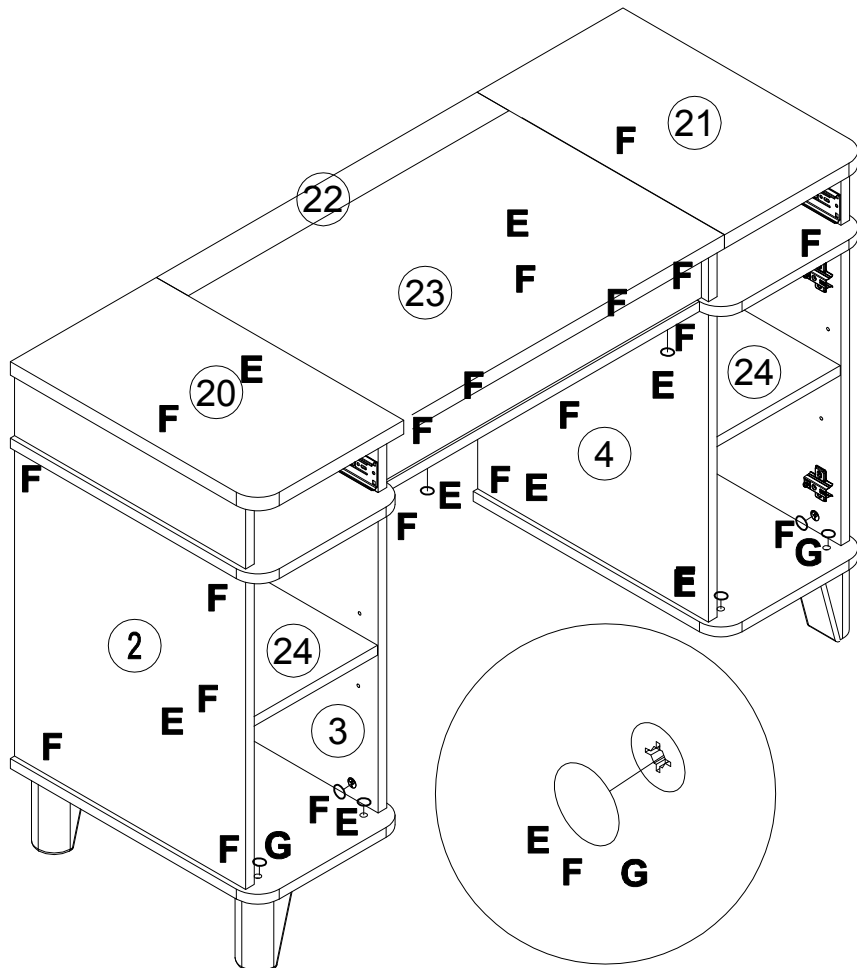
40

135021		x12	000759		3x20	x12
--------	--	-----	--------	--	------	-----

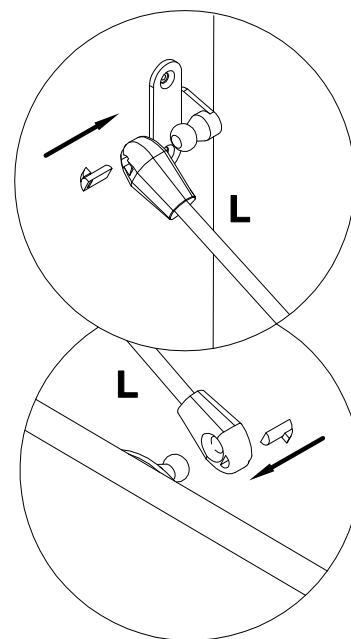
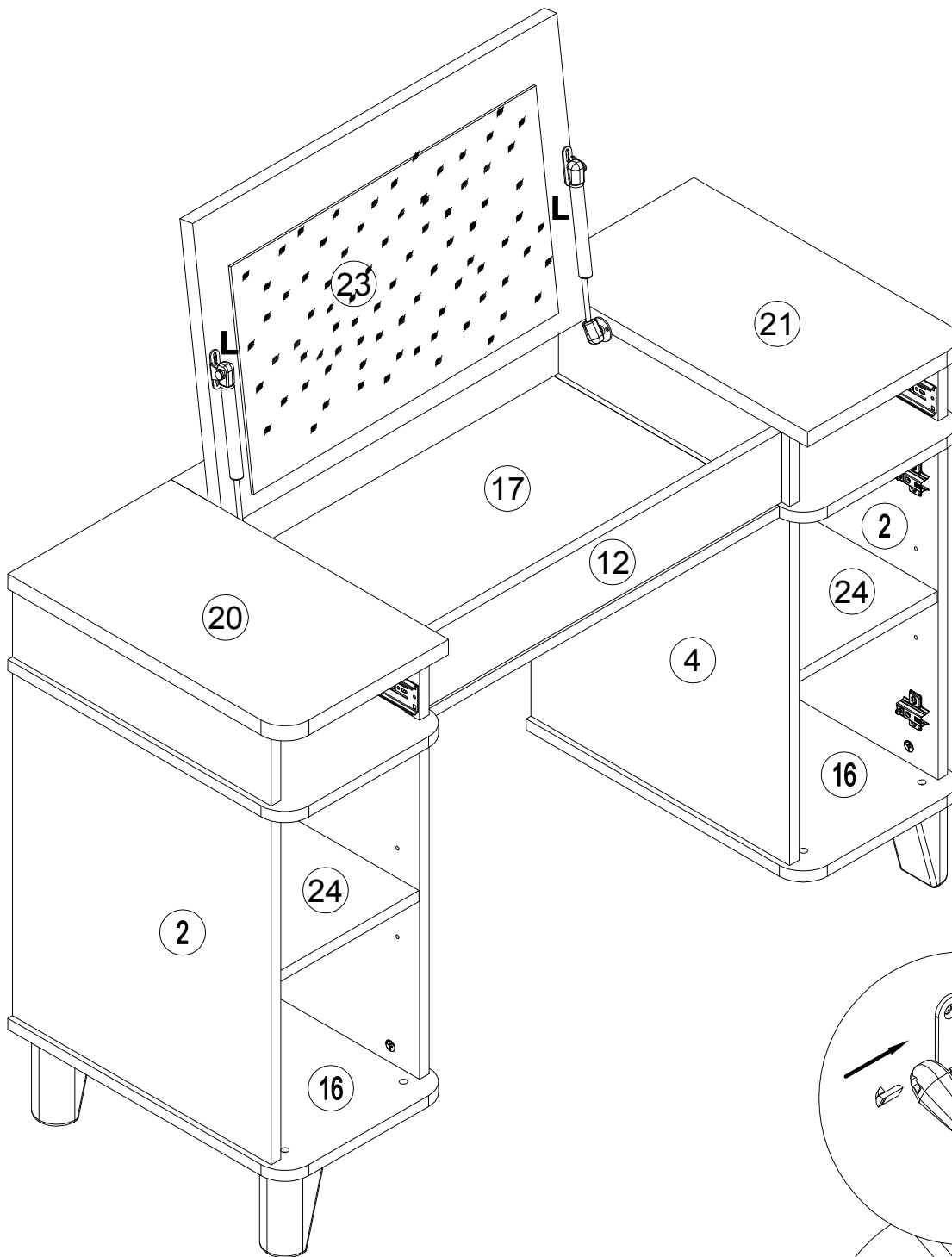


L1=L2

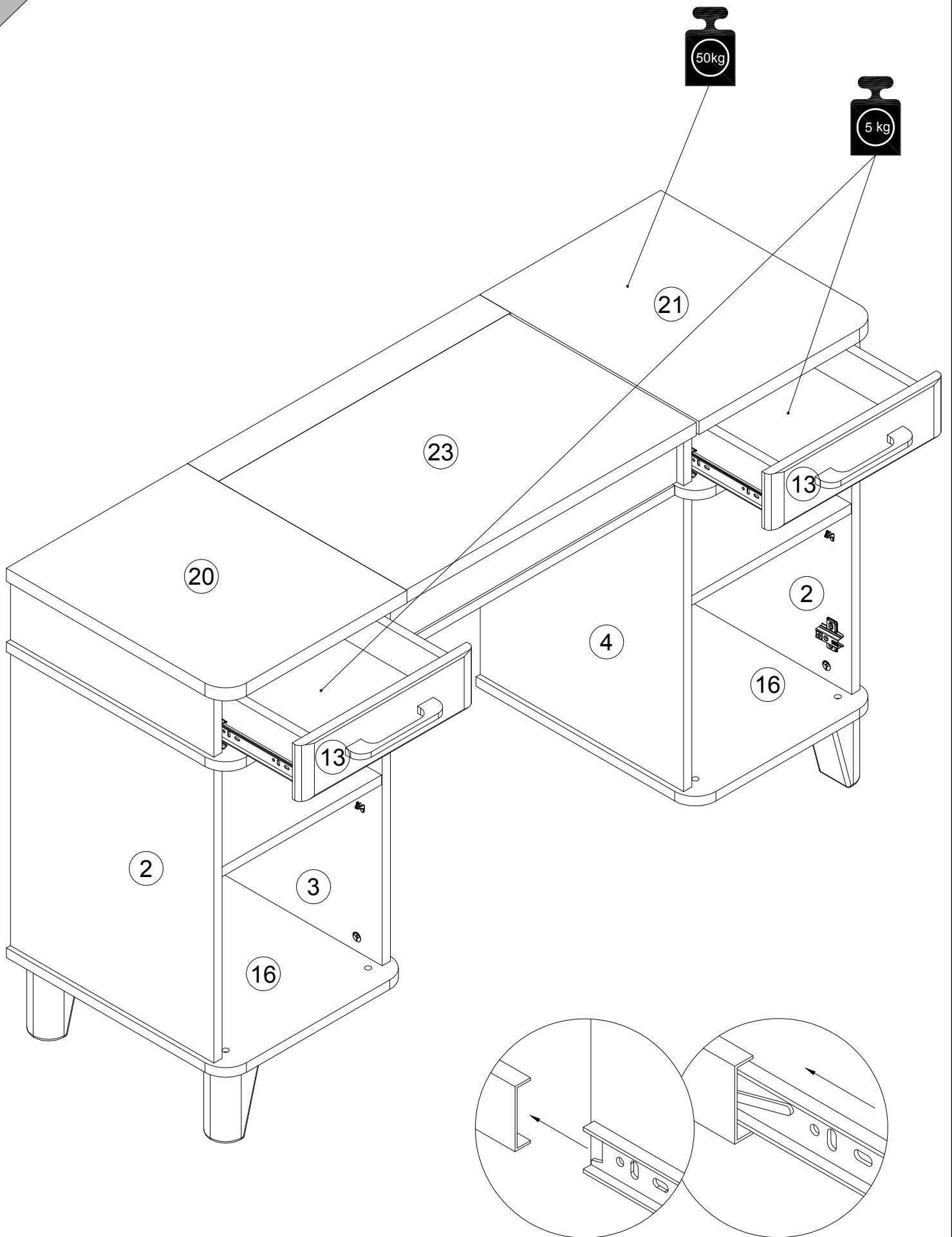
41

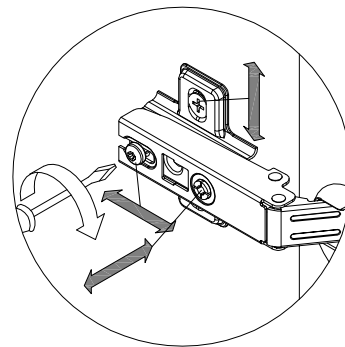
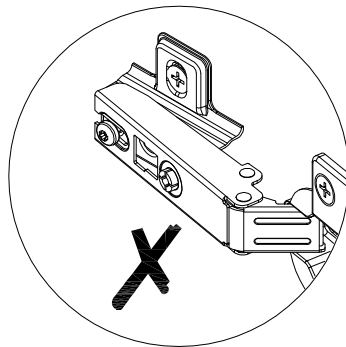
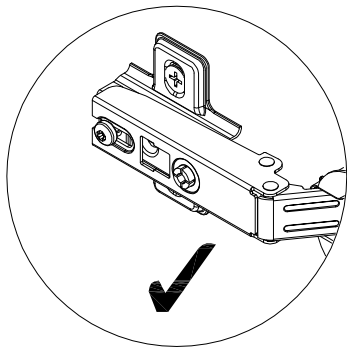
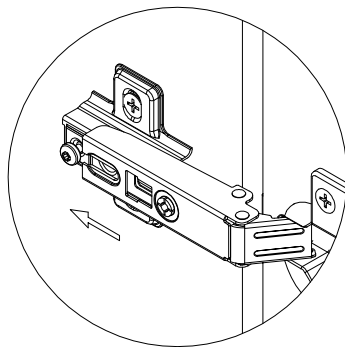
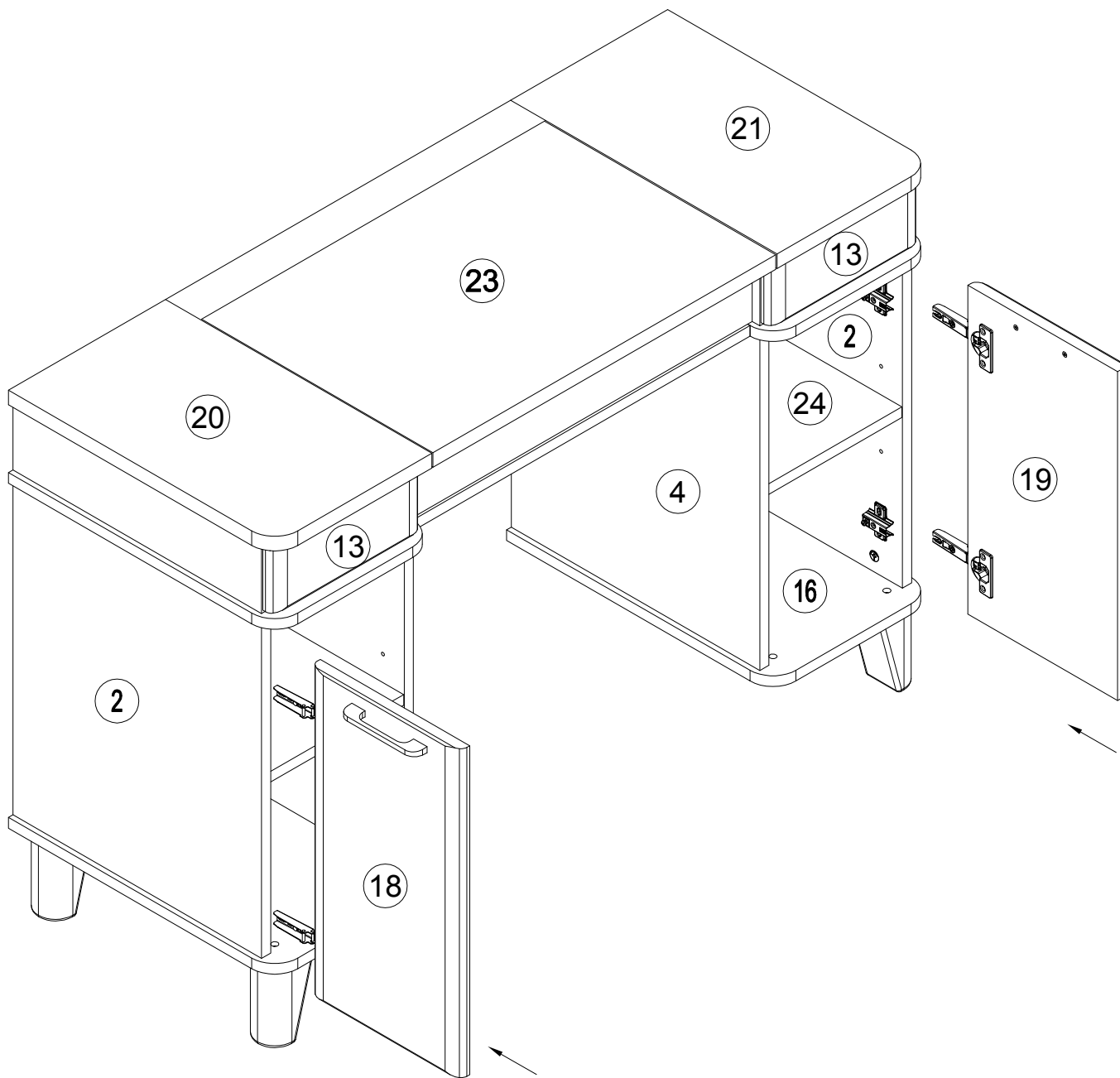


100640		20x0.5	x20
100640		20x0.5	x8
100640		20x0.5	x2









## Инструкция по уходу за мебелью и правила эксплуатации

1. Мебель рекомендуется эксплуатировать в бытовых помещениях с температурой воздуха не ниже +2 °С и относительной влажностью 45-70%.
2. Мебель должна быть защищена от воздействия прямых солнечных лучей, так как это вредит внешнему виду изделий и может изменить цвет поверхности.
3. Не следует ставить на поверхность мебели горячие предметы.
4. Случайно попавшую на поверхность изделия влагу, жидкость следует снять сухой тканью.
5. Удаление пыли с полированной или лакированной поверхности следует производить сухой тканью (фланель, миткаль).
6. Полированные и лакированные поверхности мебели рекомендуется освежать специально предназначенными для этого средствами.
7. Очищать стекла рекомендуется специальными составами, нанесенными на мягкую ткань.
8. Не допускается применение соды, стиральных порошков, абразивных паст, порошков и прочих, не предназначенных для ухода за изделиями мебели препаратов.

В связи с постоянной работой, направленной на улучшение потребительских свойств мебели, предприятие-изготовитель оставляет за собой право на изменения конструкции, не влияющие на качество и внешний вид изделия.