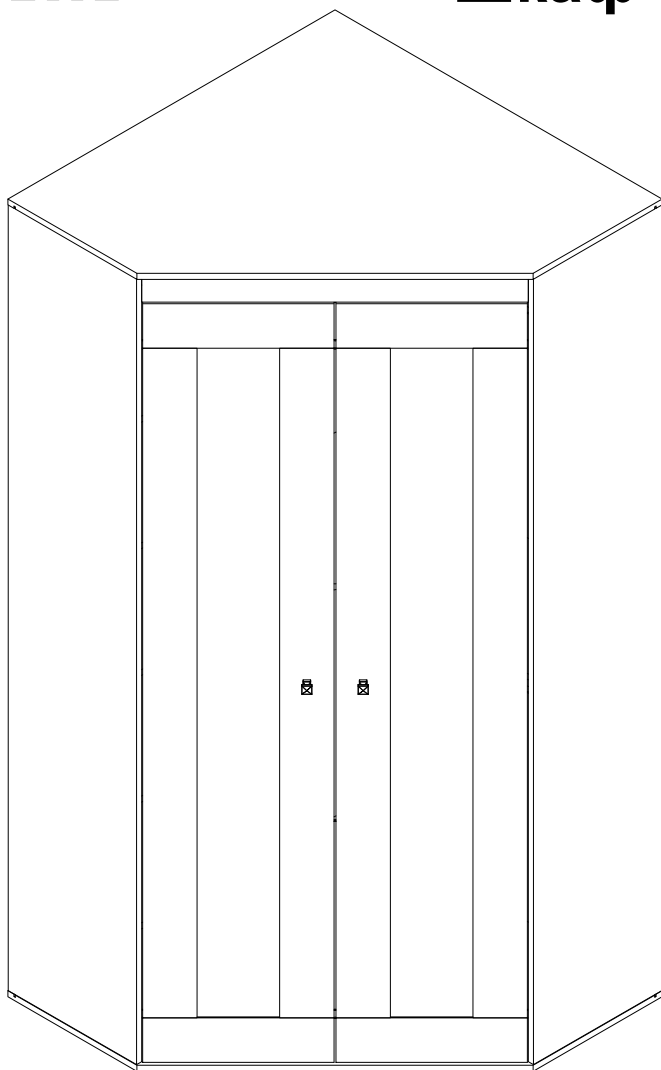
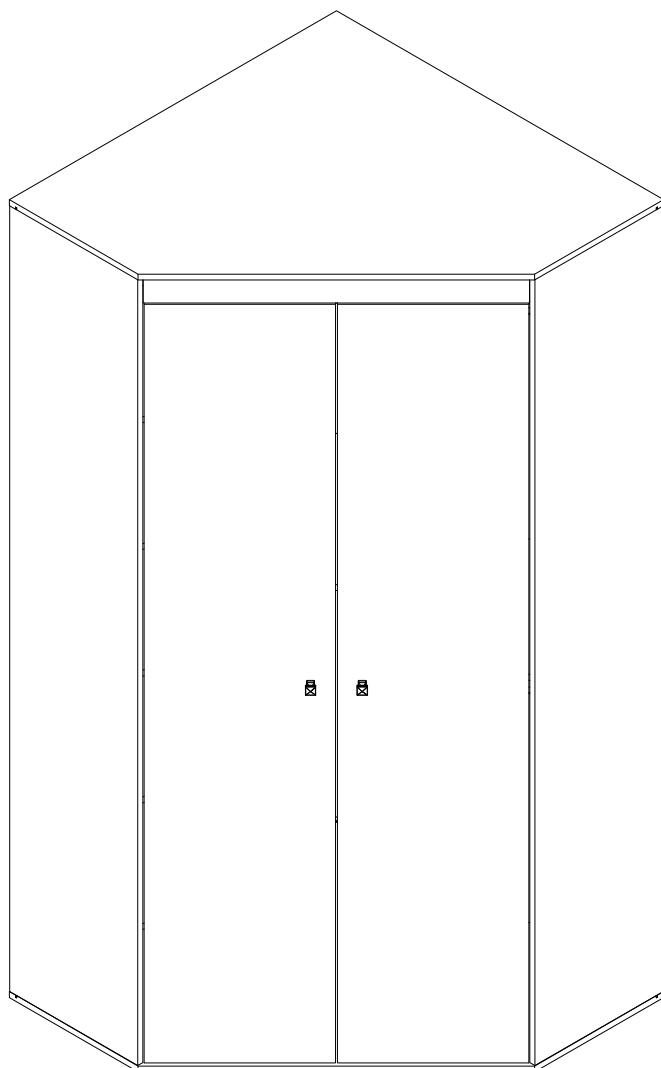


EAC

инструкция по сборке
Шкаф арт. 4681



Шкаф арт. 4573

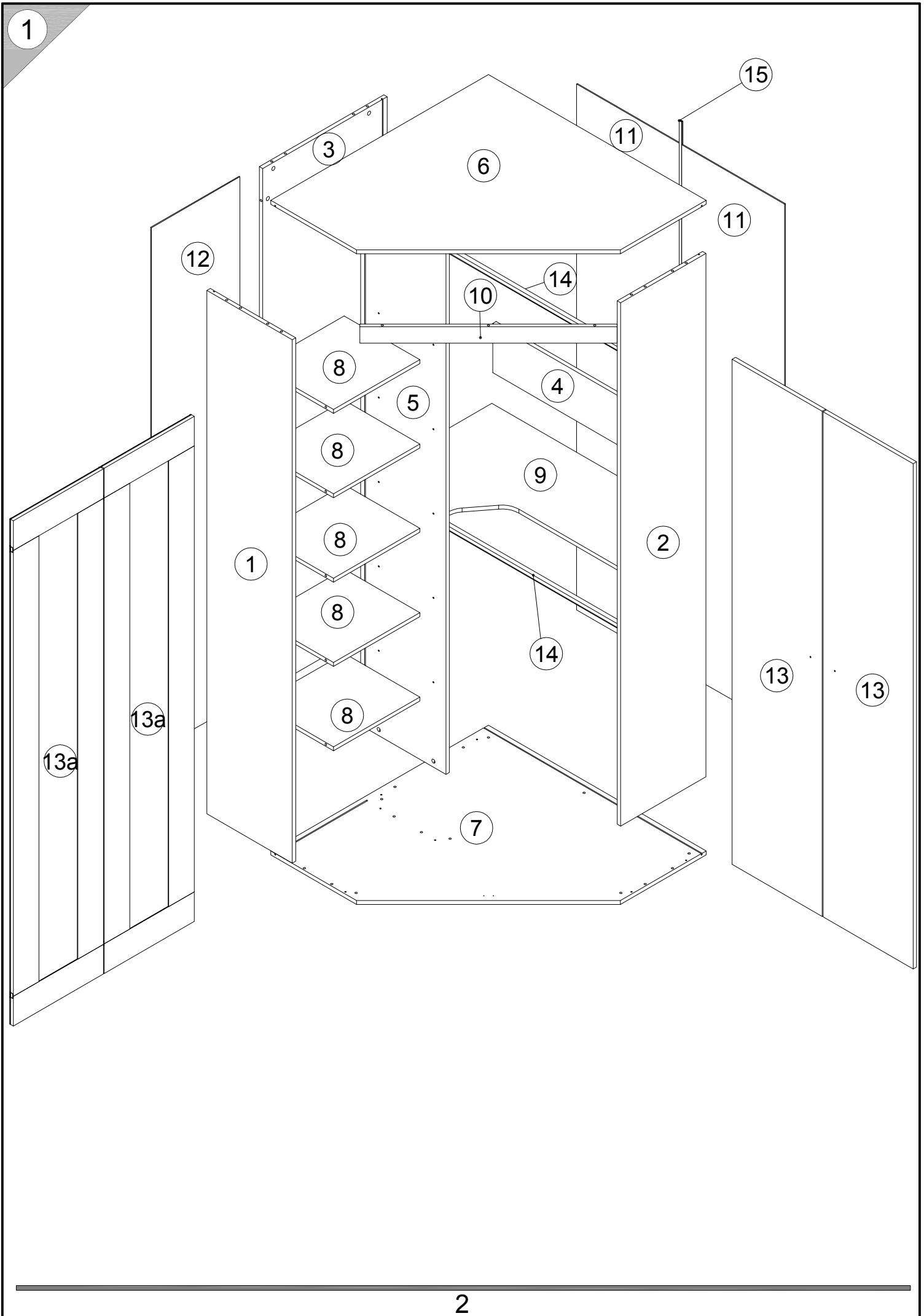


габаритные размеры

высота - 2154 мм
ширина - 1020 мм
глубина - 1020 мм

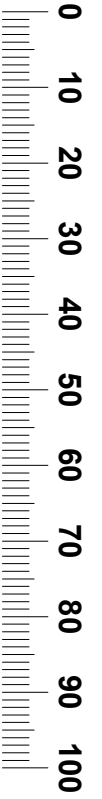
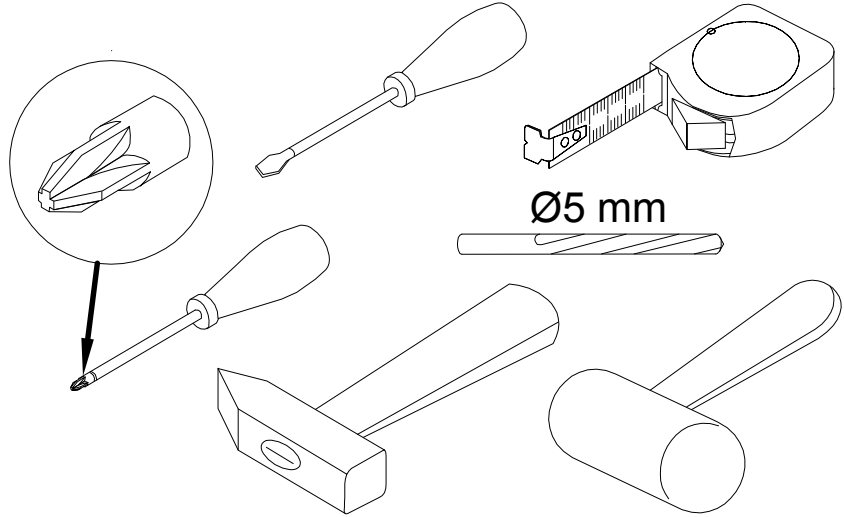
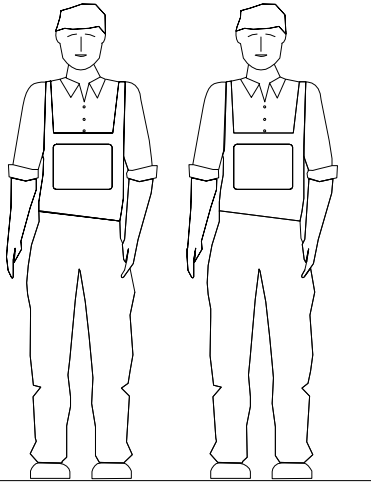
единая справочная служба:
8 800 100-50-22
(звонок по России бесплатный)

LAZURIT
FURNITURE FACTORY

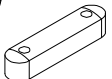

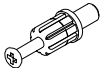




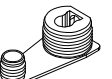
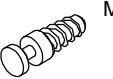

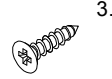
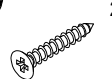
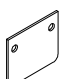

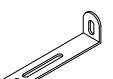



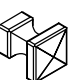

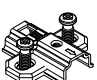


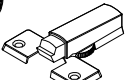


поз.	наименование детали	№ упак.	шт.	длина, мм	ширина, мм
1	Стенка боковая левая	2	1	2122	400
2	Стенка боковая правая	2	1	2122	400
3	Стенка задняя	3	1	2122	583
4	Стенка задняя	4	1	964	200
5	Стенка-перегородка	2	1	2122	400
6	Стенка горизонтальная	4	1	1020	1020
7	Стенка горизонтальная	4	1	1020	1020
8	Полка	1	5	404	354
9	Полка	4	1	964	560
10	Стенка передняя	4	1	852	66
11	Стенка задняя	3	2	2132	486
12	Стенка задняя	1	1	2132	414
13	Дверь	1	2	2048	422
13а	Дверь	1	2	2048	422
14	Штанга-труба	4	2	958	
15	Планка	3	1	2120	

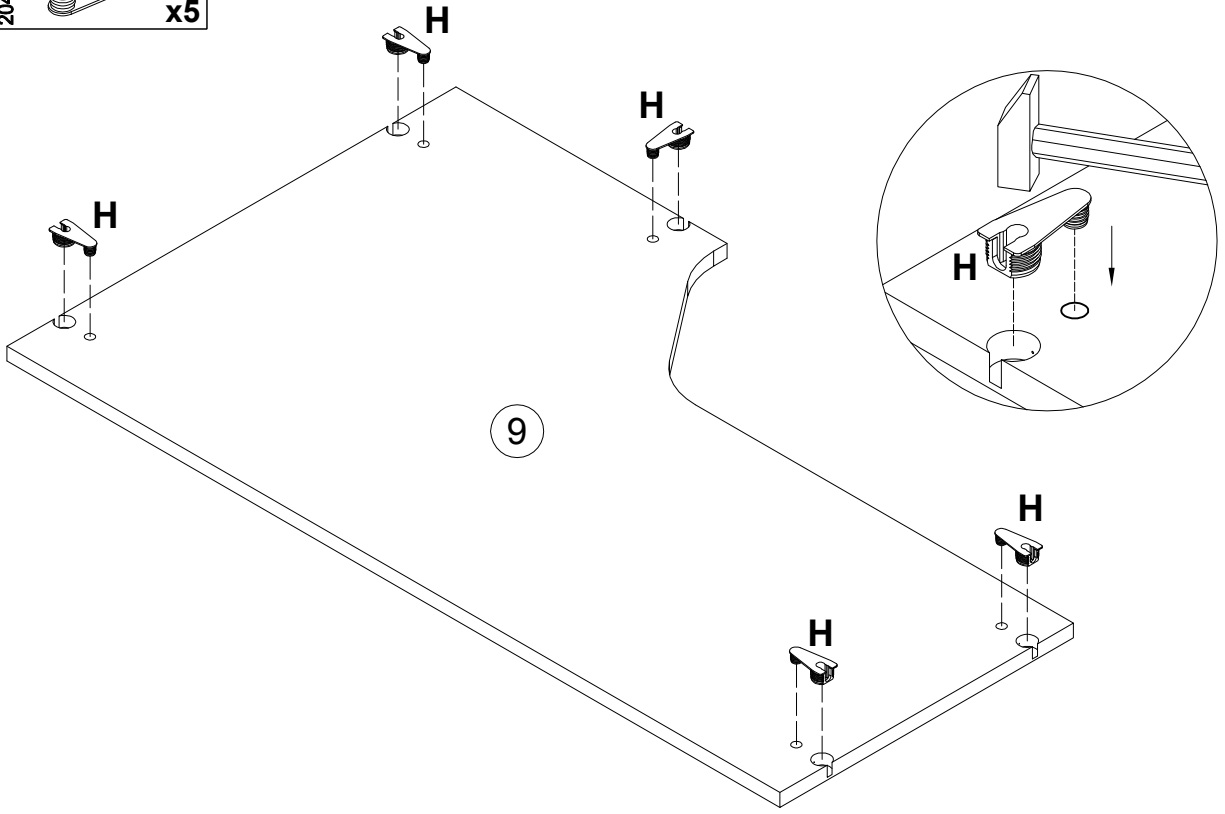
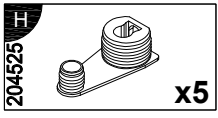
3



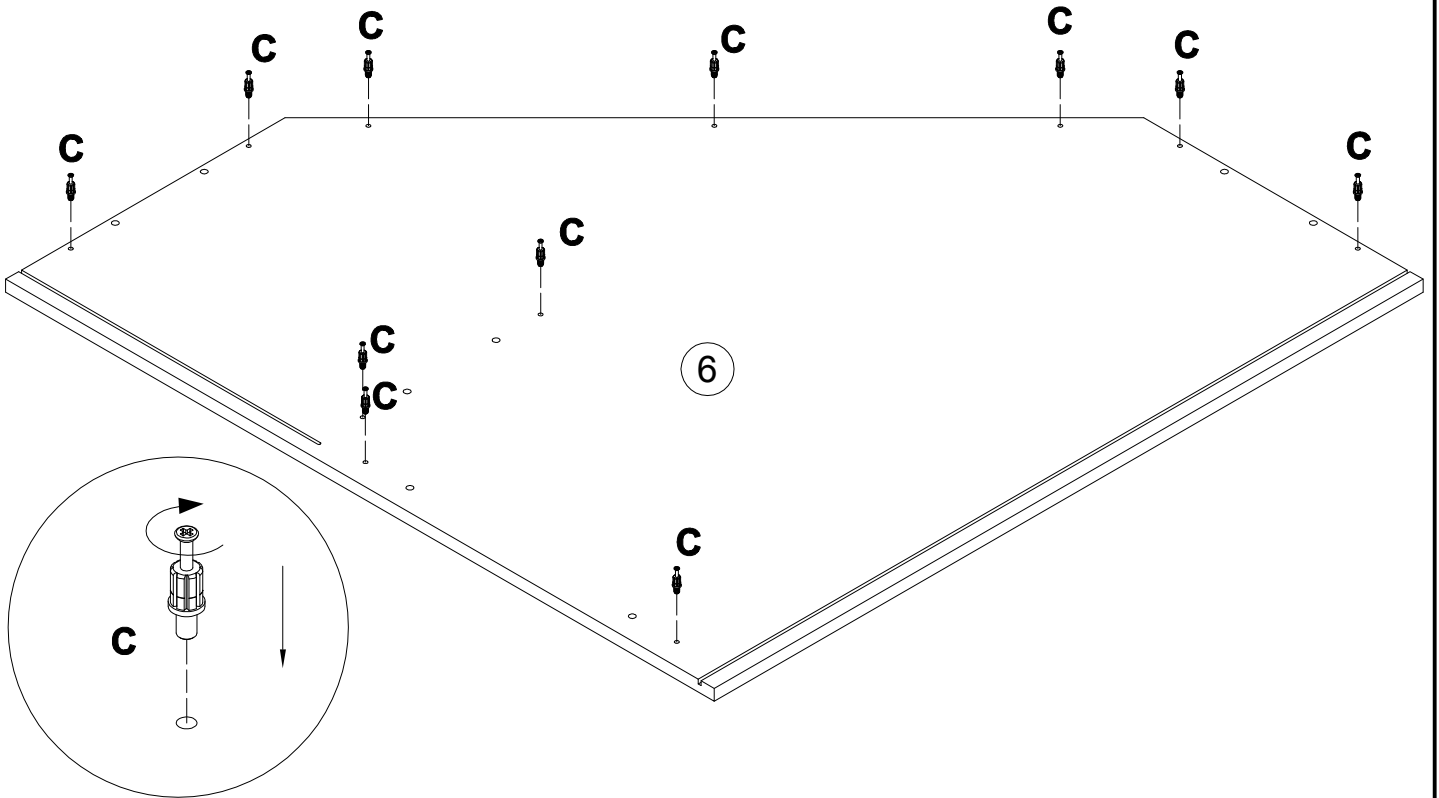
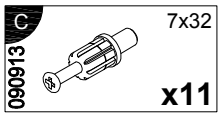
4

A 000125  x1	B 100640 20x0.5  x39	C 090913 7x32  x46	D 000146 15x12  x46	E 000151 8x35  x16	F 007086 M6  x8
G 007085 M6  x8	H 204525  x5	I 092069 M6x12  x5	J 170390  x4	K 000762 3.5x13  x8	L 000769 2.5x20  x2
M 196160  x1	N 000753 3x13  x2	O 155999  x1	P 000754 3.5x16  x2	Q 013859 8x40  x1	R 090185 4.5x45  x1
S 194064  x2	T 002704 M4x20  x4	U 092075  x8	V 186946  x8	W 010942 4x16  x16	X 092076  x2

5

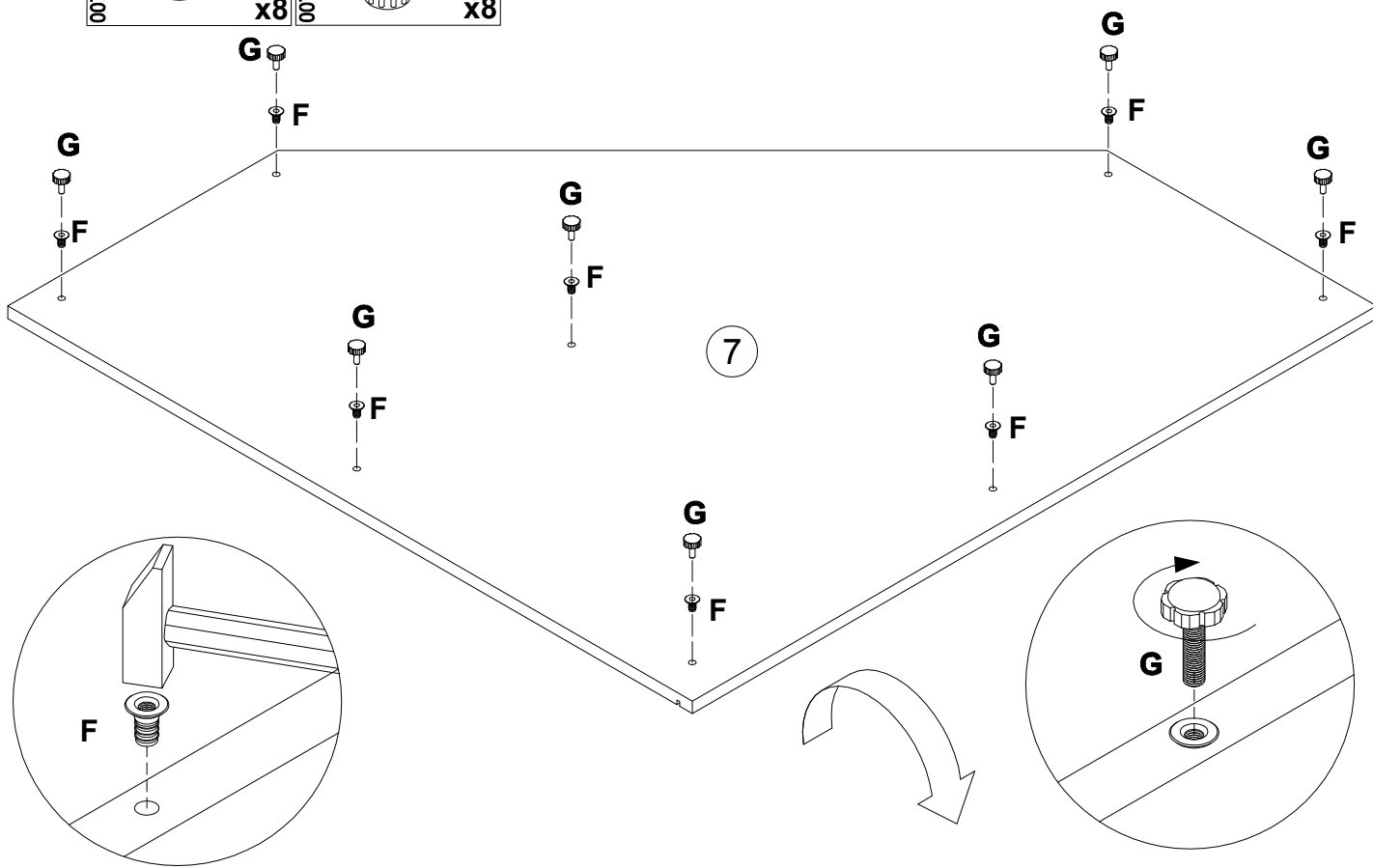


6

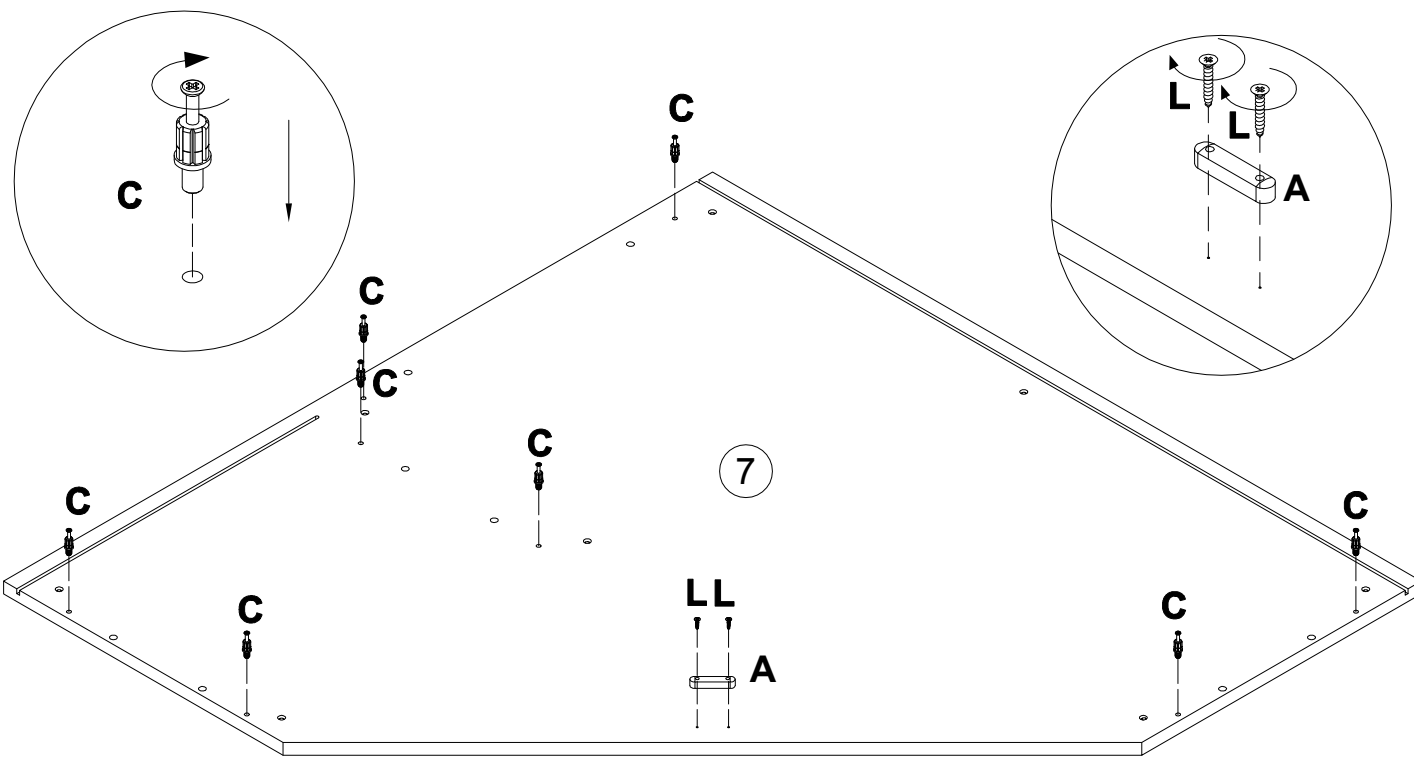
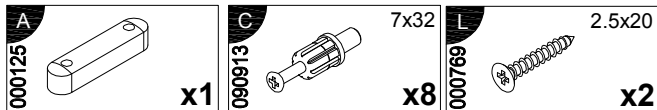


5

7

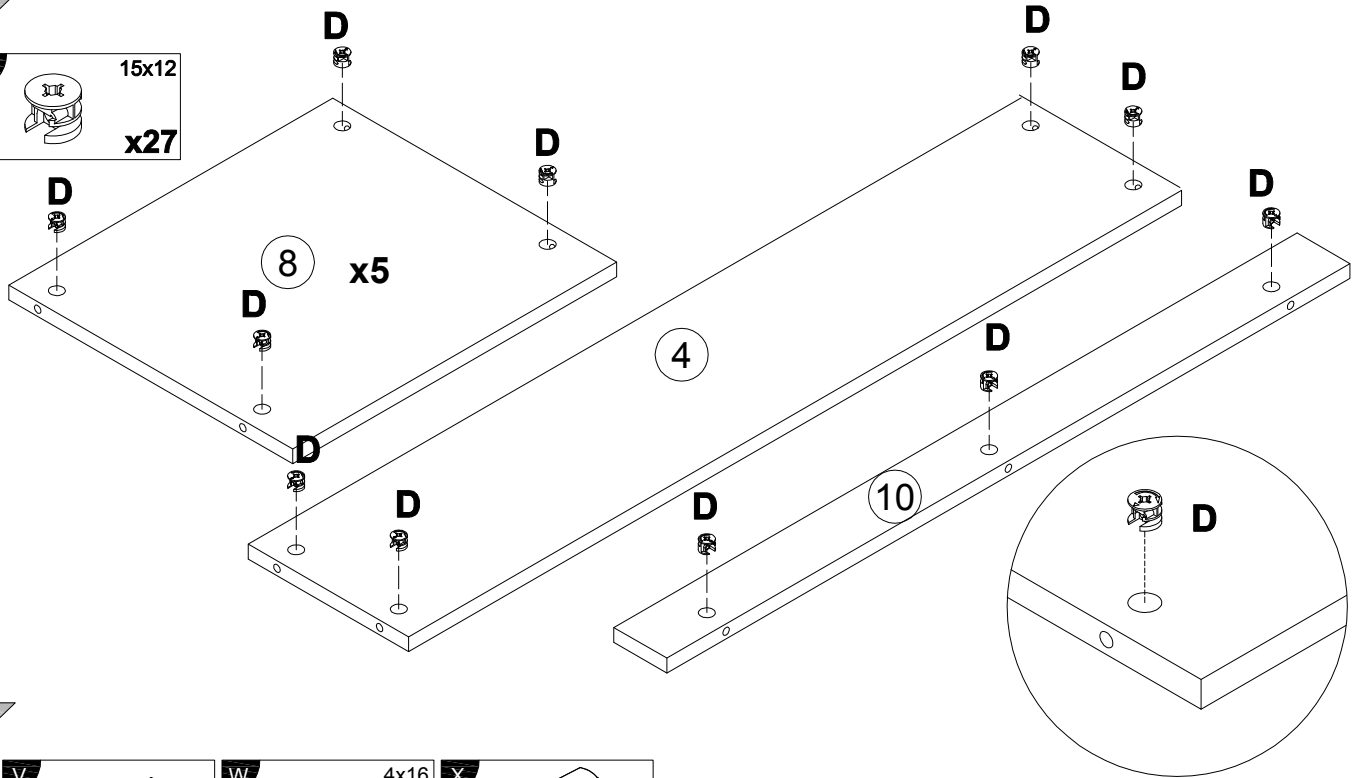
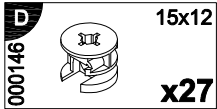


8



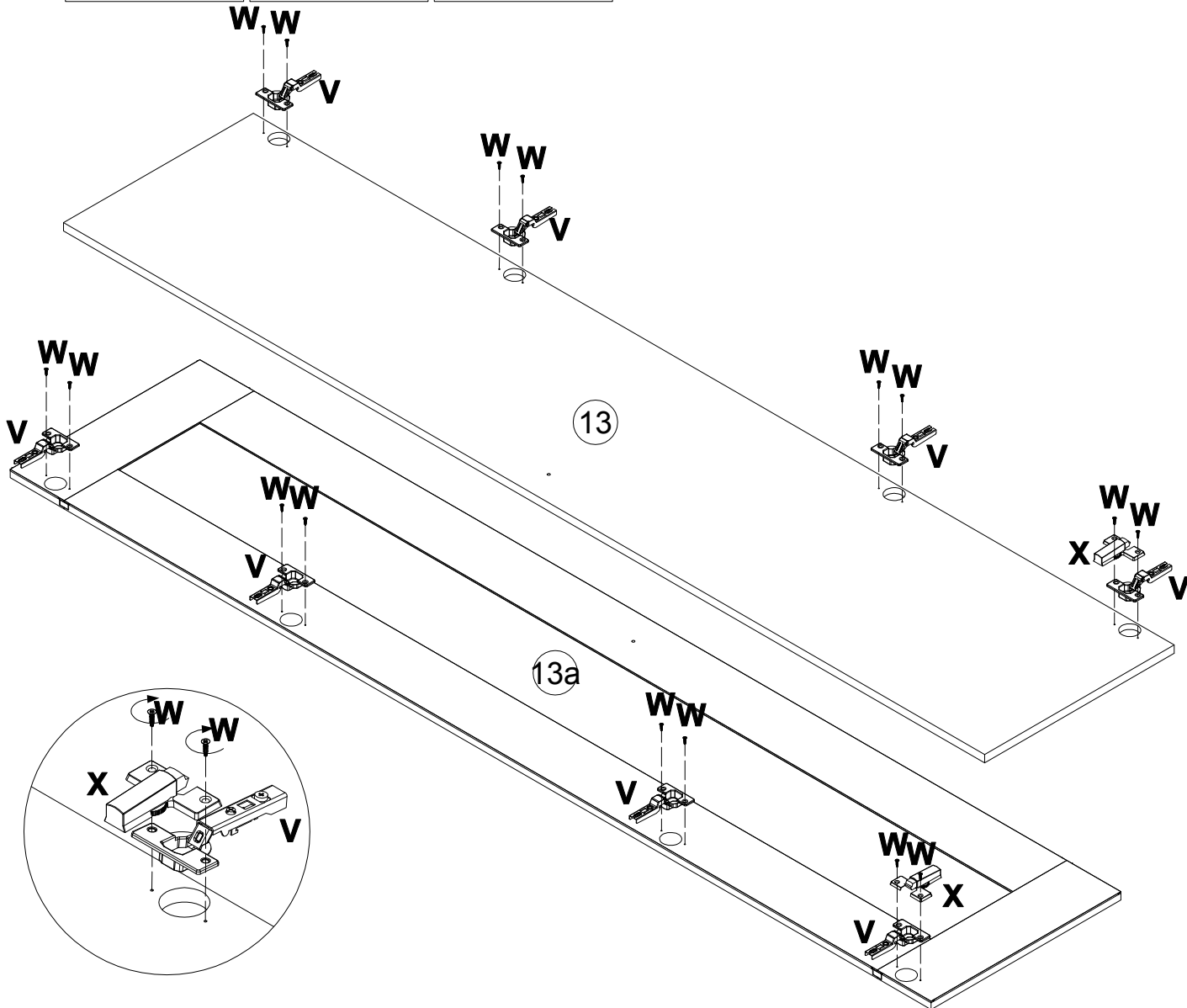
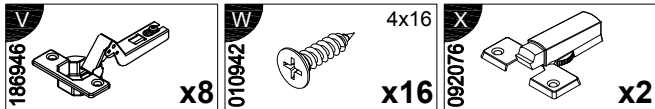
6

9



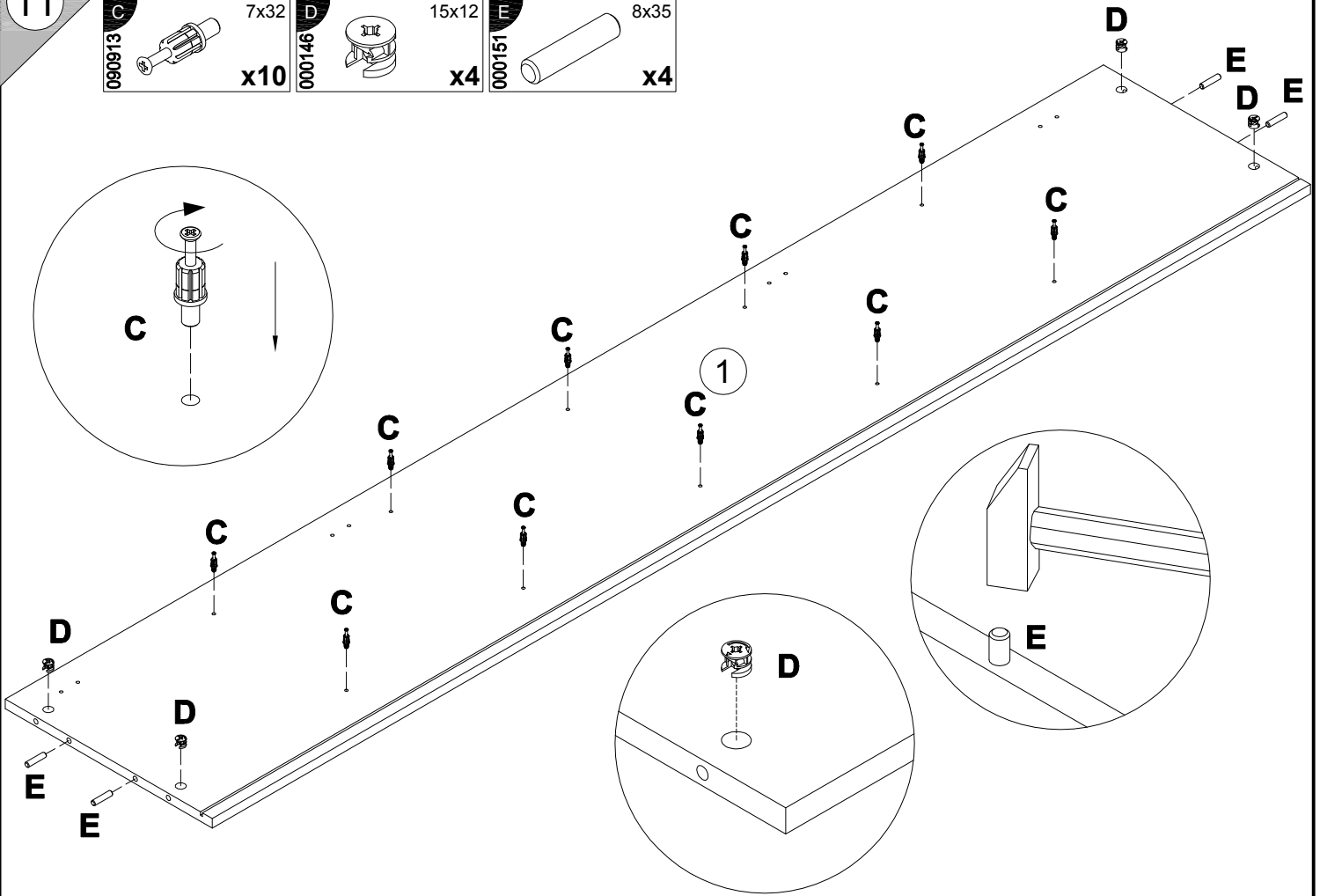
10

x2



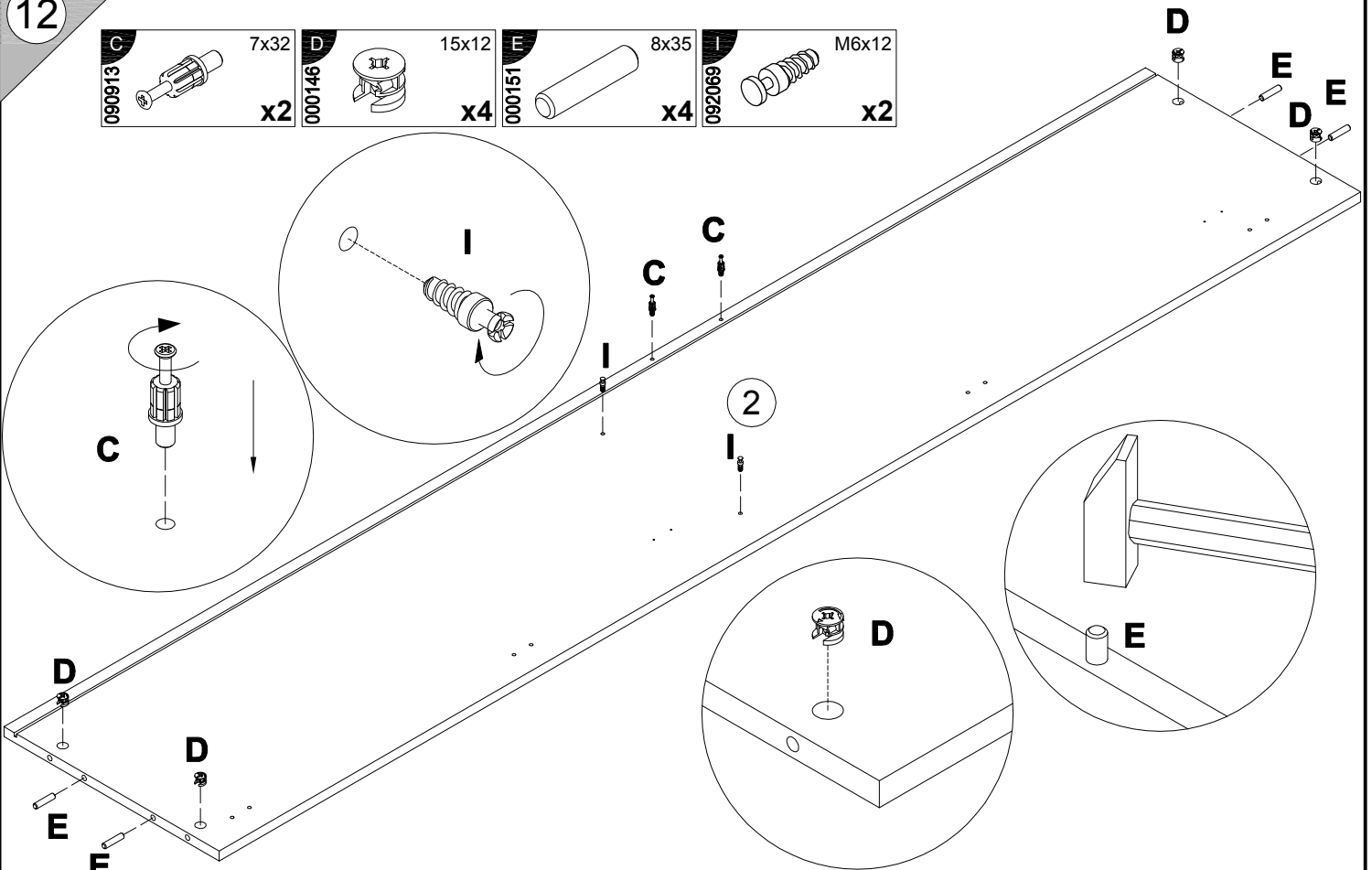
11

C	090913	7x32	D	000146	15x12	E	000151	8x35
	x10		x4			x4		



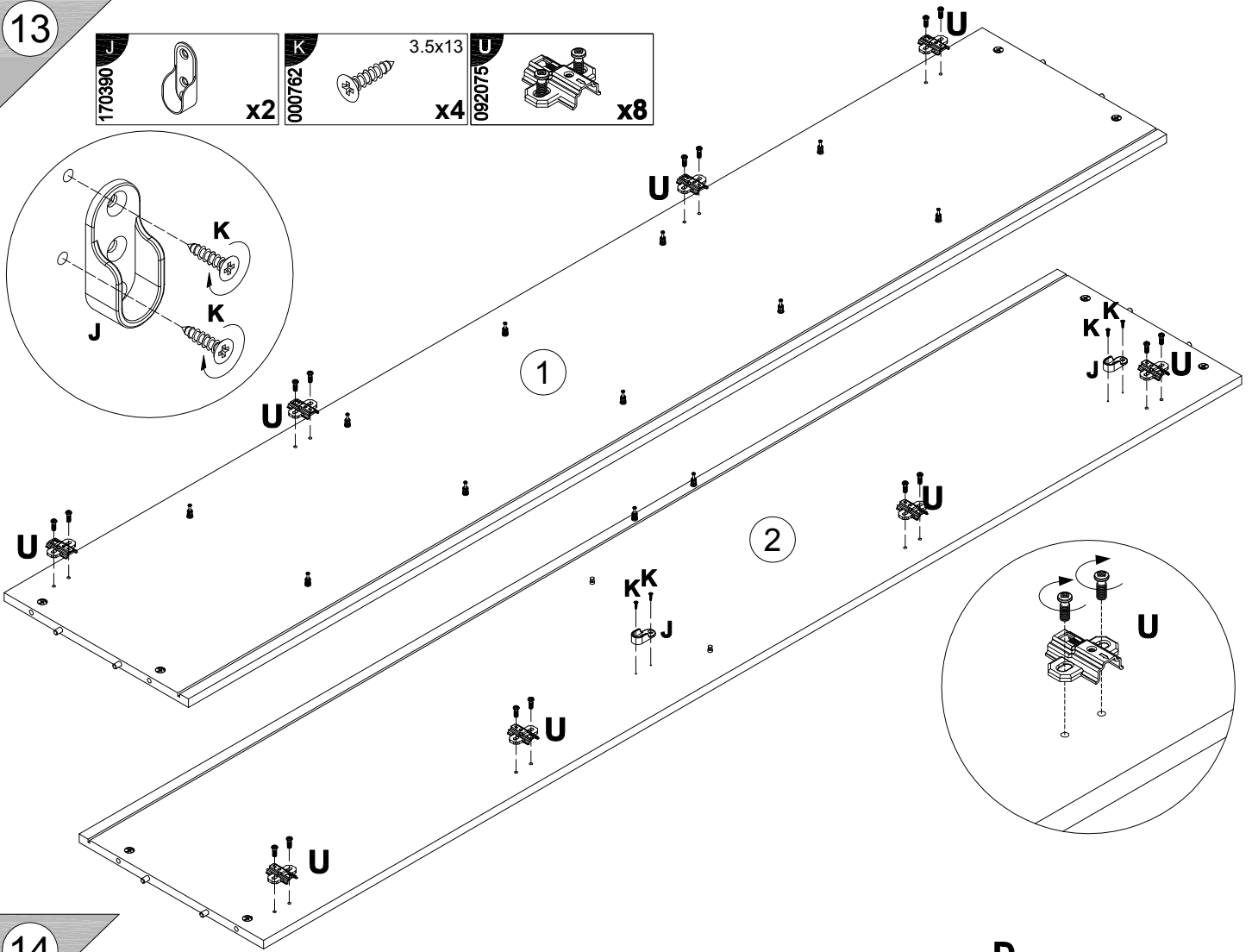
12

C	090913	7x32	D	000146	15x12	E	000151	8x35	I	092069	M6x12
	x2		x4			x4			x2		



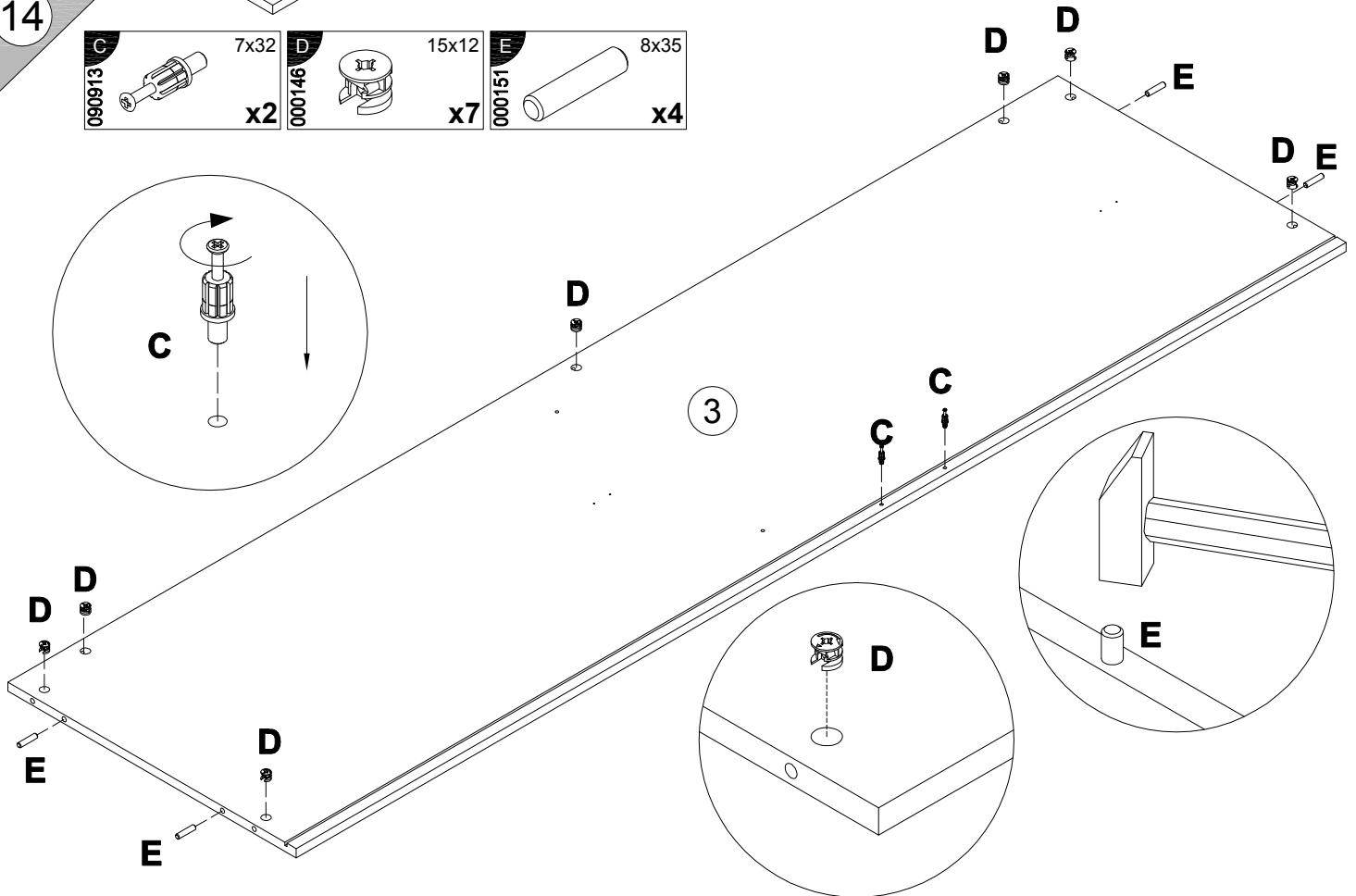
13

170390		x2	000762		3.5x13	x4	092075		x8
--------	--	----	--------	--	--------	----	--------	--	----



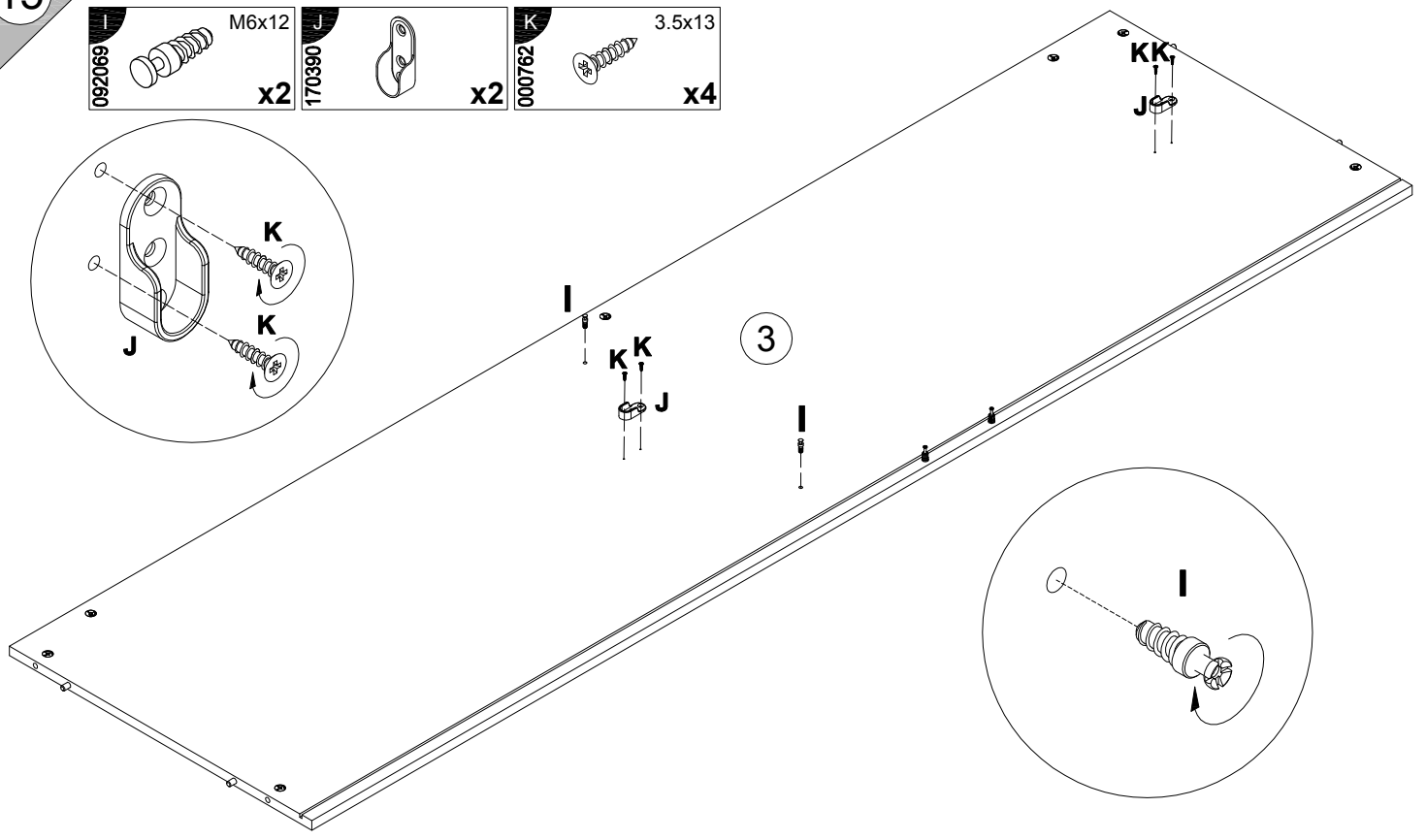
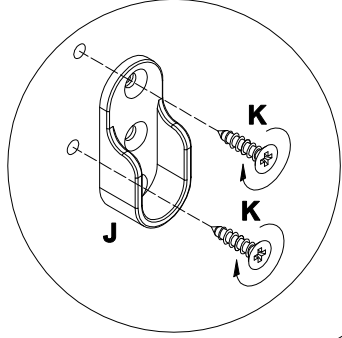
14

090913		7x32	x2	000146		15x12	x7	000151		8x35	x4
--------	--	------	----	--------	--	-------	----	--------	--	------	----



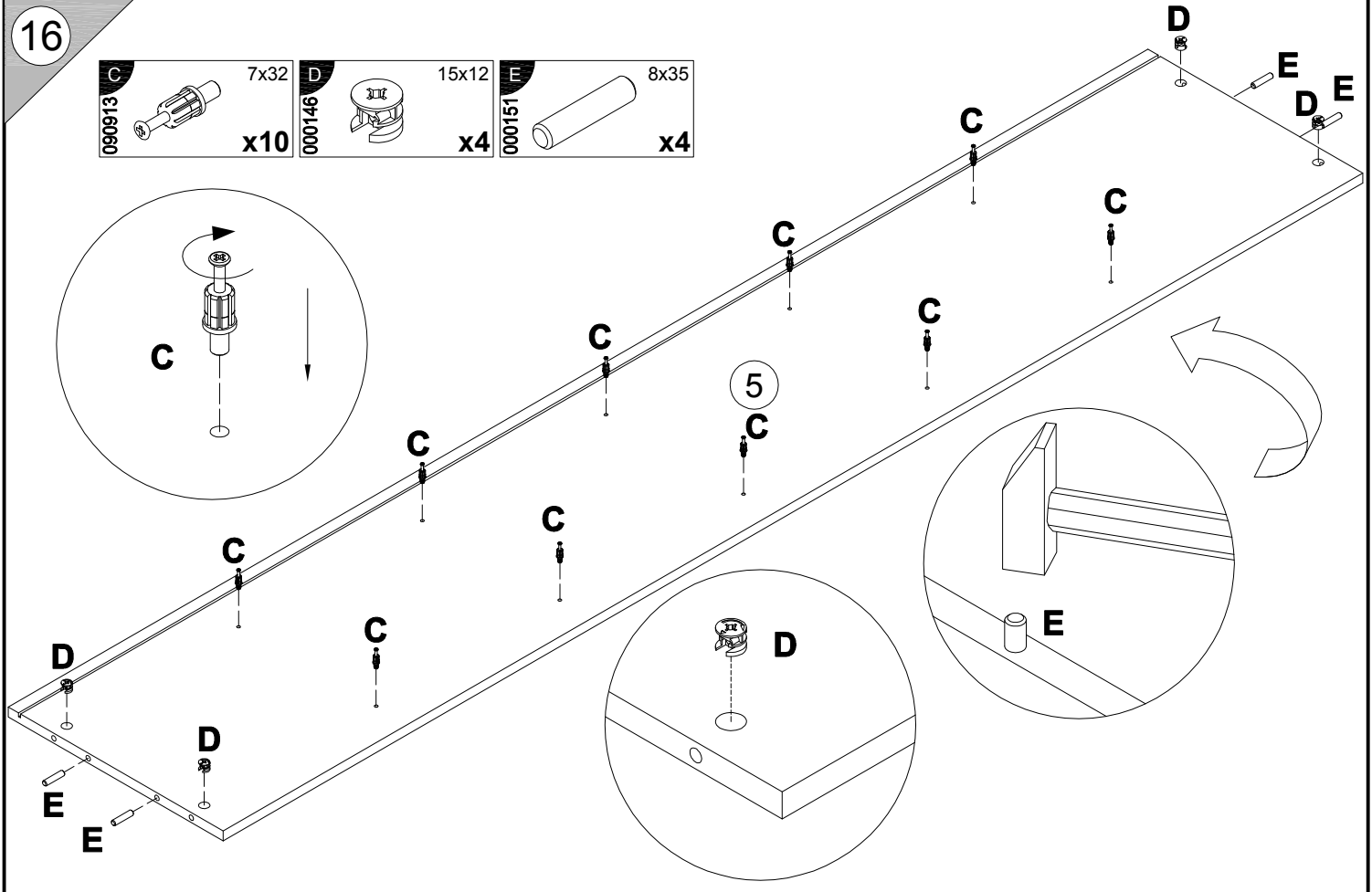
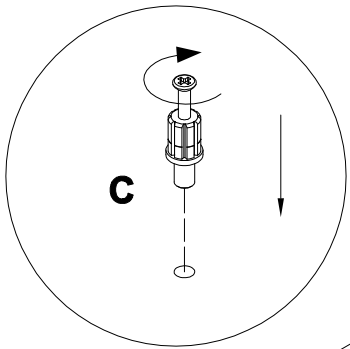
15

- I** 092069 M6x12 x2
- J** 170390 x2
- K** 000762 3.5x13 x4

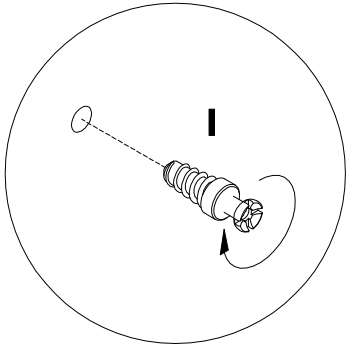
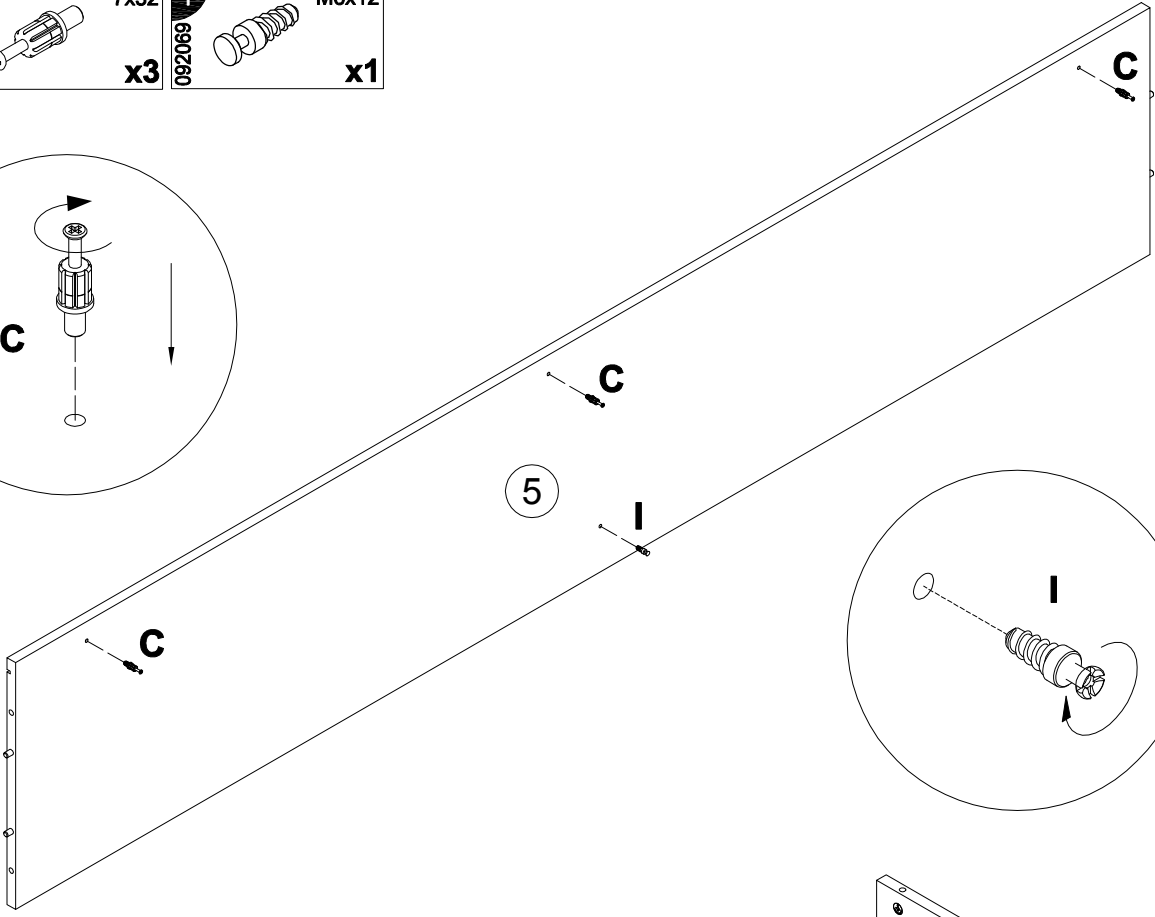
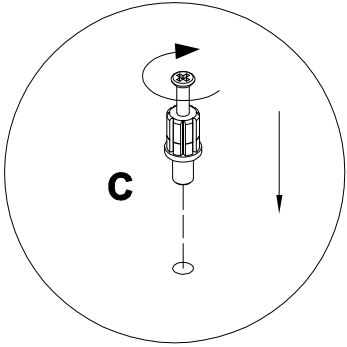
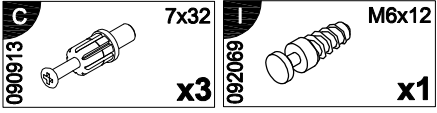


16

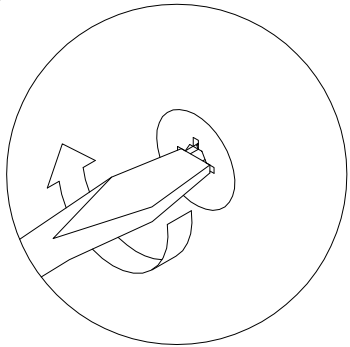
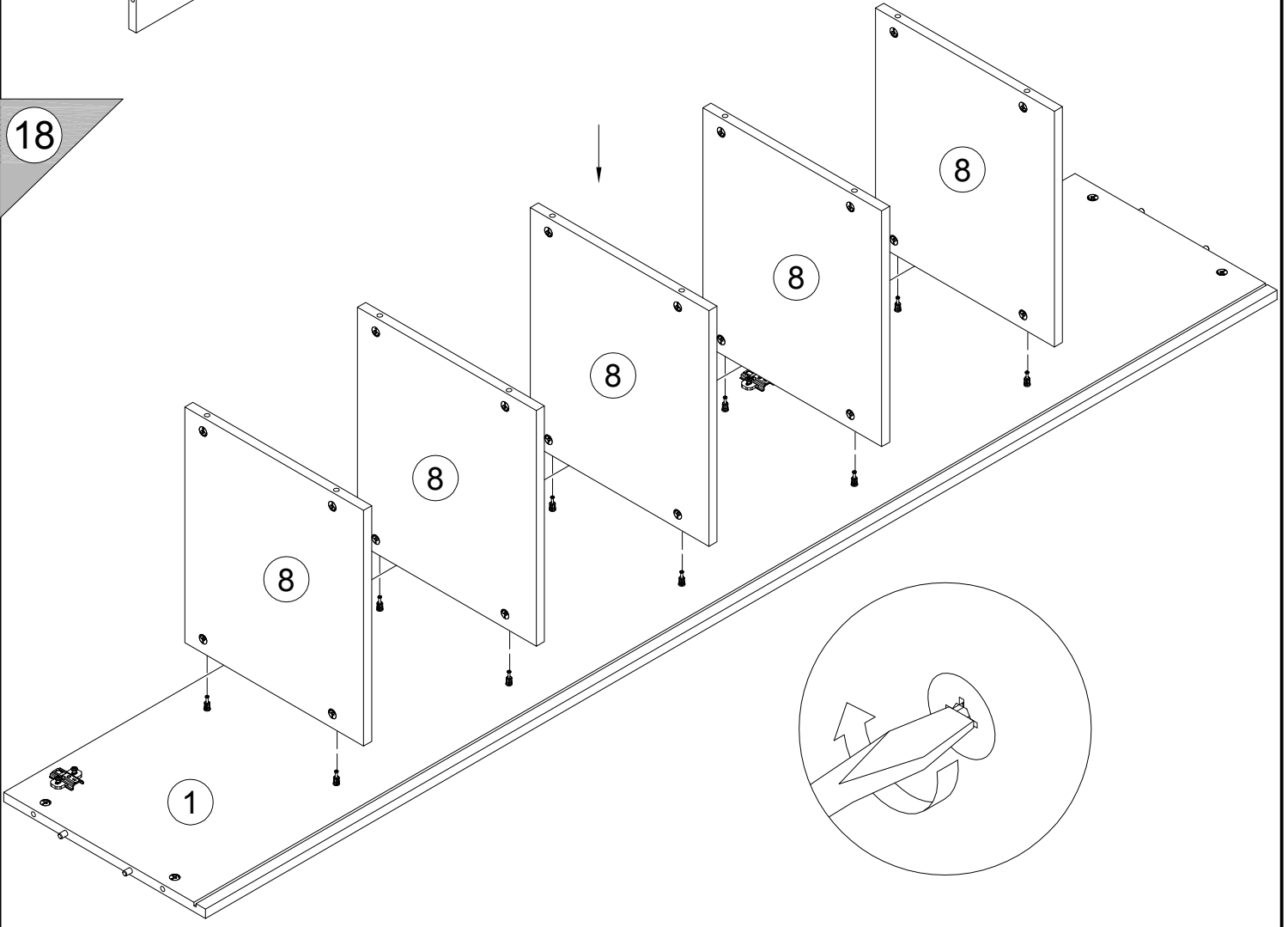
- C** 090913 7x32 x10
- D** 000146 15x12 x4
- E** 000151 8x35 x4



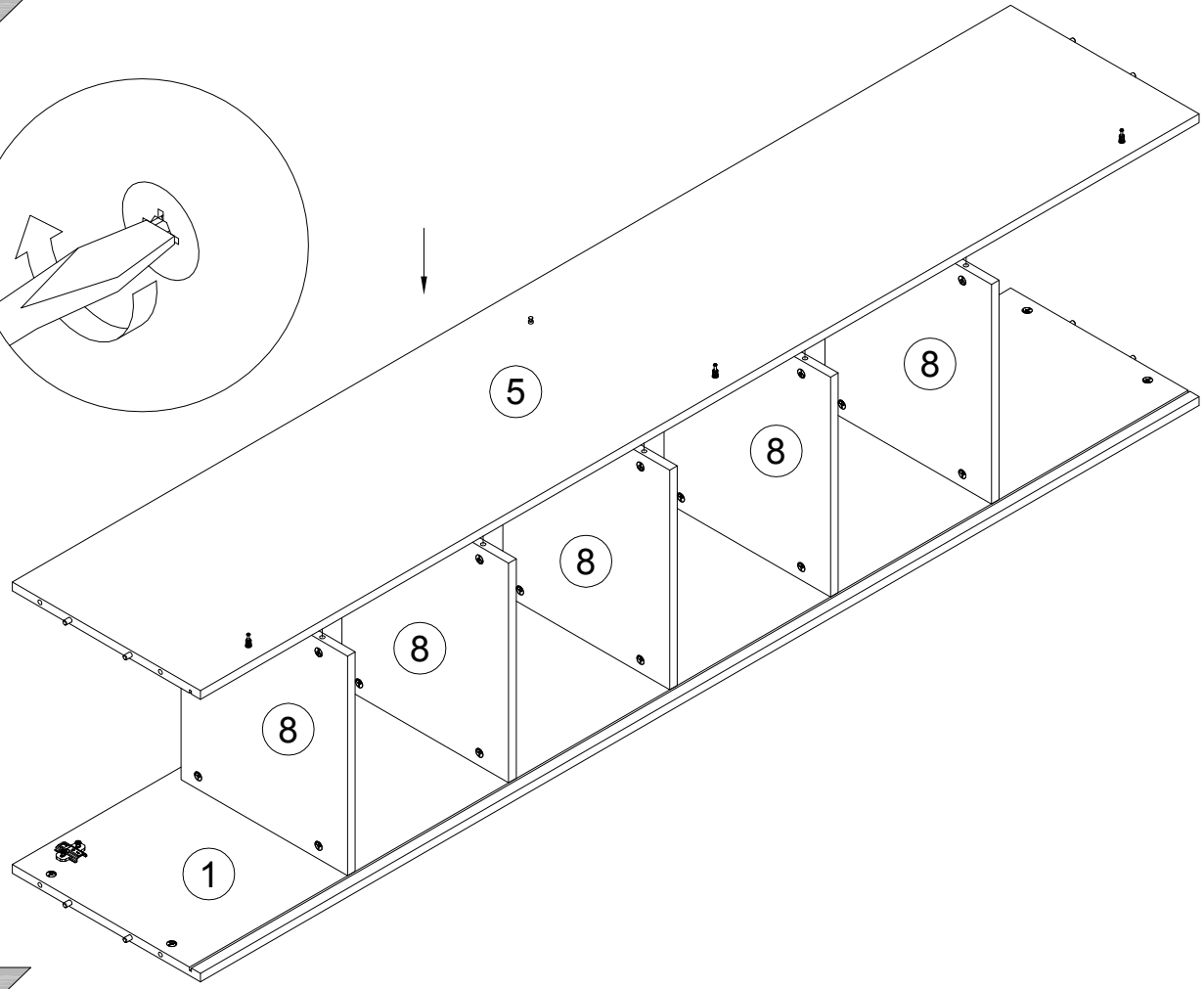
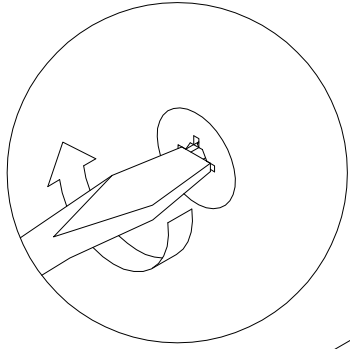
17



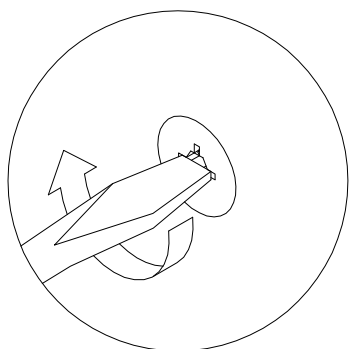
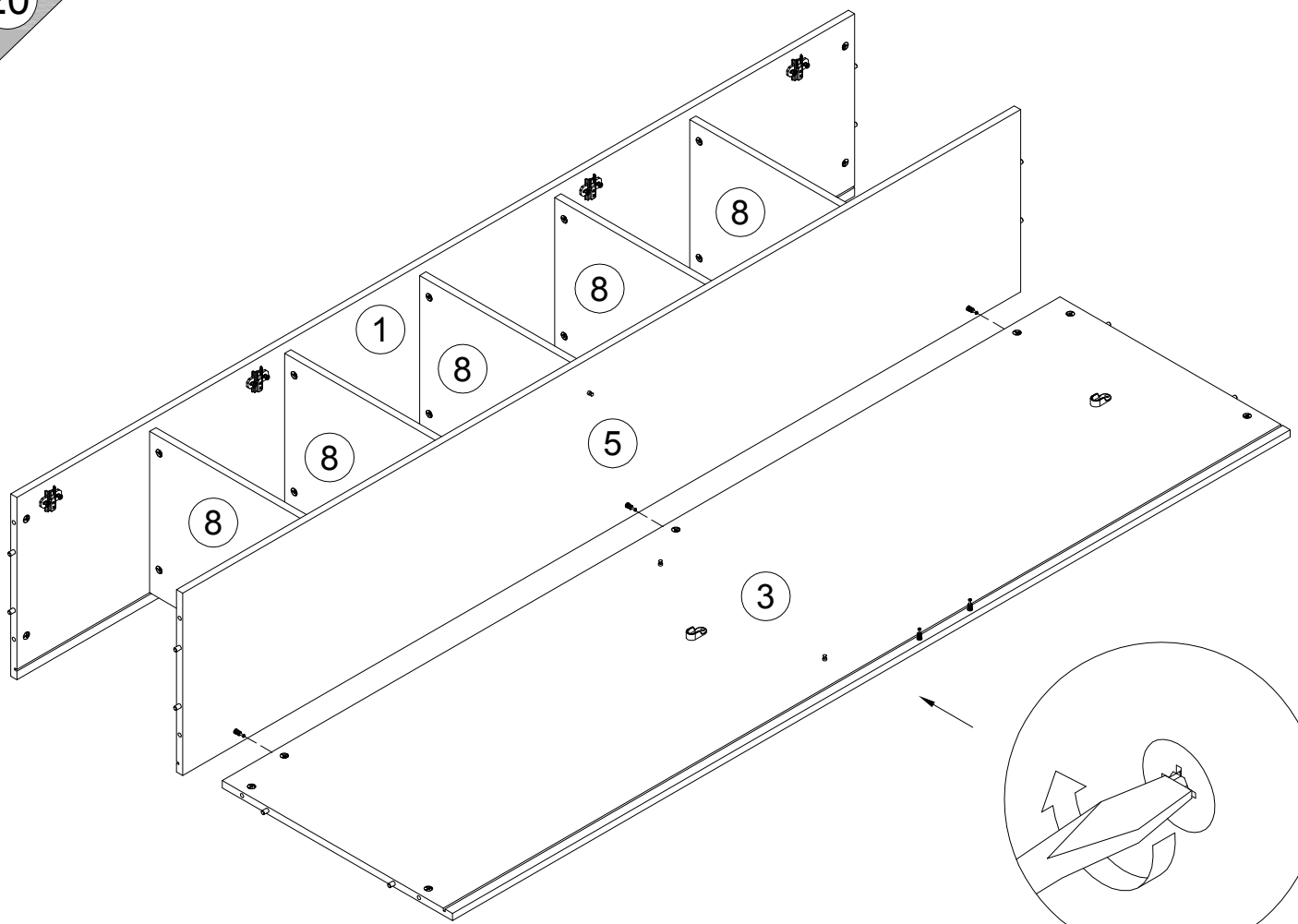
18



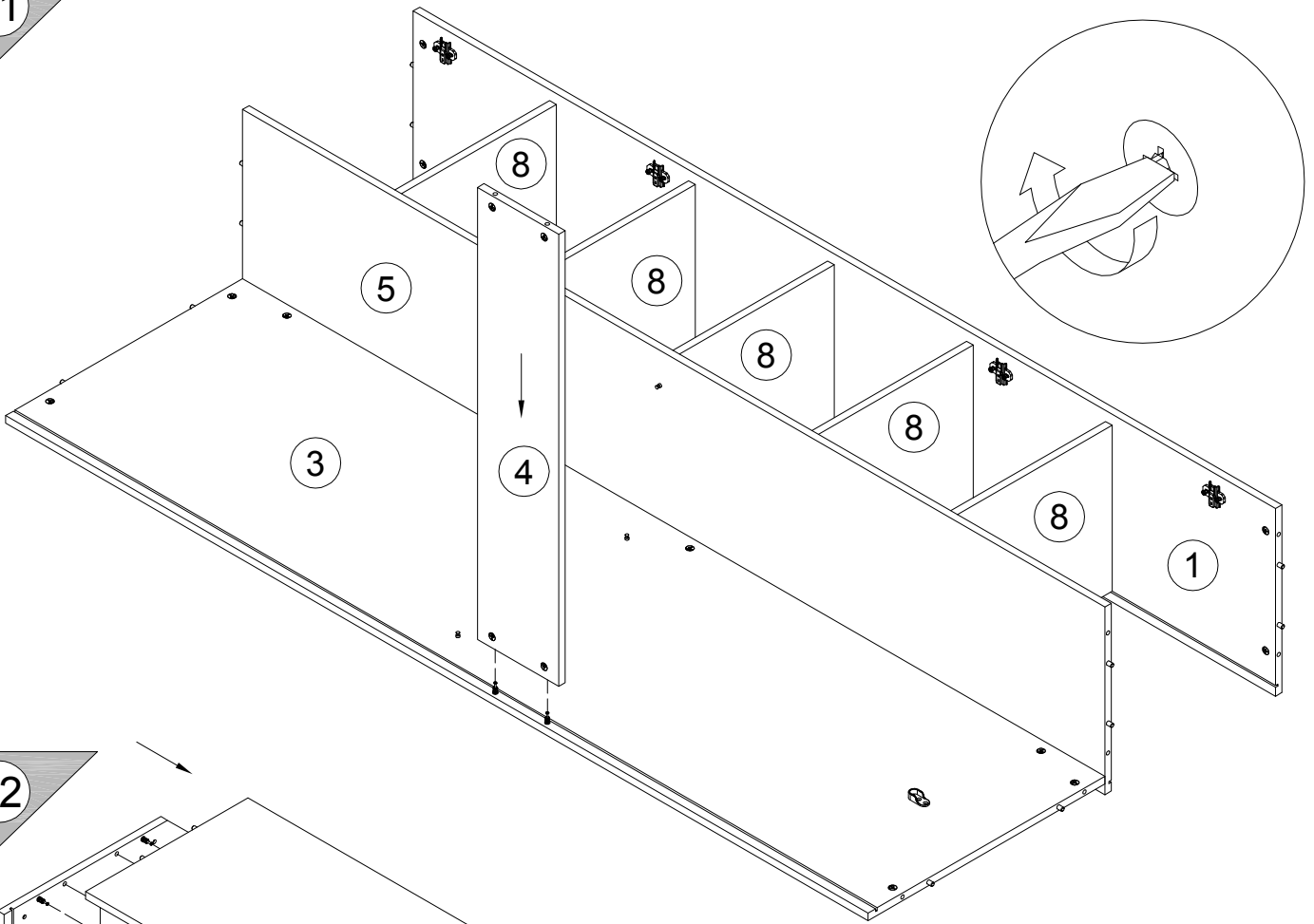
19



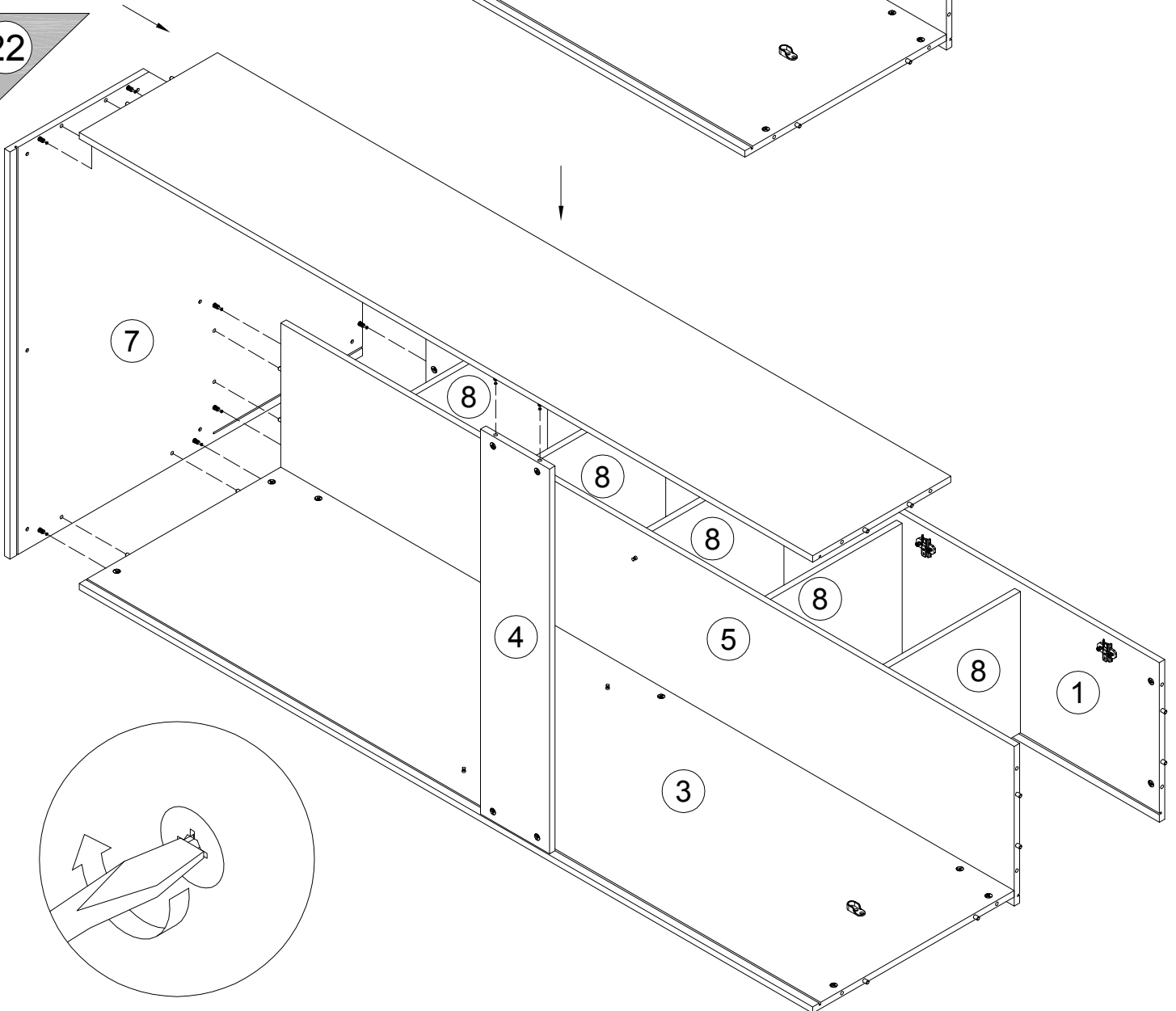
20

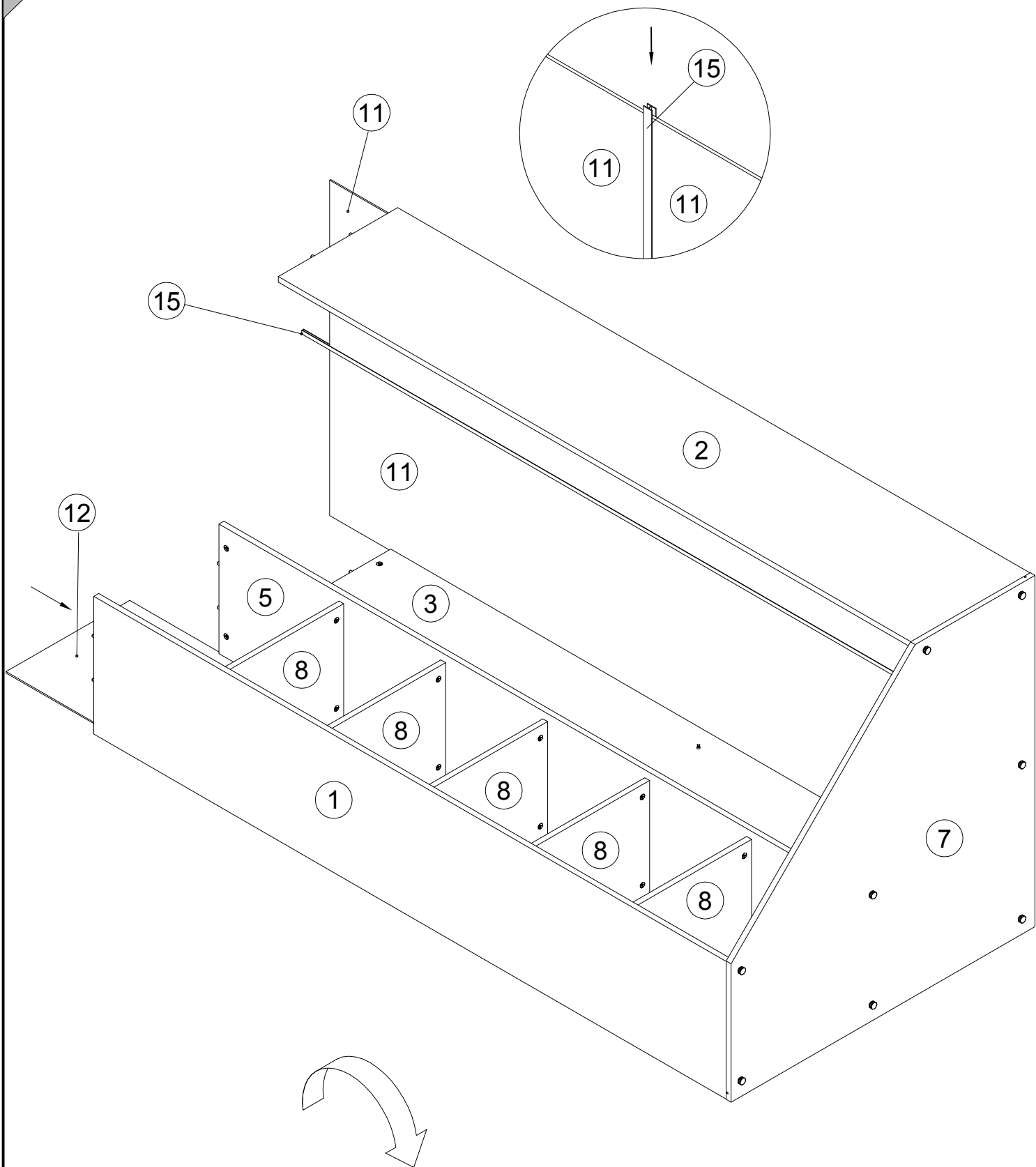


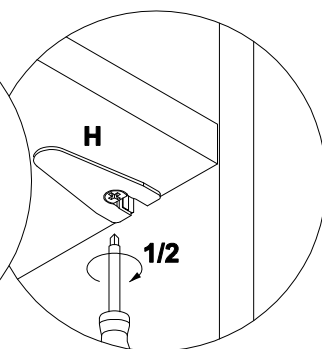
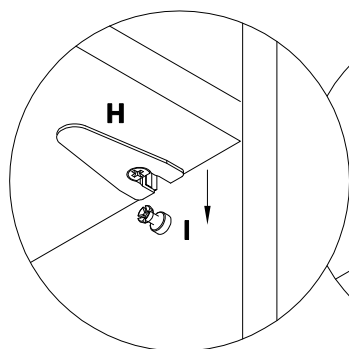
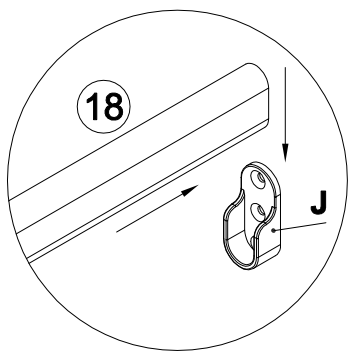
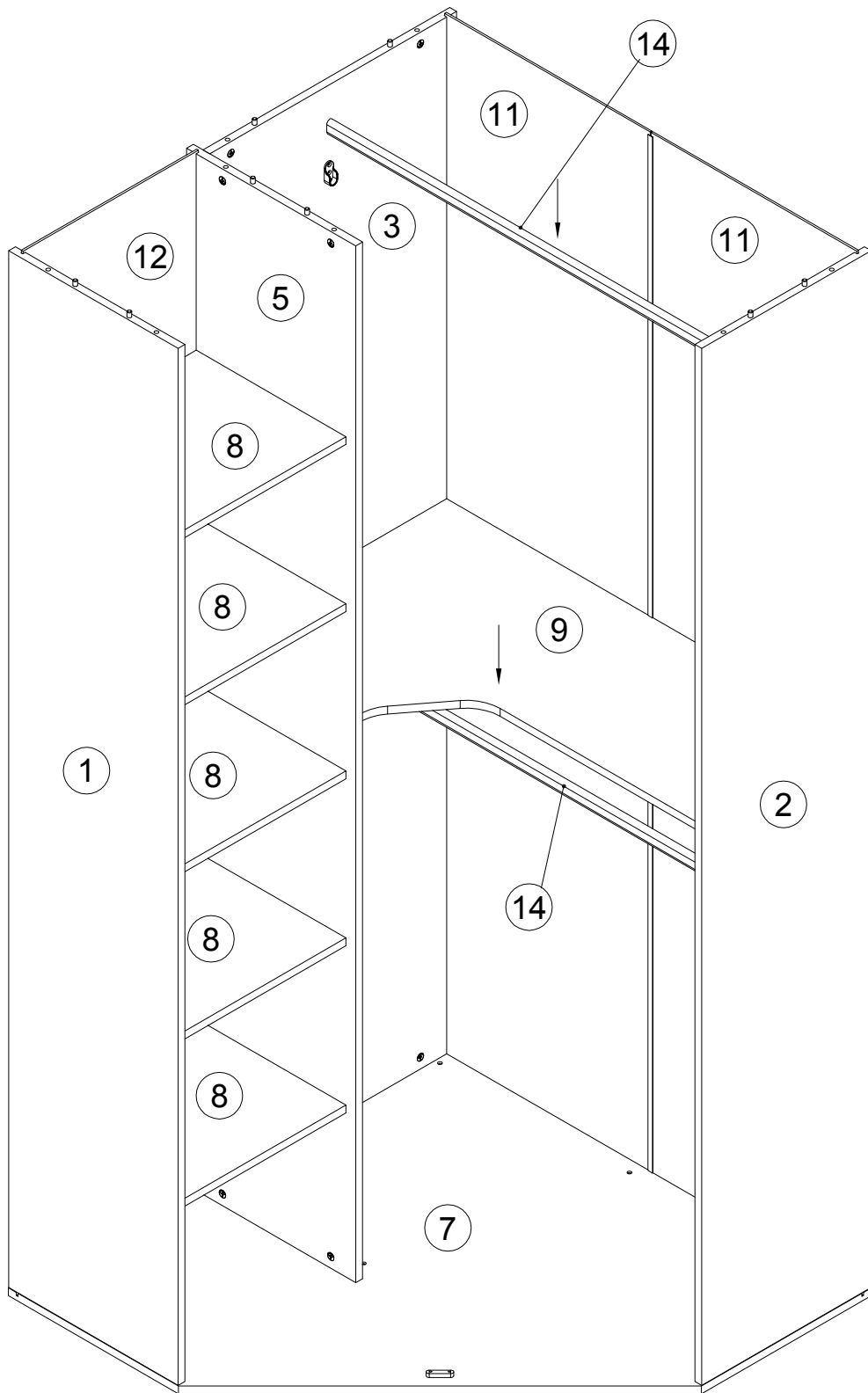
21

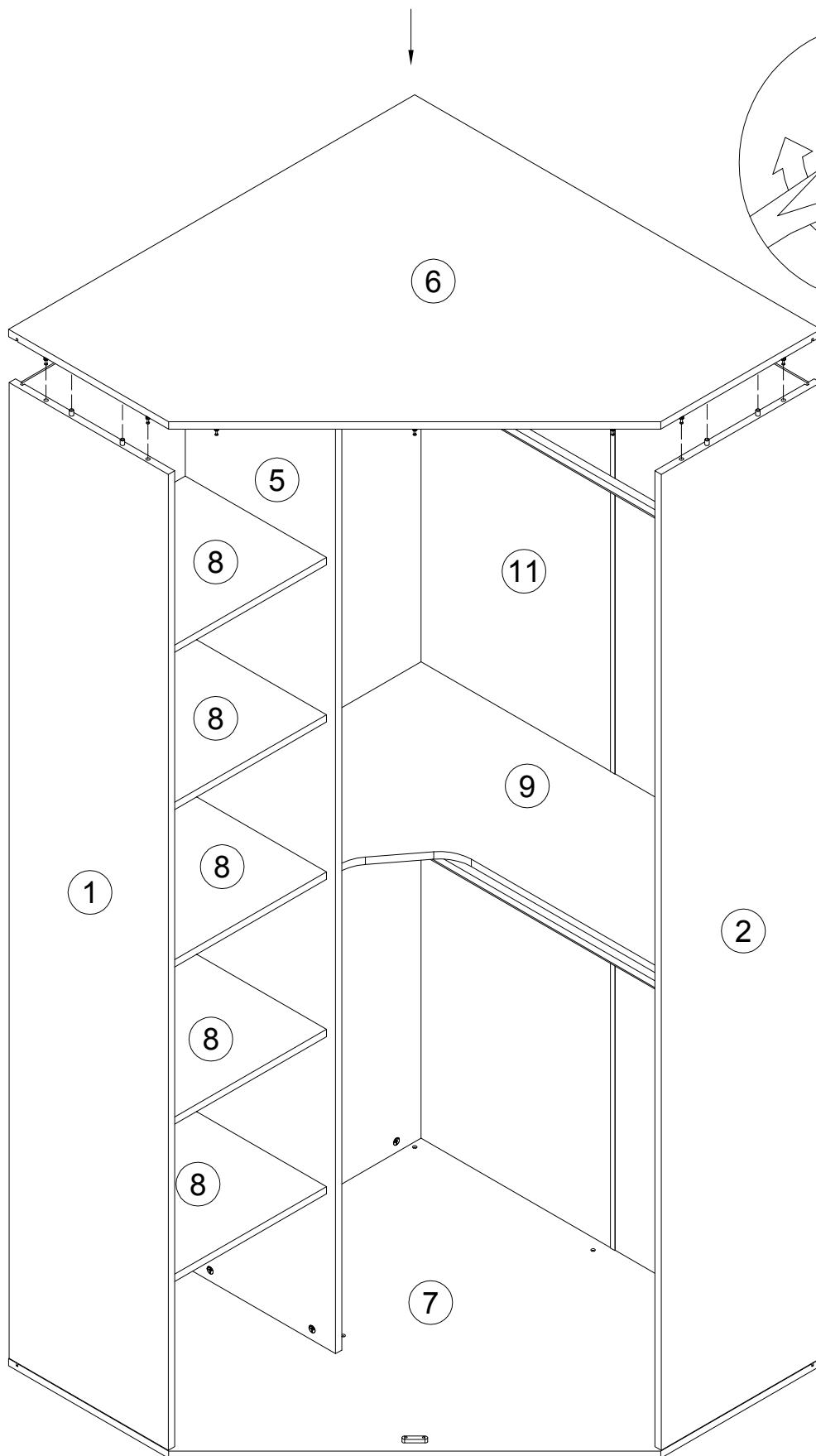


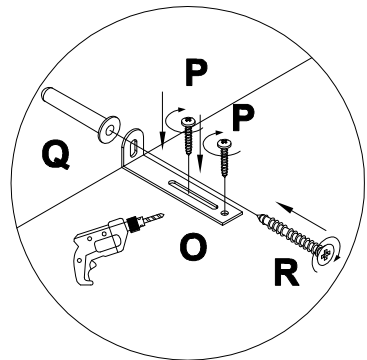
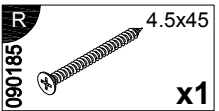
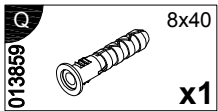
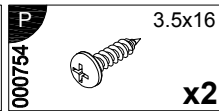
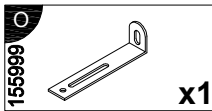
22



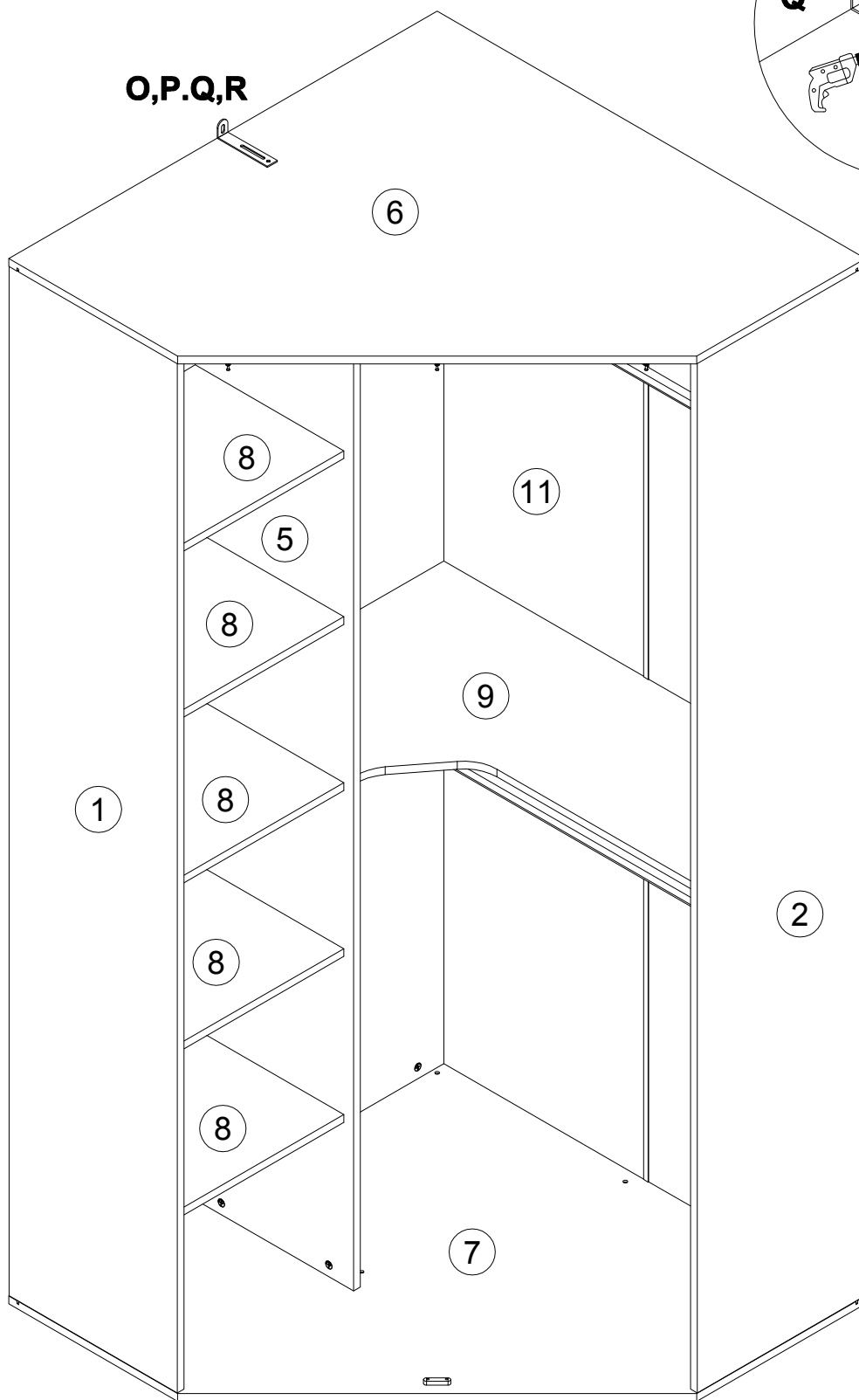




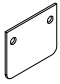



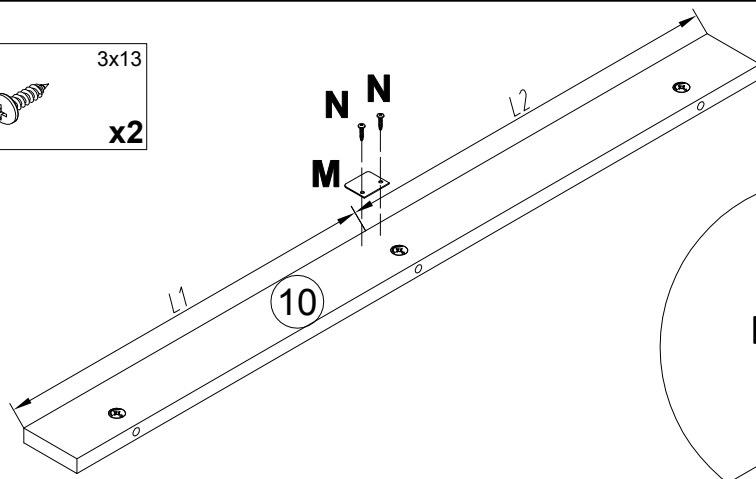


O,P,Q,R

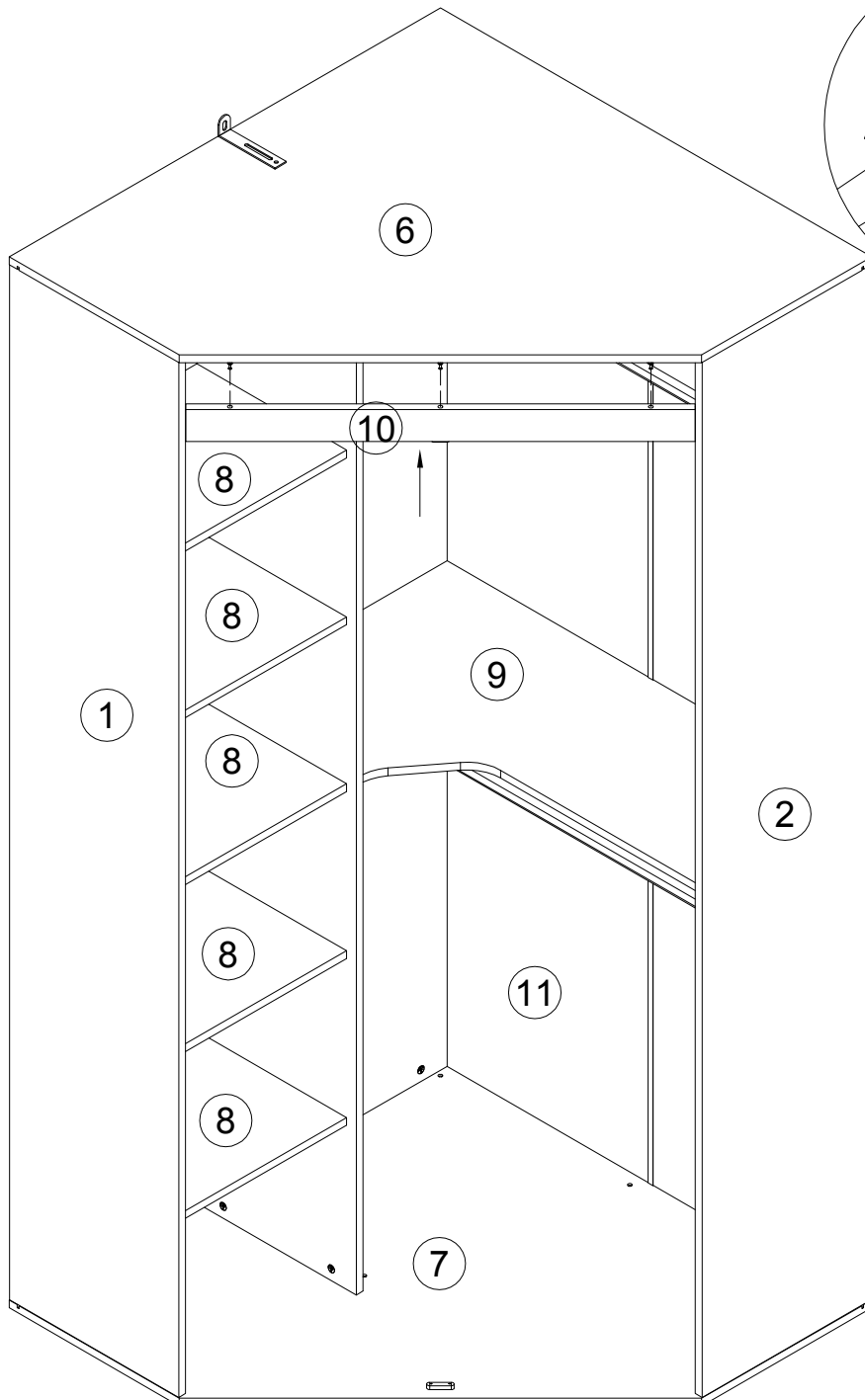


27

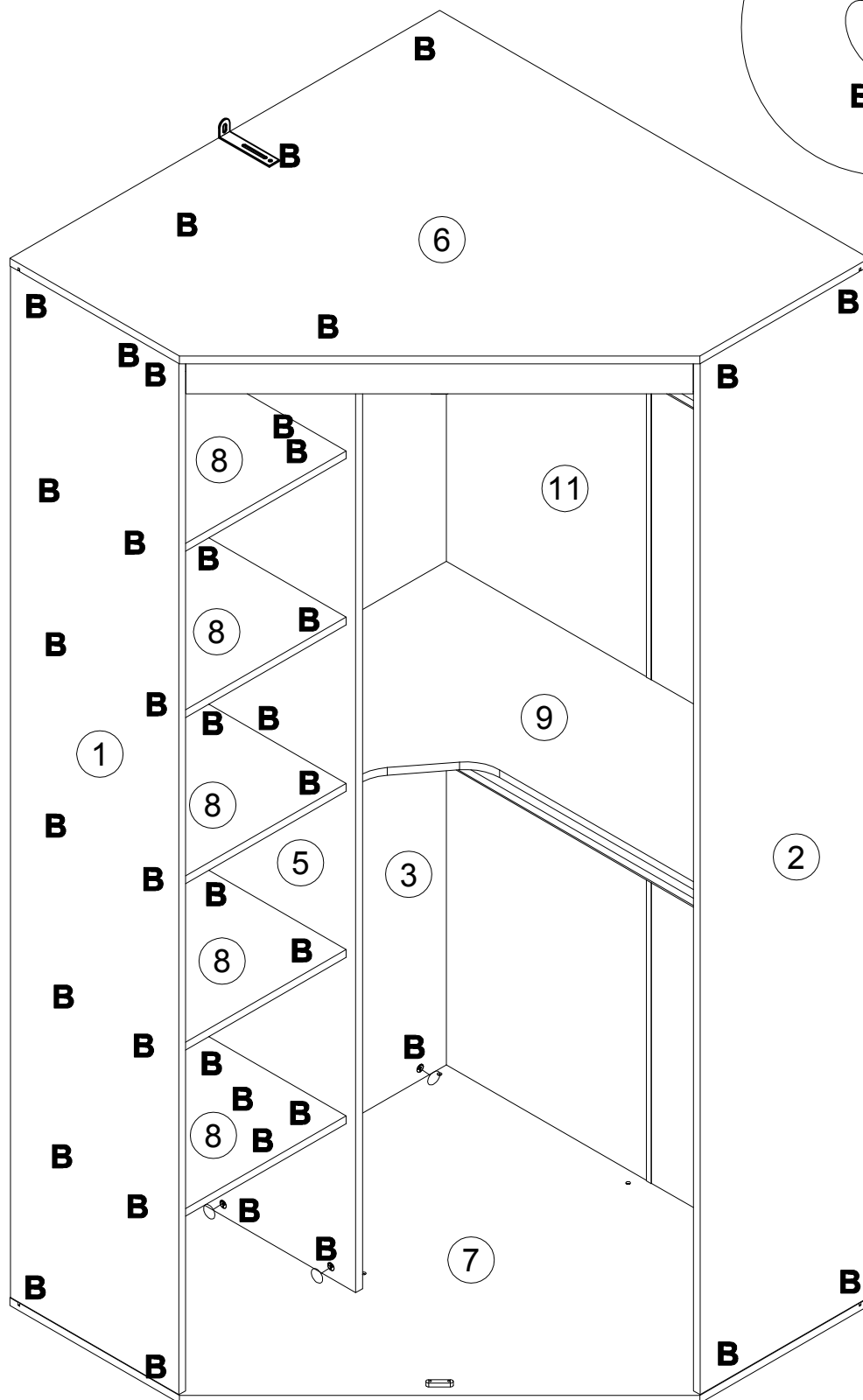
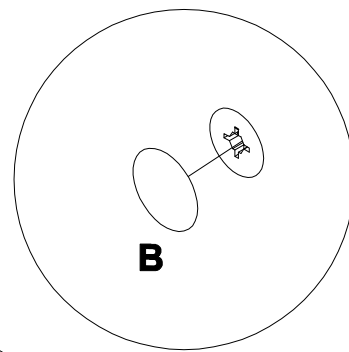
M		x1	N		3x13	x2
196160			000753			

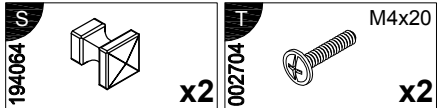


28

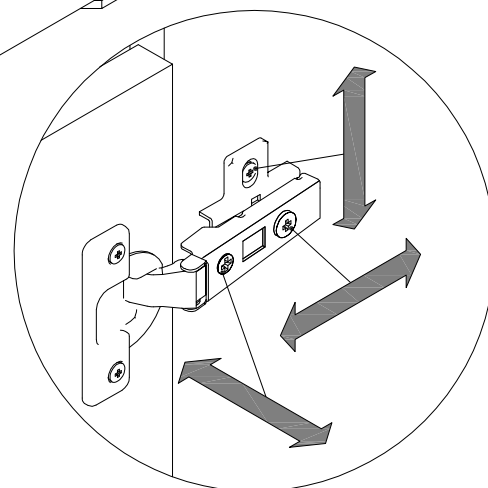
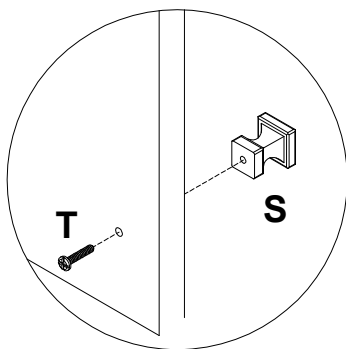
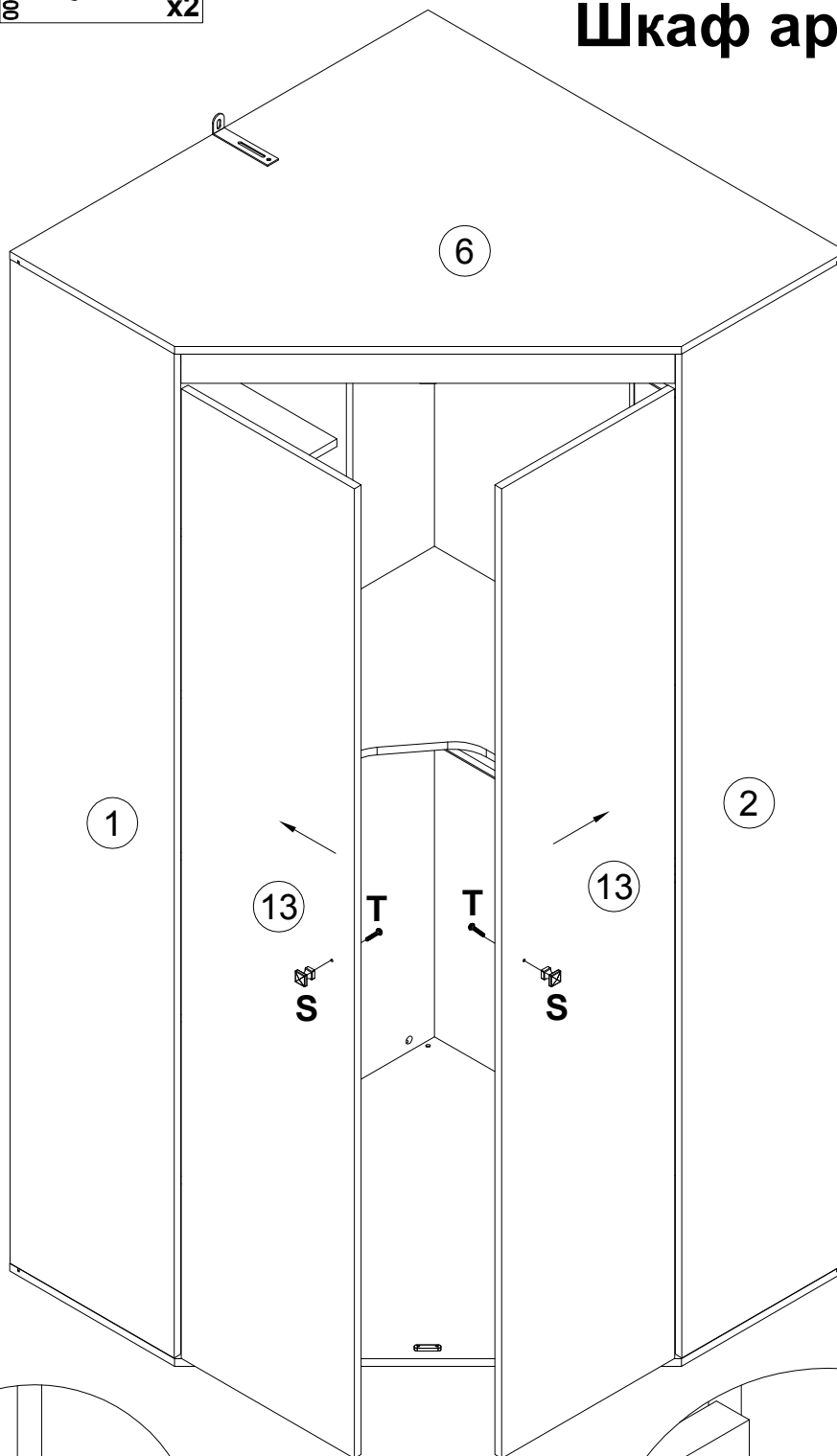


100640 B 20x0.5 x39

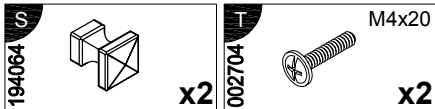




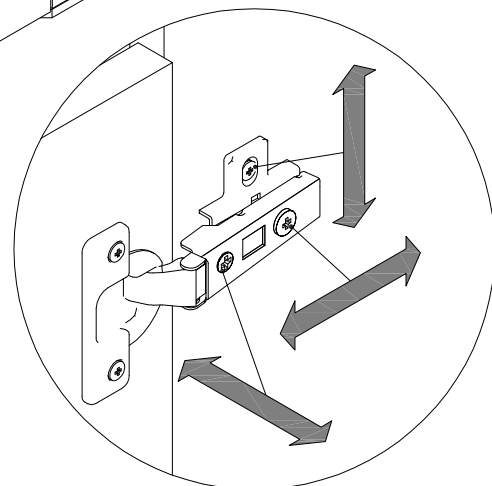
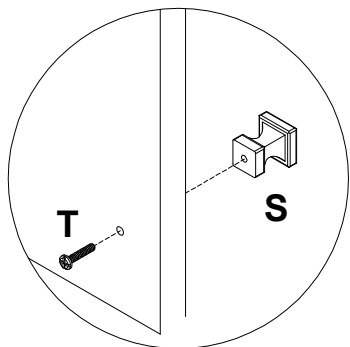
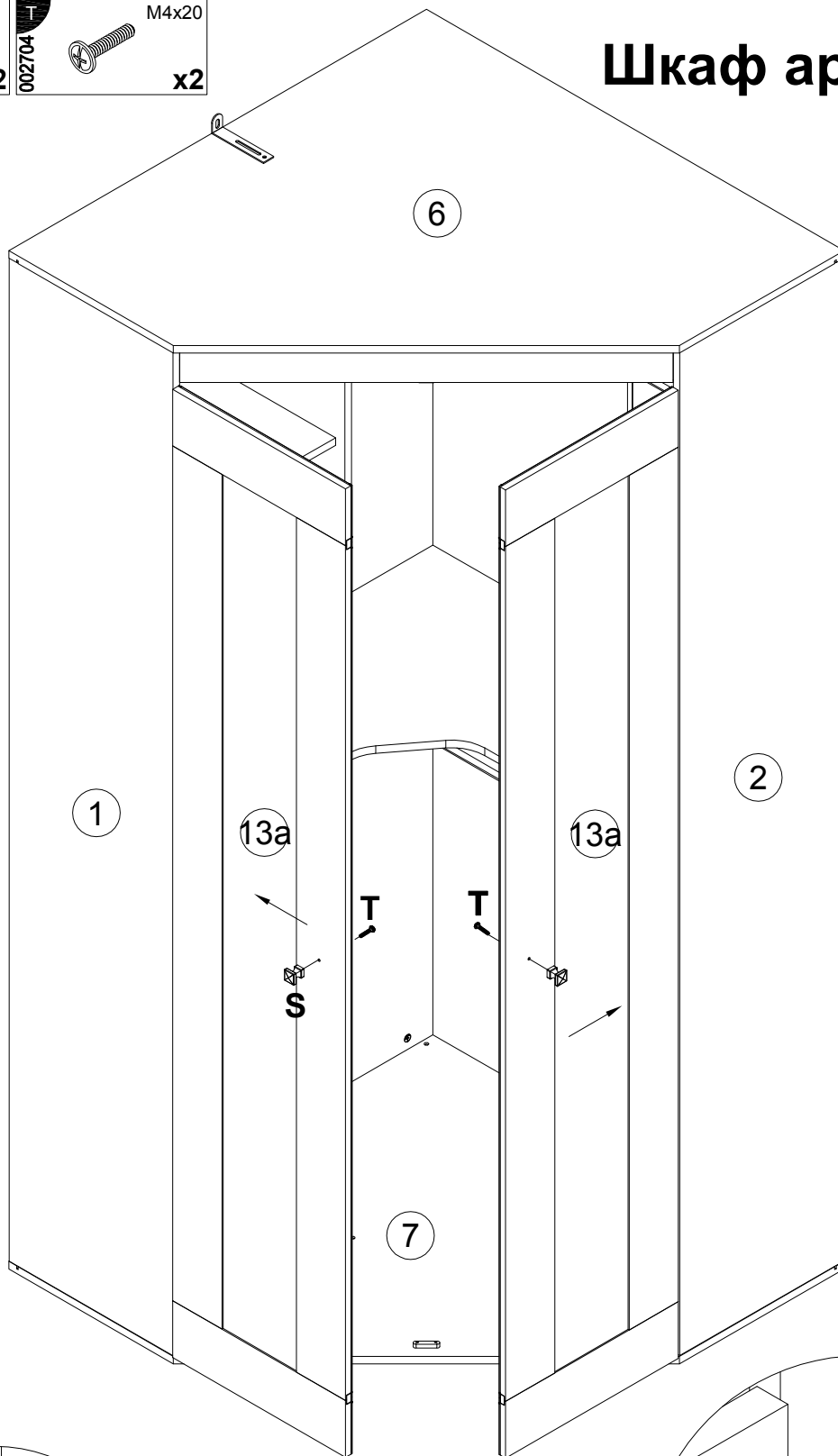
Шкаф арт. 4573



31



Шкаф арт. 4681



Инструкция по уходу за мебелью и правила эксплуатации

1. Мебель рекомендуется эксплуатировать в бытовых помещениях с температурой воздуха не ниже +2 °С и относительной влажностью 45-70%.
2. Мебель должна быть защищена от воздействия прямых солнечных лучей, так как это вредит внешнему виду изделий и может изменить цвет поверхности.
3. Не следует ставить на поверхность мебели горячие предметы.
4. Случайно попавшую на поверхность изделия влагу, жидкость следует снять сухой тканью.
5. Удаление пыли с полированной или лакированной поверхности следует производить сухой тканью (фланель, миткаль).
6. Полированные и лакированные поверхности мебели рекомендуется освежать специально предназначенными для этого средствами.
7. Очищать стекла рекомендуется специальными составами, нанесенными на мягкую ткань.
8. Не допускается применение соды, стиральных порошков, абразивных паст, порошков и прочих, не предназначенных для ухода за изделиями мебели препаратов.

В связи с постоянной работой, направленной на улучшение потребительских свойств мебели, предприятие-изготовитель оставляет за собой право на изменения конструкции, не влияющие на качество и внешний вид изделия.