

Инструкция по уходу за мебелью и правила эксплуатации

1. Мебель рекомендуется эксплуатировать в бытовых помещениях с температурой воздуха не ниже +2°C и относительной влажностью 45-70 %.
2. Мебель должна быть защищена от воздействия прямых солнечных лучей, так как это вредит внешнему виду изделий и может изменить цвет поверхности.
3. Не следует ставить на поверхность мебели горячие предметы.
4. Случайно попавшую на поверхность изделия влагу, жидкость следует снять сухой тканью.
5. Удаление пыли с полированной или лакированной поверхности следует производить сухой тканью (фланель, миткаль).
6. Полированные и лакированные поверхности мебели рекомендуется освежать специально предназначенными для этого средствами.
7. Очищать стекла рекомендуется специальными составами, нанесенными на мягкую ткань.
8. Не допускается применение соды, стиральных порошков, абразивных паст, порошков и прочих, не предназначенных для ухода за изделиями мебели препаратов.

Правила ухода за акриловыми фасадами

Очищайте изделия только мягкой салфеткой, смоченной 1% мыльным водным раствором, или специальным средством для ухода за акриловым пластиком, при помощи которого можно отполировать мелкие царапины и избежать при этом появления следов от протирки, жирных пятен, следов от рук и т.п. Процедура полировки должна проводиться регулярно, примерно 1 раз в 12 месяцев.

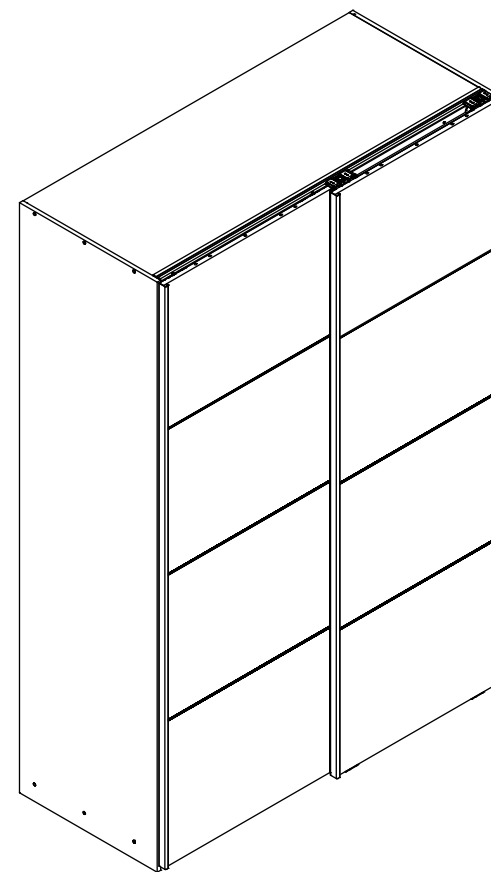
Не использовать для чистки:

- спиртосодержащие и абразивные средства. К абразивным чистящим средствам относятся и те, которые содержат в своем составе большое количество кислоты, гарантируют самоочищающийся эффект или очищают поверхность методом стирания;
- средства, в том числе политуры и воски, содержащие растворители, т.к. на поверхности могут возникнуть напряжения, приводящие к образованию мелких трещинок, которые невозможно удалить;
- быстроиспаряющиеся чистящие средства;
- абразивные салфетки для протирки, к которым относится в том числе и обратная сторона мочалки для мытья посуды;
- очистку паром, т.к. влажность может привести к повреждениям.

В связи с постоянной работой, направленной на улучшение потребительских свойств мебели, предприятие-изготовитель оставляет за собой право на изменения конструкции, не влияющие на качество и внешний вид изделия.

EAC

инструкция по сборке **Шкаф-купе** арт. 4115

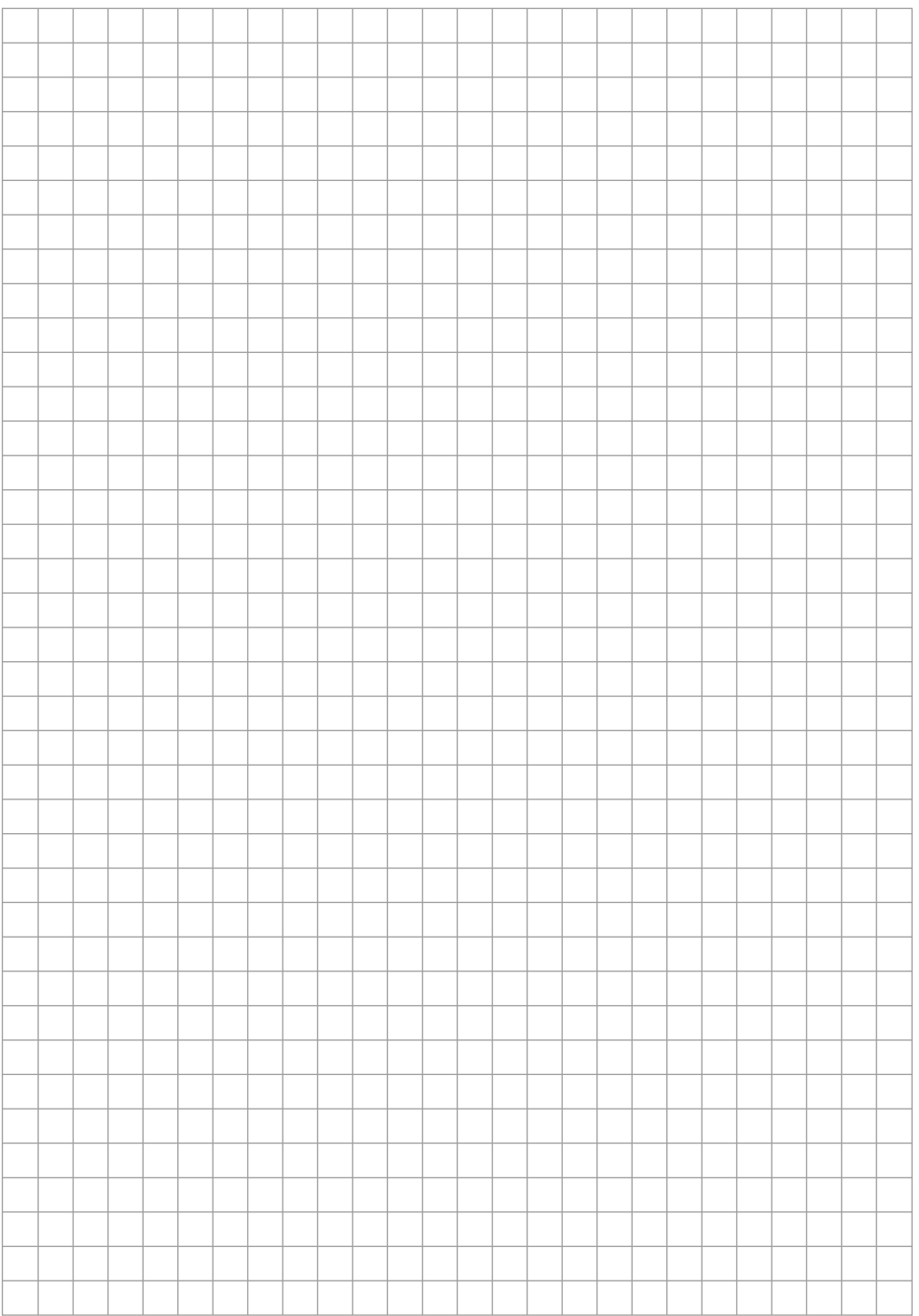
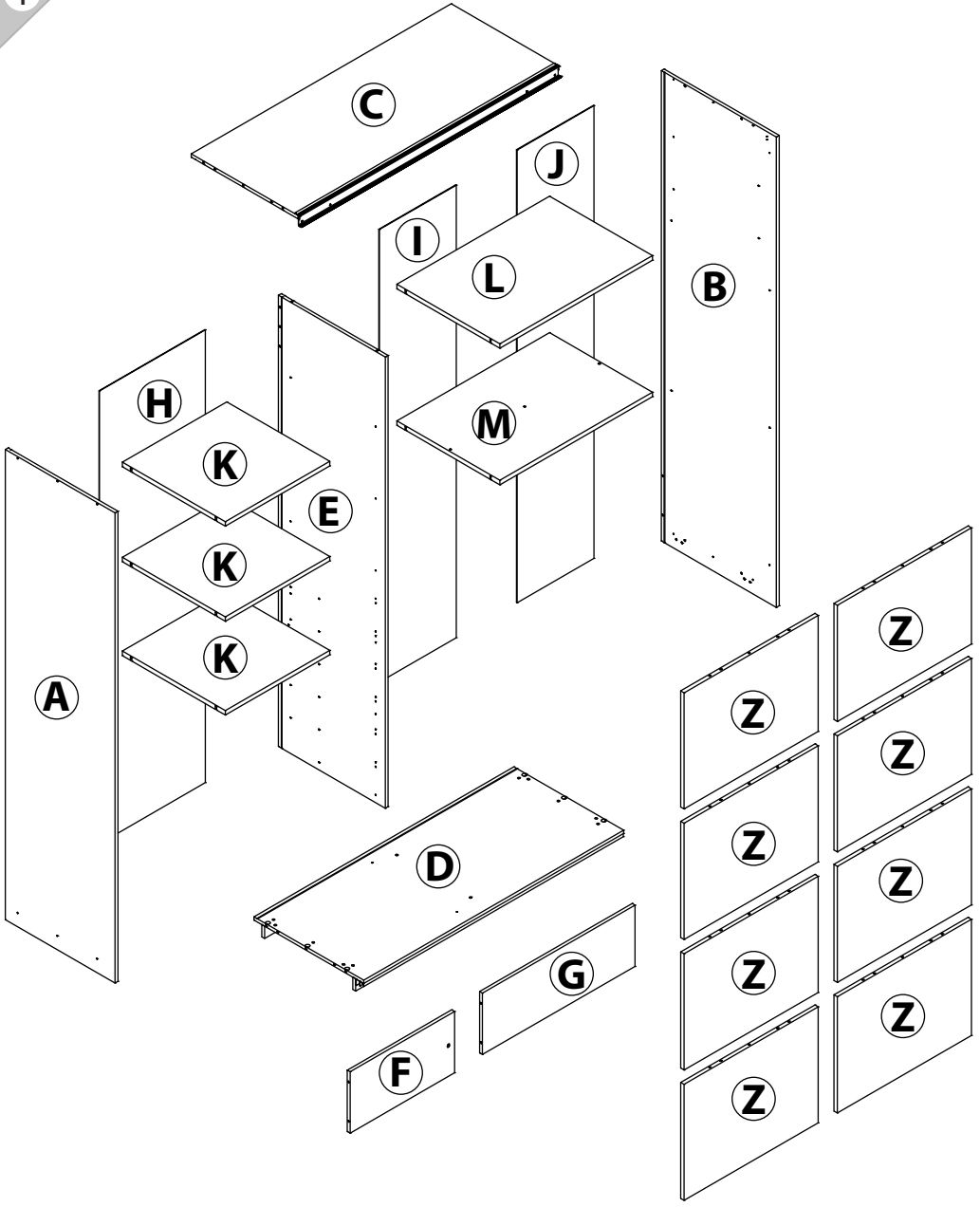


габаритные размеры

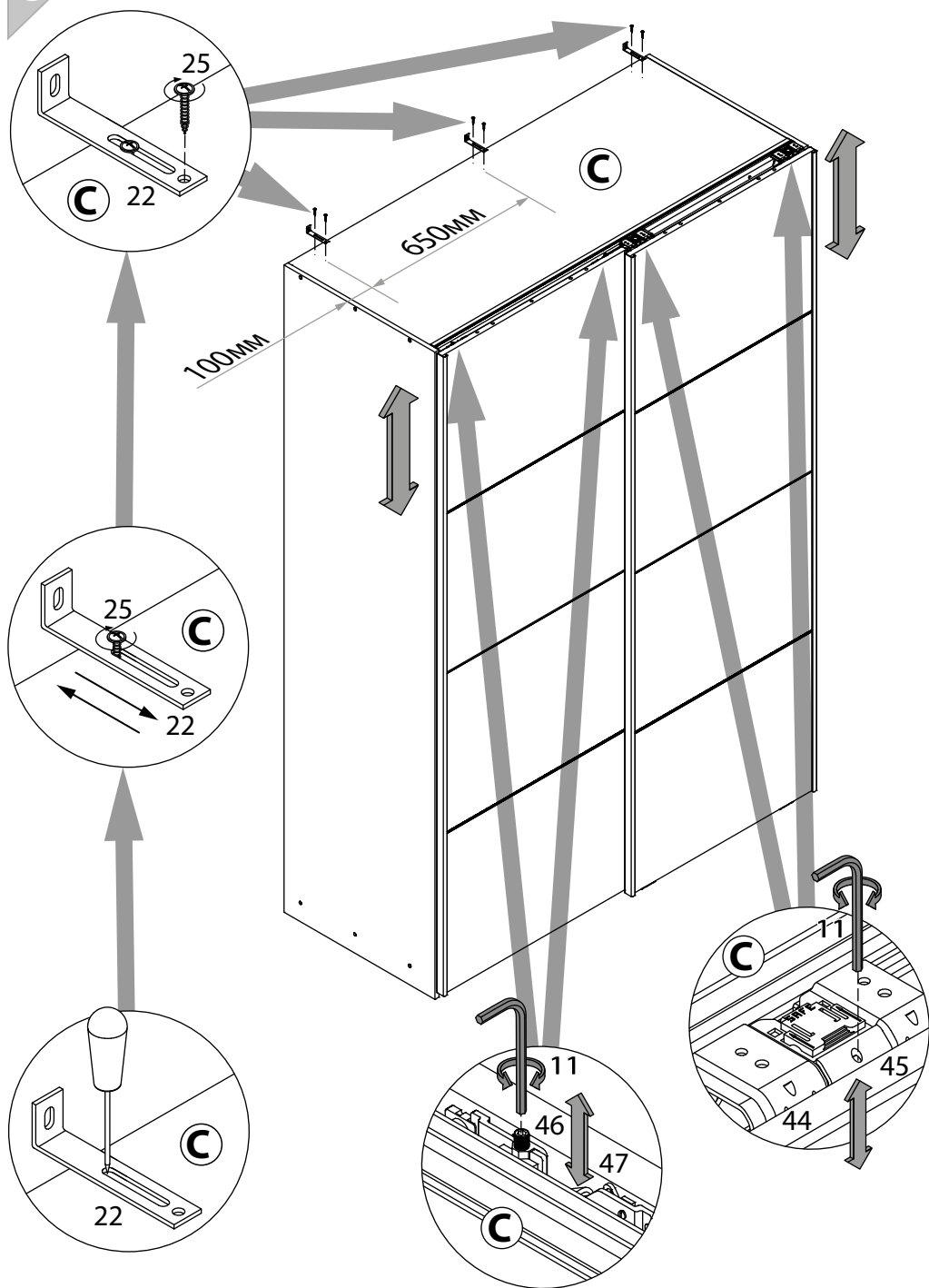
высота: 2311 мм
ширина: 1504 мм
глубина: 687 мм

единая справочная служба:
8 800 100-50-22
(звонок по России бесплатный)

LAZURIT

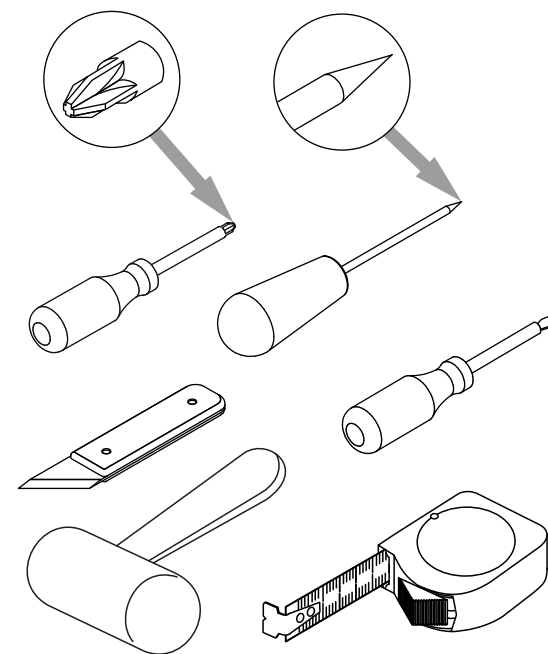
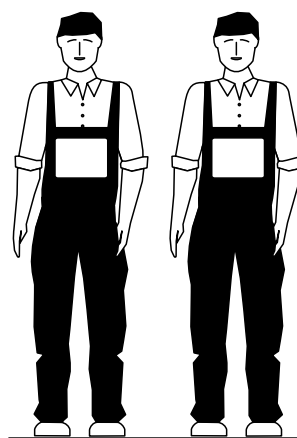


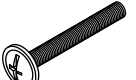
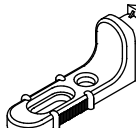
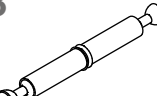
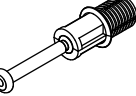
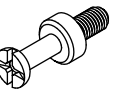
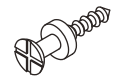


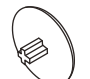

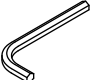


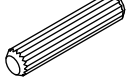
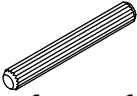
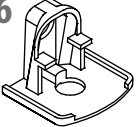
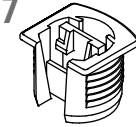
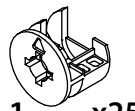
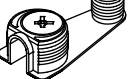

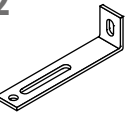
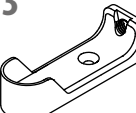
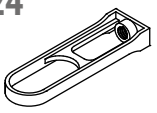



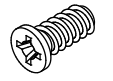

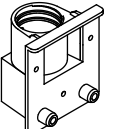


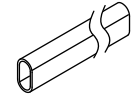
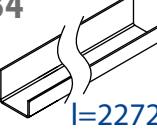
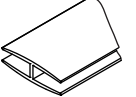

45

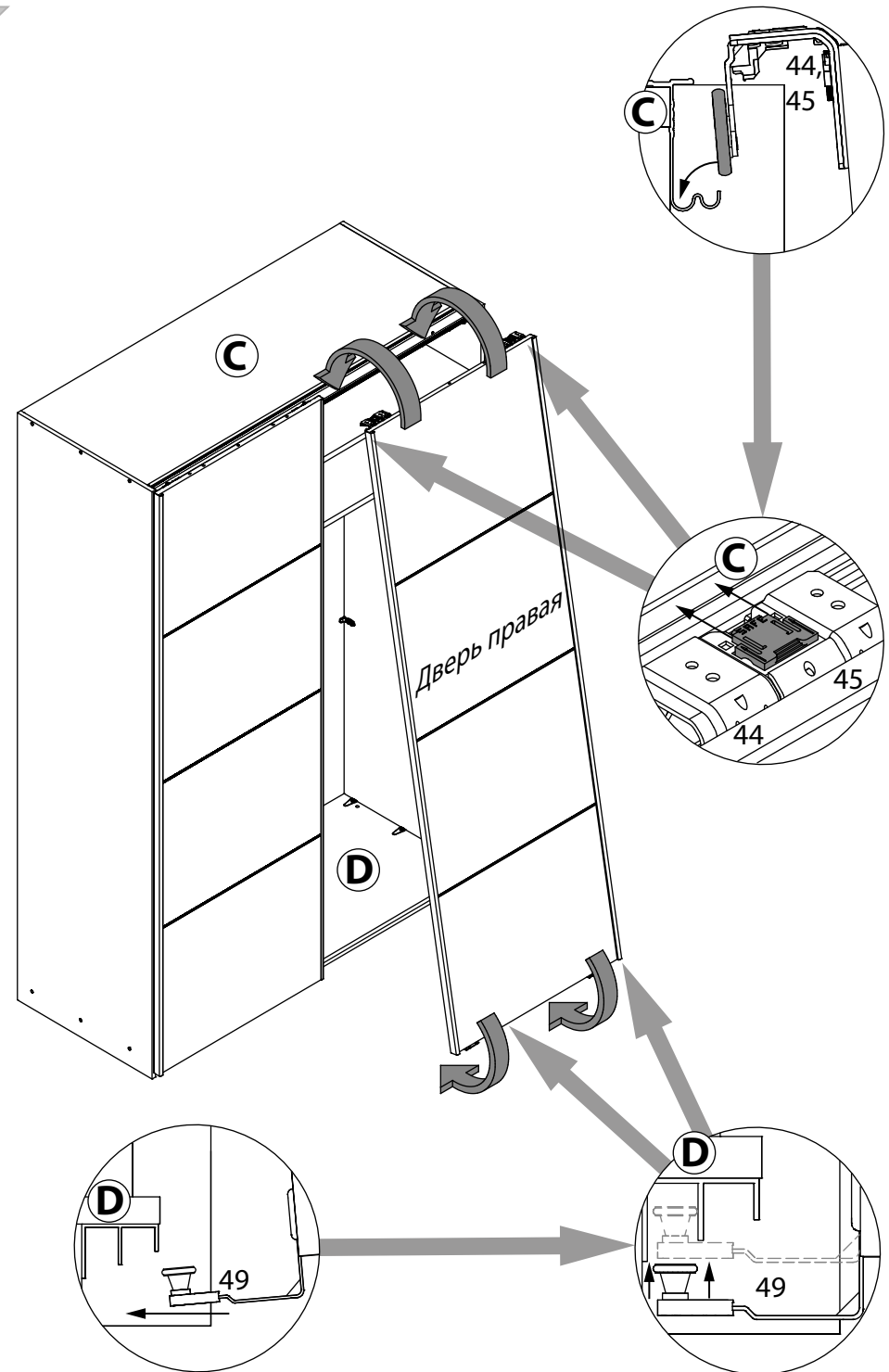


поз.	название детали	№ упак.	кол-во, шт.	длина, мм	ширина, мм
A	Стенка боковая левая	2	1	2300	620
B	Стенка боковая правая	2	1	2300	650
C	Крышка	1	1	1468	625
D	Дно	1	1	1468	620
E	Стенка промежуточная	3	1	2207	604
F	Царга	3	1	589	300
G	Царга	3	1	861	300
H	Стенка задняя	2	1	2214	598
I	Стенка задняя левая	2	1	2214	434
J	Стенка задняя правая	2	1	2214	434
K	Полка стяжная	3	3	590	582
L	Полка стяжная	3	1	862	582
M	Полка стяжная	3	1	862	582
Z	Панель двери арт. 4105	1	8	758	568

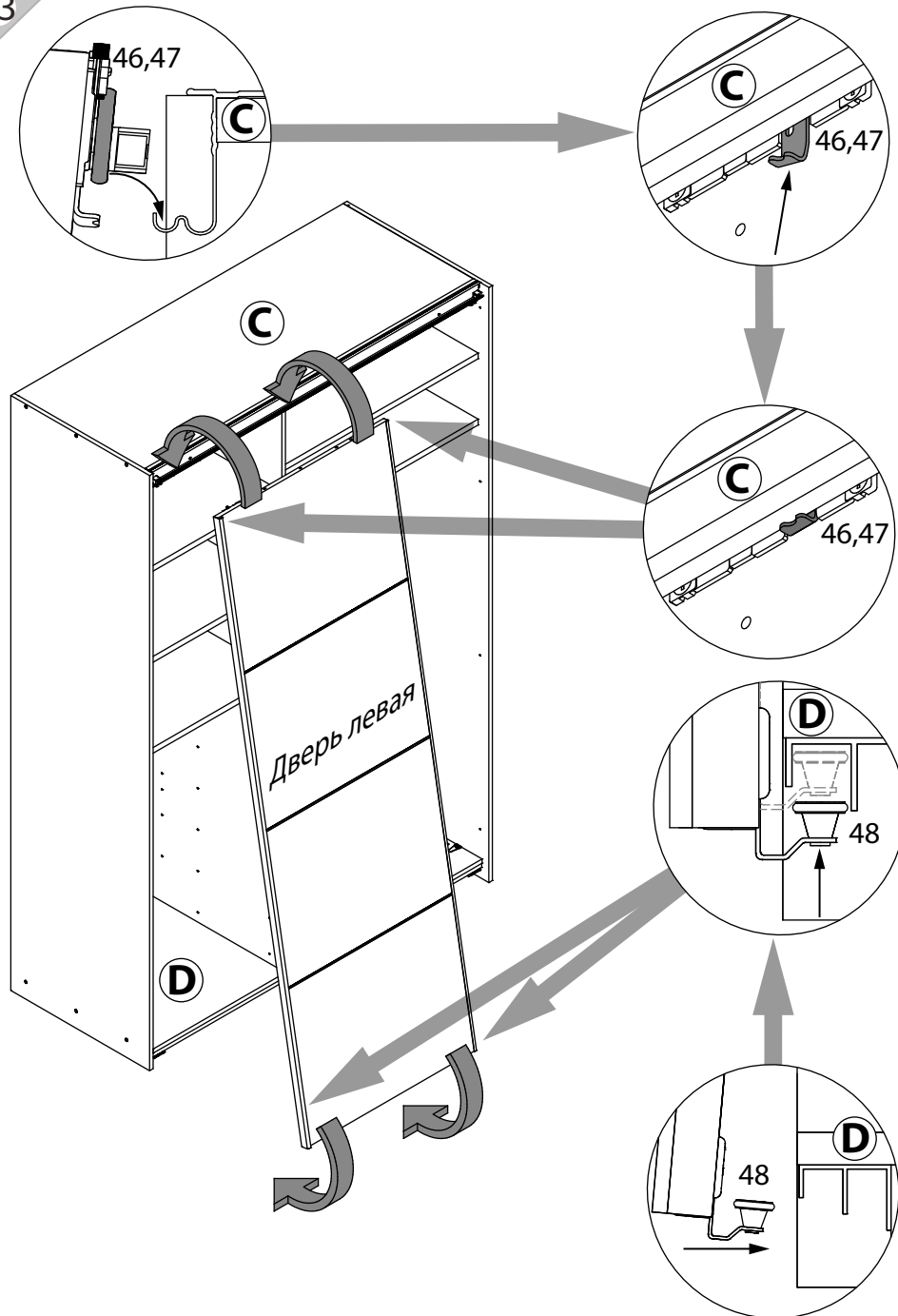
2



1 M6x30  уп.1 x3	2  уп.1 x10	3  уп.1 x12	4  уп.1 x1	5  уп.1 x12
6  уп.1 x4	7 Ø5  уп.1 x164+x72	8 Ø13  уп.1 x12	9 Ø15  уп.1 x24	10 Ø10  уп.1 x6
11  уп.1 x1	12  уп.1 x12	13  уп.1 x4	14 Ø8  уп.1 x16	15 Ø8x50  уп.1 x18
16  уп.1 x20	17  уп.1 x20	19 15/15  уп.1 x25	20 VB36  уп.1 x12	21 VB35M/16  уп.1 x4
22  уп.1 x3	23  уп.1 x2	24  уп.1 x1	25 3,5x16  уп.1 x70	26 3.5x16  уп.1 x10
27 3.5x40  уп.1 x12	28 5x13.5  уп.1 x10	29  l=2272 уп.2 x3	30  уп.1 x4	31 l=756  уп.1 x6
32 5x10.5  уп.1 x20	33 l=848  уп.1 x1	34  l=2272 уп.2 x1	35 l=2205  уп.2 x1	57  уп.1 x6



43



Комплект демпферов.

36 уп.1 x2	37 уп.1 x4	38 уп.1 x2	39 уп.1 x1	40 уп.1 x1
41 уп.1 x4	42 уп.1 x4	43 уп.1 x4		

3.5x25

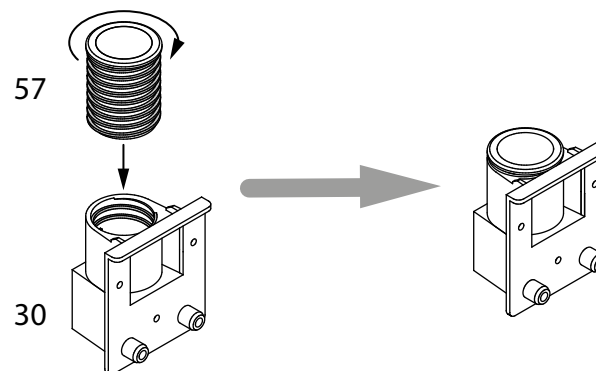
3.5x15

6.3x13

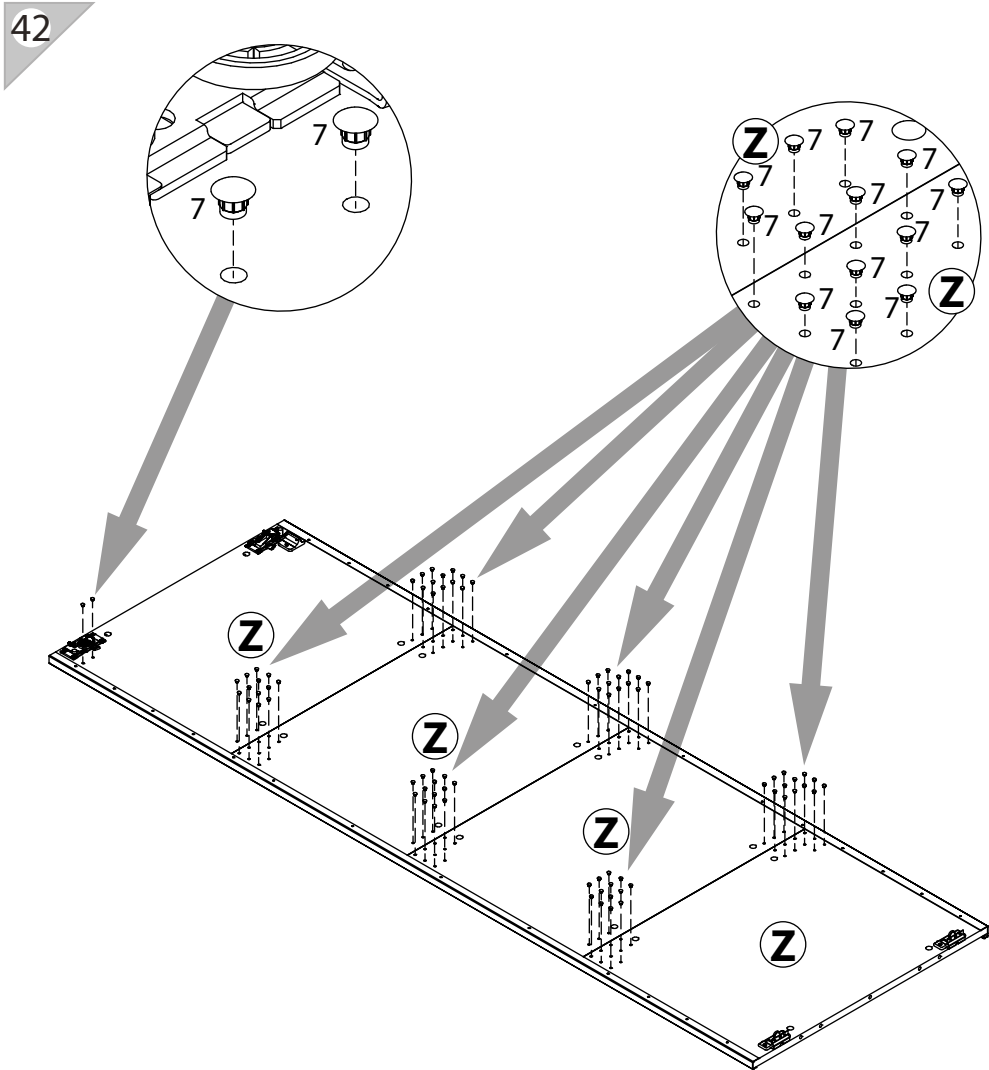
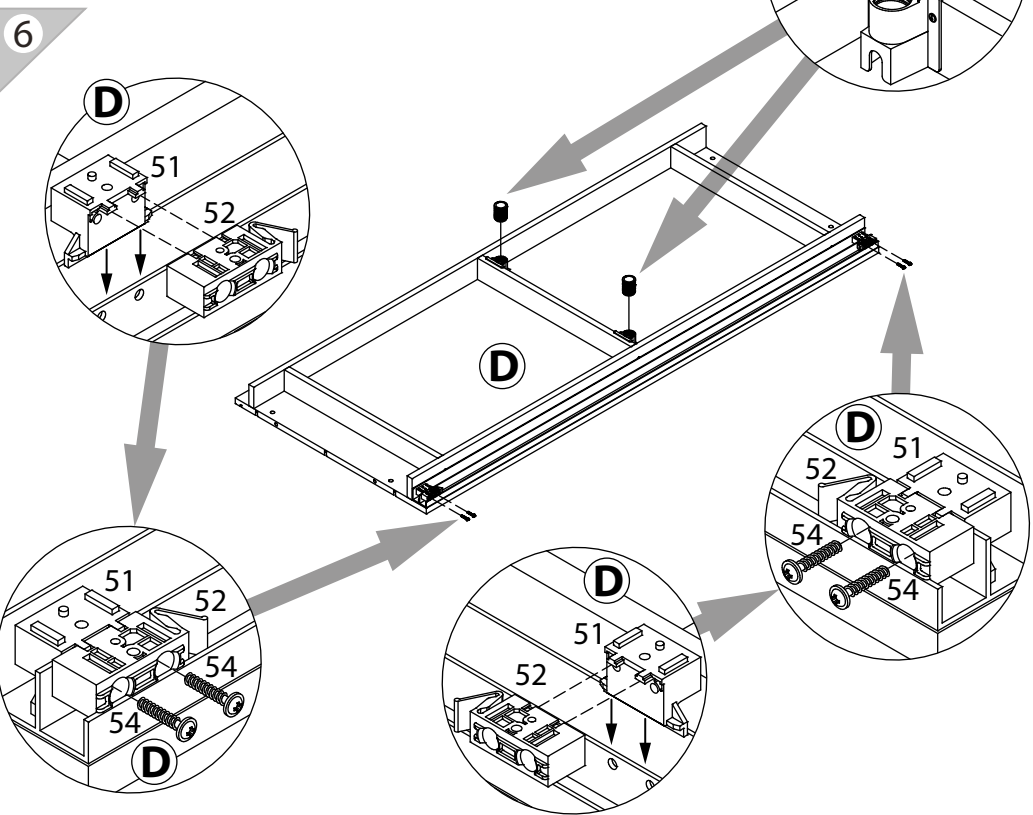
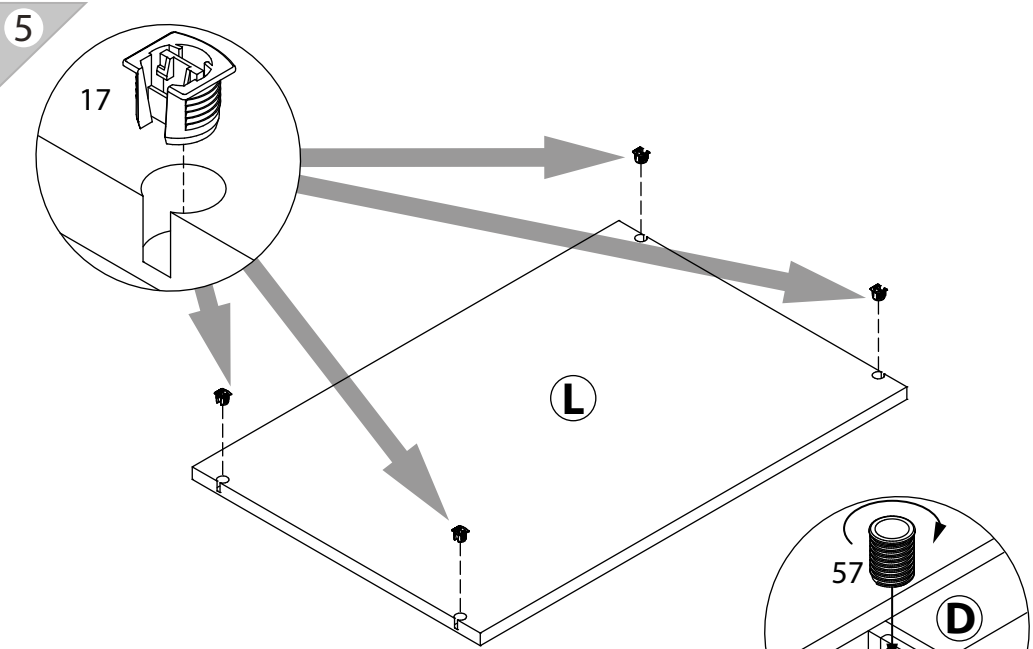
Комплект фурнитуры Top Line.

44 уп.1 x1	45 уп.1 x1	46 уп.1 x1	47 уп.1 x1	48 уп.1 x2
49 уп.1 x2	50 уп.1 x2	51 уп.1 x2	52 уп.1 x2	53 уп.1 x4
54 уп.1 x4	55 уп.1 x28	56 уп.1 x4		

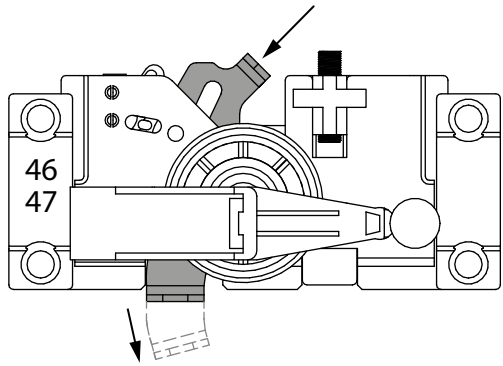
4



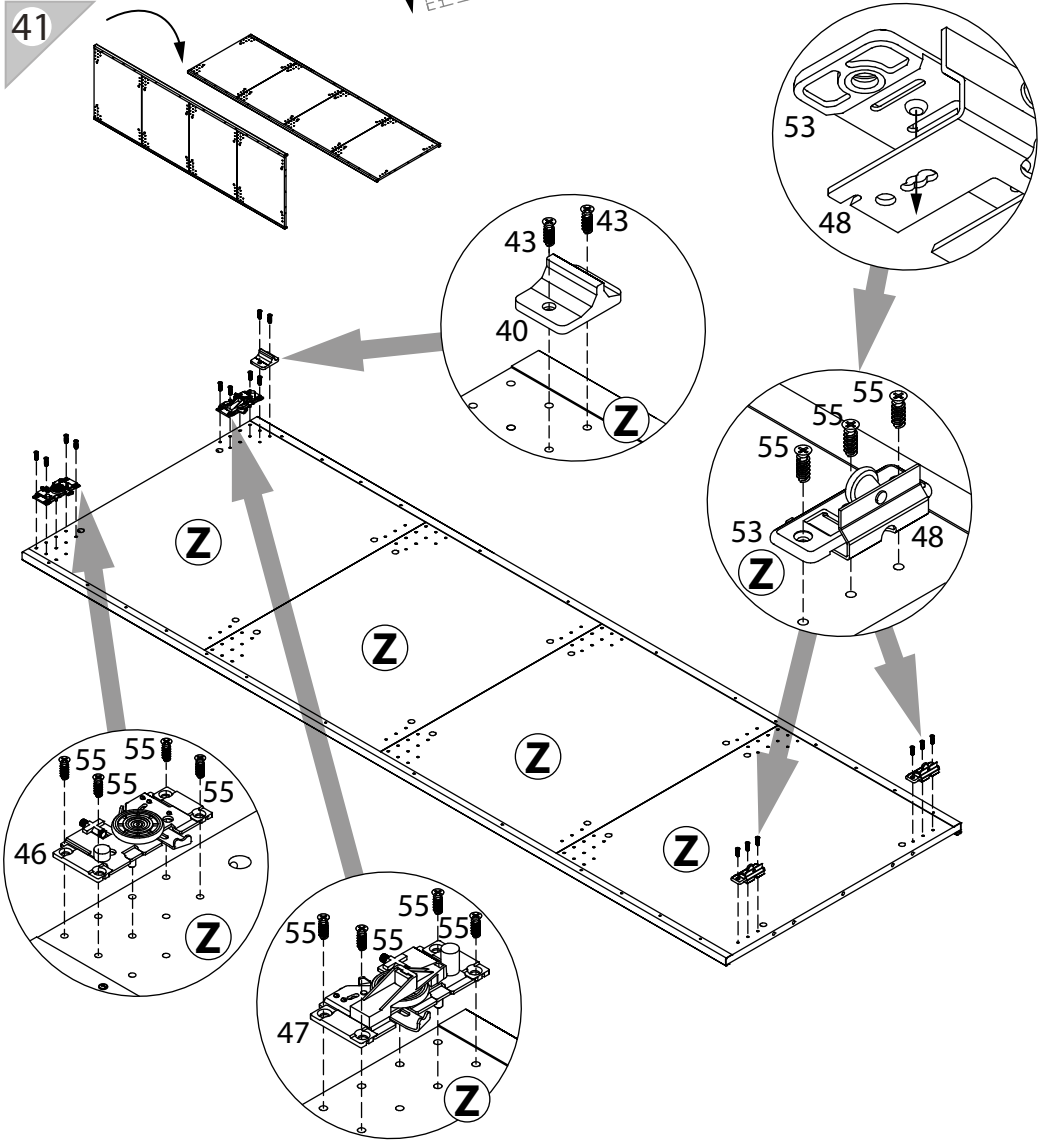
Не затягивать



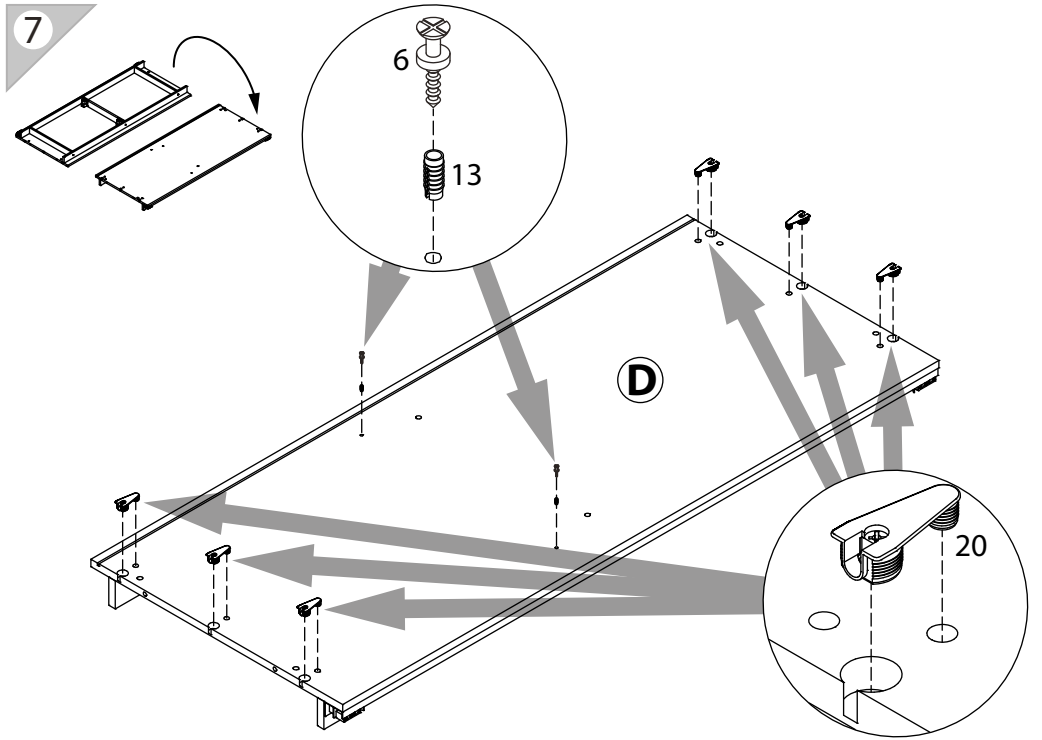
40



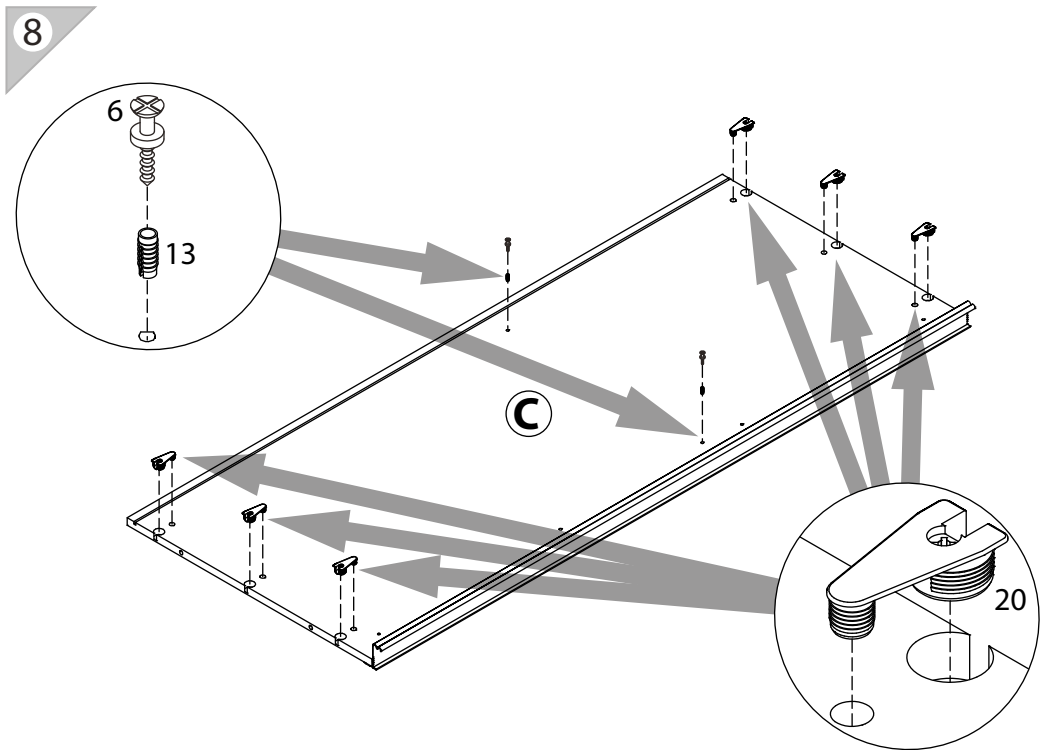
41



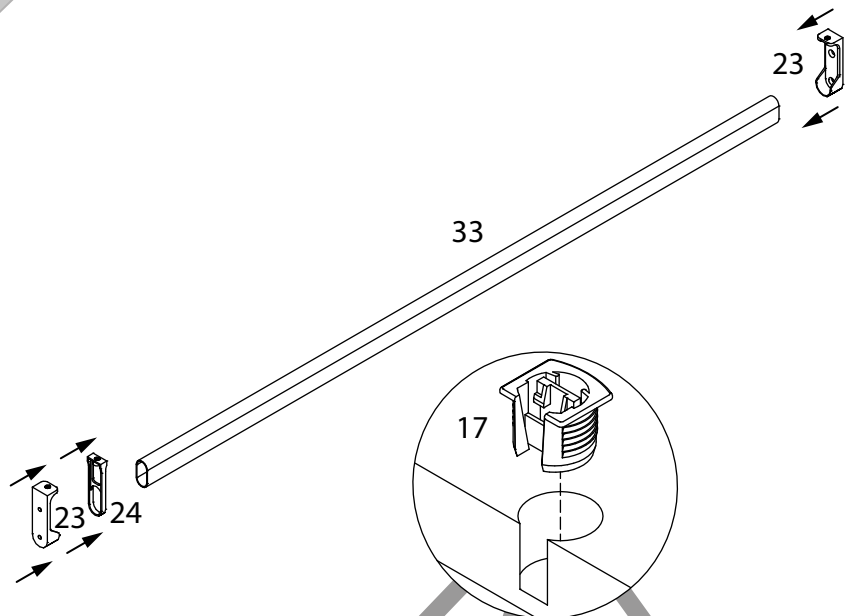
7



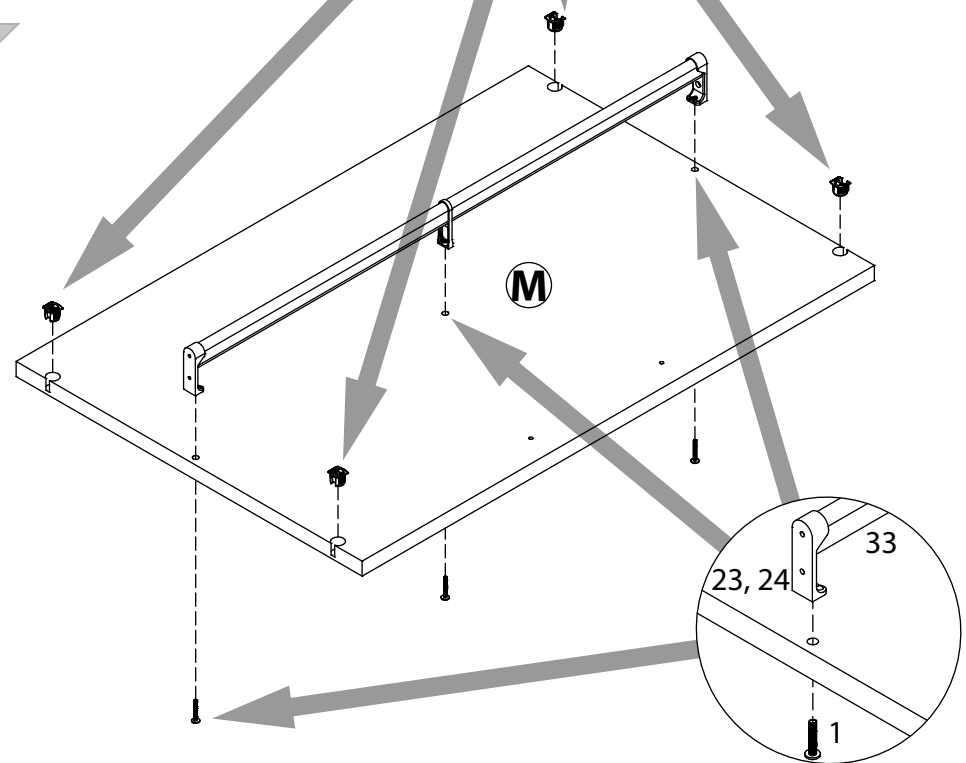
8



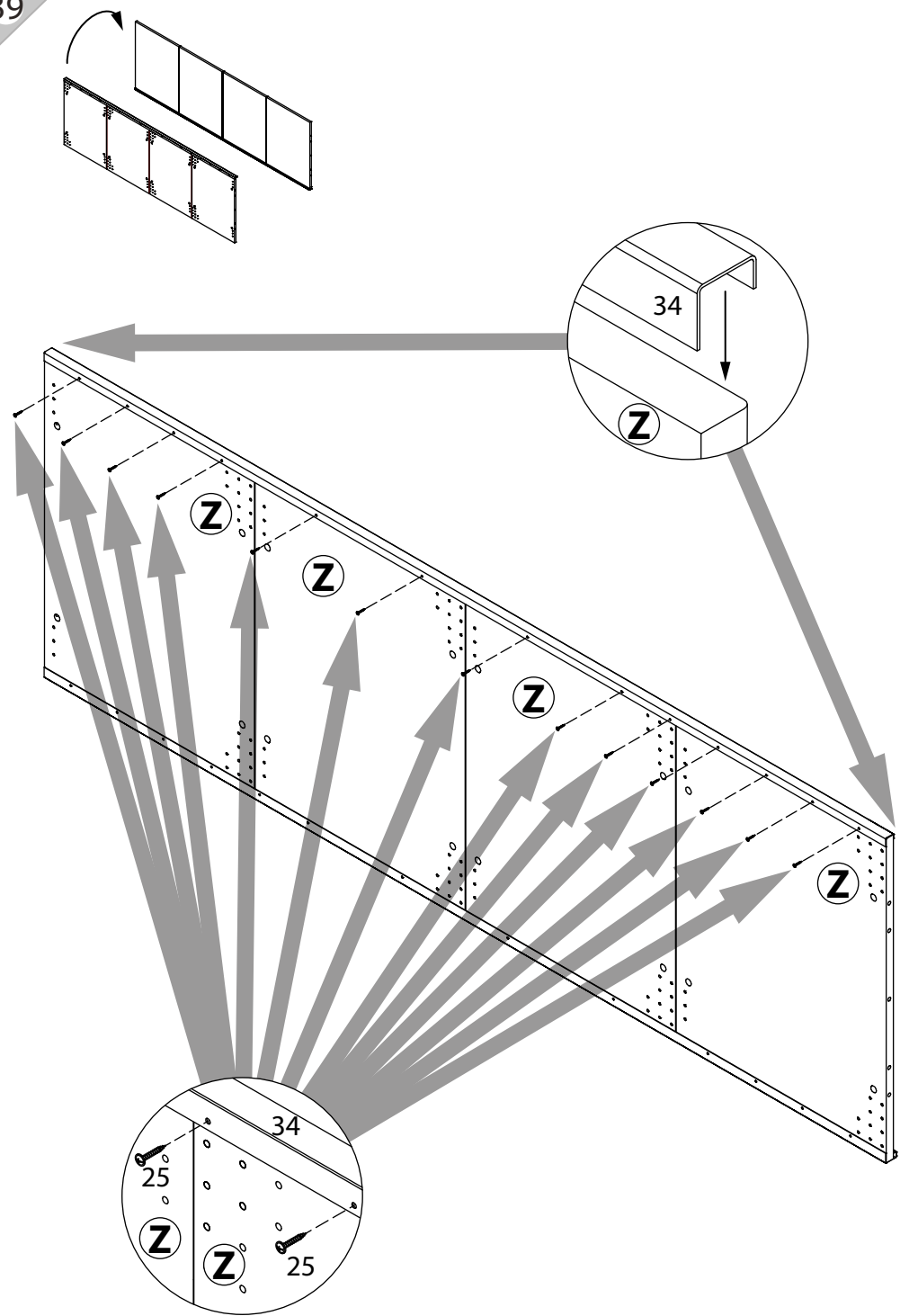
9



10

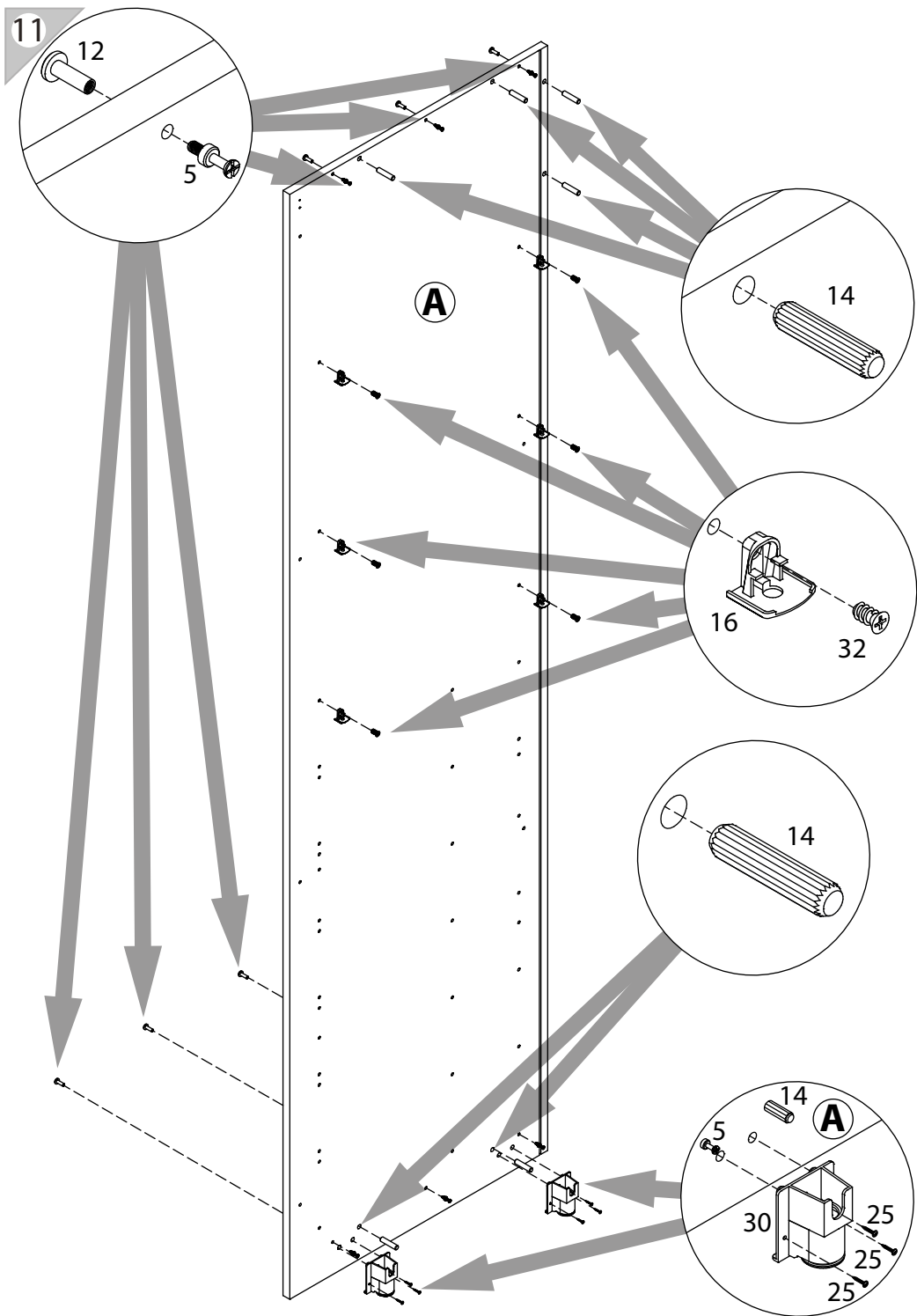
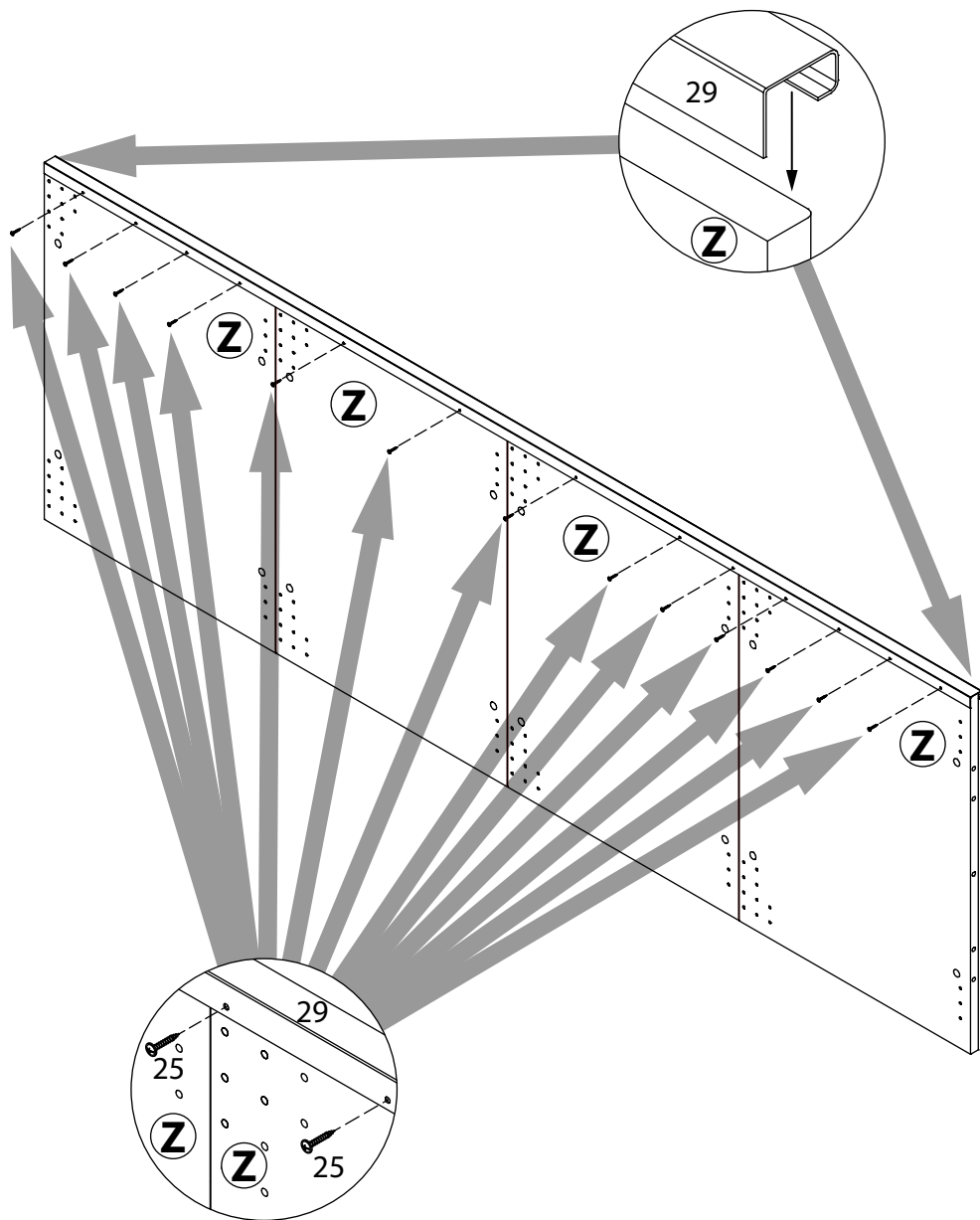


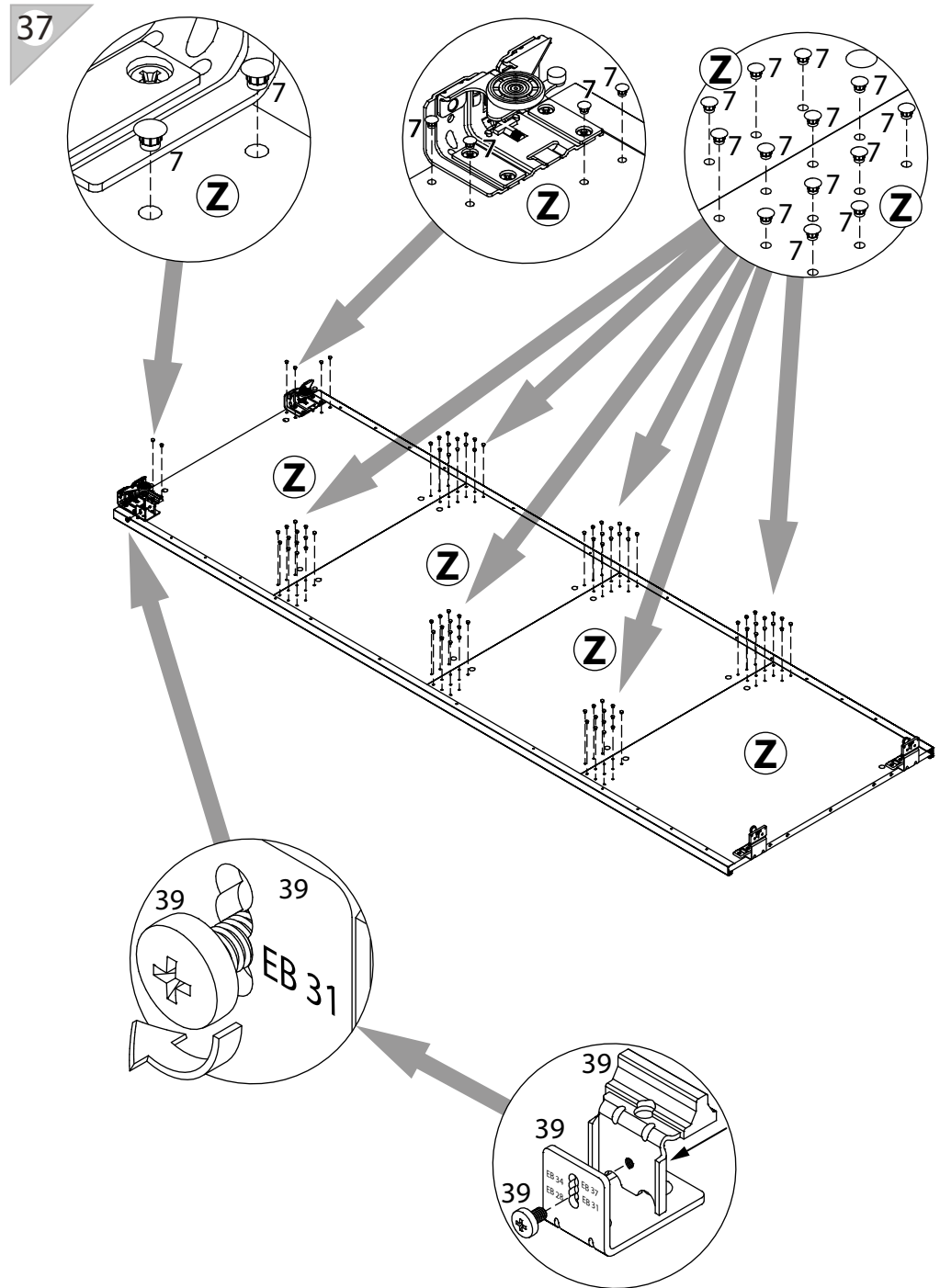
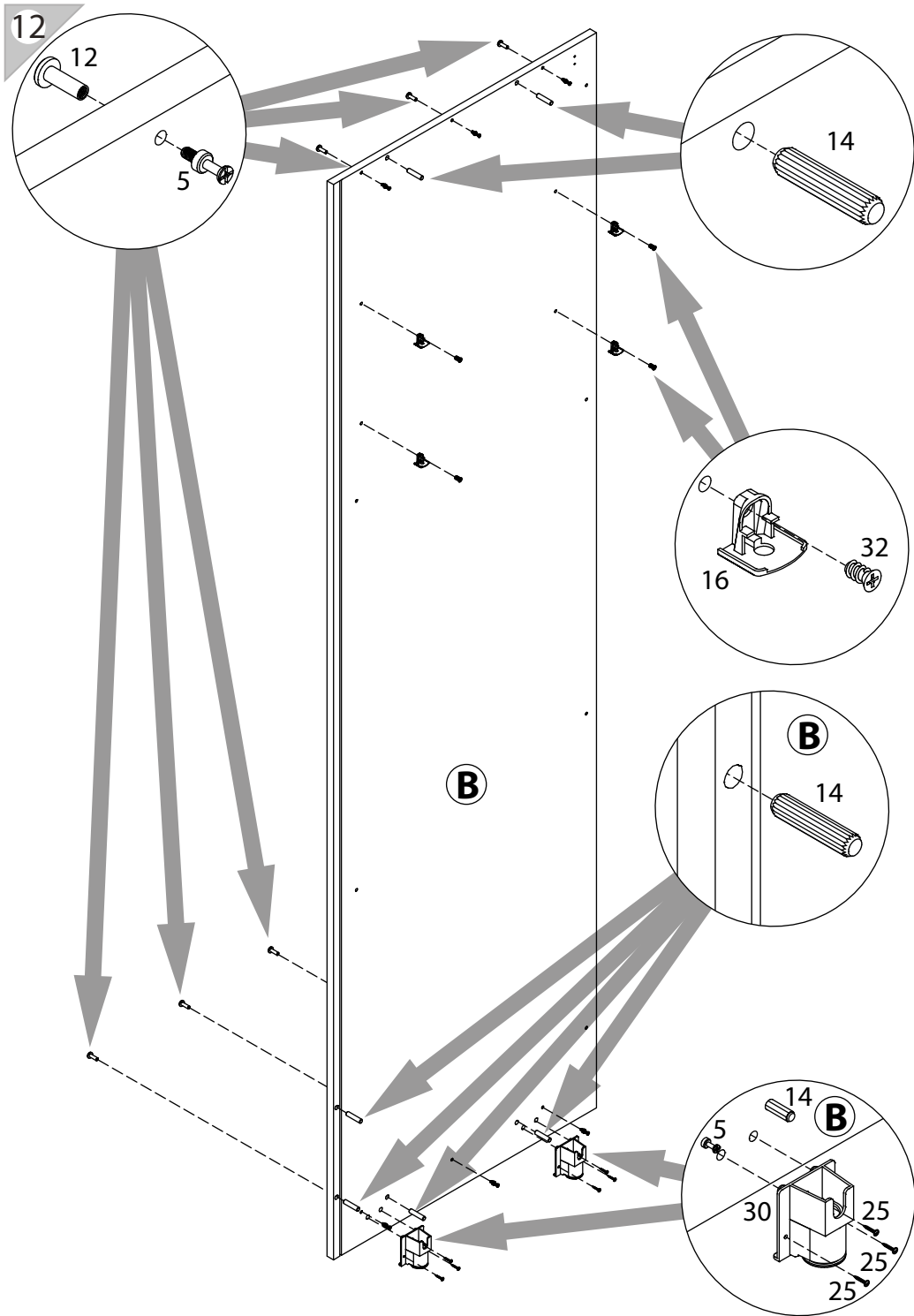
39



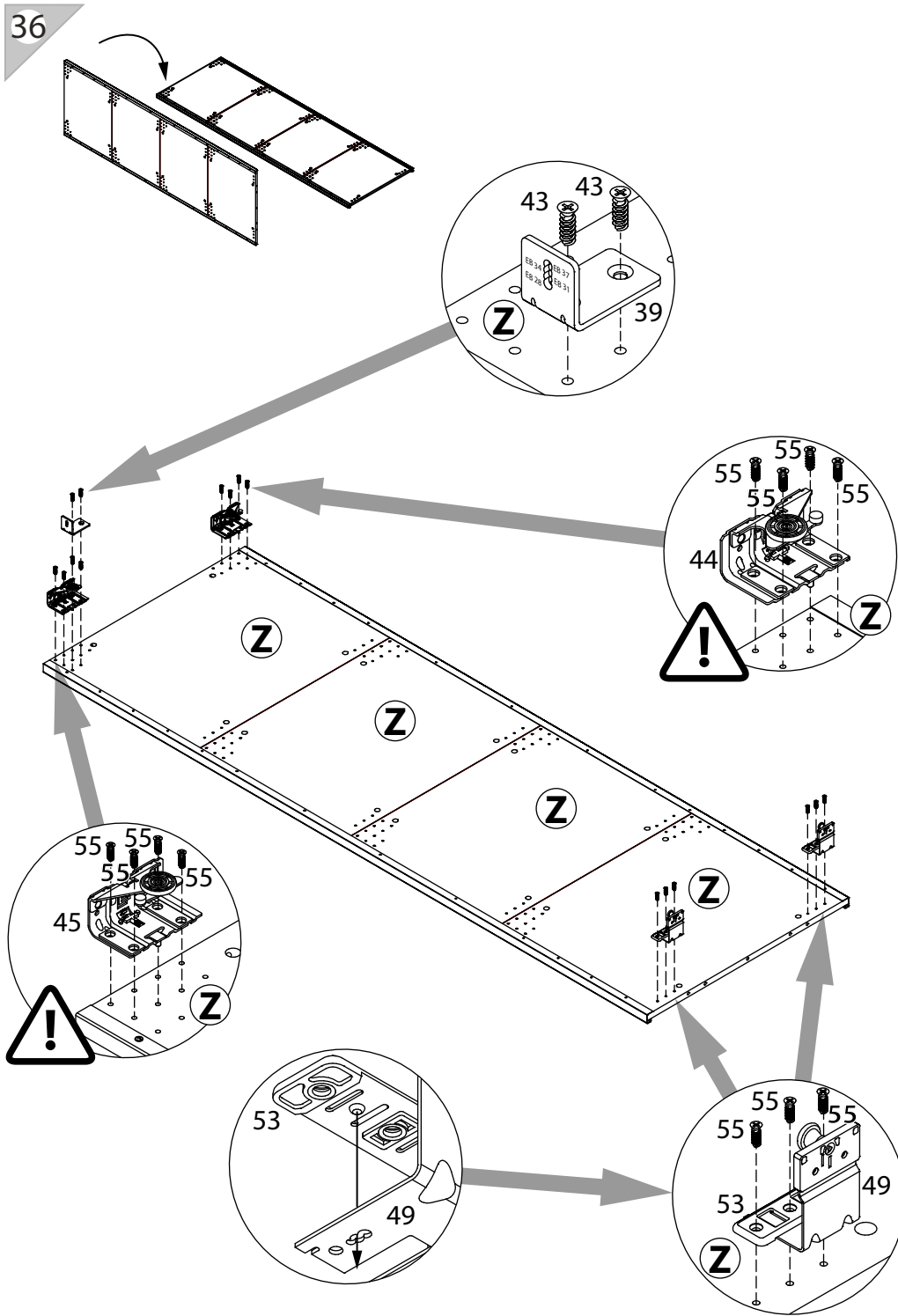


Сборка левой двери.

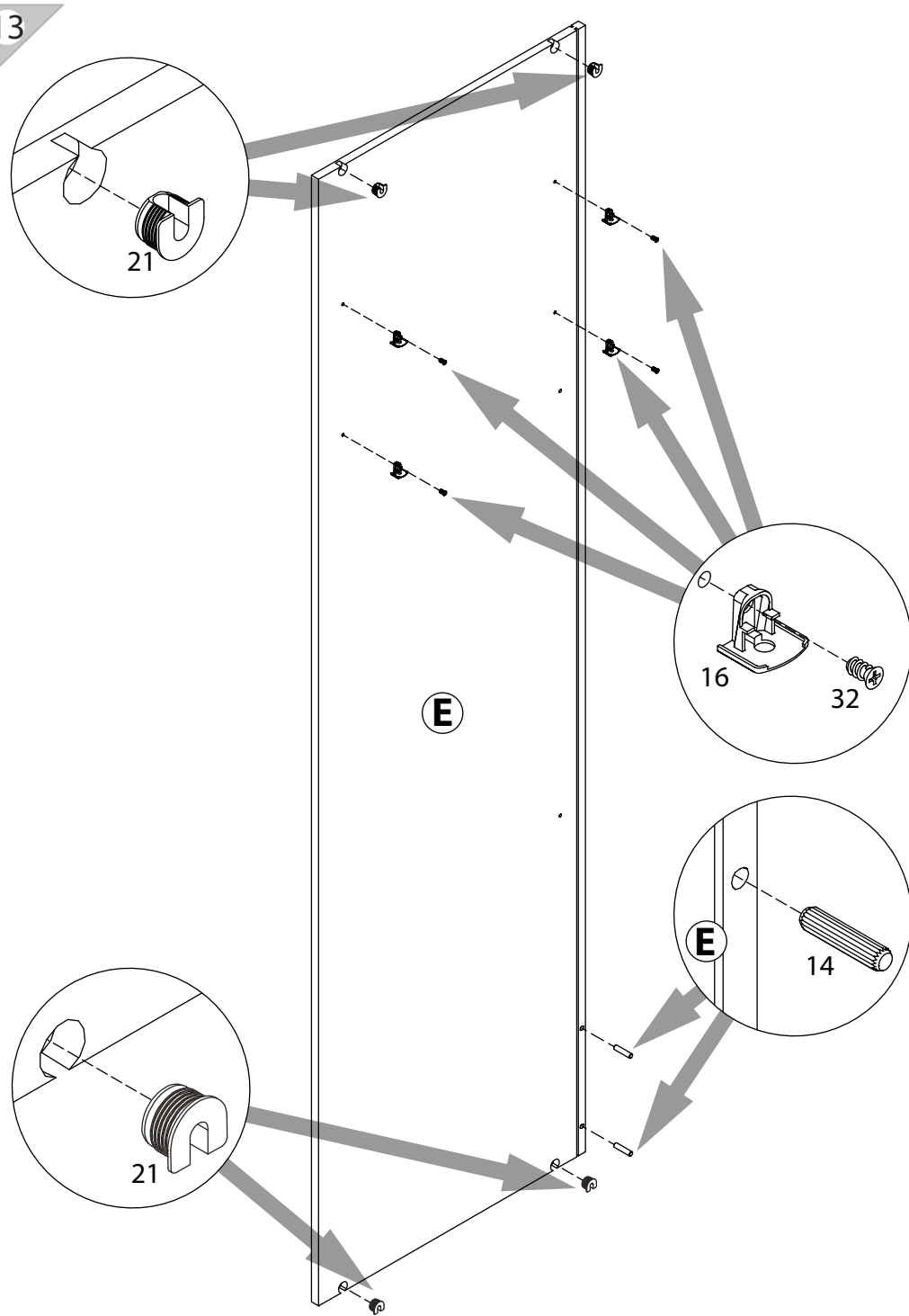




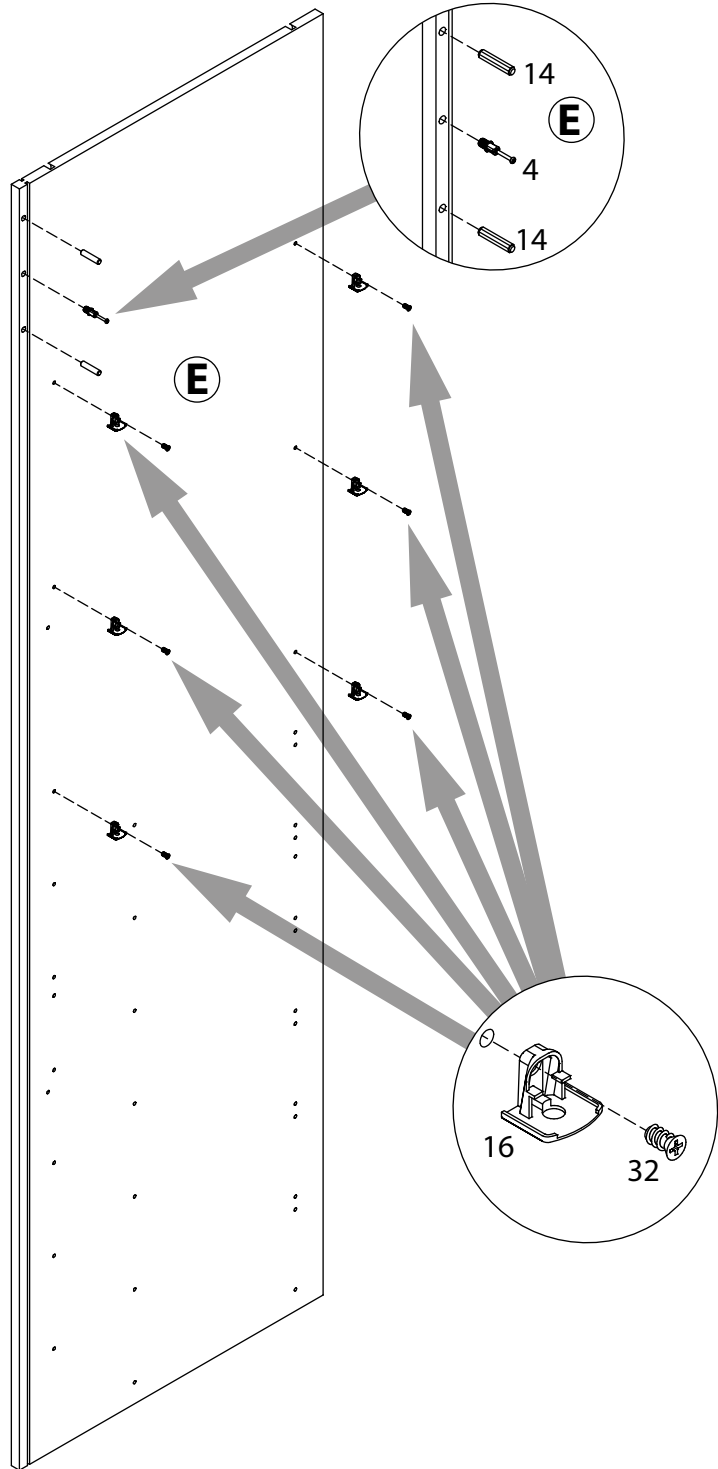
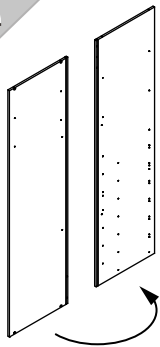
36



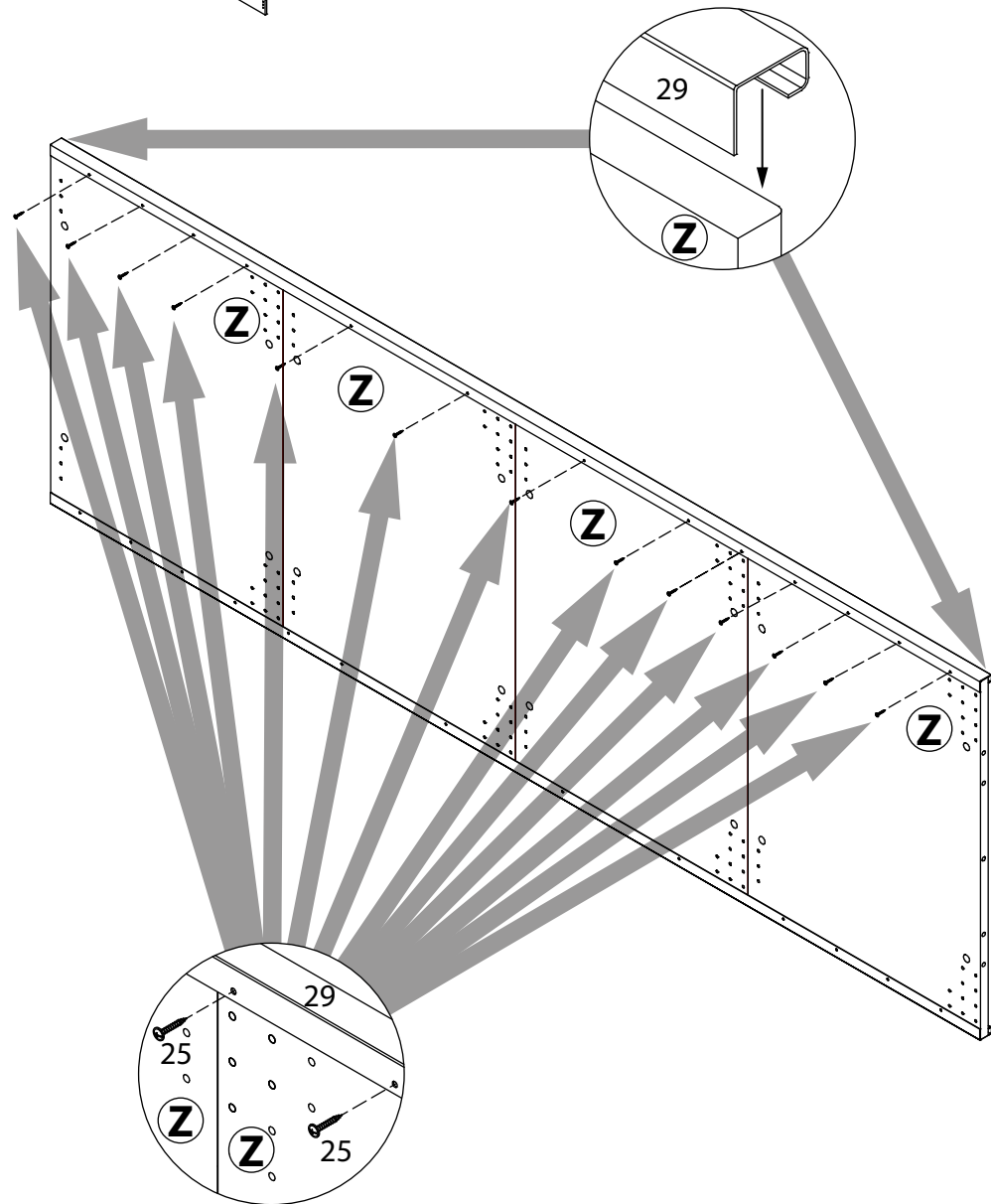
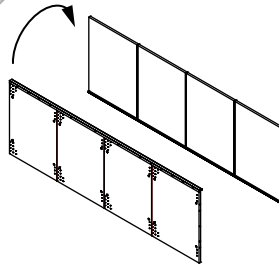
13



14



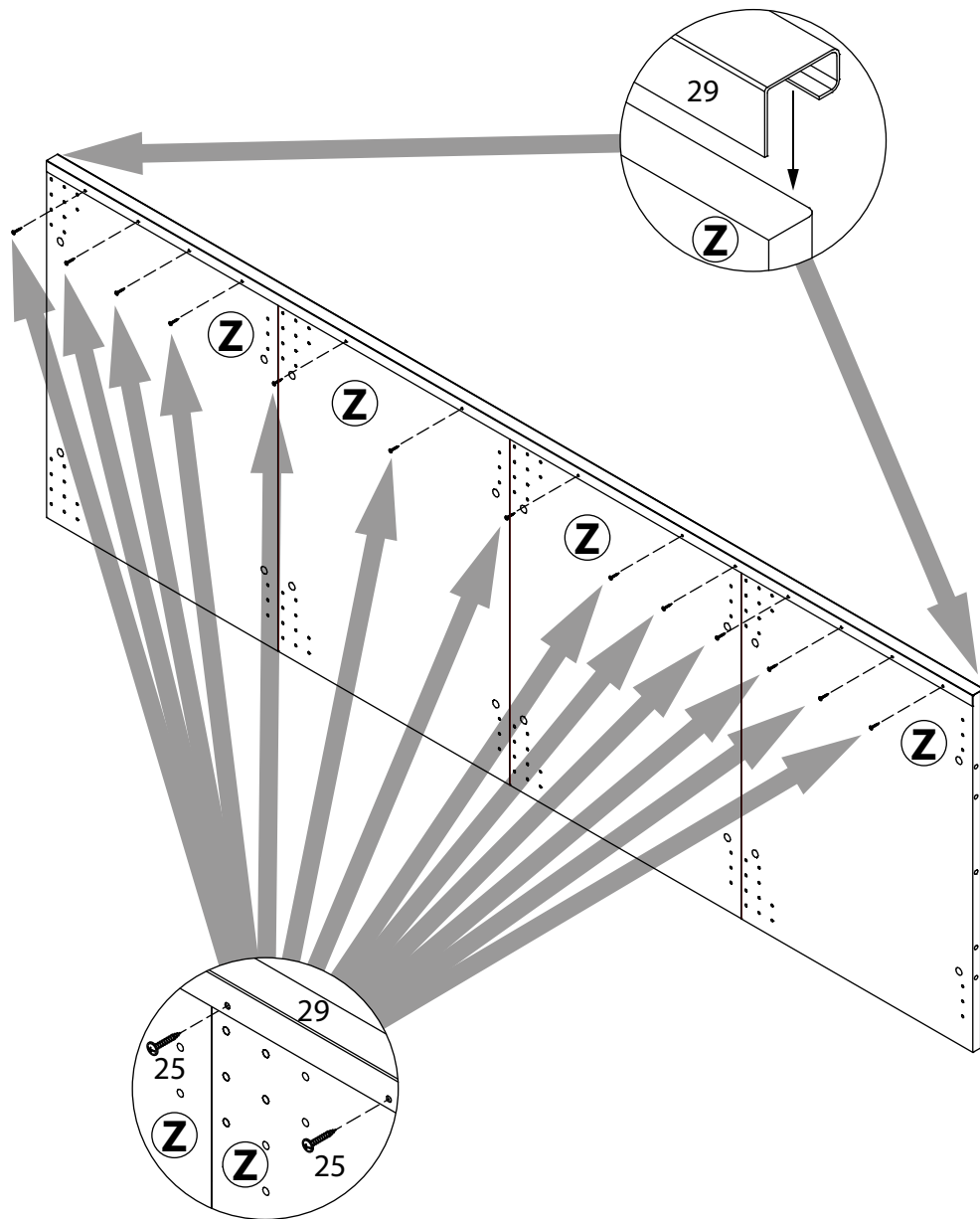
35



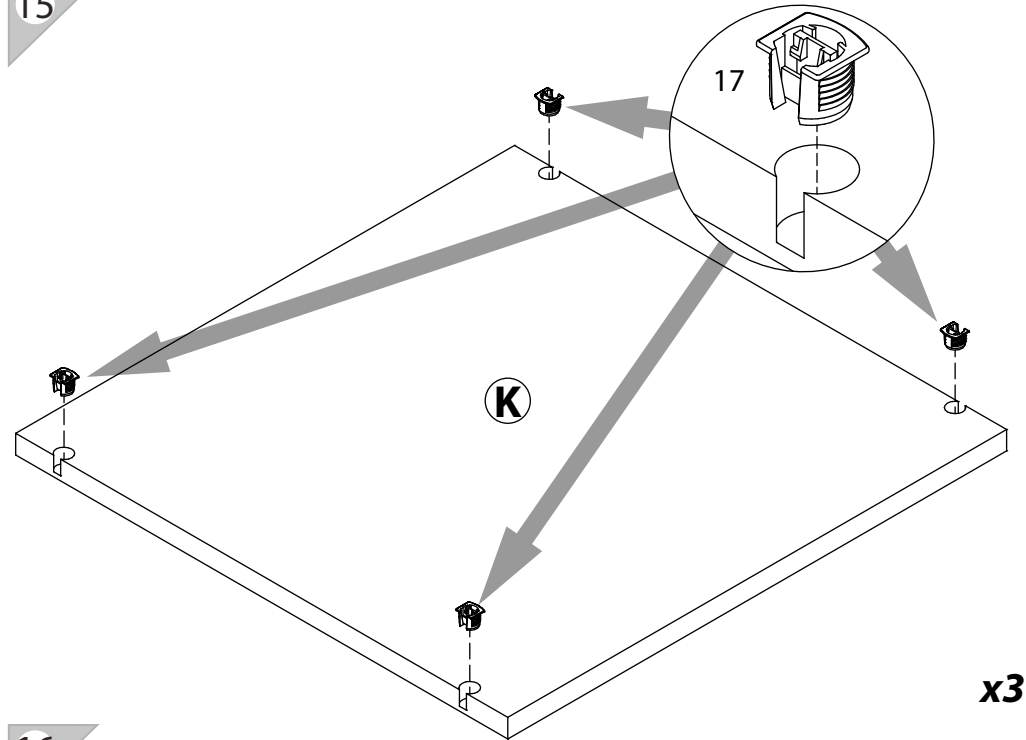
34



Сборка правой двери.

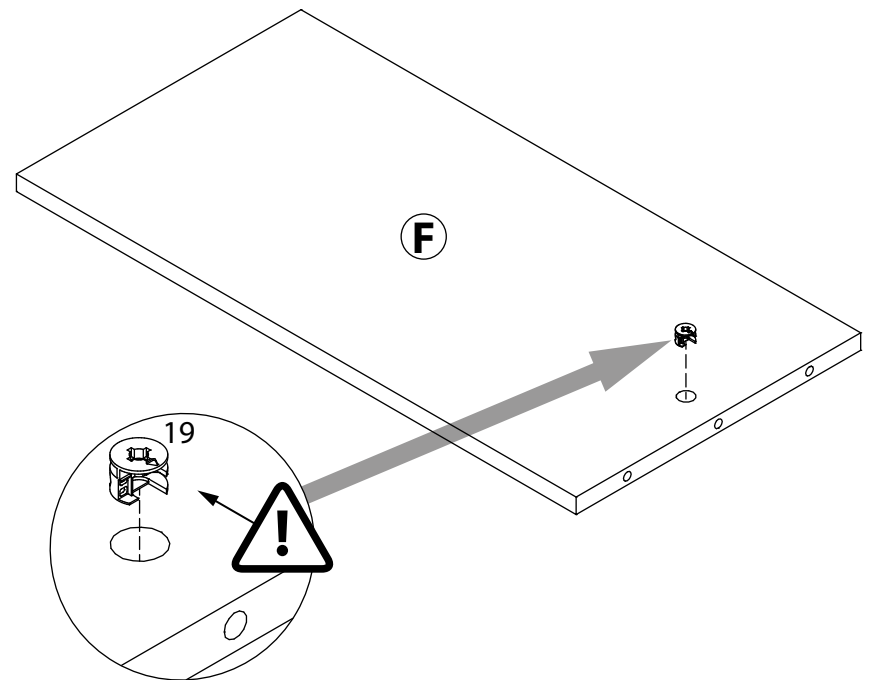


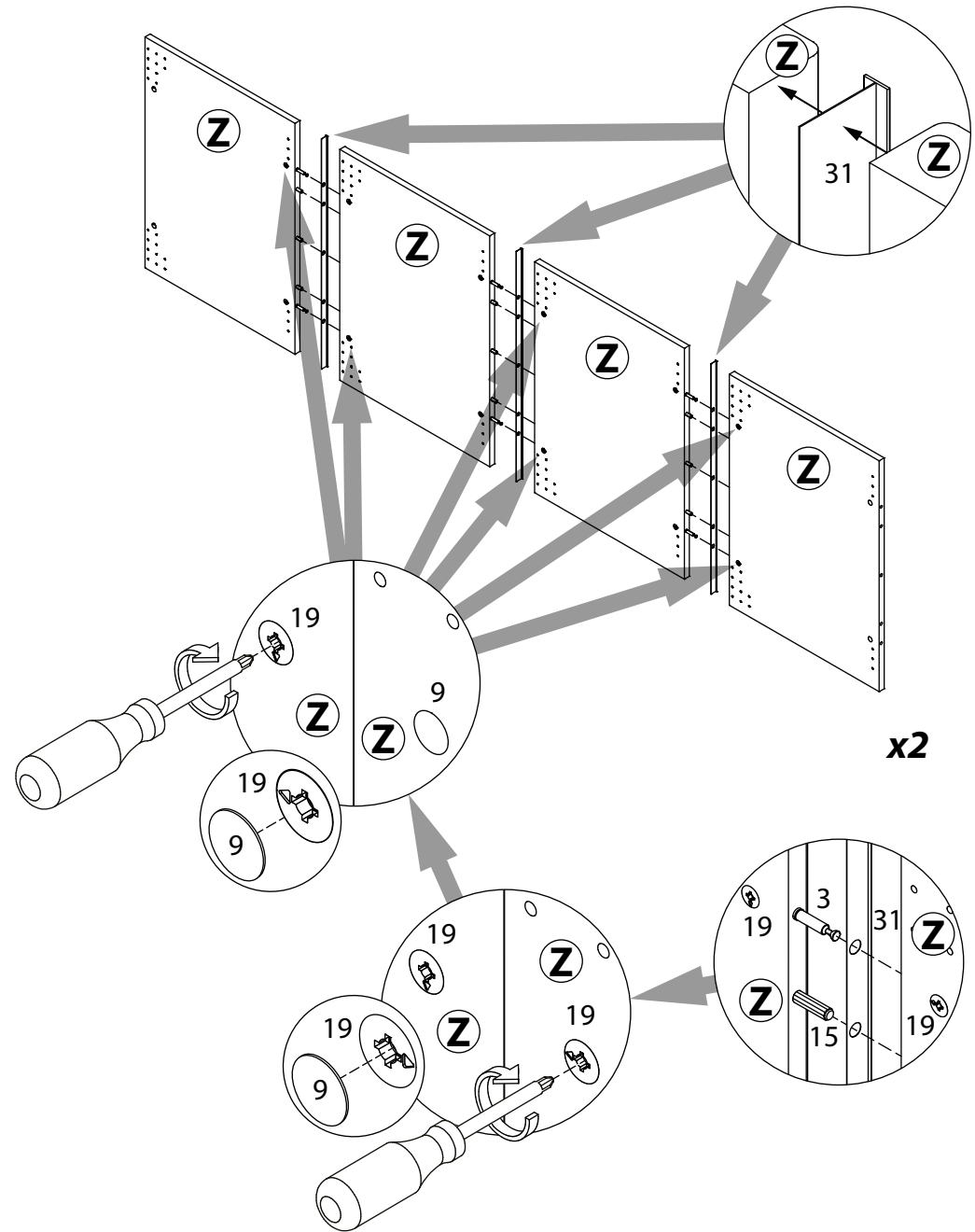
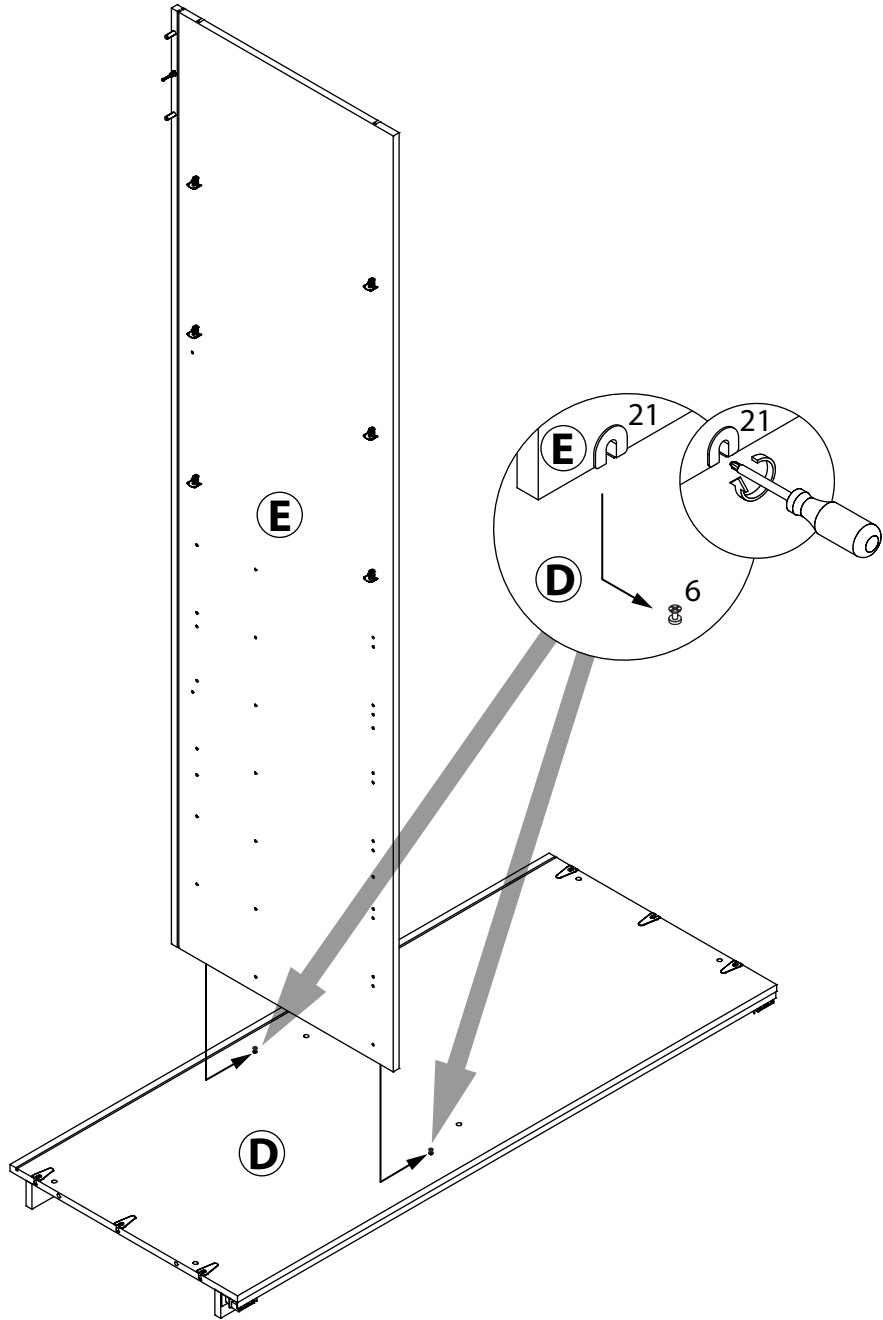
15



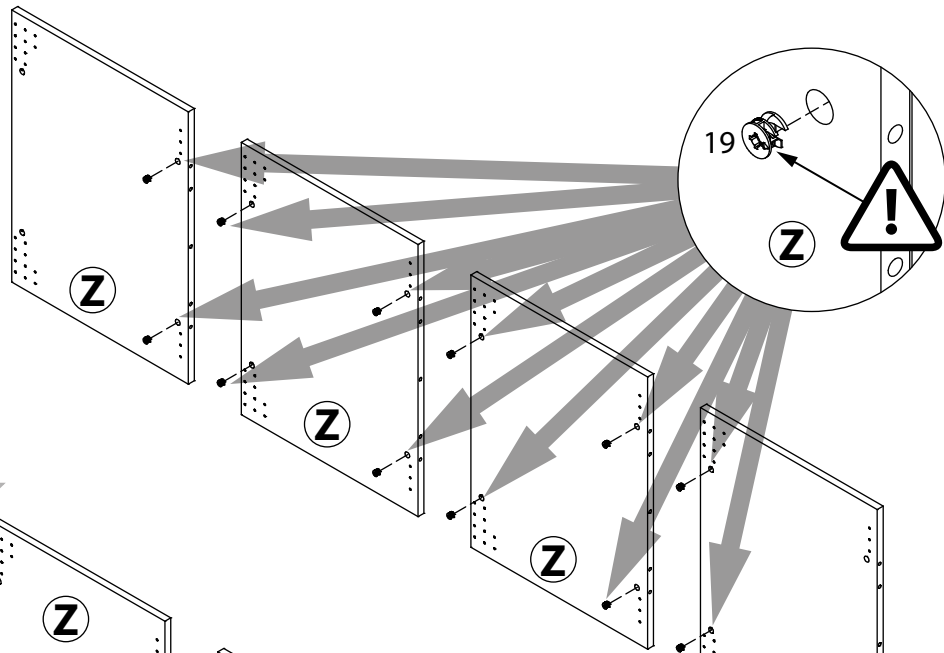
x3

16

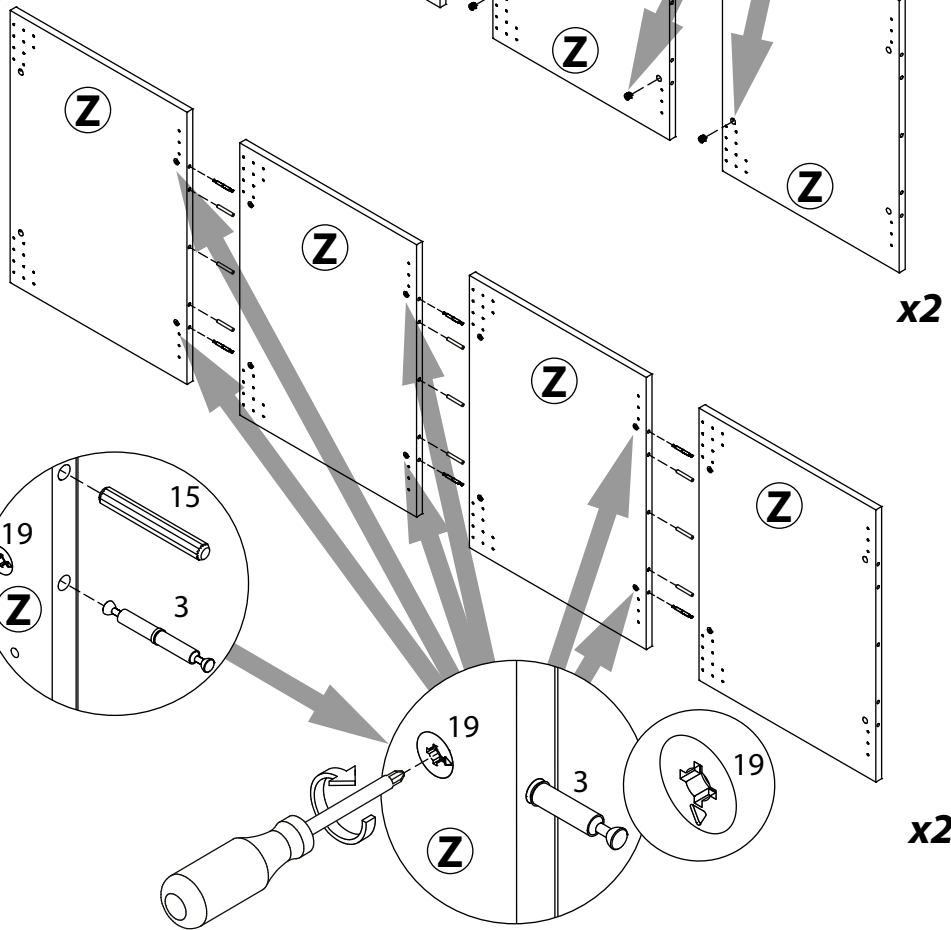




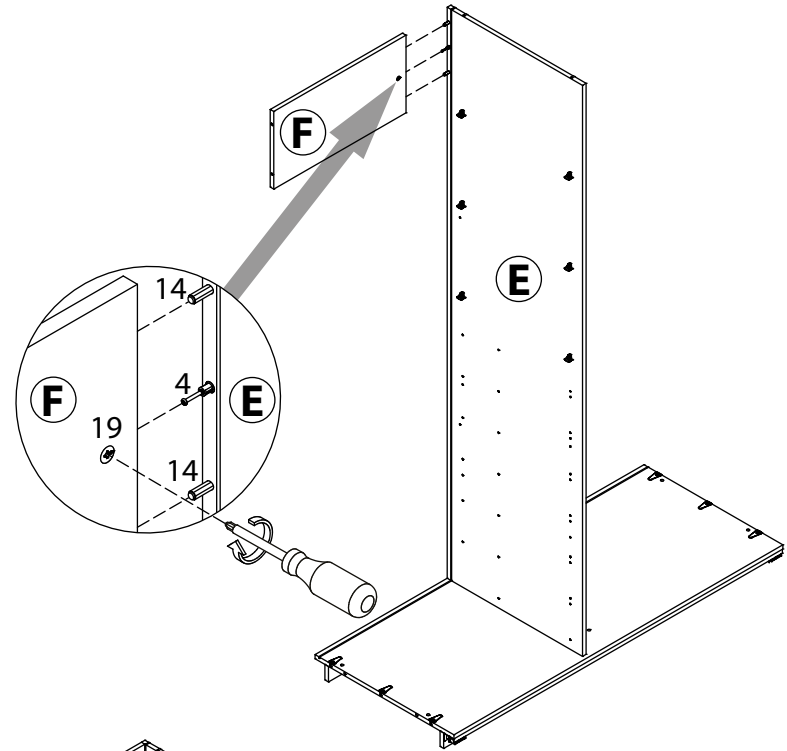
31



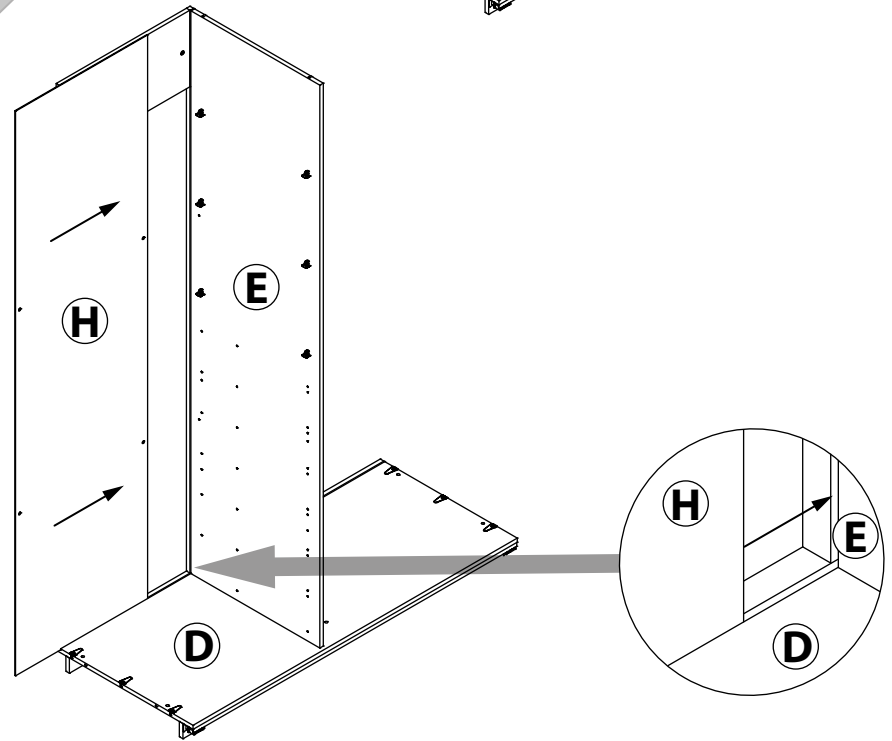
32



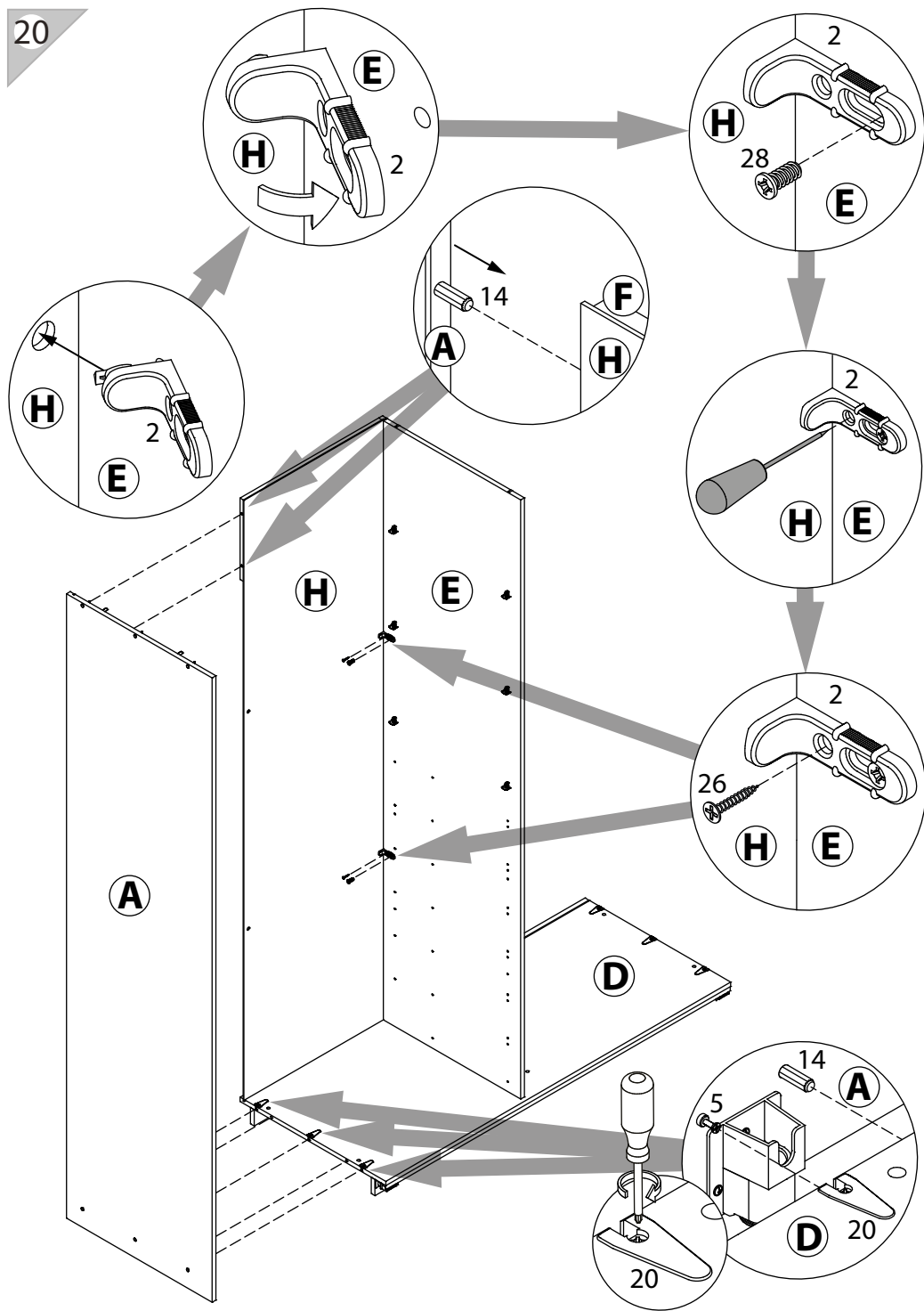
18



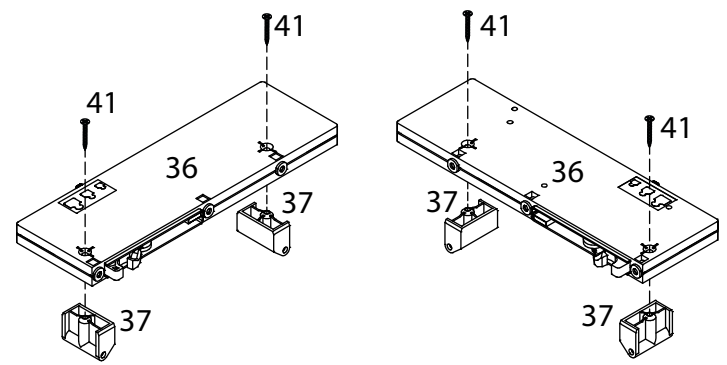
19



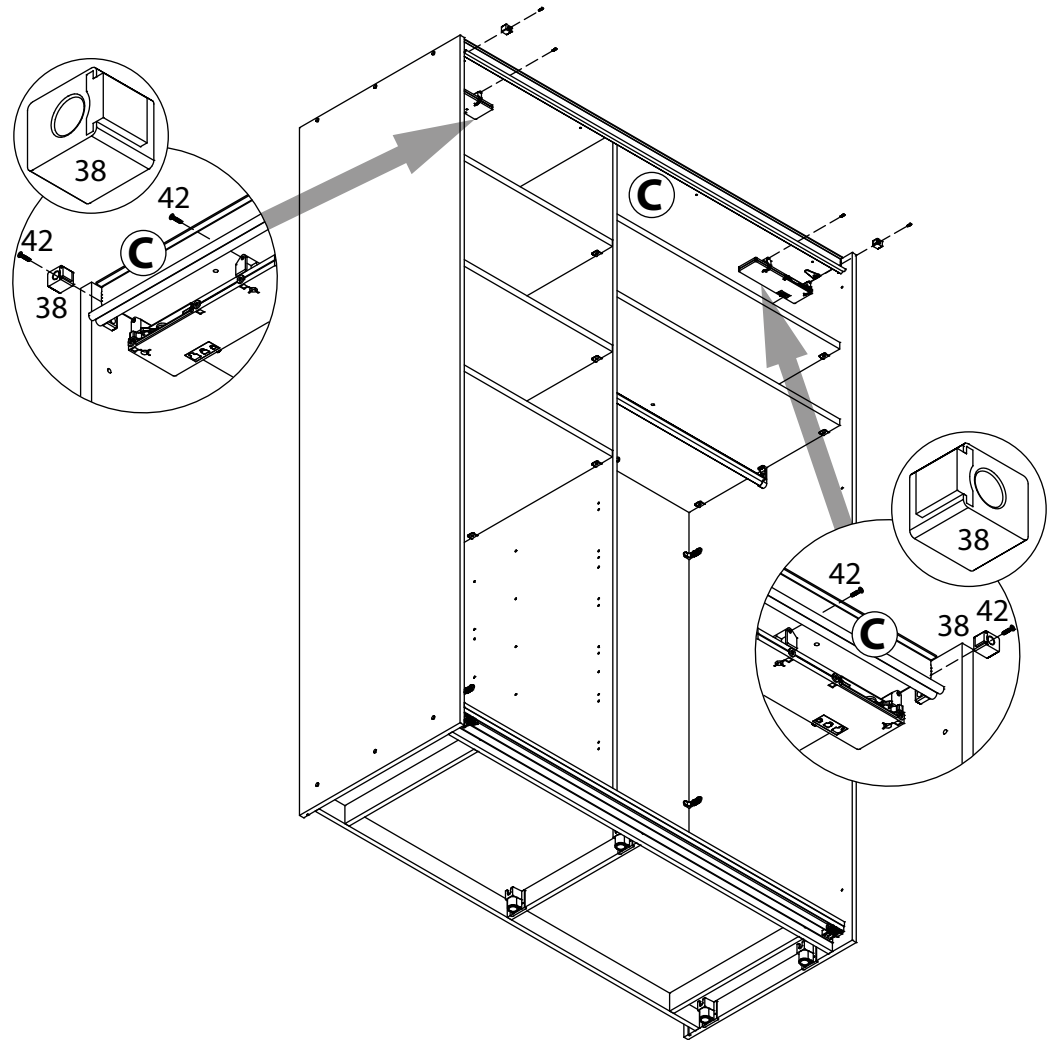
20



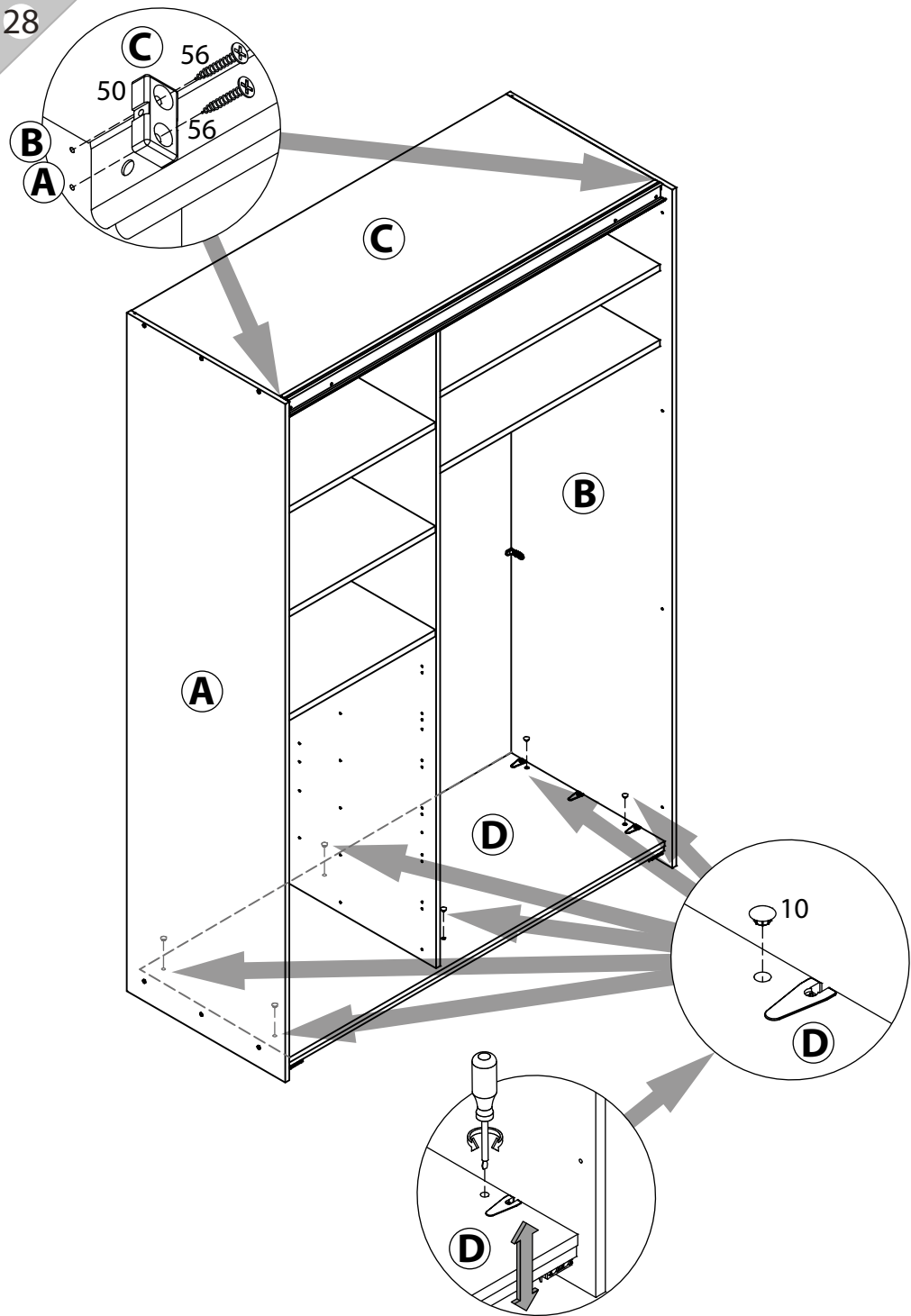
29



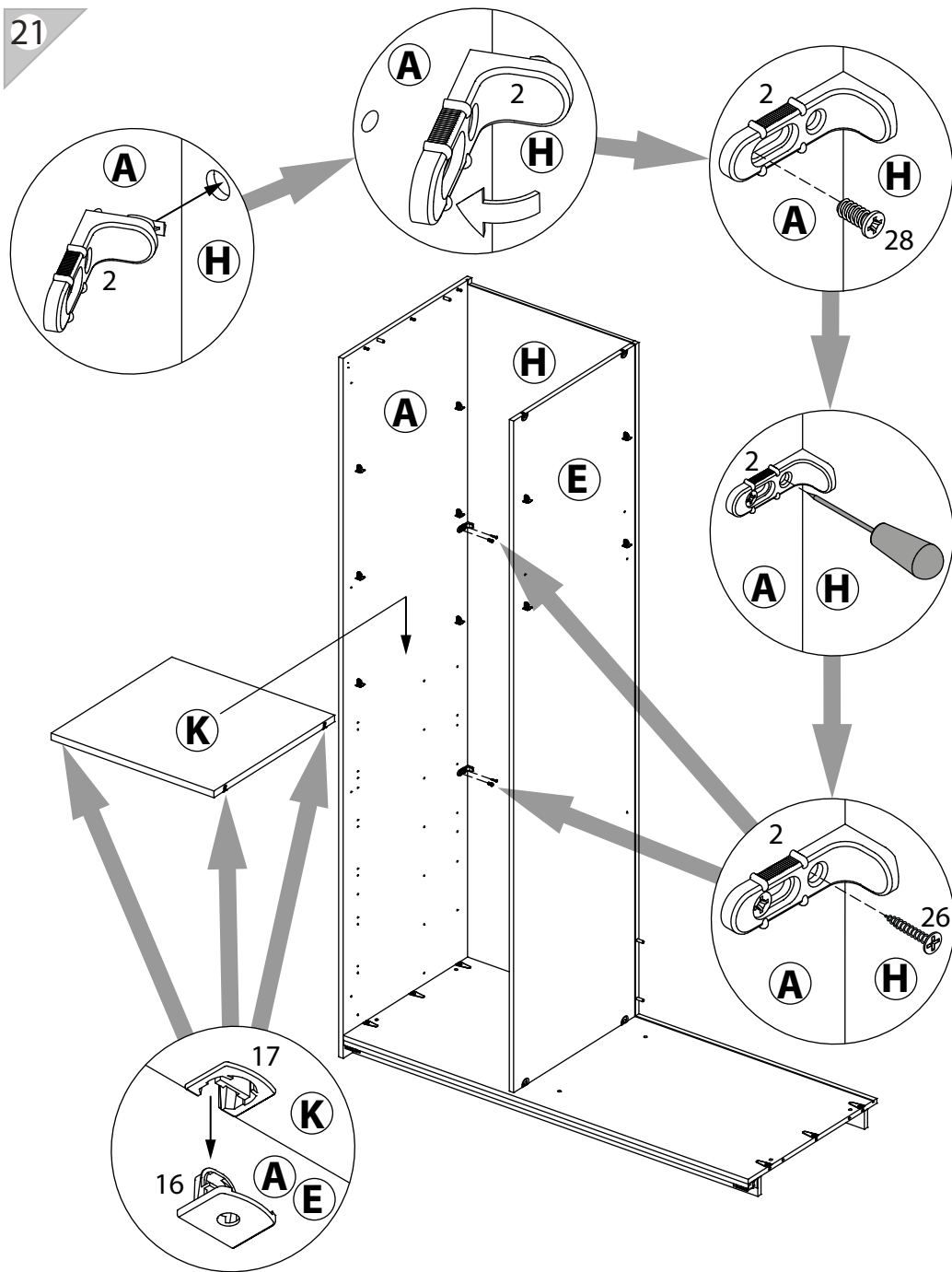
30



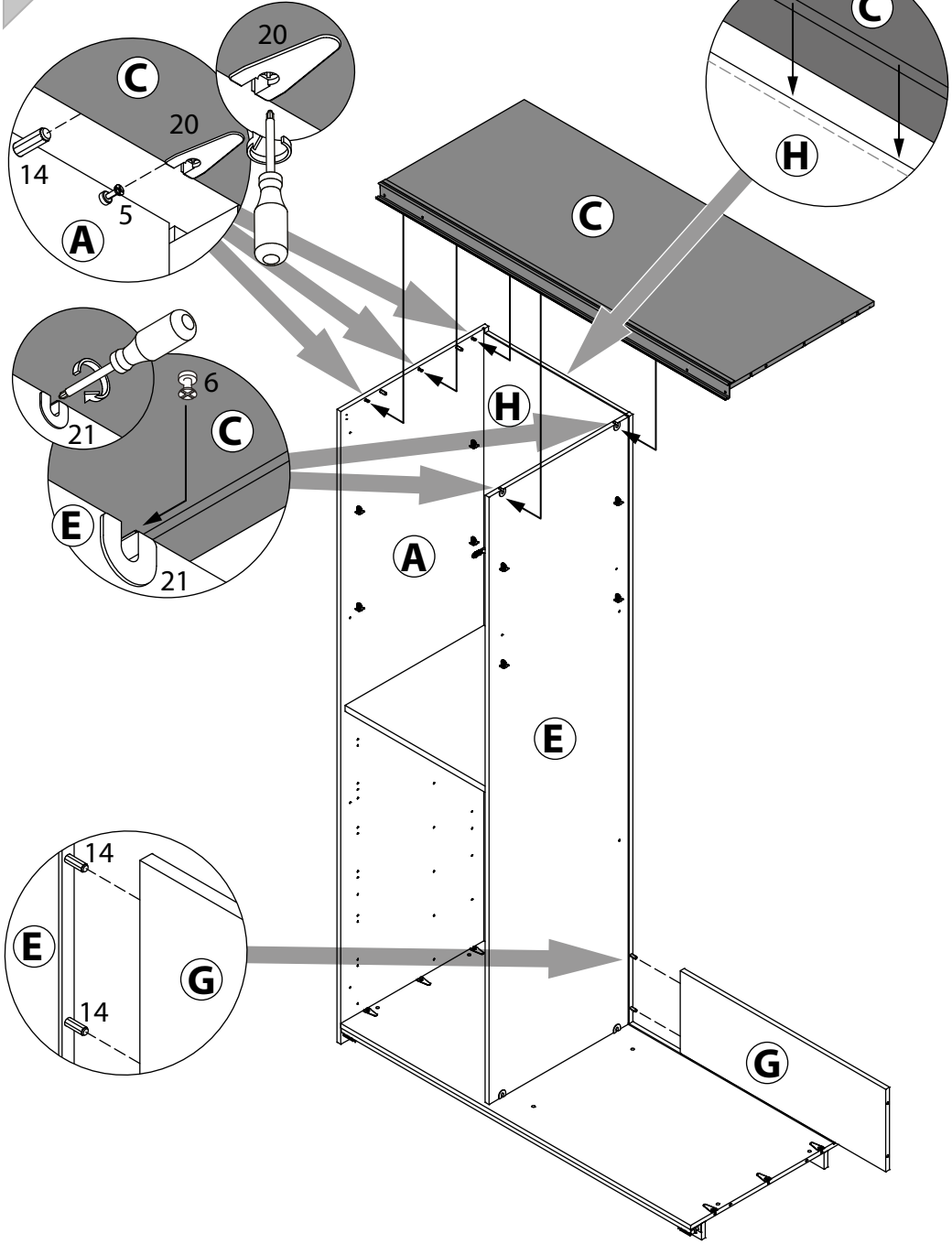
28



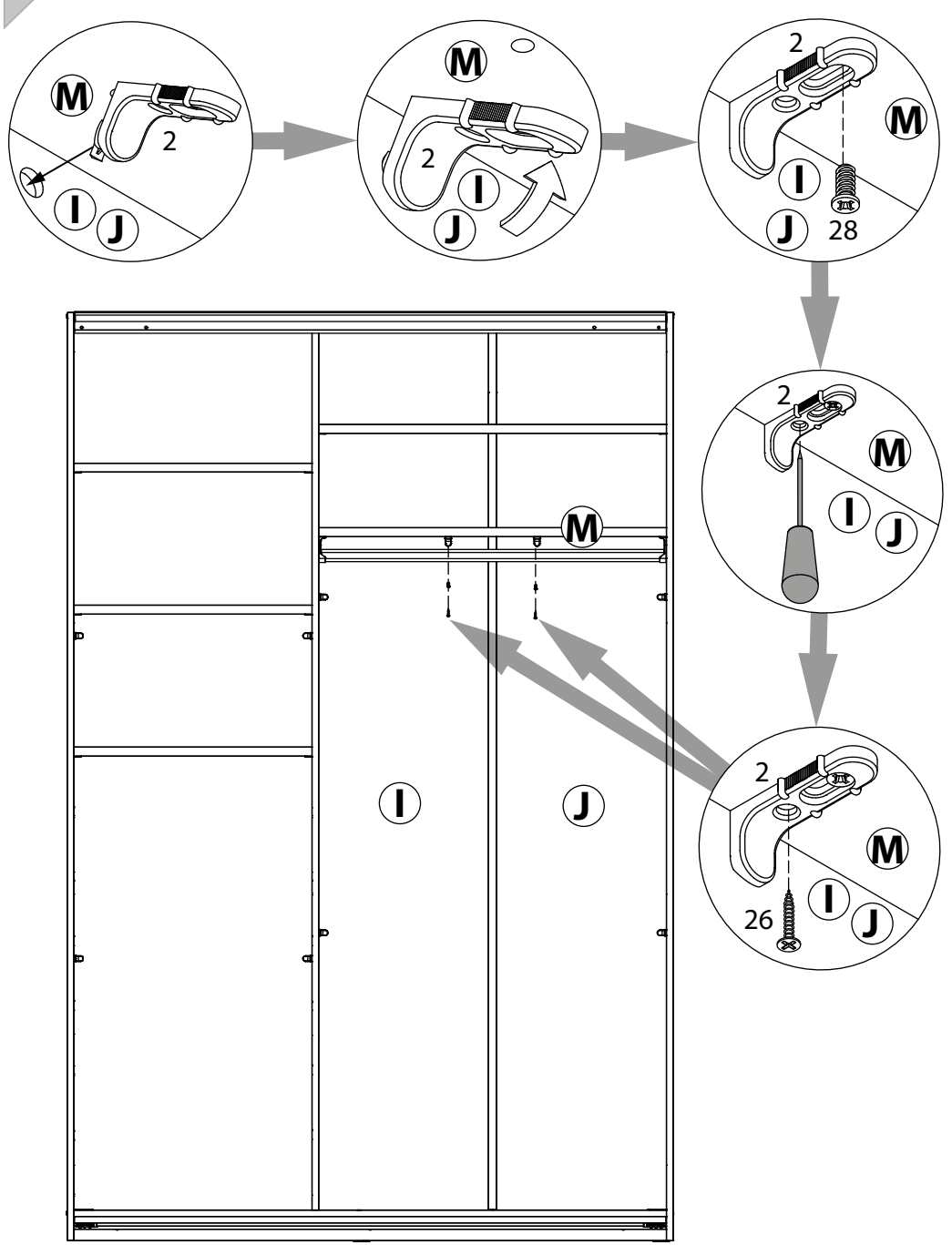
21

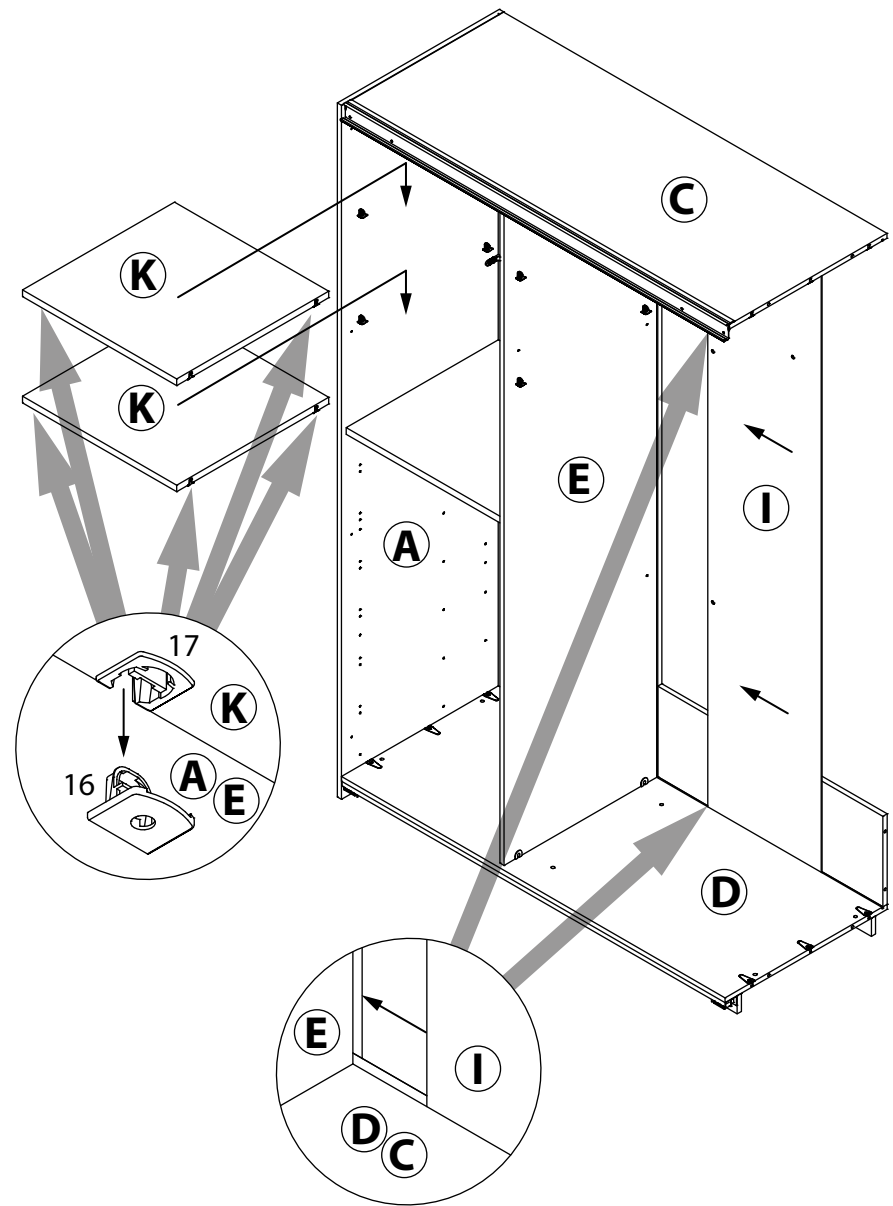
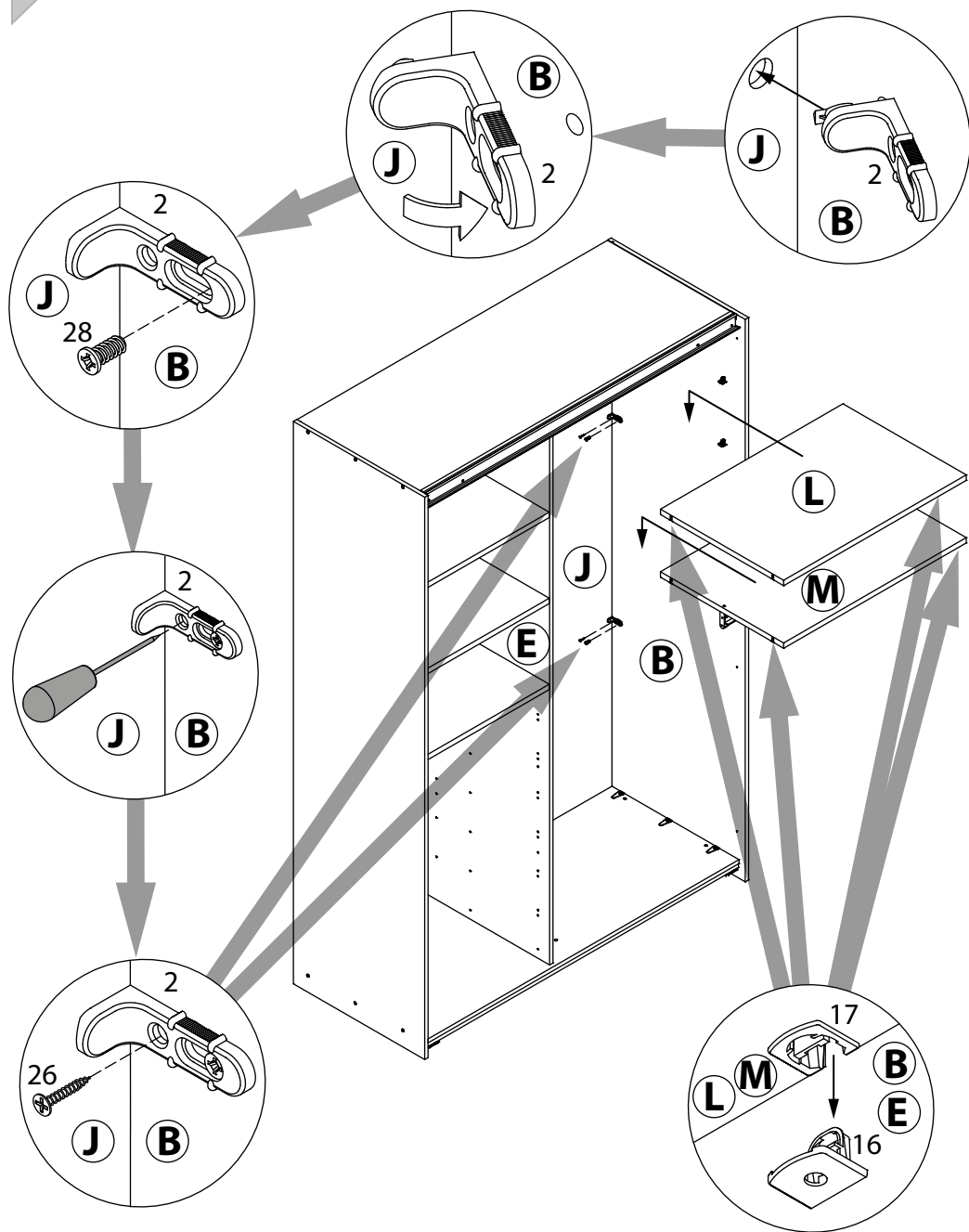


22

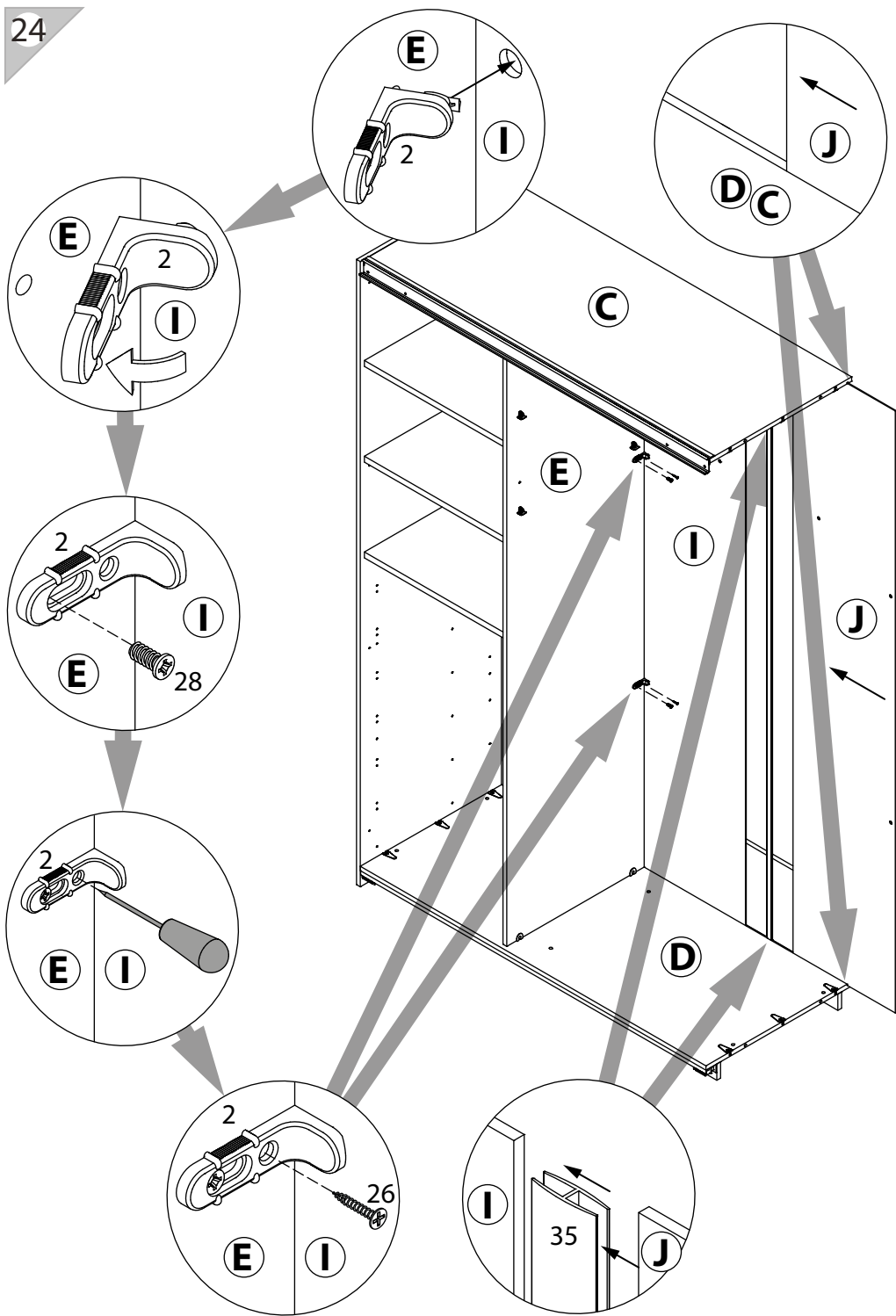


27





24



25

