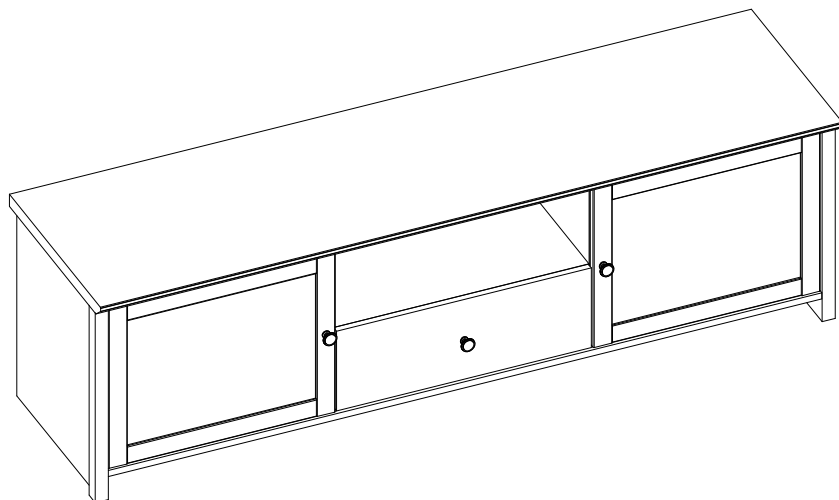


EAC

инструкция по сборке
Набор мебели для общей комнаты
«ФЕДЕРИКА»

5876 д дуб вотан бруклин
Тумба под ТВ



габаритные размеры:

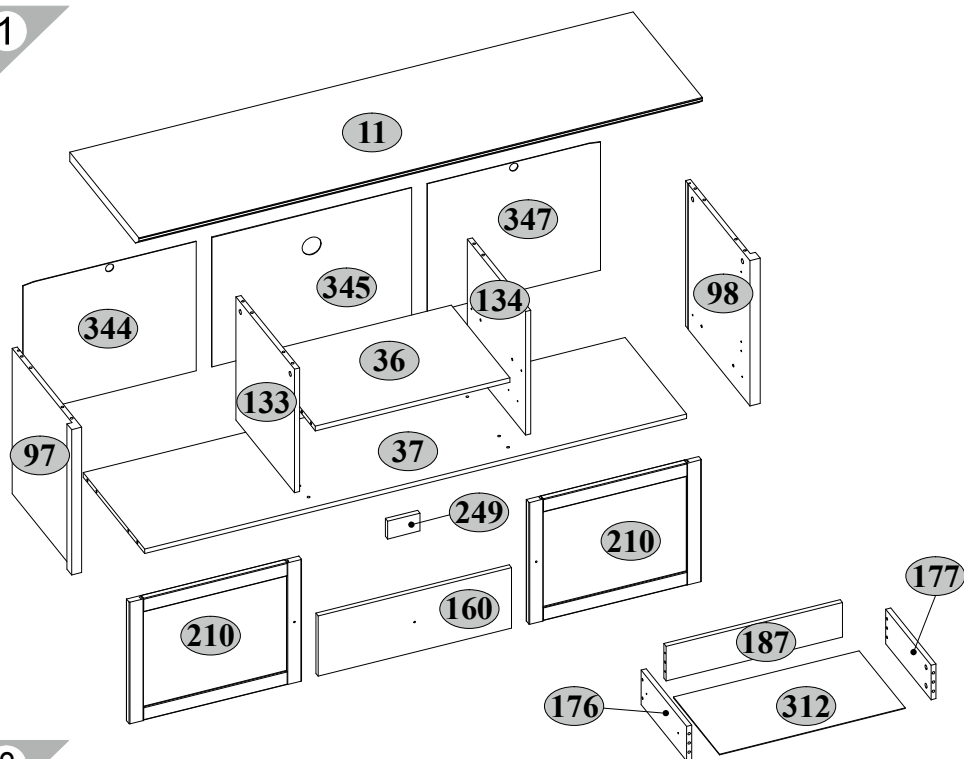
высота — 541 мм
ширина — 1784 мм
глубина — 490 мм

Дата выпуска

единая справочная служба:
8 800 100-50-22
(звонок по России бесплатный)

LAZURIT МЕБЕЛЬ

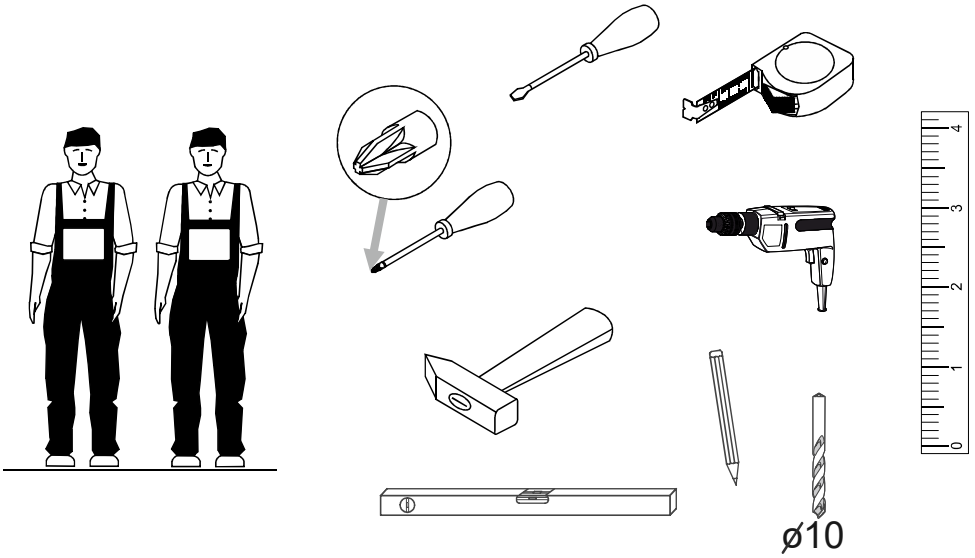
1






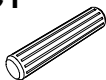
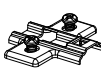


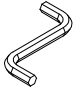






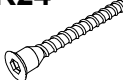
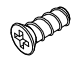

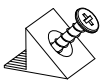
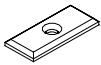



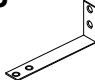
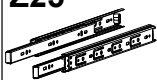
2

№ п/п	Наименование	Длина мм	Ширина мм	Толщина мм	Кол-во шт.	№ пачки
11	Крышка	1784	490	32	1	2/2
36	Полка соединительная	616	413	16	1	1/2
37	Полка соединительная нижняя	1716	435	16	1	2/2
97	Стенка боковая левая	505	456	32	1	1/2
98	Стенка боковая правая	505	456	32	1	1/2
133	Перегородка левая	429	413	16	1	2/2
134	Перегородка правая	429	413	16	1	2/2
160	Панель передняя ящика	612	210	16	1	2/2
176	Стенка боковая ящика левая	320	120	16	1	2/2
177	Стенка боковая ящика правая	320	120	16	1	2/2
187	Стенка задняя ящика	558	120	16	1	2/2
210	Дверь	423	546	19	2	1/2
249	Опора центральная	100	60	16	1	2/2
312	Дно ящика	325	588	2,5	1	1/2
344	Стенка задняя левая	450	548	2,5	1	2/2
345	Стенка задняя средняя	450	632	2,5	1	2/2
347	Стенка задняя правая	450	548	2,5	1	2/2
	Комплект фурнитуры				1	1/2

3



4

A1  7x34 20	A2  $\varnothing 15 \times 12$ 20	B5  10x50 2	C1  8x35 24	D2-1  4	E10-1  4
H45  3	I  S4 1	M4  M4x22 1	M12  M4x25 2	N1  5	Q  1,5x7 4
R3  3x20 21	R23  6,3x13 8	R24  7x50 10	R27  5,0x13 10	R102  3,5x16 12	S1  11
S3  4	S5  $\varnothing 18$ 8	S5  $\varnothing 18$ 4	S13  1	U  90x35x15 2	Z25  300 1

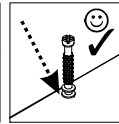
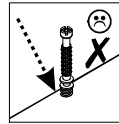
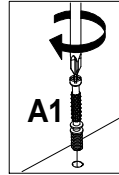
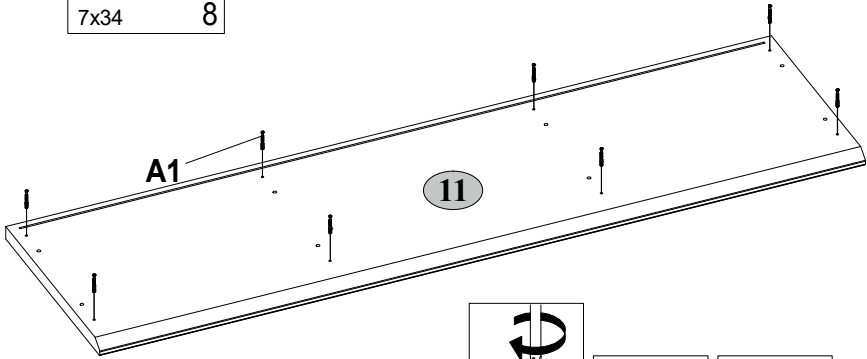
5

A1



7x34

8



6

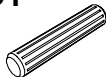
A2



Ø15x12

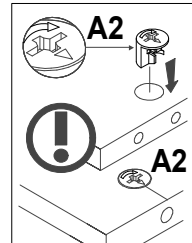
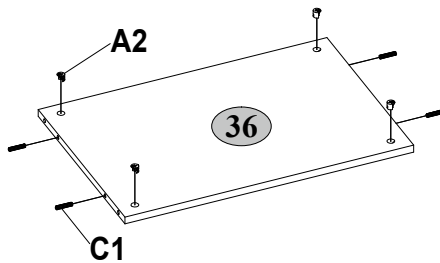
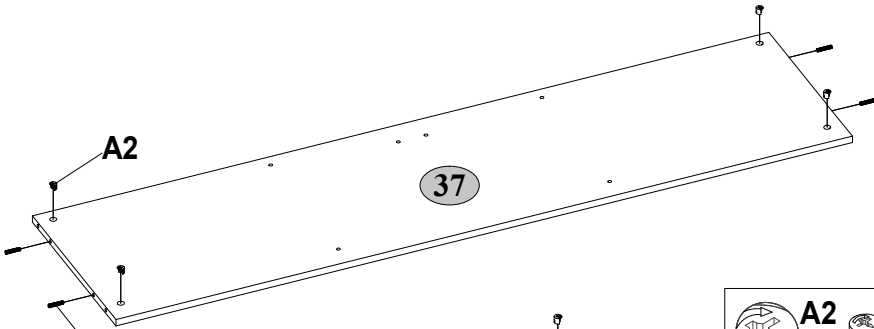
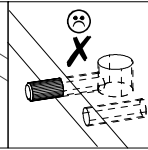
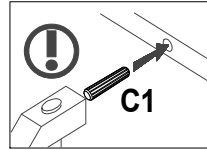
8

C1



8x35

8



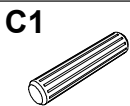
7



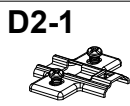
A1 7x34 4



A2 Ø15x12 4



C1 8x35 4



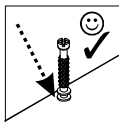
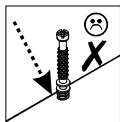
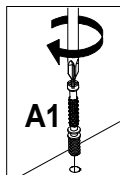
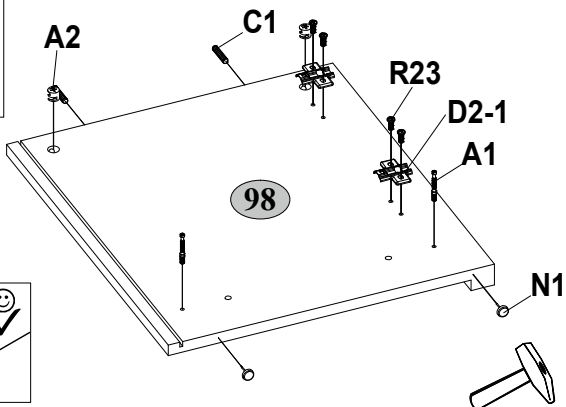
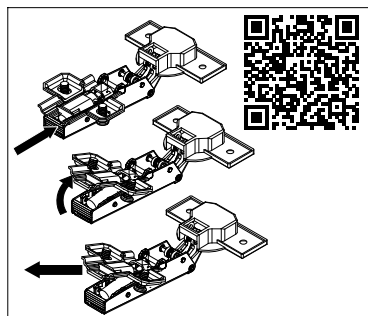
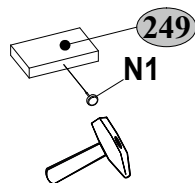
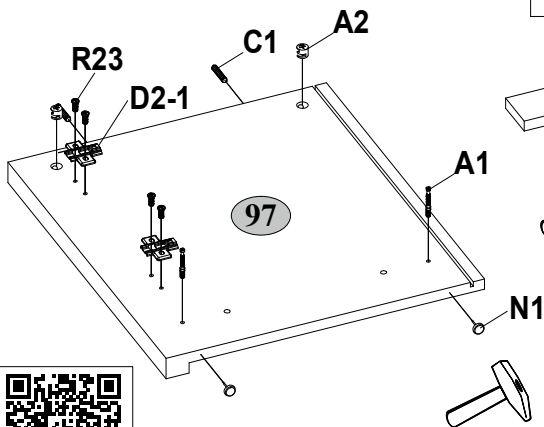
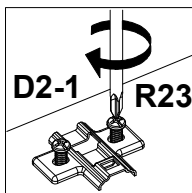
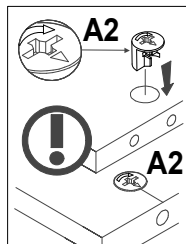
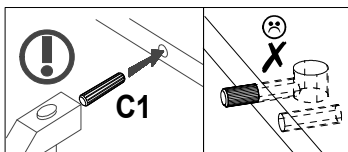
D2-1 4



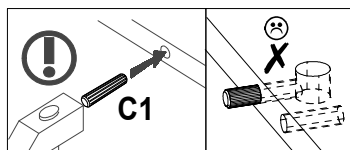
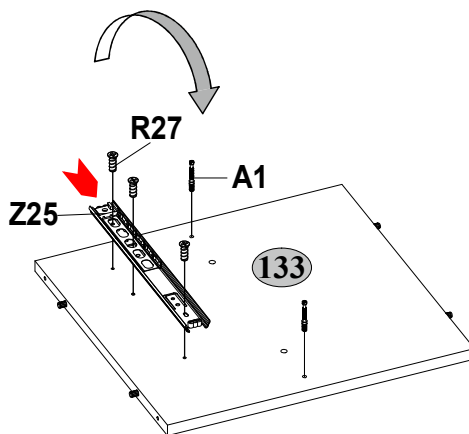
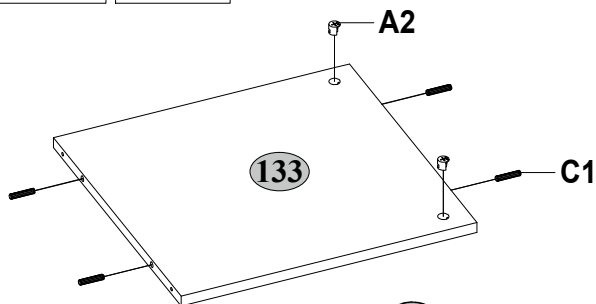
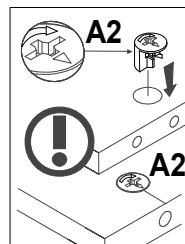
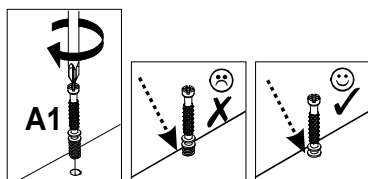
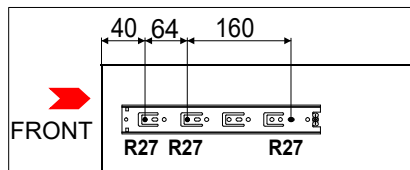
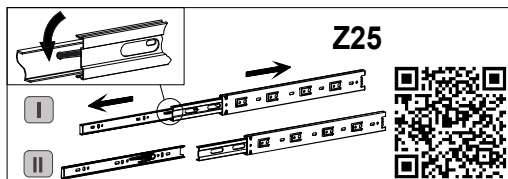
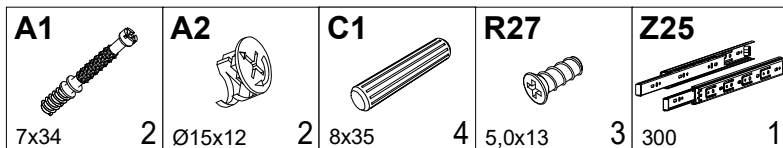
R23 6,3x13 8





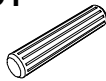


N1 5

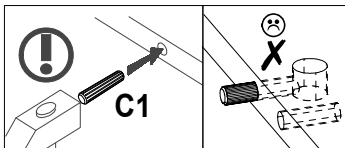
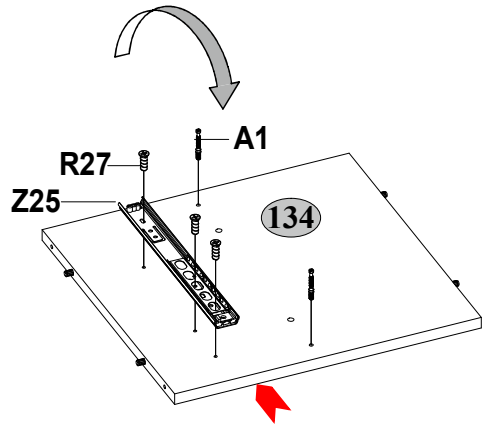
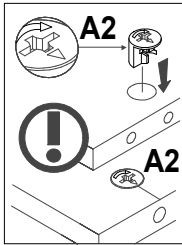
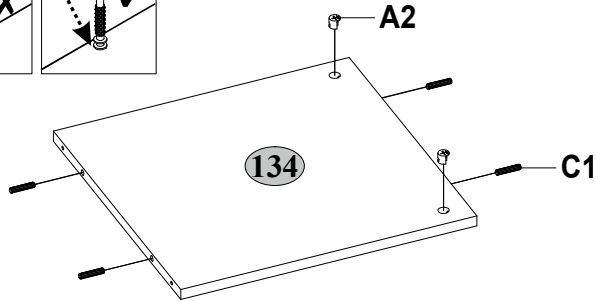
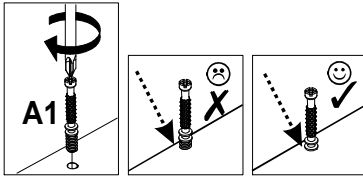
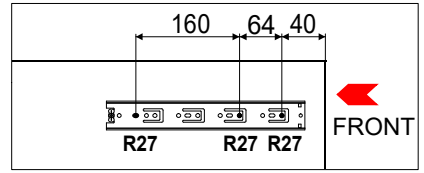
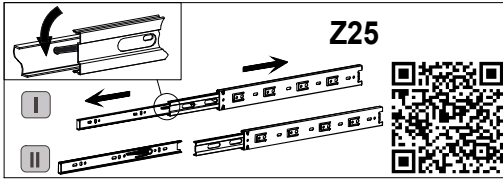


8

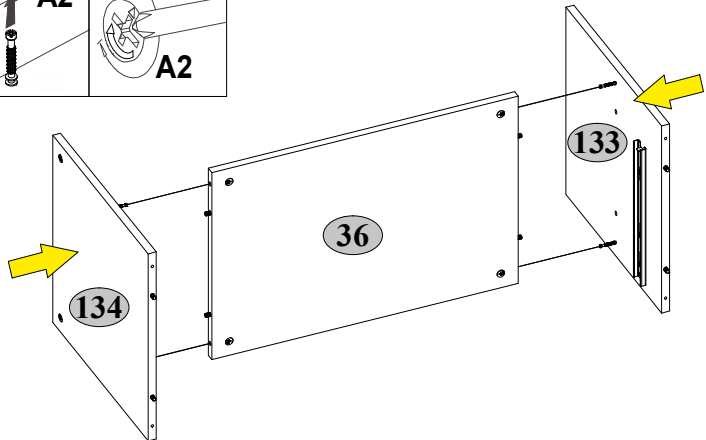
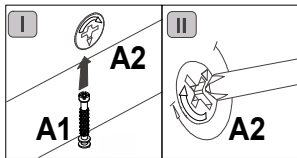


9

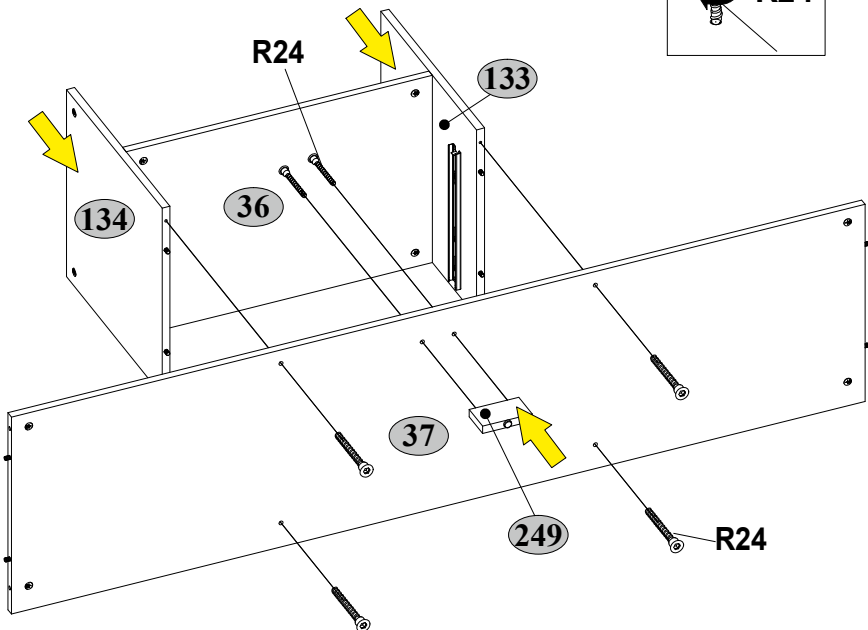
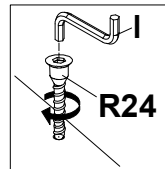
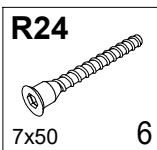
A1  7x34	A2  2 Ø15x12	C1  2 8x35	R27  4 5,0x13	Z25  3 300
---	---	---	---	---



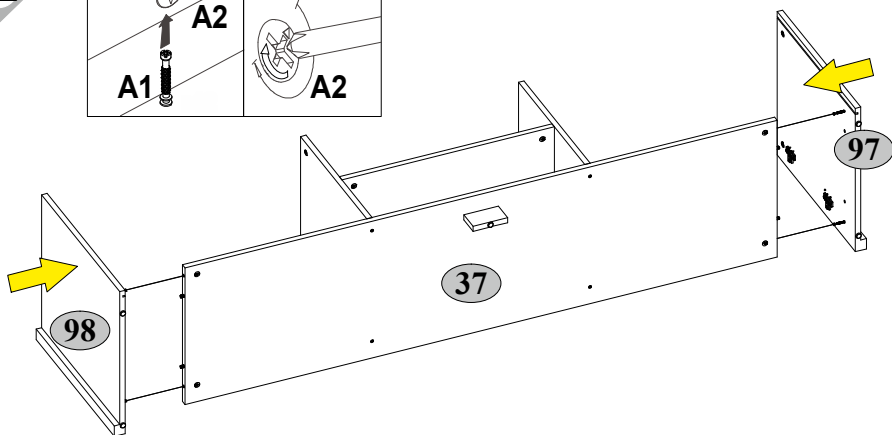
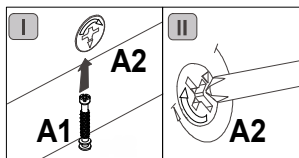
10



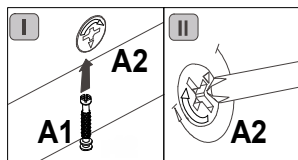
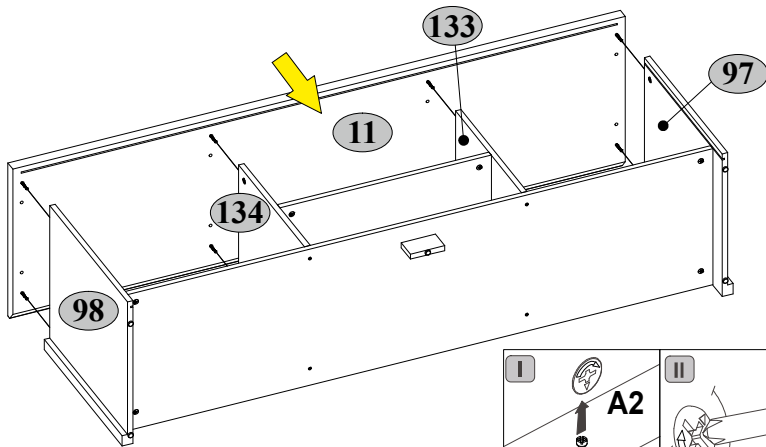
11



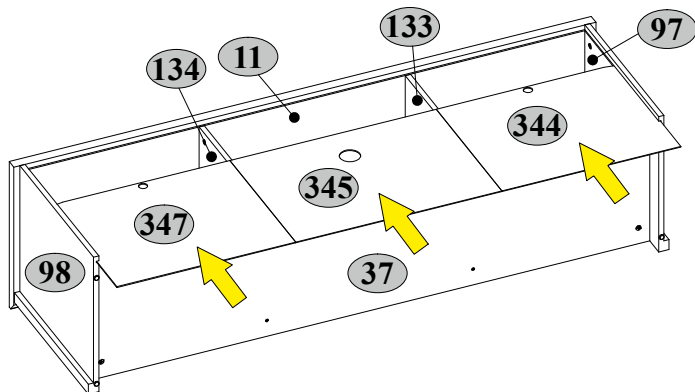
12



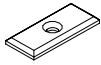


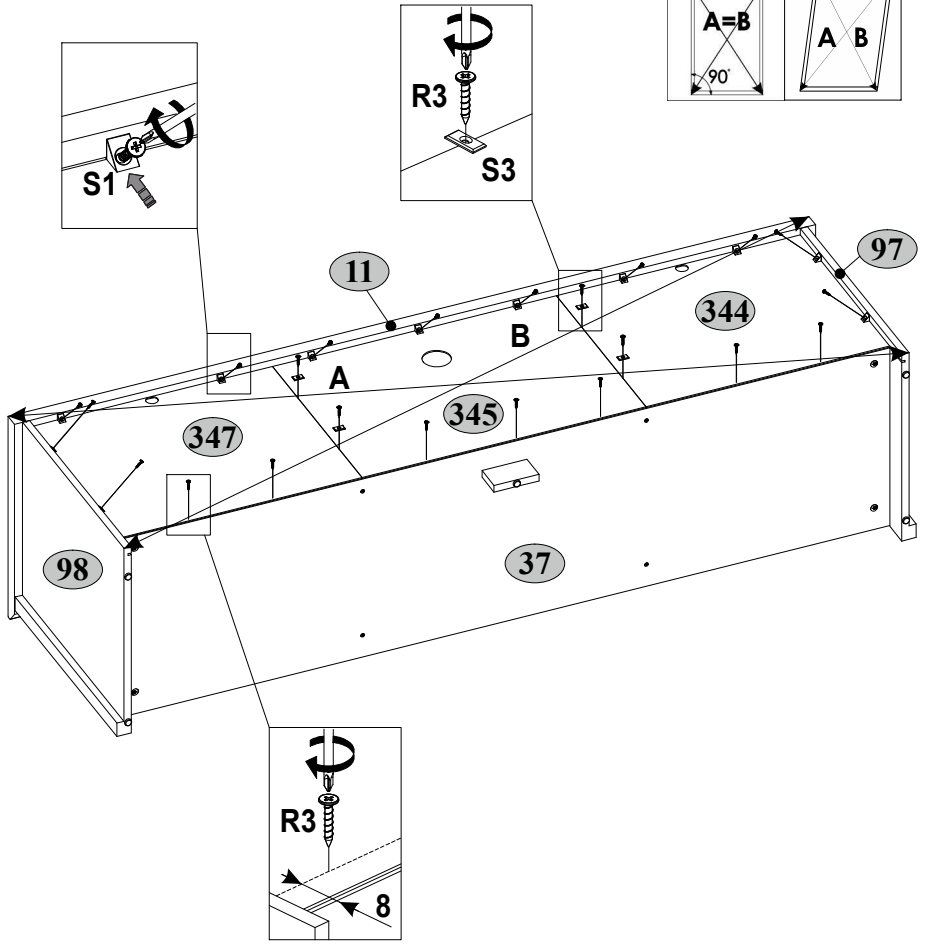
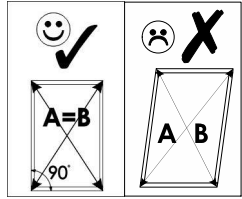
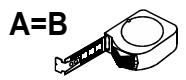
13



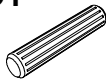

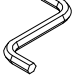

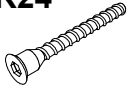


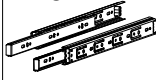


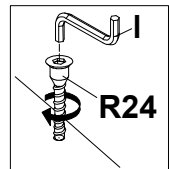
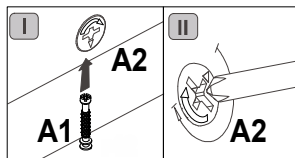
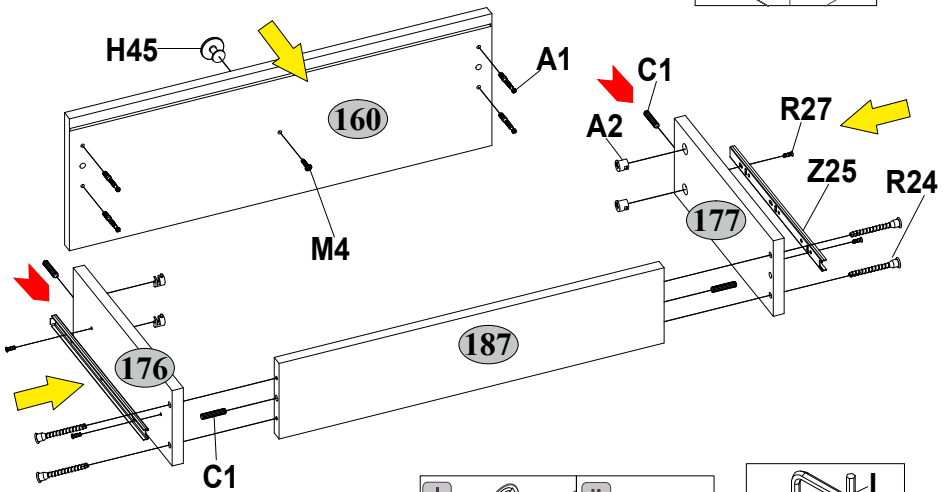
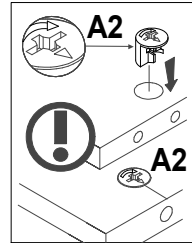
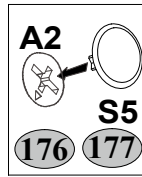
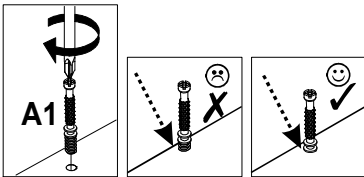
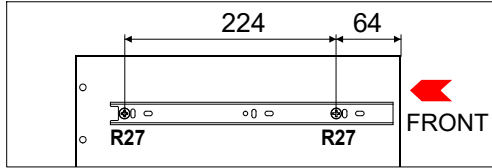
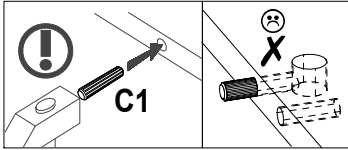
14



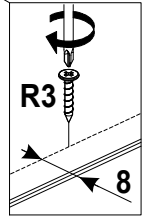
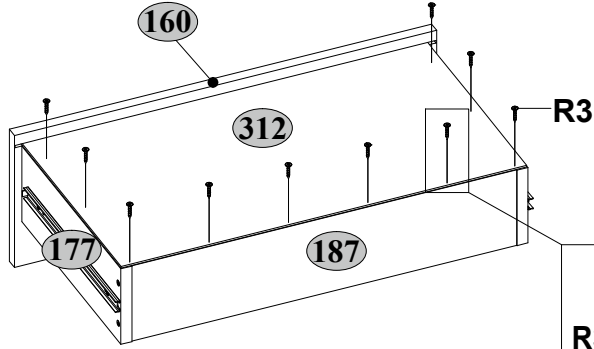
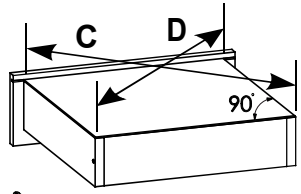
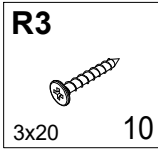
<p>R3</p>  <p>3x20 11</p>	<p>S1</p>  <p>11</p>	<p>S3</p>  <p>4</p>
--	--	---



A1  7x34 4	A2  Ø15x12 4	C1  8x35 4	H45  4	I  S4 1
M4  M4x22 1	R24  7x50 4	R27  5,0x13 4	S5  Ø18 4	Z25  300 1

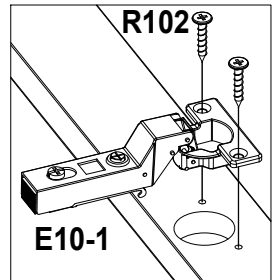
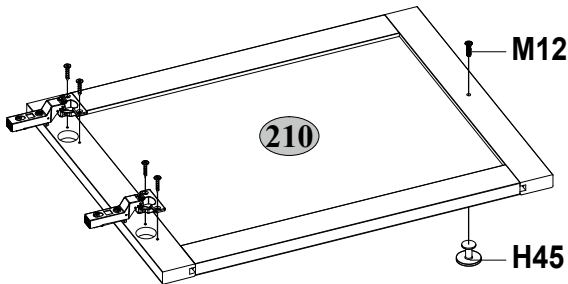
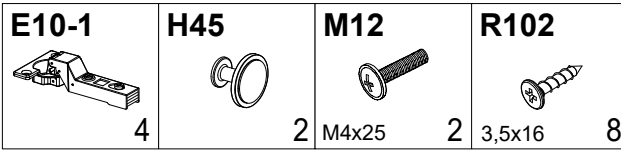








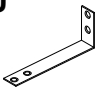
17

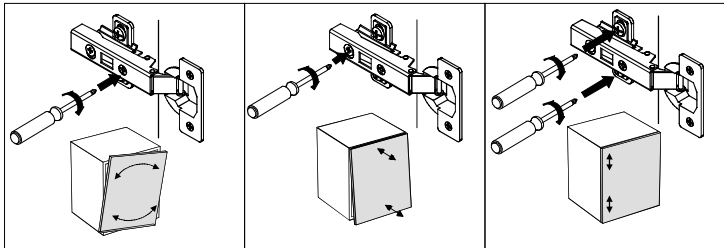
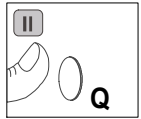
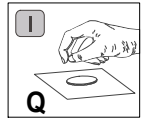
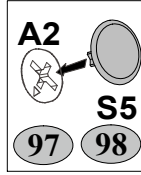
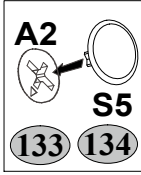
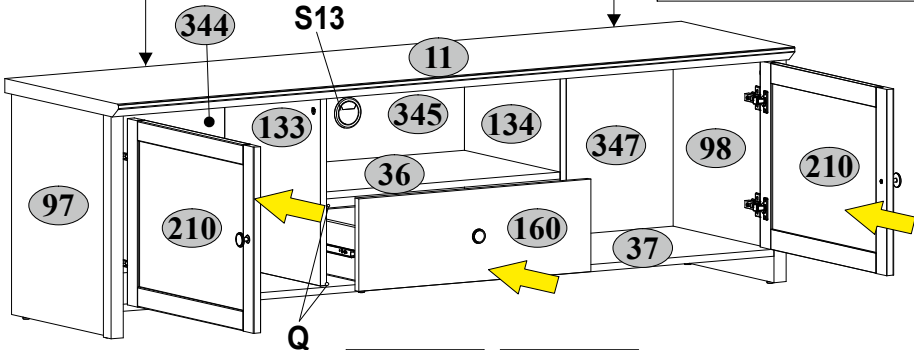
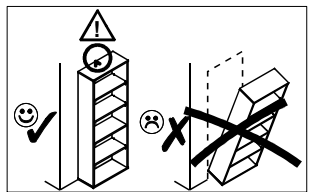
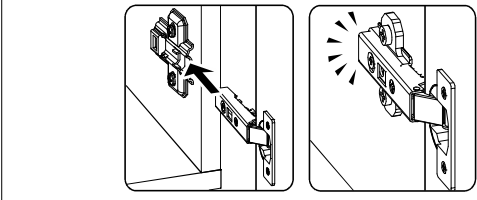
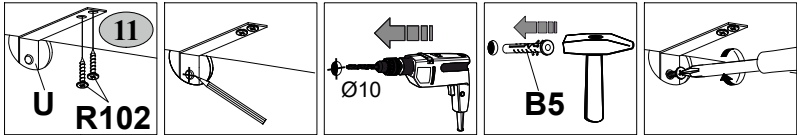





18

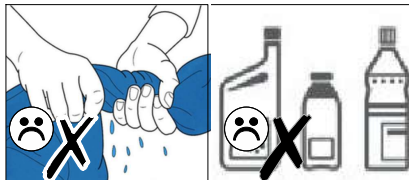
x2



B5  10x50 2	Q  1,5x7 4	R102  3,5x16 4	S5  Ø18 4	S5  Ø18 4
S13  1	U  90x35x15 2			



- 11**  max. 20 kg
- 36** **37**  max. 10 kg
- 160**  max. 5 kg



Инструкция по уходу за мебелью и правила эксплуатации

1. Мебель рекомендуется эксплуатировать в бытовых помещениях с температурой воздуха не ниже +2°C и относительной влажностью 45-70 %.
2. Мебель должна быть защищена от воздействия прямых солнечных лучей, так как это вредит внешнему виду изделий и может изменить цвет поверхности.
3. Не следует ставить на поверхность мебели горячие предметы.
4. Случайно попавшую на поверхность изделия влагу, жидкость следует снять сухой тканью.
5. Удаление пыли с полированной или лакированной поверхности следует производить сухой тканью (фланель, миткаль).
6. Полированные и лакированные поверхности мебели рекомендуется освежать специально предназначенными для этого средствами.
7. Очищать стекла рекомендуется специальными составами, нанесенными на мягкую ткань.
8. Не допускается применение соды, стиральных порошков, абразивных паст, порошков и прочих, не предназначенных для ухода за изделиями мебели препаратов.

Гарантии изготовителя

1. Гарантийный срок эксплуатации изделия - 36 месяцев со дня продажи магазином. В период гарантийного срока изготовитель гарантирует ремонт изделий или их замену, если потребителем не нарушены правила эксплуатации.
2. Претензии предъявляются потребителем непосредственно в торгующую организацию, в которой была приобретена мебель, предъявив настоящую "Инструкцию по сборке" и копию товарного чека.
3. Изделие, соответствует требованиям ГОСТ 16371-2014, ТР ТС 025/2012, ЕАЭС №ВУ/112 11.01. ТР025 018.01 00552 от 20.10.2021 по 19.10.2026.
4. Срок службы мебели - 5 лет.
5. Предприятие-изготовитель оставляет за собой право вносить изменения в конструкцию изделия, не ухудшая его конструктивные и эксплуатационные характеристики.
6. Для сборки изделий рекомендуется привлекать квалифицированных специалистов.

Запах.

От новой мебели может исходить запах материалов, из которых она изготовлена. Запах может сохраняться в течение трёх недель с момента сборки. Для снижения интенсивности запаха рекомендуется:

-для мягкой мебели - пропылесосить изделие и проветрить помещение.

Повторять 3-4 раза в день.

-для корпусной мебели – протирать тканью, смоченной мягким моющим средством, вытирать чистой сухой тканью и проветривать помещение, предварительно открывая все двери и ящики изделия.

Повторять 3-4 раза в день.

Важно! Сохраните, пожалуйста, инструкцию в случае повторной сборки мебели или рекламации. В случае составления рекламации пользуйтесь, пожалуйста, обозначением из инструкции сборки.