

### Инструкция по уходу за мебелью и правила эксплуатации:

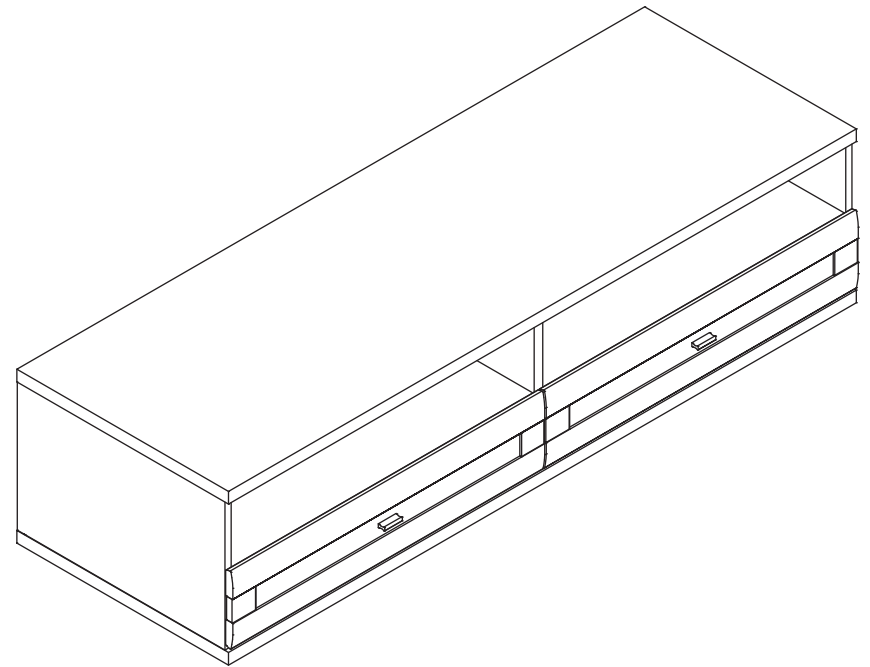
1. Мебель рекомендуется эксплуатировать в бытовых помещениях с температурой воздуха не ниже +2°C и относительной влажностью 45-70 %.
2. Мебель должна быть защищена от воздействия прямых солнечных лучей, так как это вредит внешнему виду изделий и может изменить цвет поверхности.
3. Не следует ставить на поверхность мебели горячие предметы.
4. Случайно попавшую на поверхность изделия влагу, жидкость следует снять сухой тканью.
5. Удаление пыли с полированной или лакированной поверхности следует производить сухой тканью (фланель, миткаль).
6. Полированные и лакированные поверхности мебели рекомендуется освежать специально предназначенными для этого средствами.
7. Очищать стекла рекомендуется специальными составами, нанесенными на мягкую ткань.
8. Не допускается применение соды, стиральных порошков, абразивных паст и прочих средств, не предназначенных для ухода за предметами мебели.

В связи с постоянной работой, направленной на улучшение потребительских свойств мебели, предприятие-изготовитель оставляет за собой право на изменения конструкции, не влияющие на качество и внешний вид изделия.



инструкция по сборке

**Тумба**  
арт. 1879



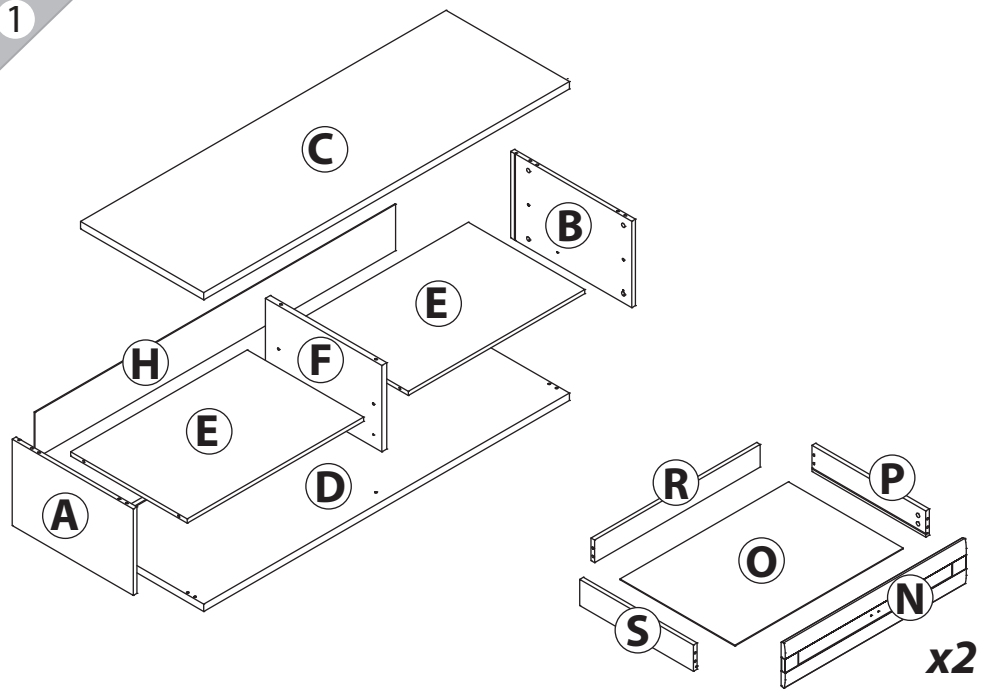
габаритные размеры

высота: 401 мм  
ширина: 1602 мм  
глубина: 548 мм

единая справочная служба:  
**8 800 100-50-22**  
(звонок по России бесплатный)

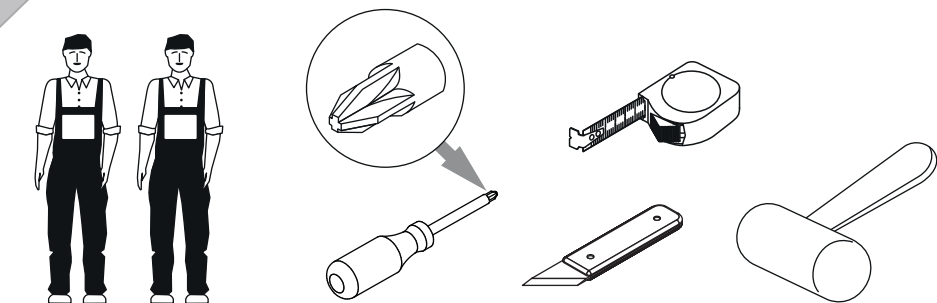
**LAZURIT**

1

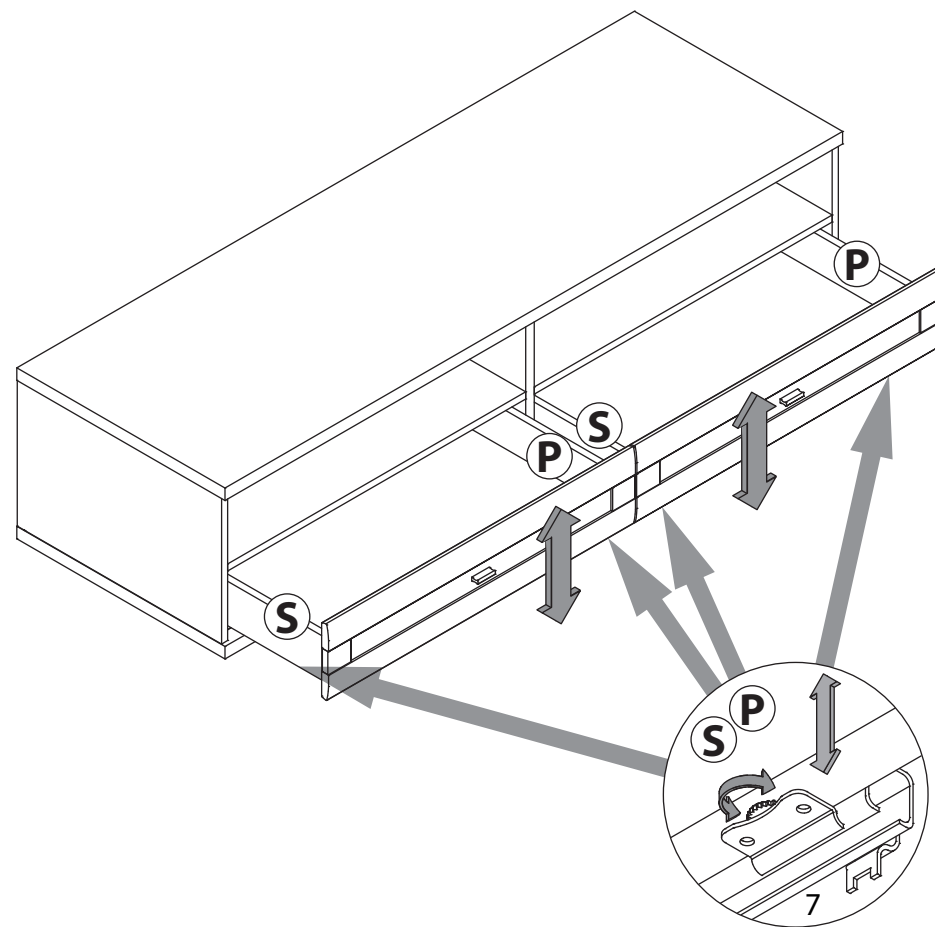


поз.	название детали	№ упак.	кол-во, шт.	длина, мм	ширина, мм
A	Стенка боковая левая	2	1	328	530
B	Стенка боковая правая	2	1	328	530
C	Крышка	1	1	1602	540
D	Дно	1	1	1602	540
E	Полка стяжная	2	2	773	510
F	Стенка промежуточная	2	1	328	510
H	Стенка задняя	1	1	1580	176
N	Панель ящика арт. 0801	1	2	172	796
O	Дно ящика	2	2	740	505
P	Бок ящика правый	2	2	500	100
R	Стенка задняя ящика	2	2	728	86
S	Бок ящика левый	2	2	500	100

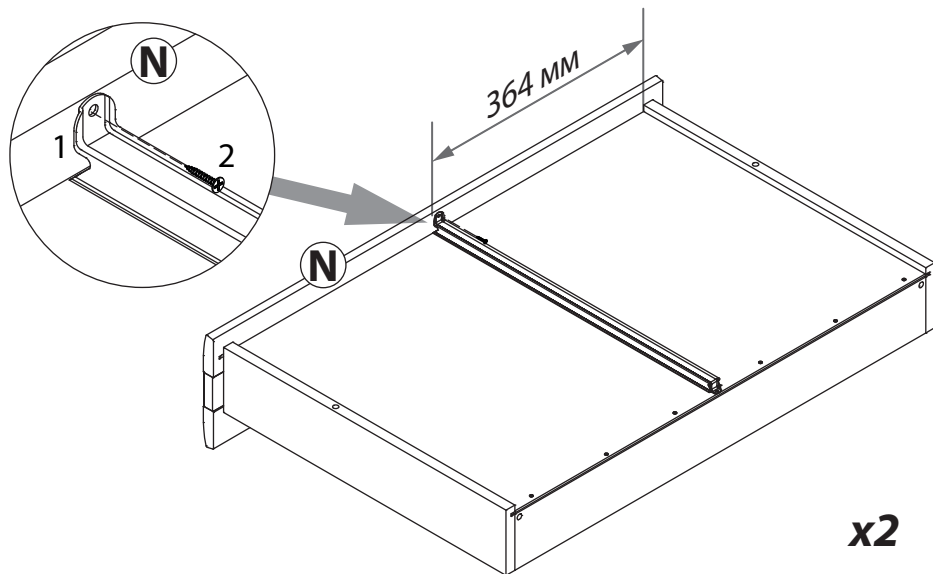
2



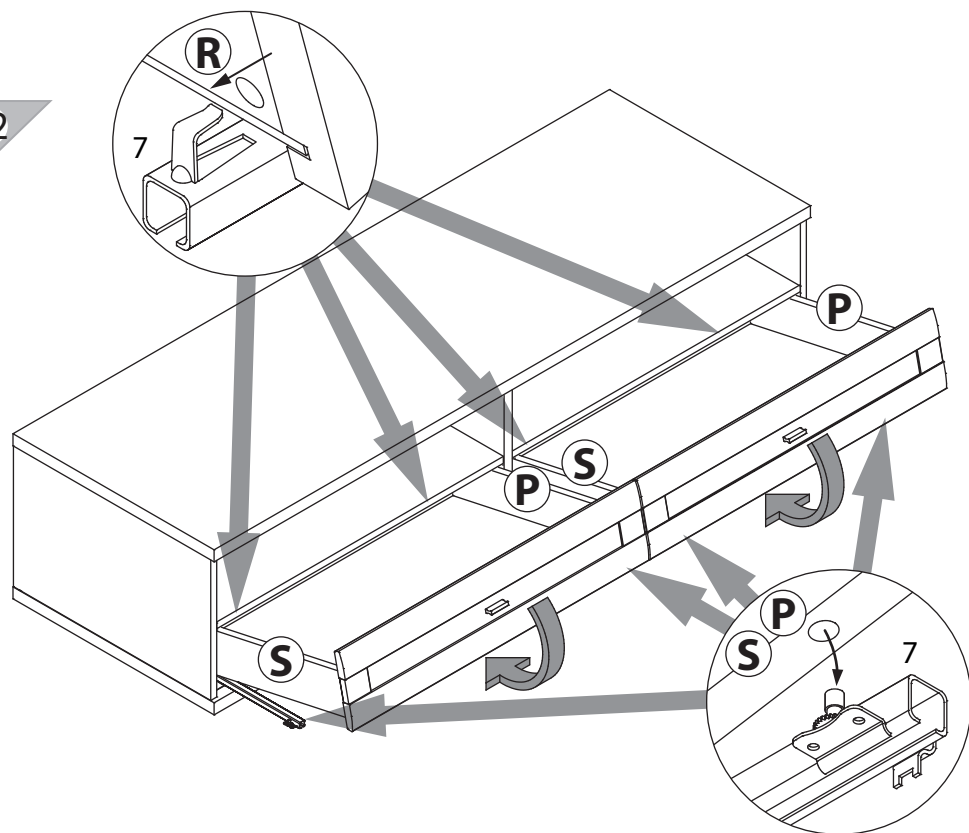
23



21



22

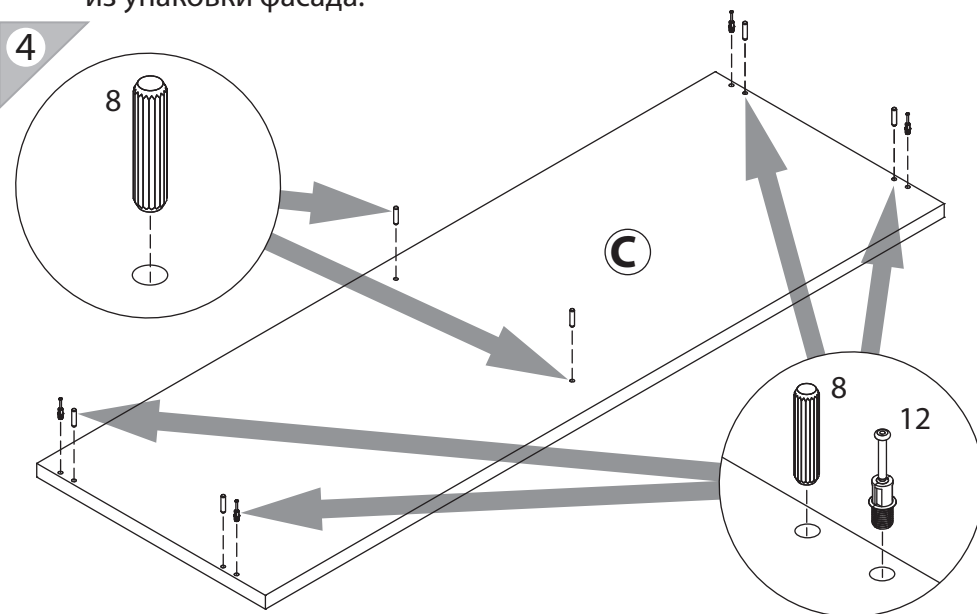


3

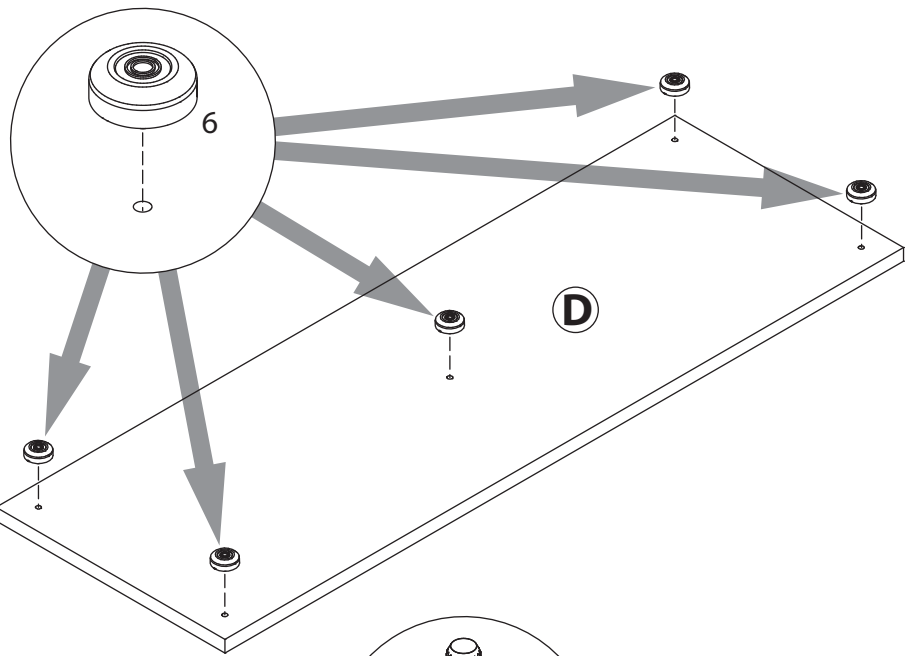
1 l=488 уп.2 x2	2 3.5x16 уп.2 x4	3 3x16 уп.2 x28	4 M4x14 уп.2 x4	5 уп.2 x2
6 уп.2 x5	7 уп.2 x2	8 Ø8 уп.2 x24	9 15/16 уп.2 x16	
10 Ø15 уп.2 x14	11 RV8 уп.2 x4	12 уп.2 x16	13 уп.2 x1	14 Ø8x50 уп.2 x2
15 6x11.5 уп.2 x4	16 6.3x16 уп.2 x4	17 Ø5 уп.2 x4		

\*Для глянцевых панелей ящиков использовать винт M4x22 из упаковки фасада.

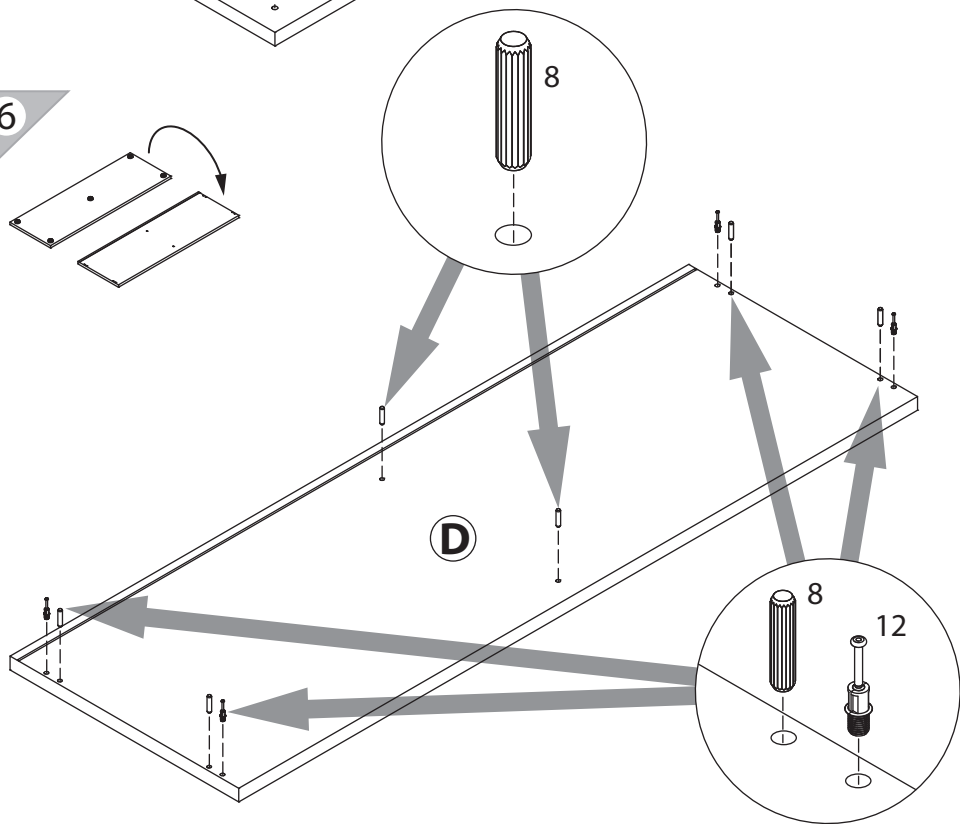
4



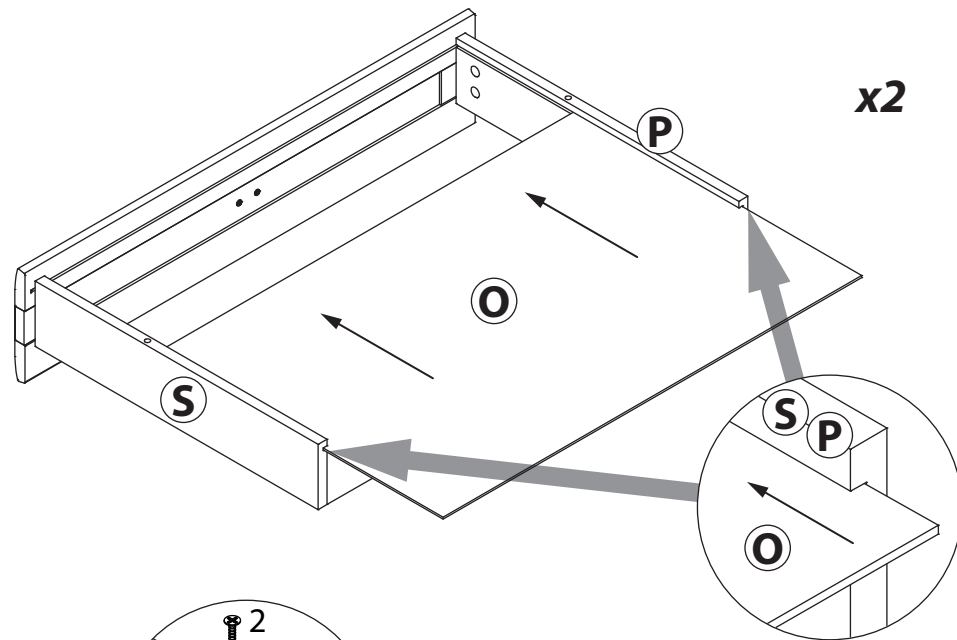
5



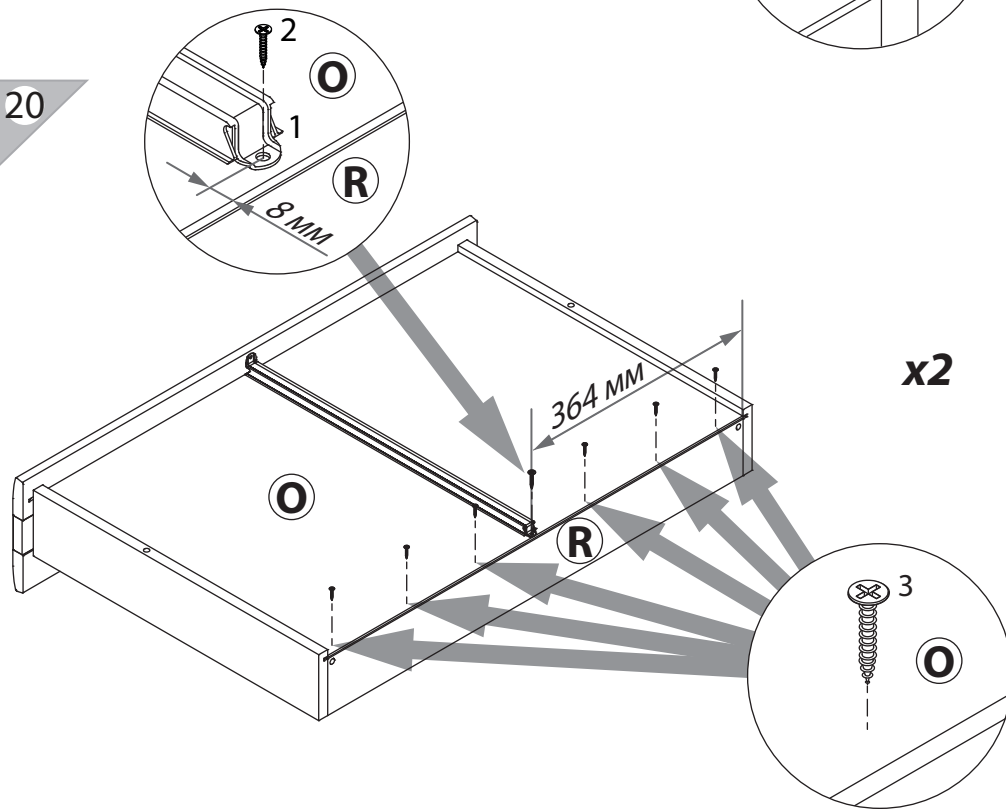
6



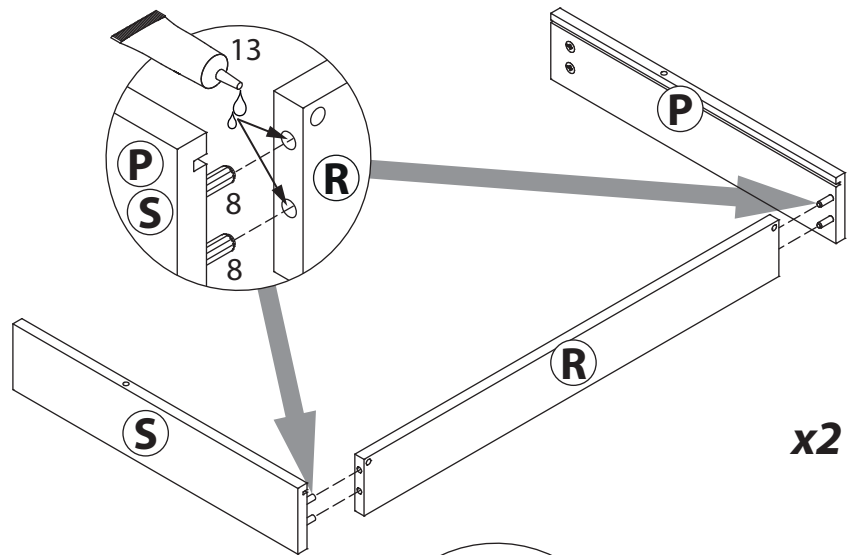
19



20

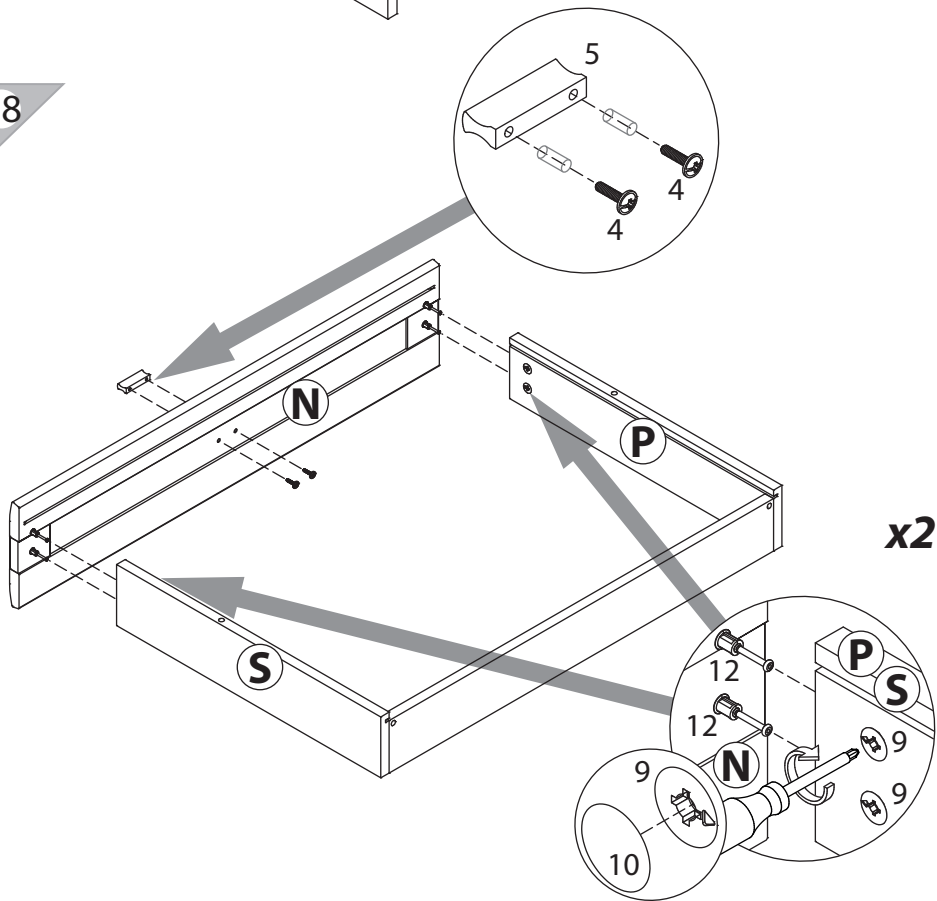


17



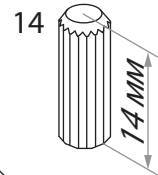
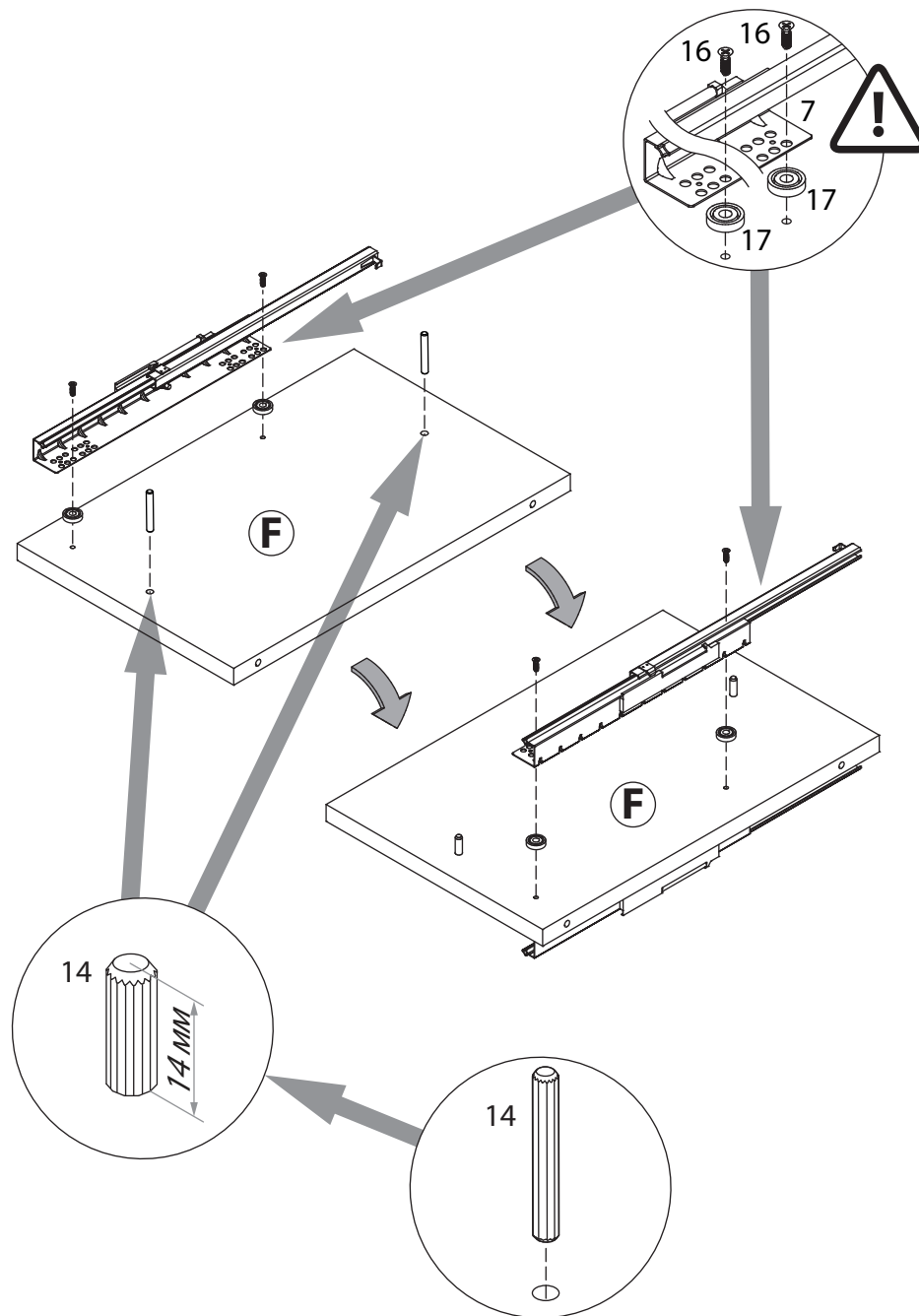
x2

18



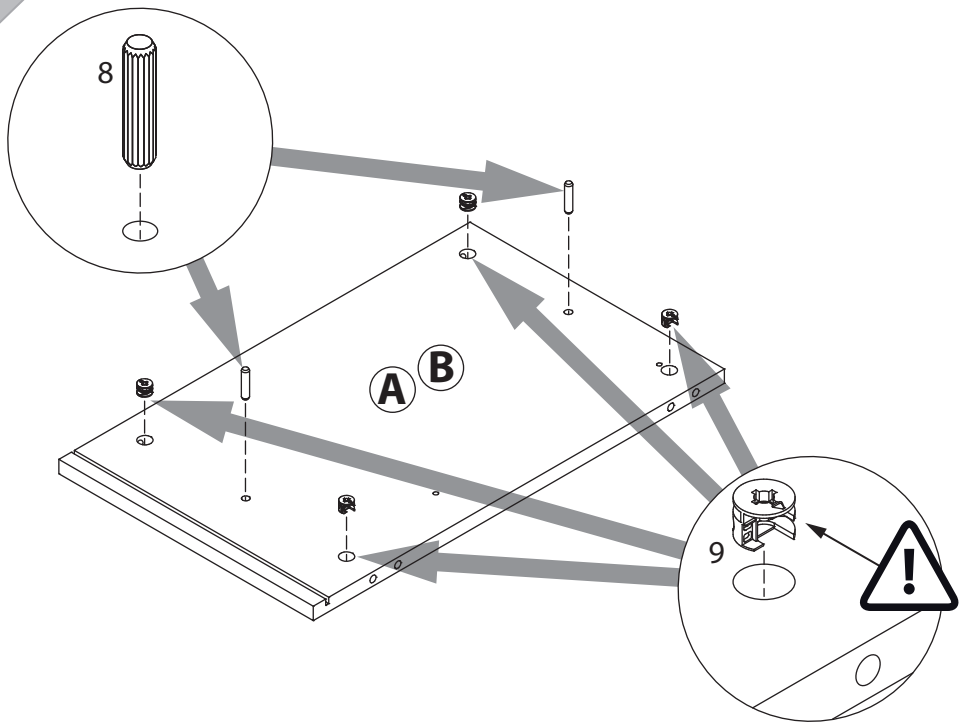
x2

7

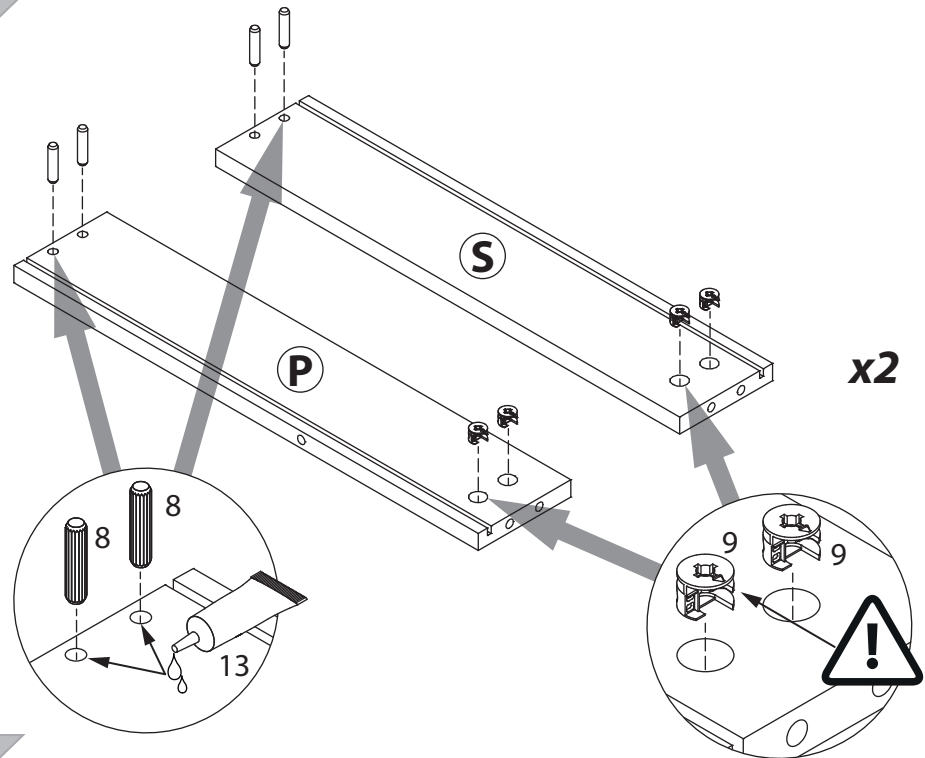


14

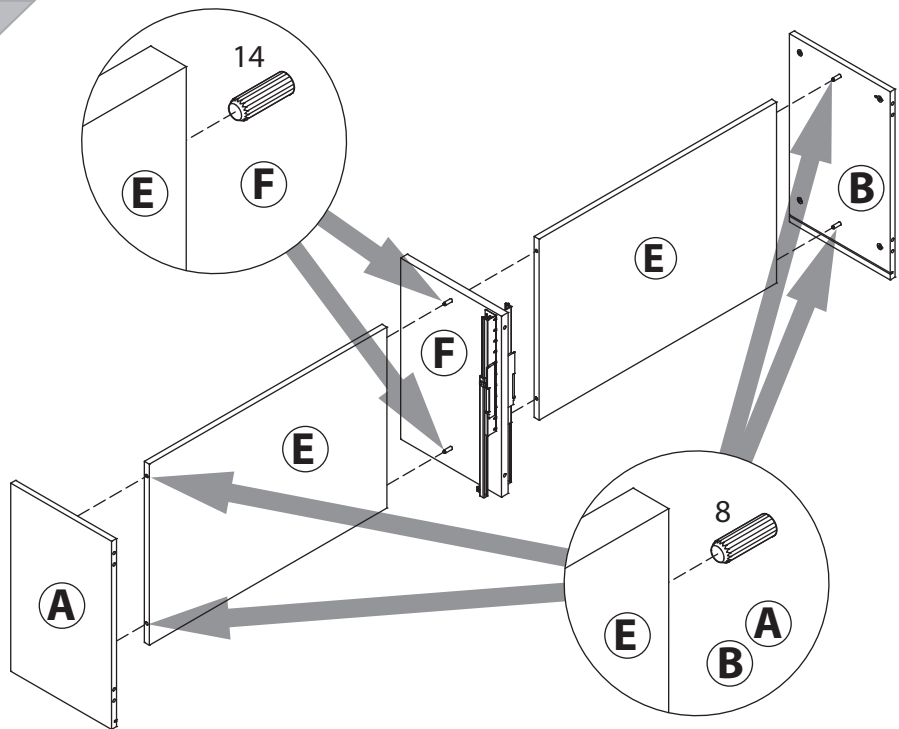
8



15



9



16

