

## Инструкция по уходу за мебелью и правила эксплуатации

1. Мебель рекомендуется эксплуатировать в бытовых помещениях с температурой воздуха не ниже +2°C и относительной влажностью 45-70 %.
2. Мебель должна быть защищена от воздействия прямых солнечных лучей, так как это вредит внешнему виду изделий и может изменить цвет поверхности.
3. Не следует ставить на поверхность мебели горячие предметы.
4. Случайно попавшую на поверхность изделия влагу, жидкость следует снять сухой тканью.
5. Удаление пыли с полированной или лакированной поверхности следует производить сухой тканью (фланель, миткаль).
6. Полированные и лакированные поверхности мебели рекомендуется освежать специально предназначенными для этого средствами.
7. Очищать стекла рекомендуется специальными составами, нанесенными на мягкую ткань.
8. Не допускается применение соды, стиральных порошков, абразивных паст и прочих средств, не предназначенных для ухода за предметами мебели.

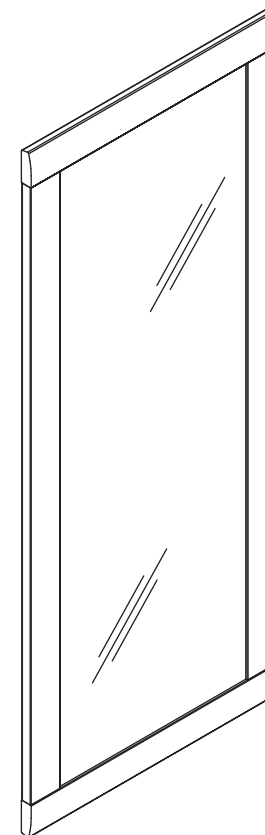
*В связи с постоянной работой, направленной на улучшение потребительских свойств мебели, предприятие-изготовитель оставляет за собой право на изменения конструкции, не влияющие на качество и внешний вид изделия.*



## инструкция по сборке

### ЗЕРКАЛО

арт. 4750



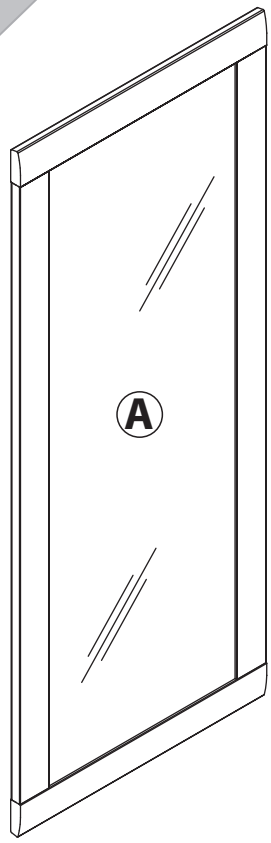
габаритные размеры


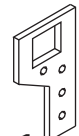
высота: 1210 мм  
ширина: 802 мм  
глубина: 18 мм

единая справочная служба:  
**8 800 100-50-22**  
(звонок по России бесплатный)

**LAZURIT**  
FURNITURE FACTORY

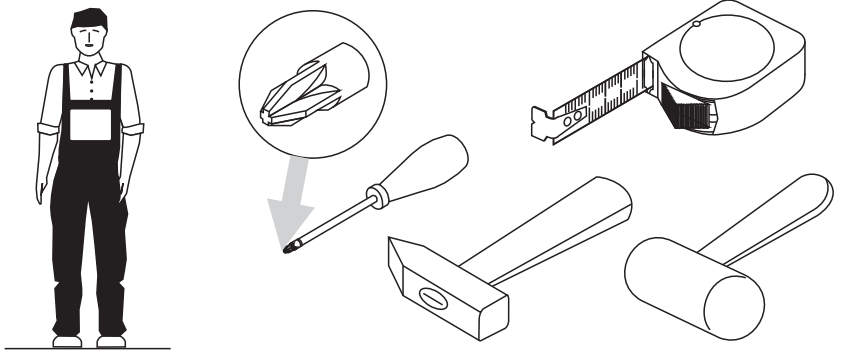
1



1	3.5x16	2	
			
уп.1	x8	уп.1	x2

поз.	название детали	№ упак.	кол-во, шт.	длина, мм	ширина, мм
A	Зеркало	1	1	1210	802

2



4

