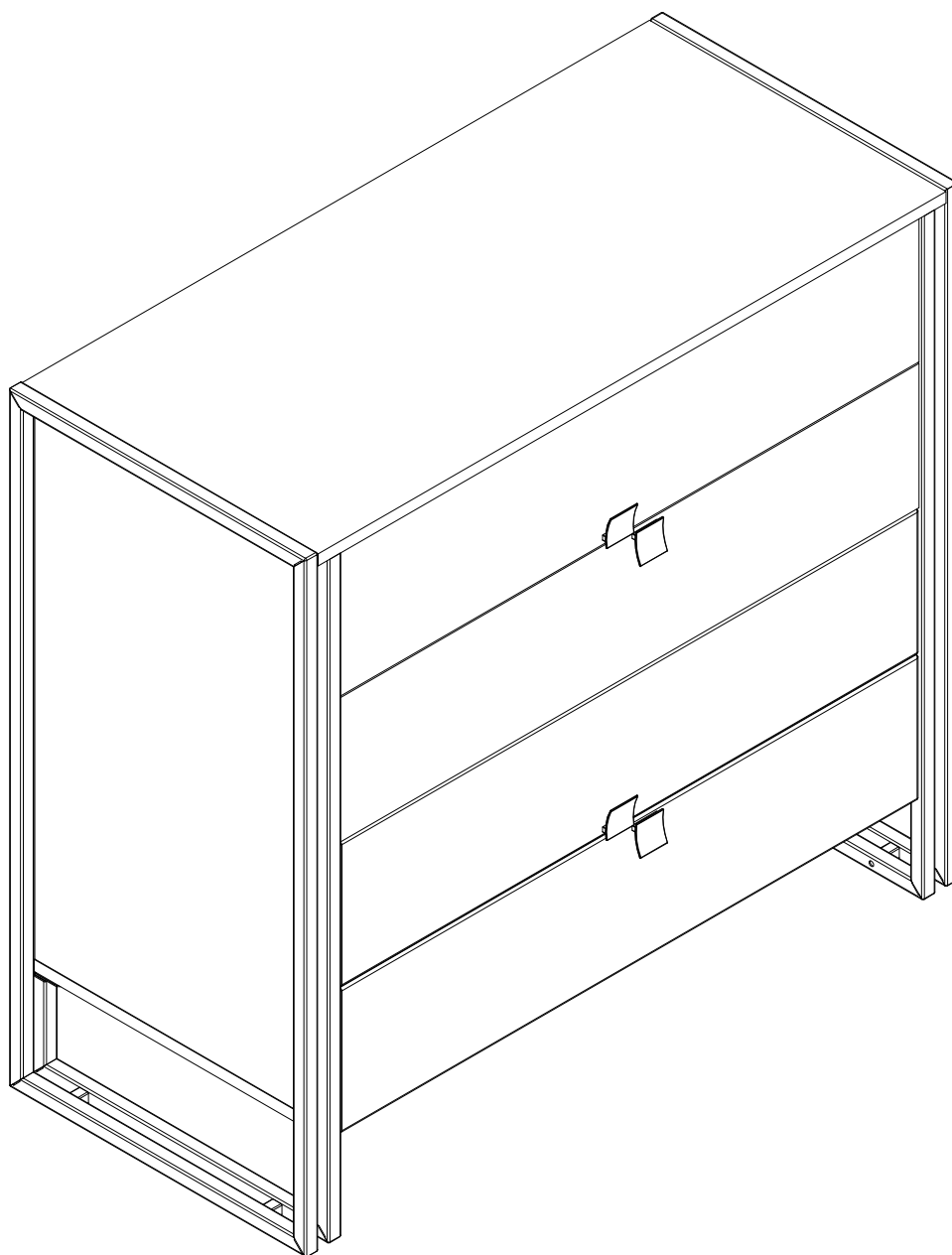


EAC

инструкция по сборке
Комод арт. 6160

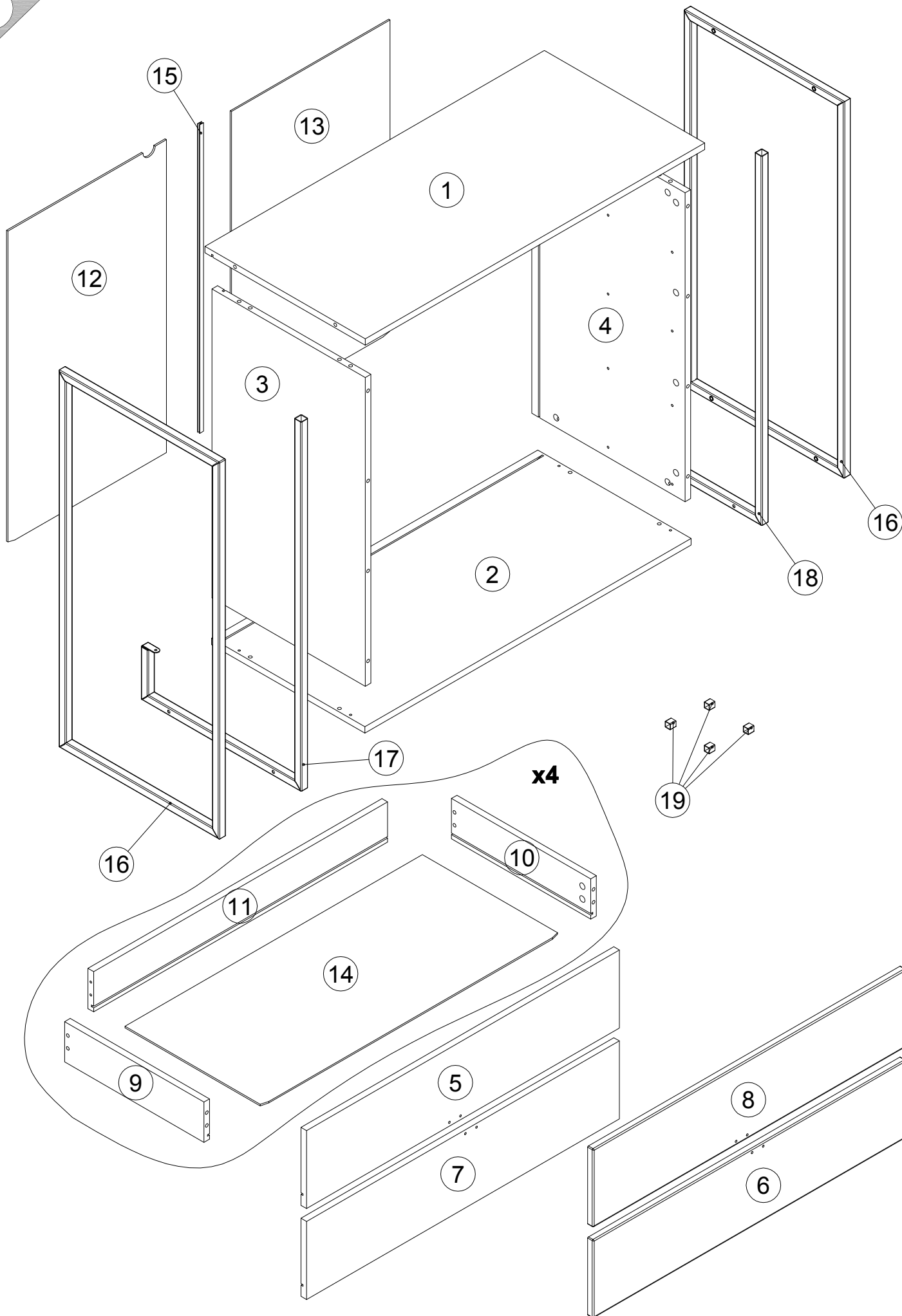


габаритные размеры

*высота - 937 мм
ширина - 1014 мм
глубина - 460 мм*

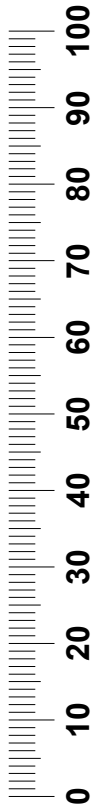
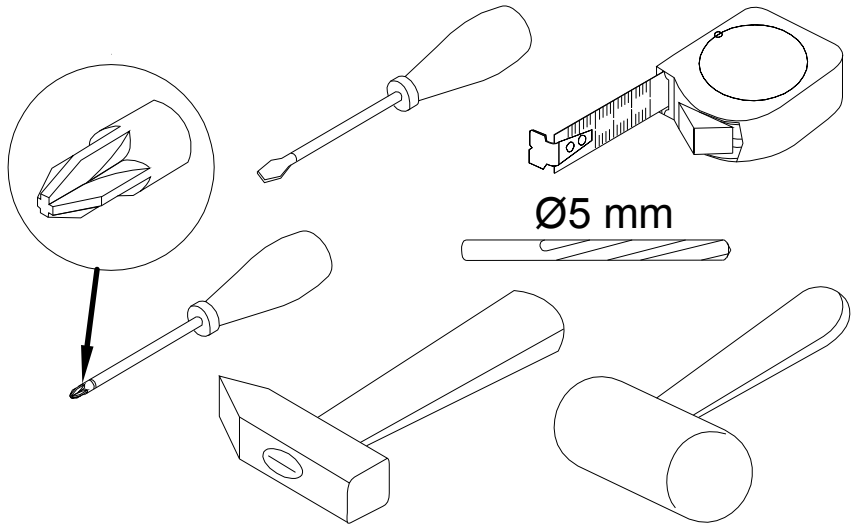
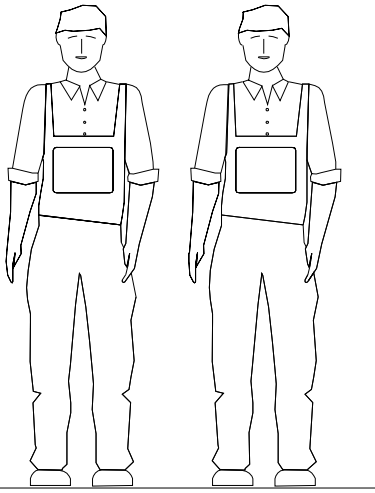
единая справочная служба:
8 800 100-50-22
(звонок по России бесплатный)

LAZURIT
FURNITURE FACTORY

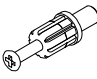

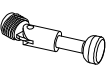


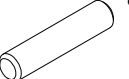
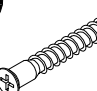
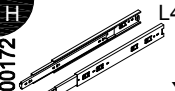


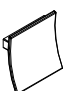



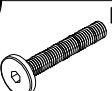
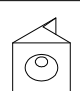



поз.	наименование детали	№ упак.	шт.	длина, мм	ширина, мм
1	Стенка горизонтальная	1	1	974	460
2	Стенка горизонтальная	2	1	936	440
3	Стенка боковая	1	1	768	440
4	Стенка боковая	1	1	768	440
5	Стенка передняя	2	1	898	194
6	Стенка передняя	2	1	898	194
7	Стенка передняя	2	1	898	194
8	Стенка передняя	2	1	898	194
9	Стенка боковая	2	4	400	100
10	Стенка боковая	2	4	400	100
11	Стенка боковая	2	4	844	100
12	Стенка задняя	1	1	778	455
13	Стенка задняя	1	1	778	455
14	Стенка горизонтальная	1	4	854	393
15	Планка	1	1	767	
16	Опора	3	2	937	460
17	Опора	3	1	919	460
18	Опора	3	1	919	460
19	Вставка	3	4	16	15

3

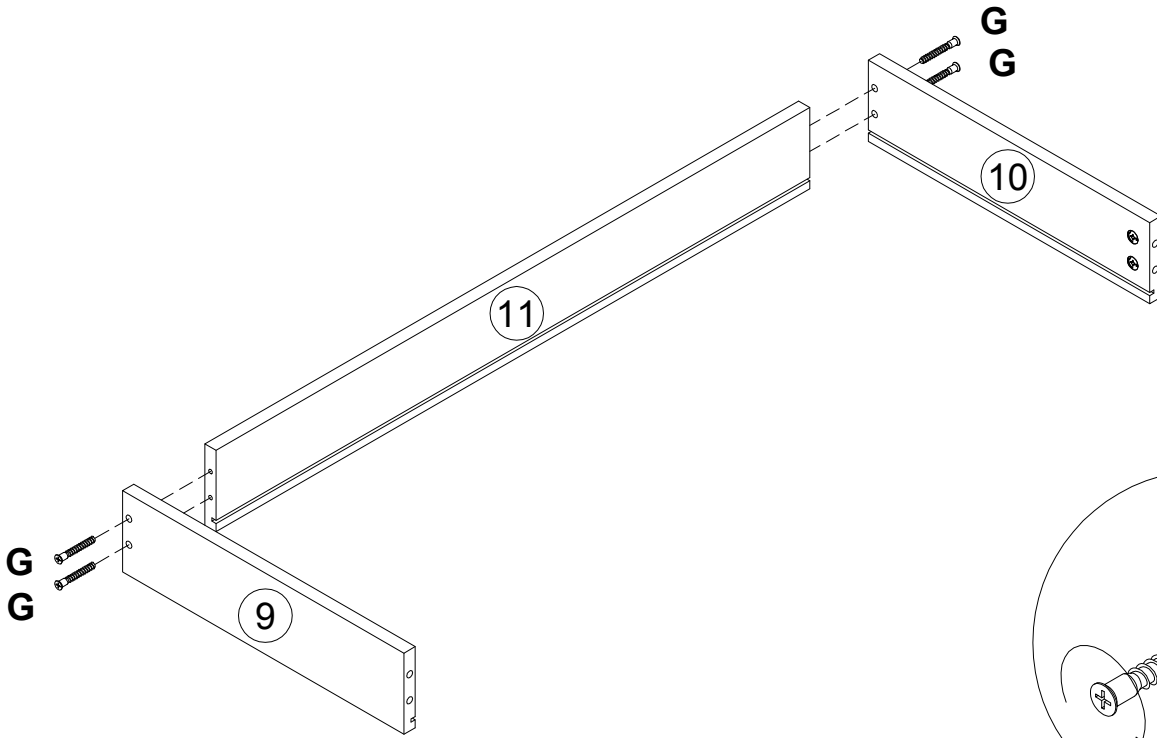
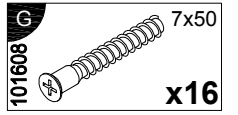


4

A 272471  x24	B 081320  x8	C 302723  x4	D 000146  15x12 x36	E 100640  20x0.5 x16	F 000151  8x35 x8
G 101608  7x50 x16	H 200172  L400 x4	I 098889  x16	J 000763  3.5x16 x48	K 302217  x4	L 013794  M4x22 x8
M 230041  22x16 x4	N 089170  4x16 x2	O 194245  M6x45 x4	P 135021  x28	Q 000759  3x20 x28	

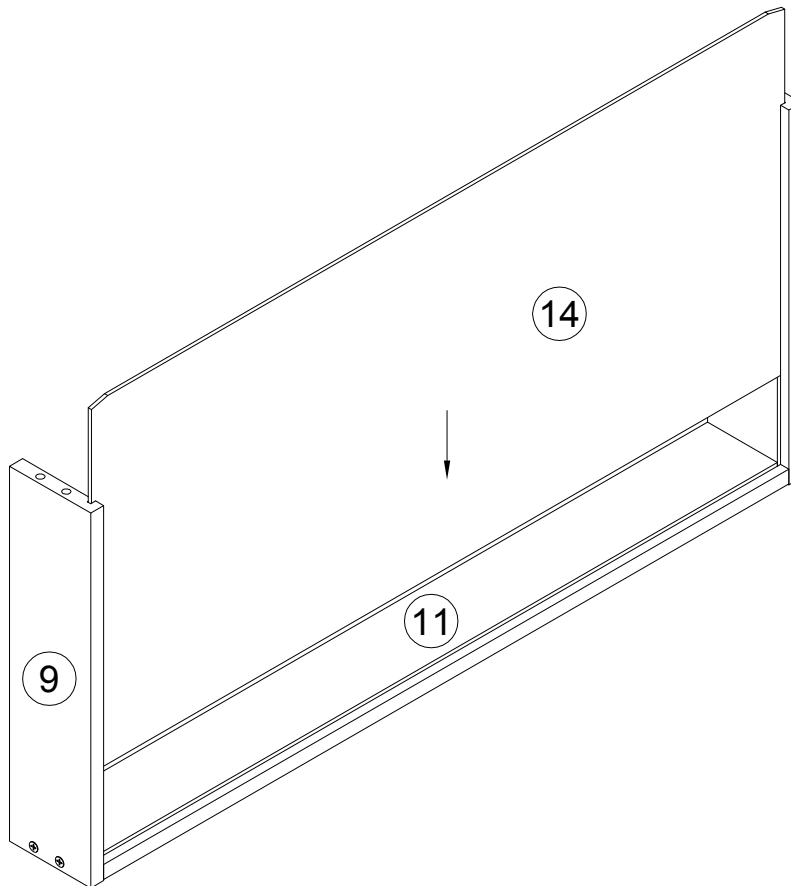
6

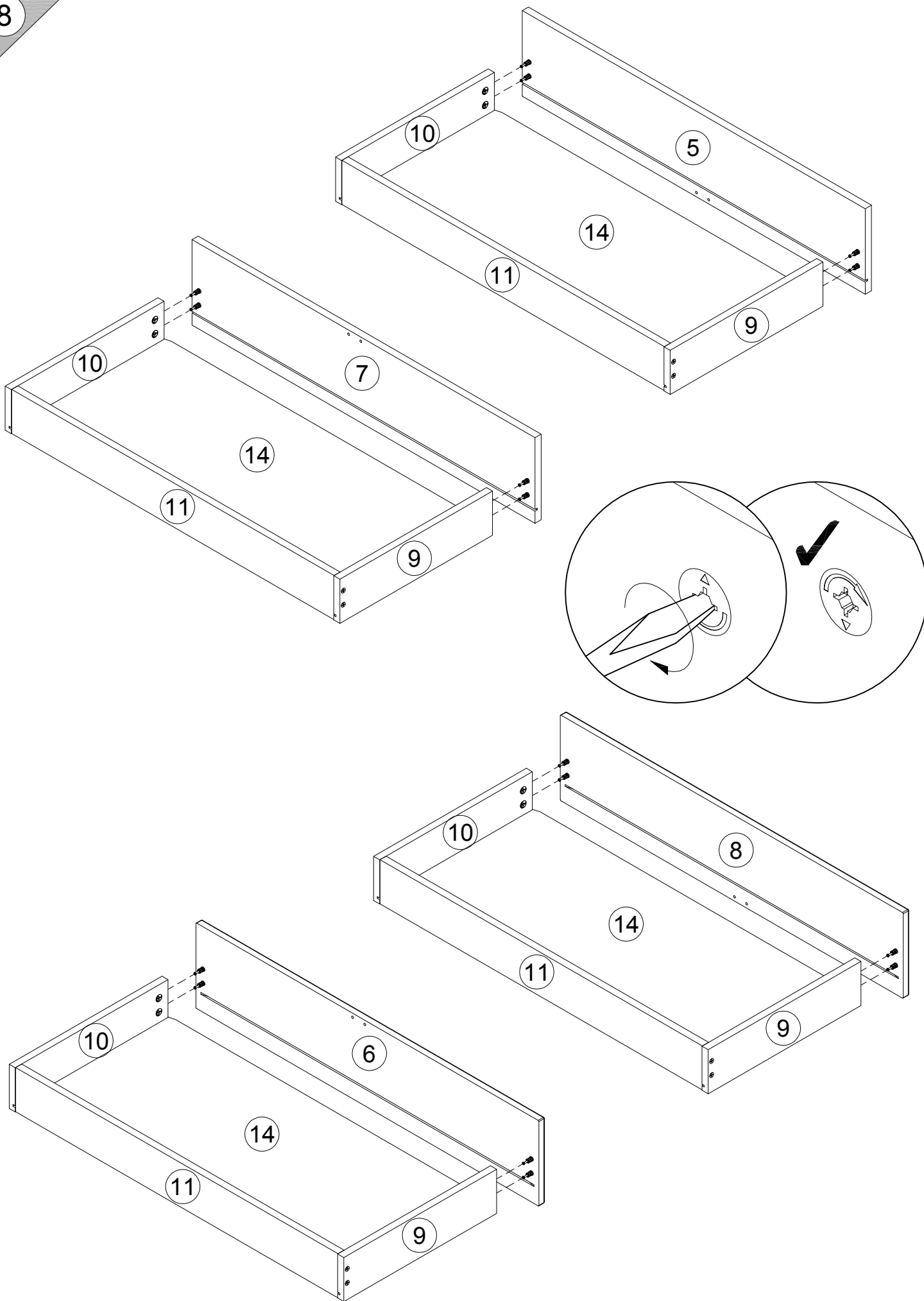
x4

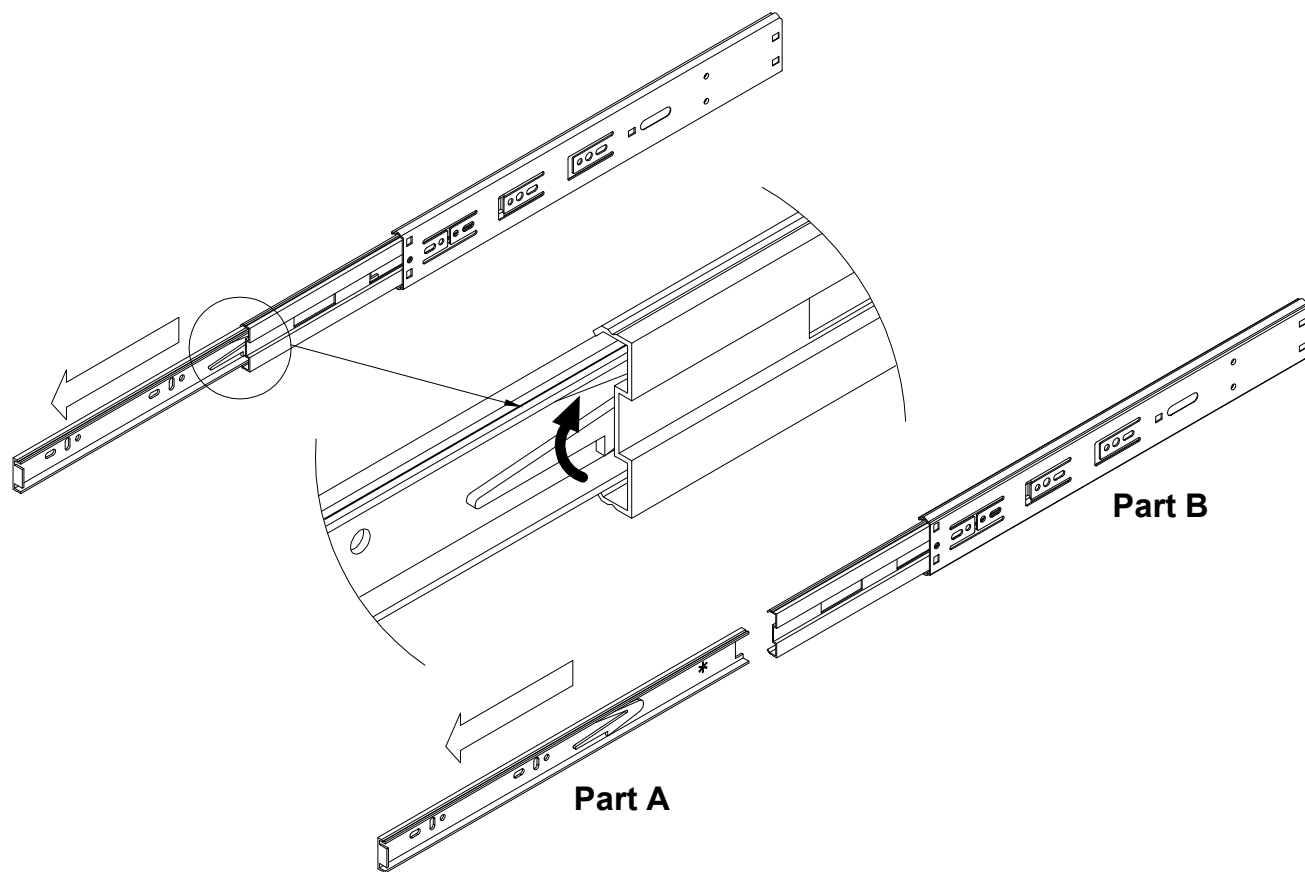


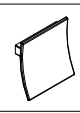

7

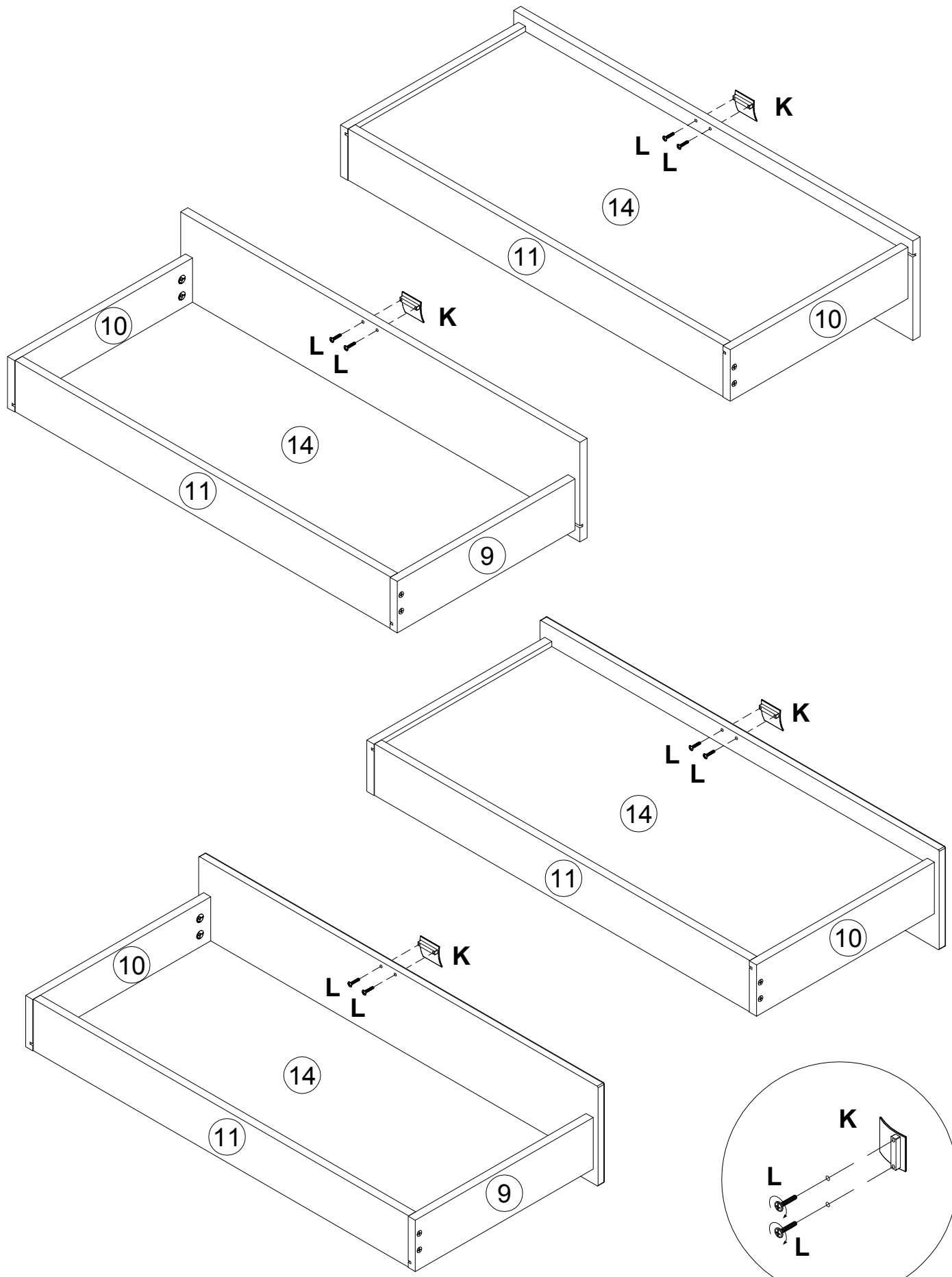
x4

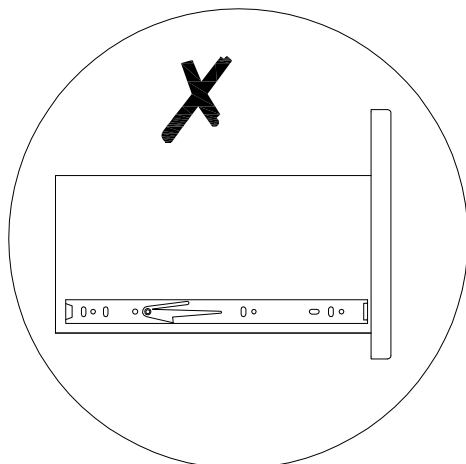
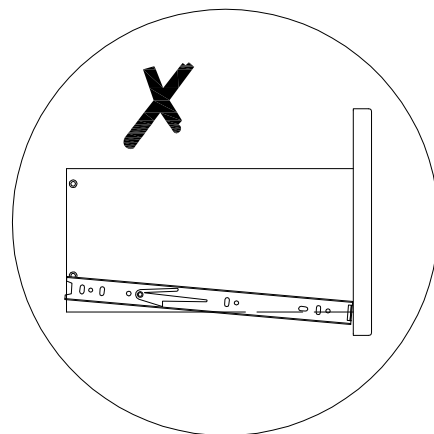
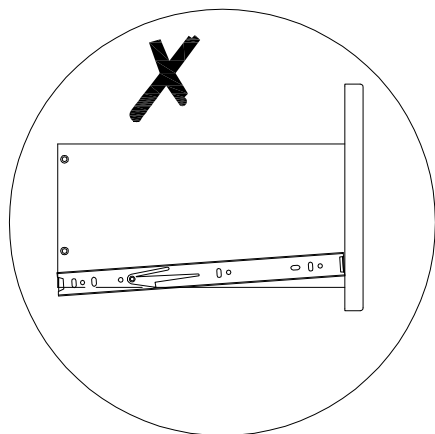
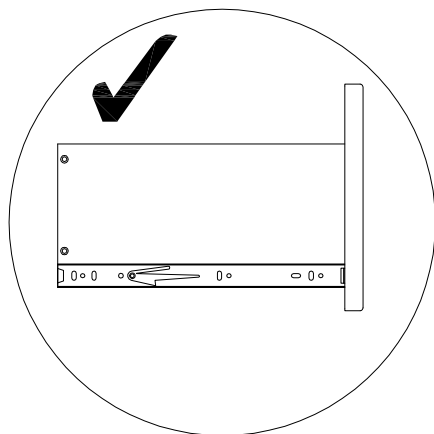
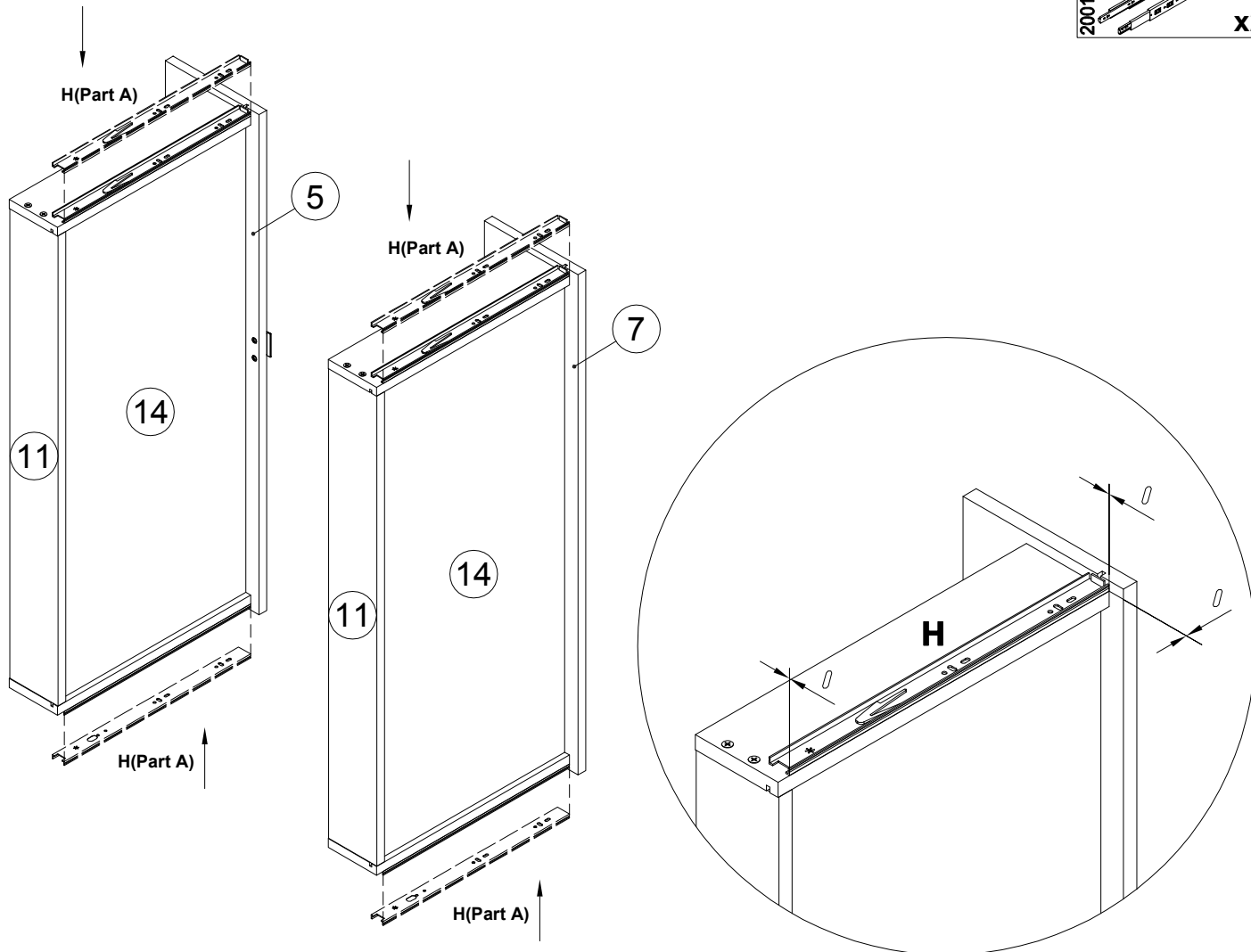


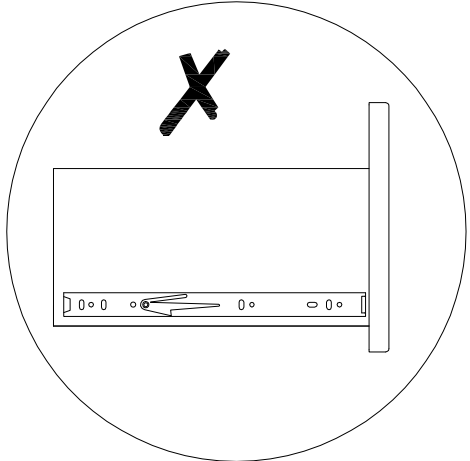
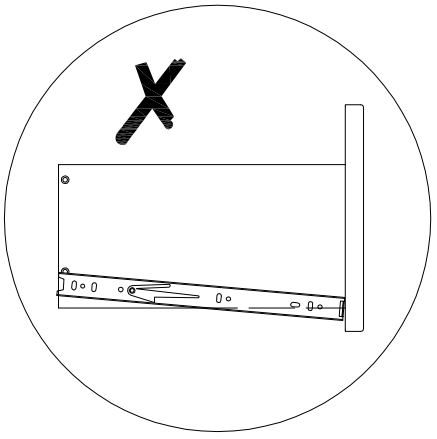
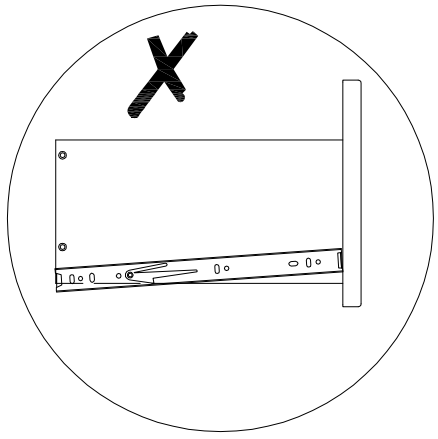
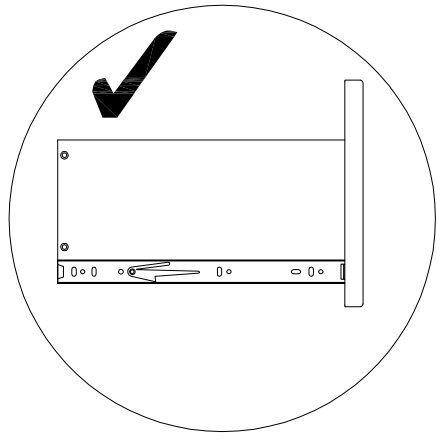
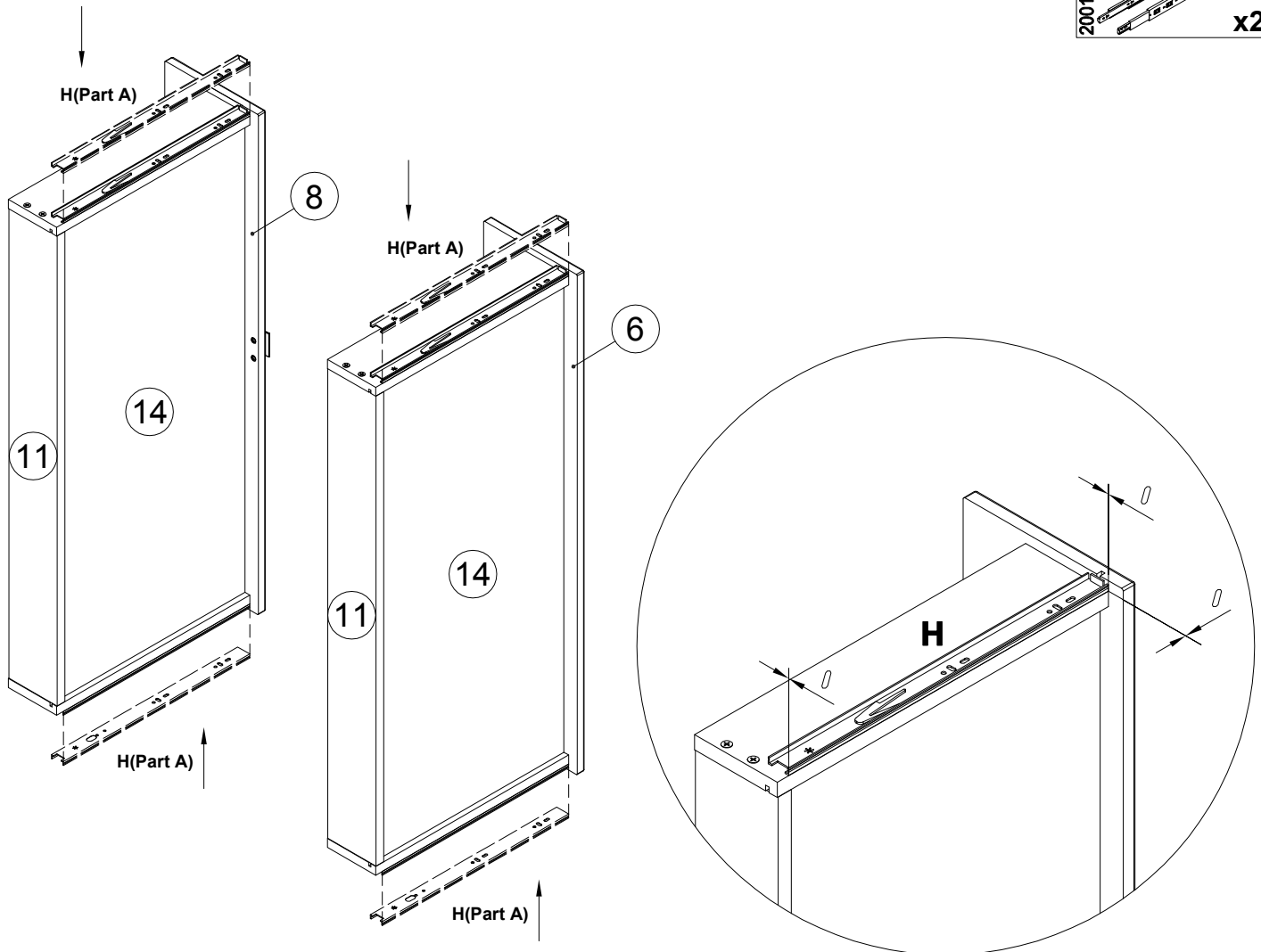


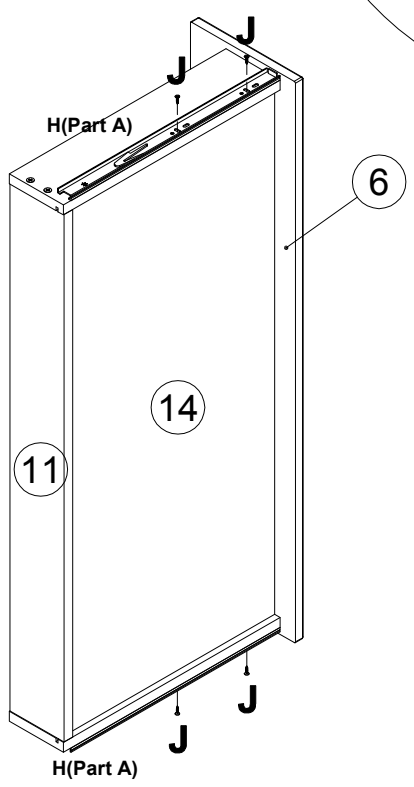
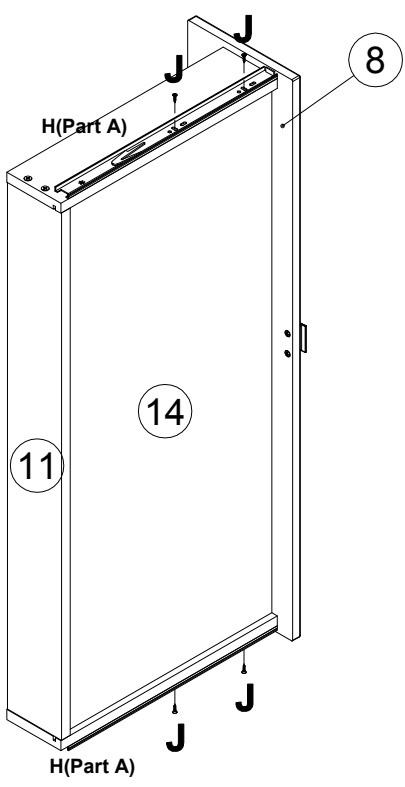
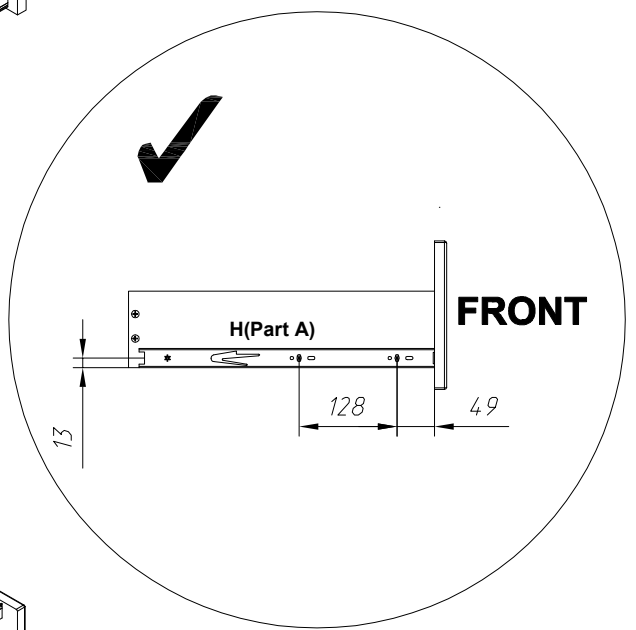
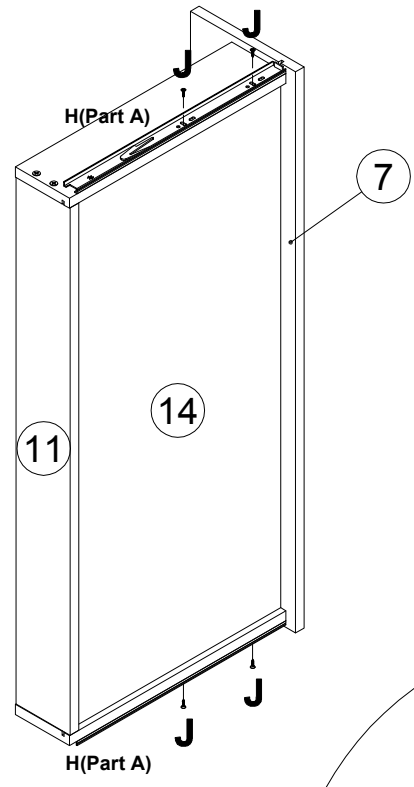
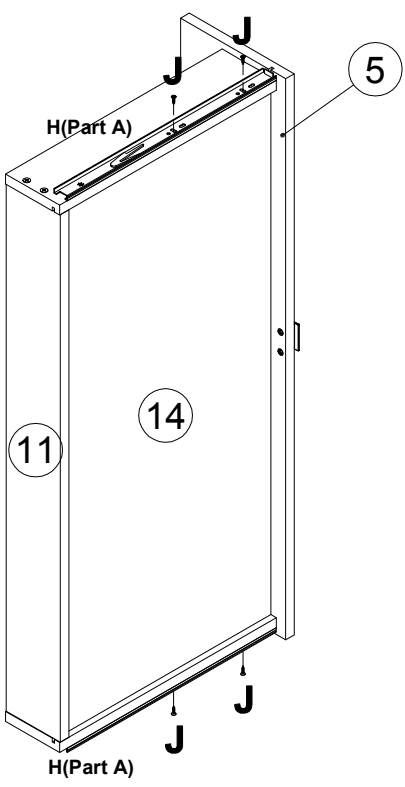
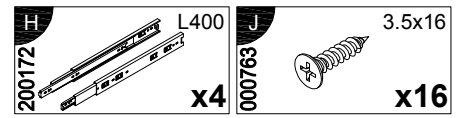


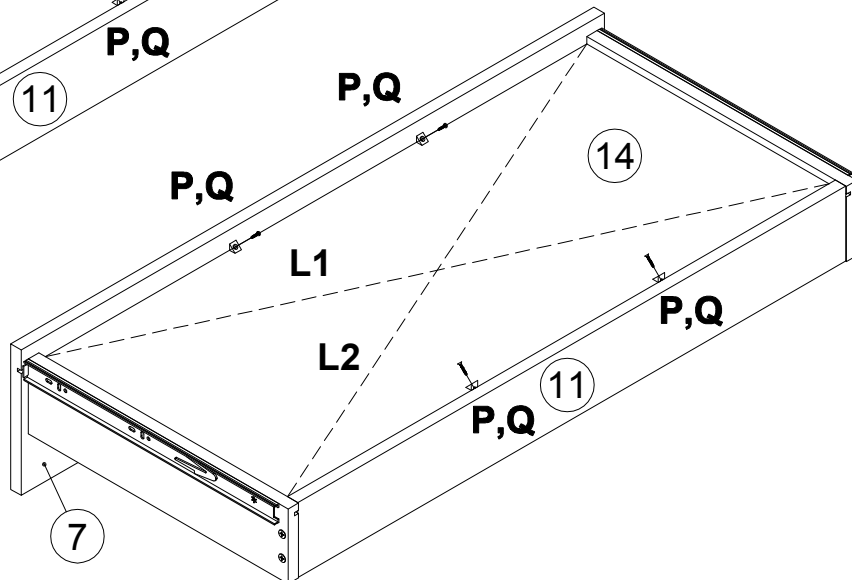
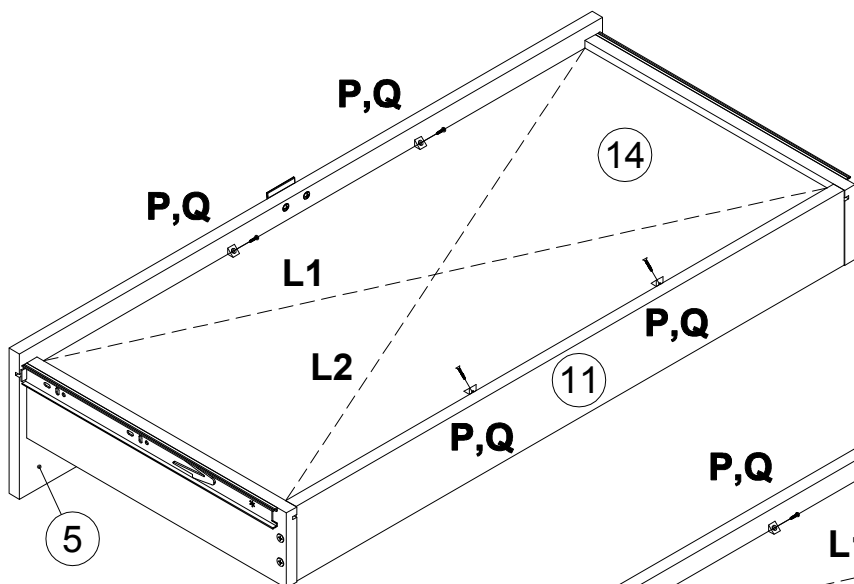
302217		x4	013794		M4x22	x8
--------	--	----	--------	--	-------	----



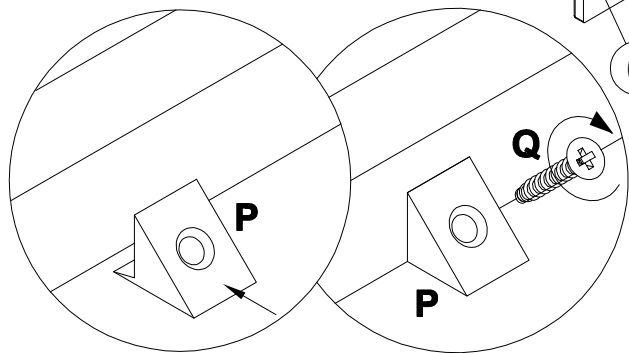
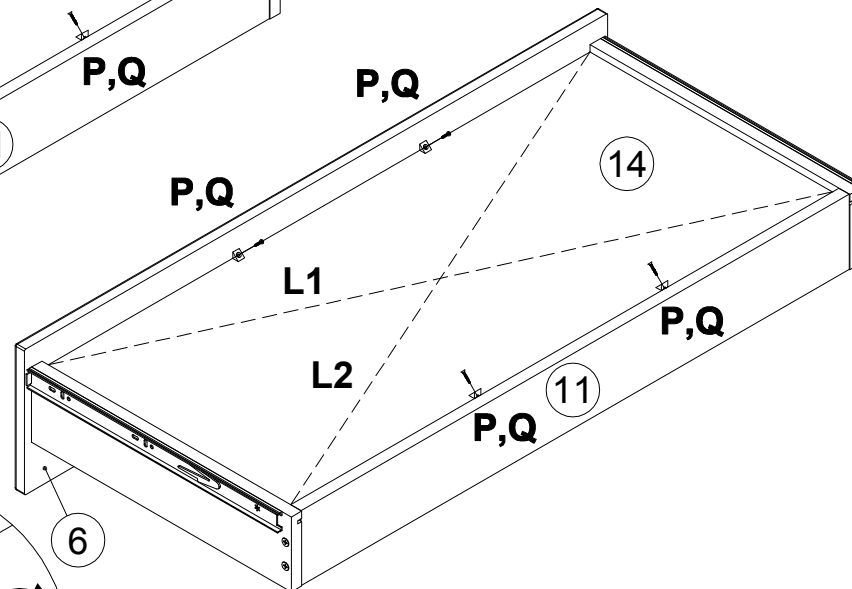
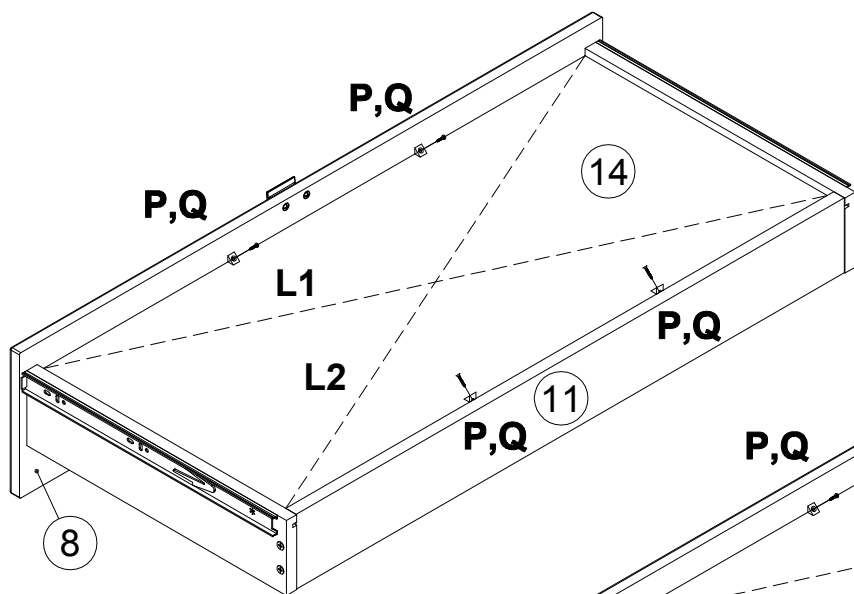



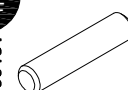


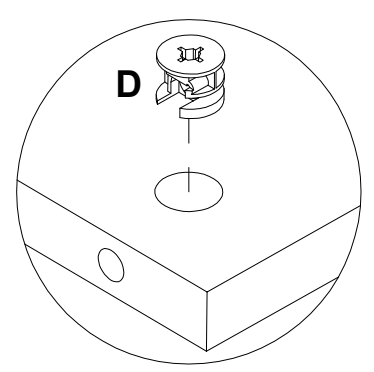
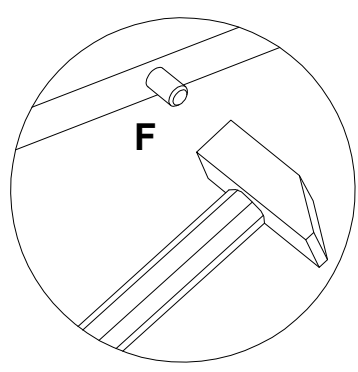
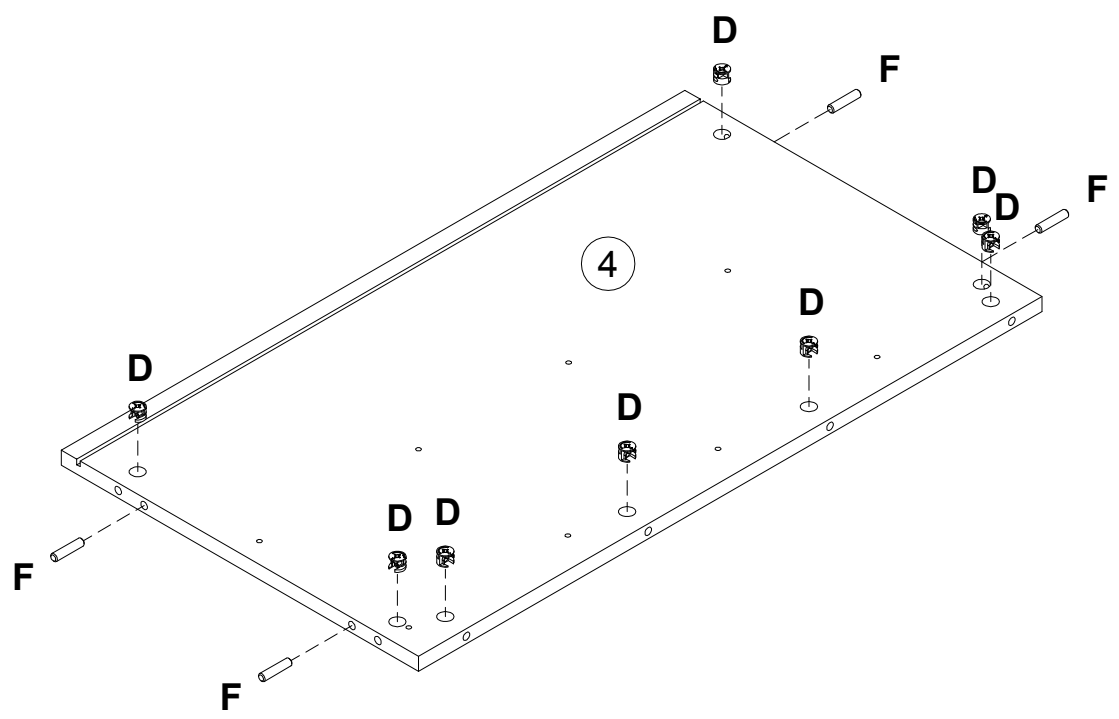
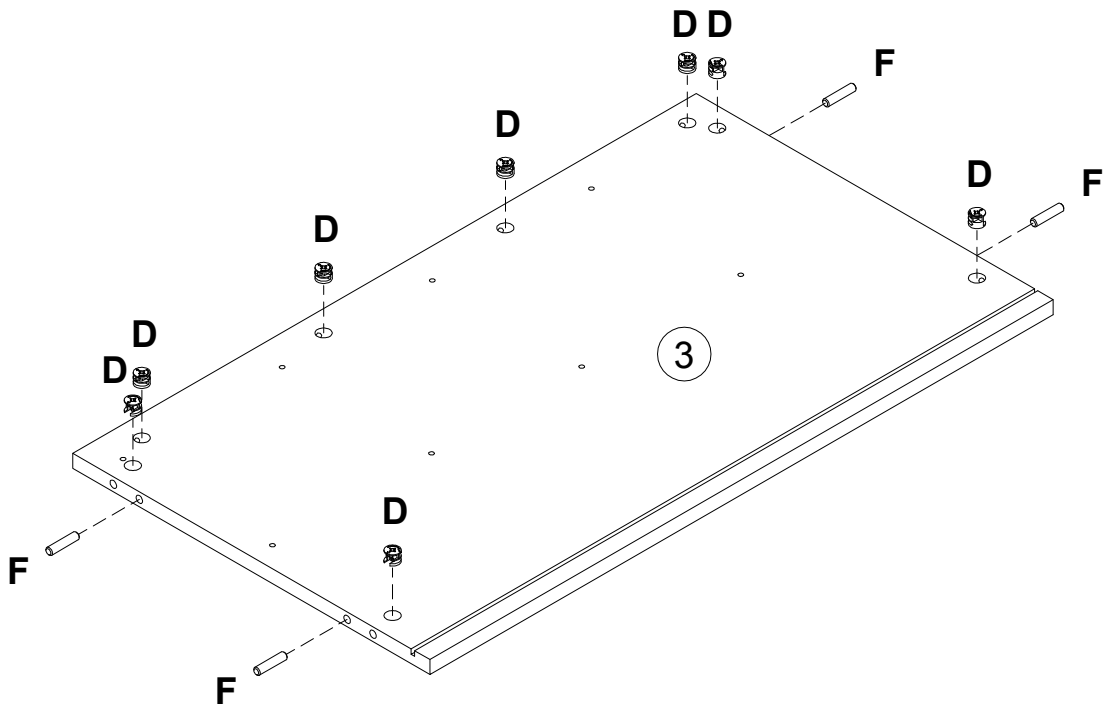


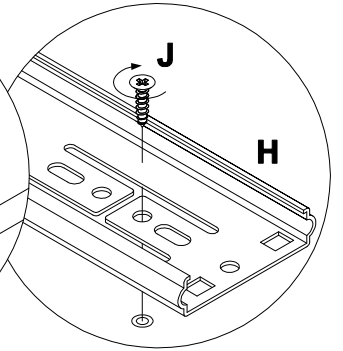
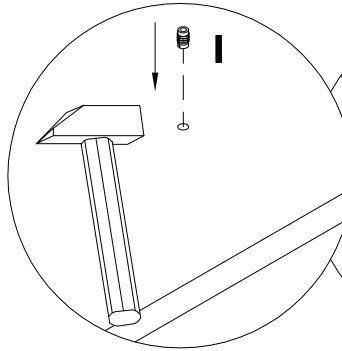
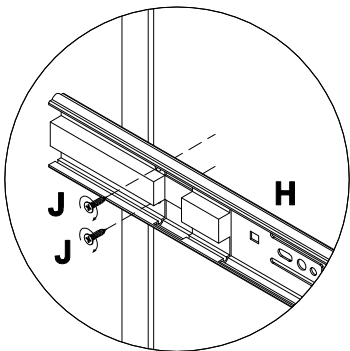
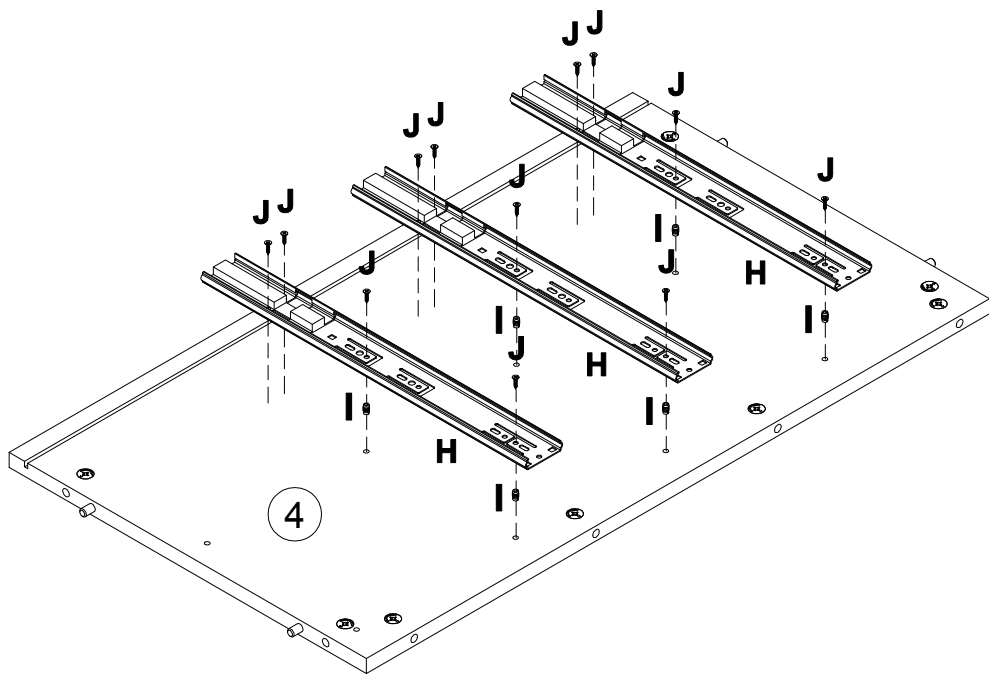
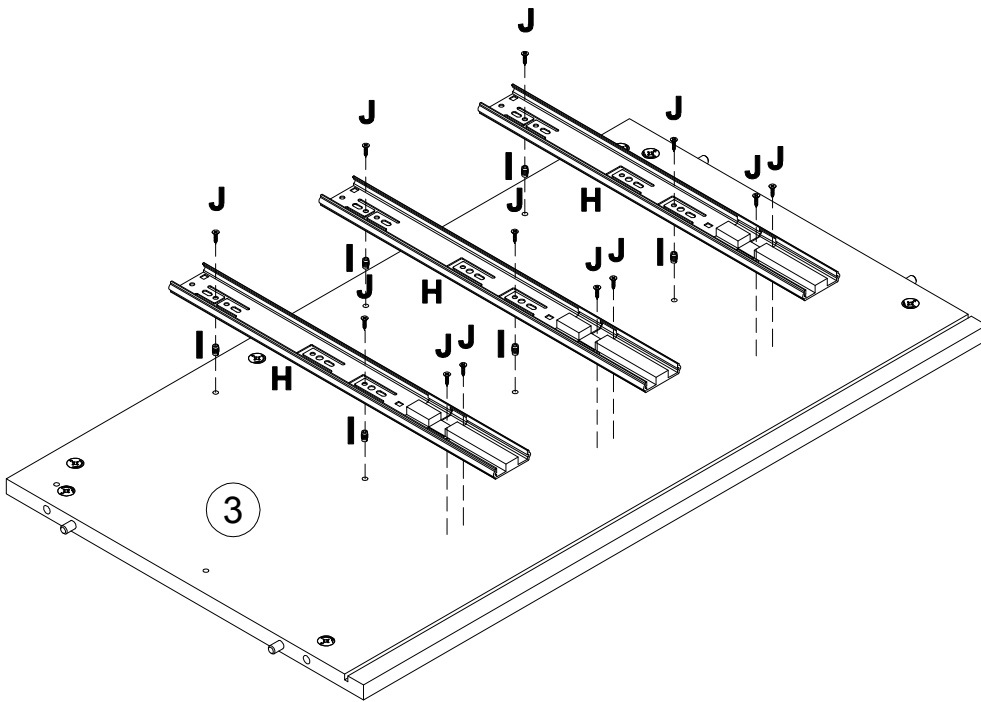
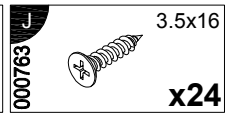
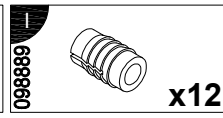
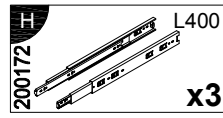


L1=L2



D 000146		15x12	F 000151		8x35
		x16			x8





A
272471



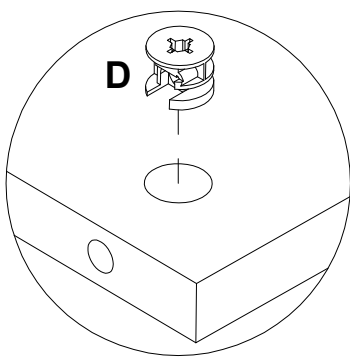
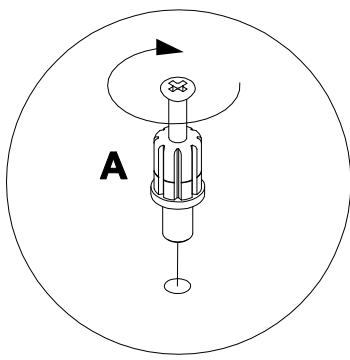
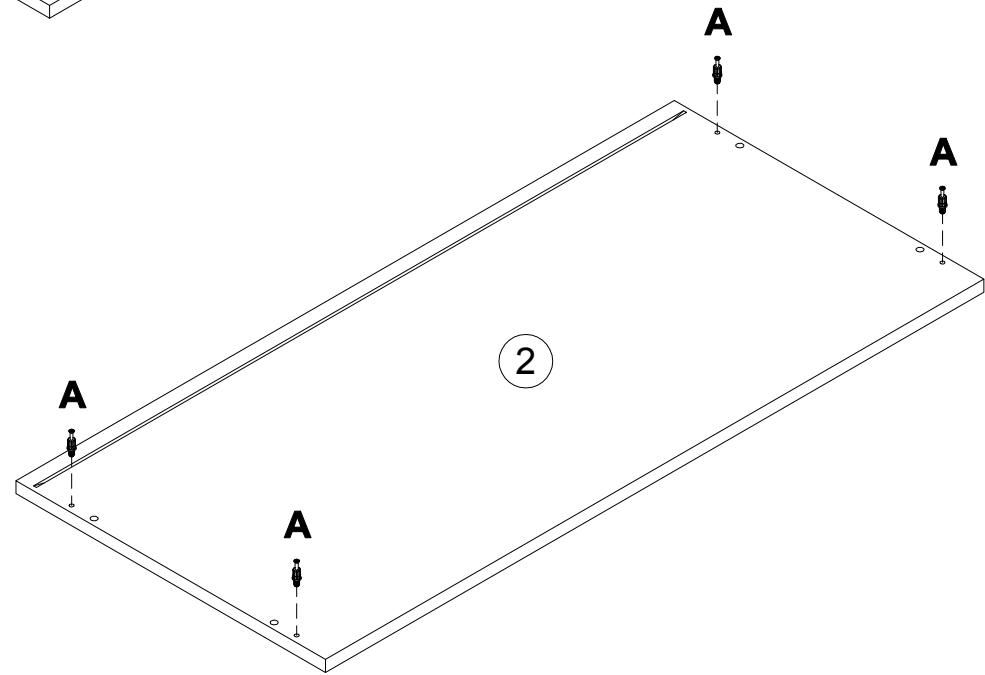
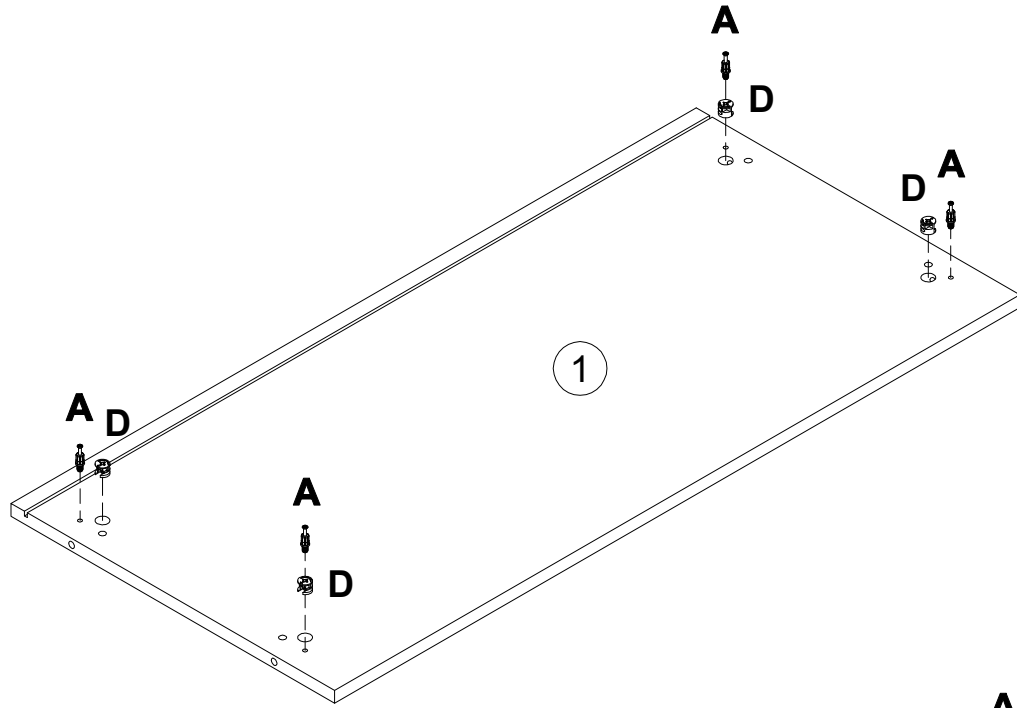
x8

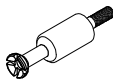
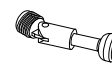
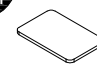
D
000146

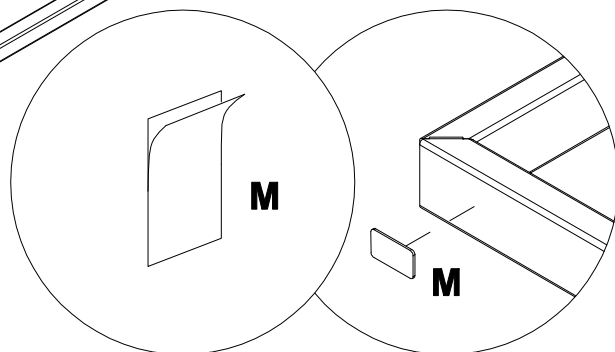
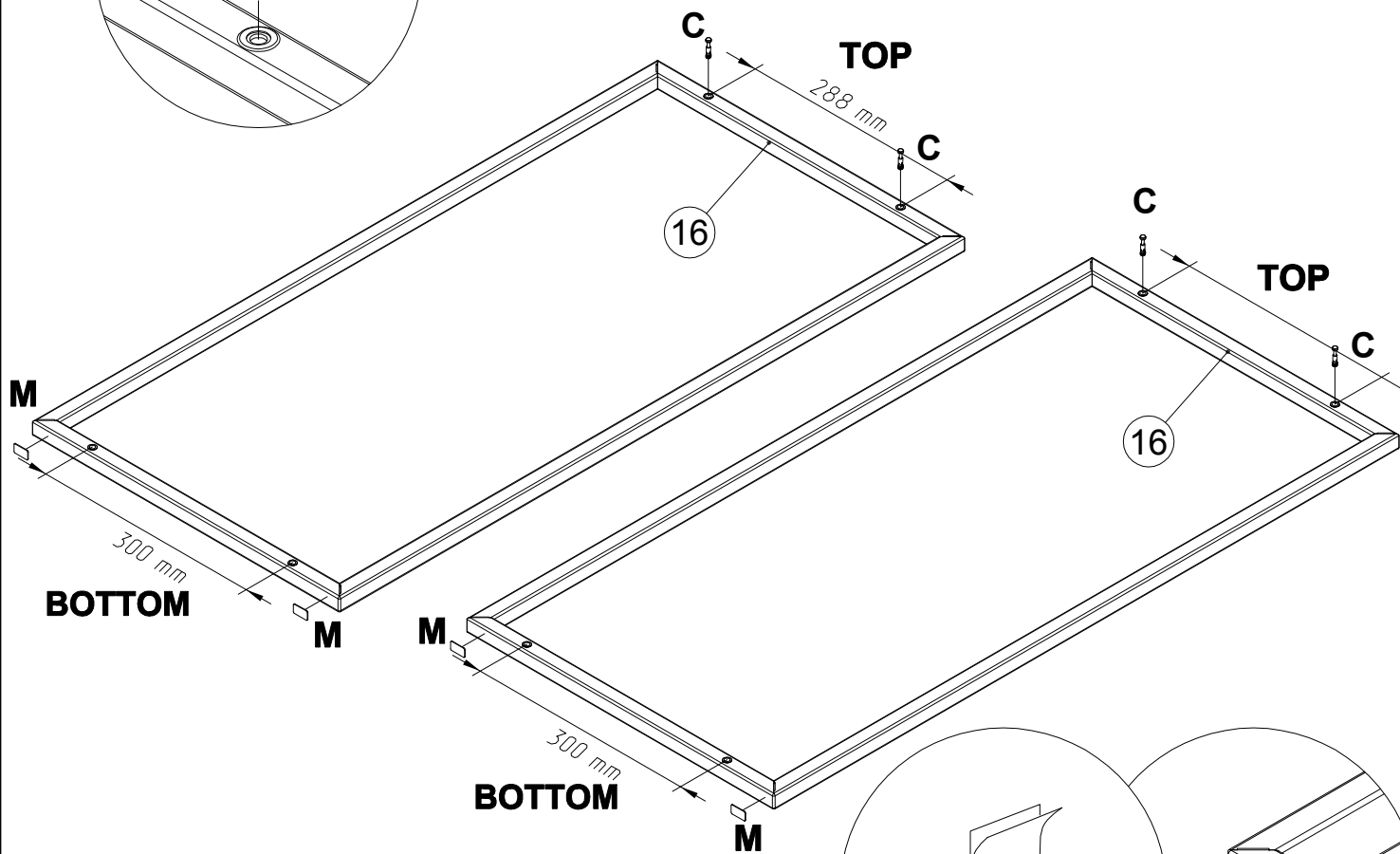
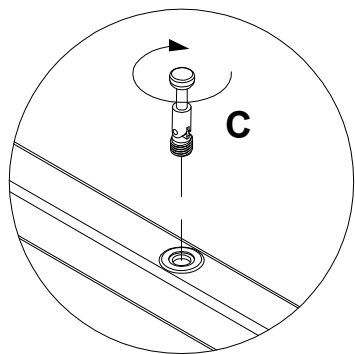
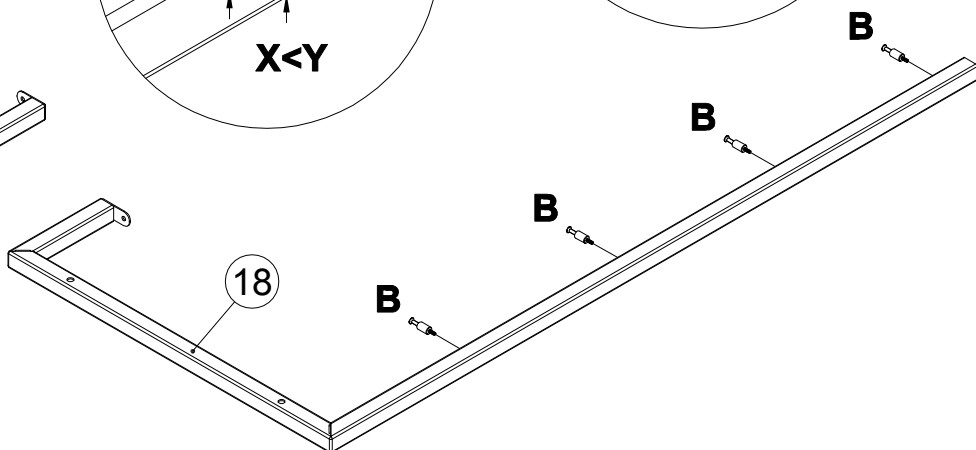
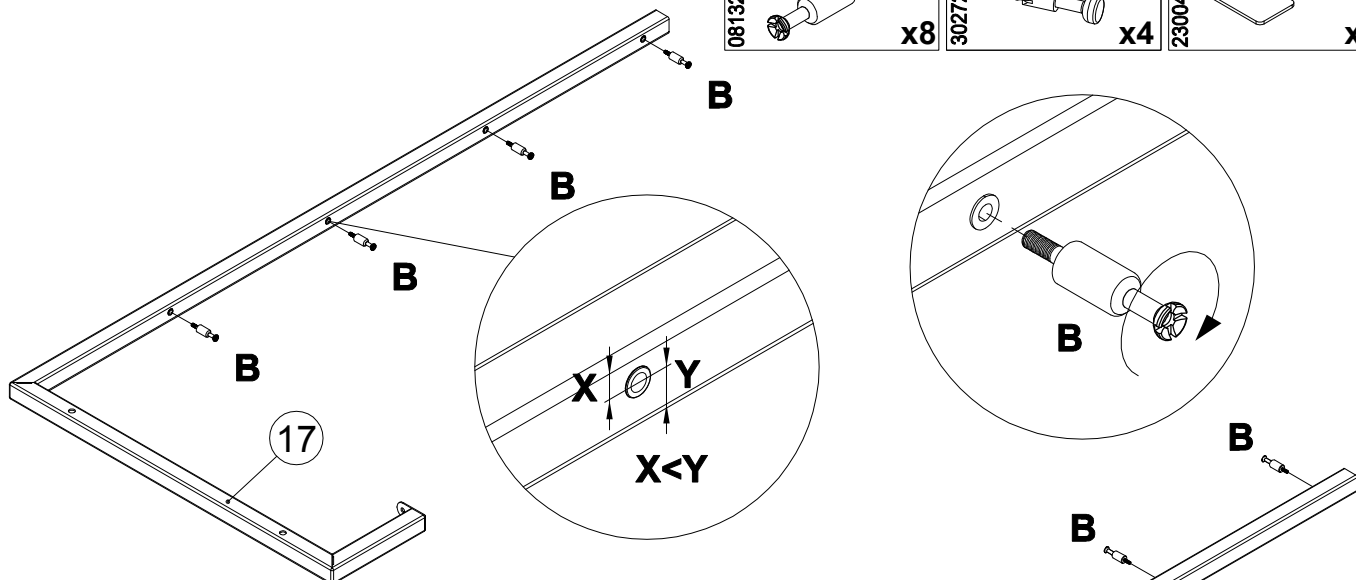


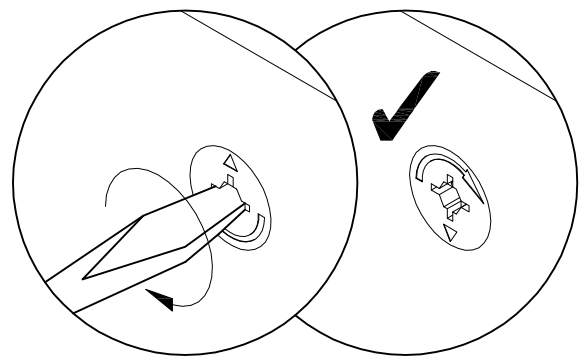
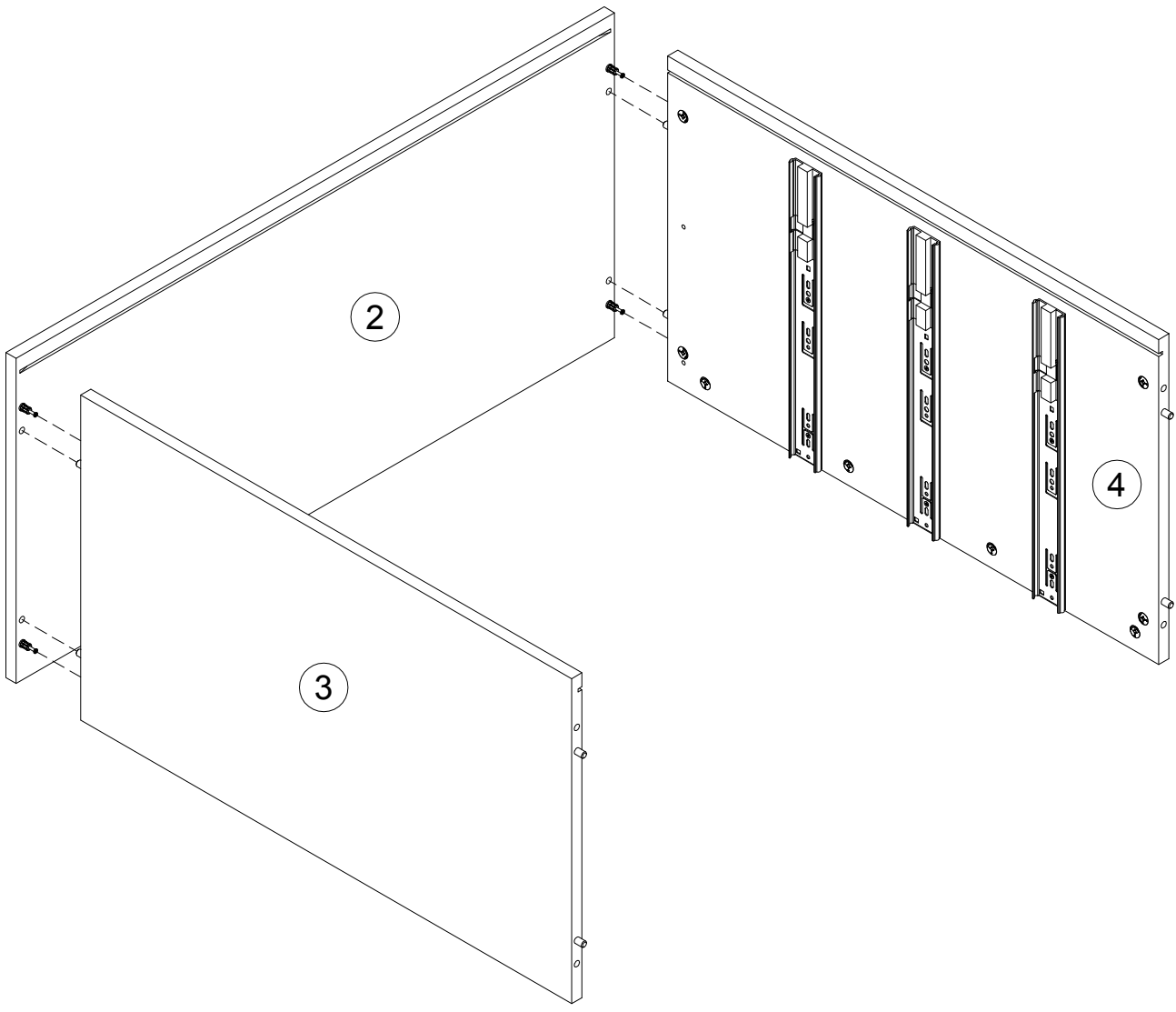
15x12

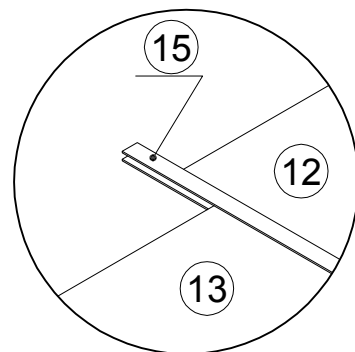
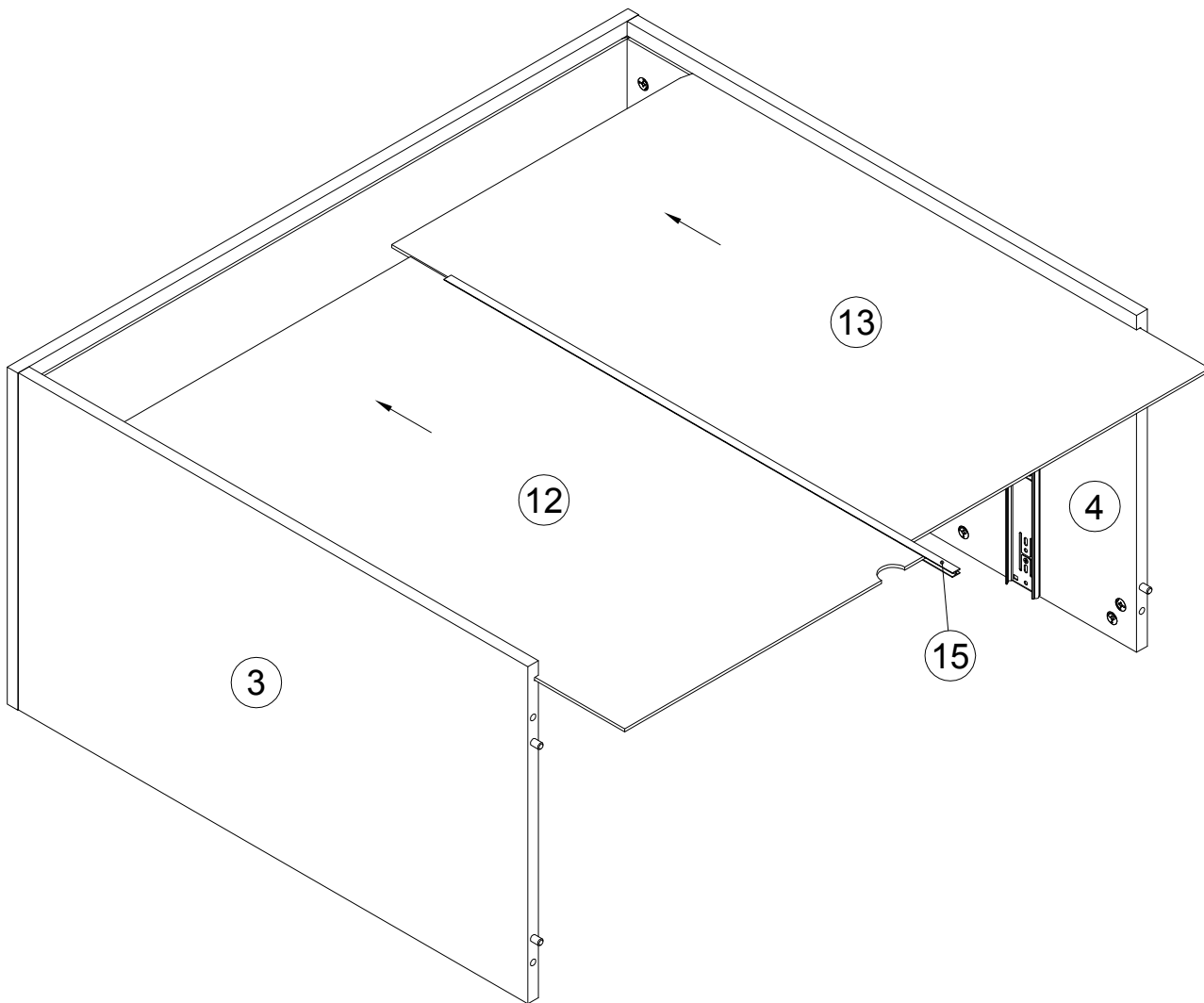
x4

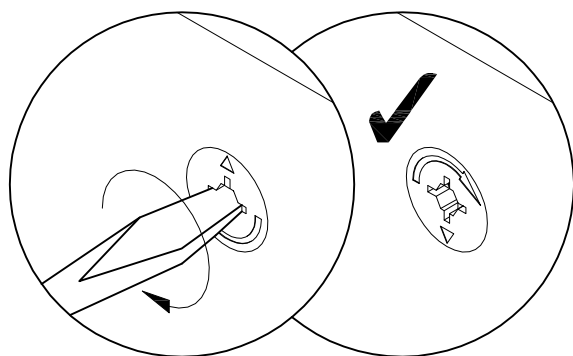
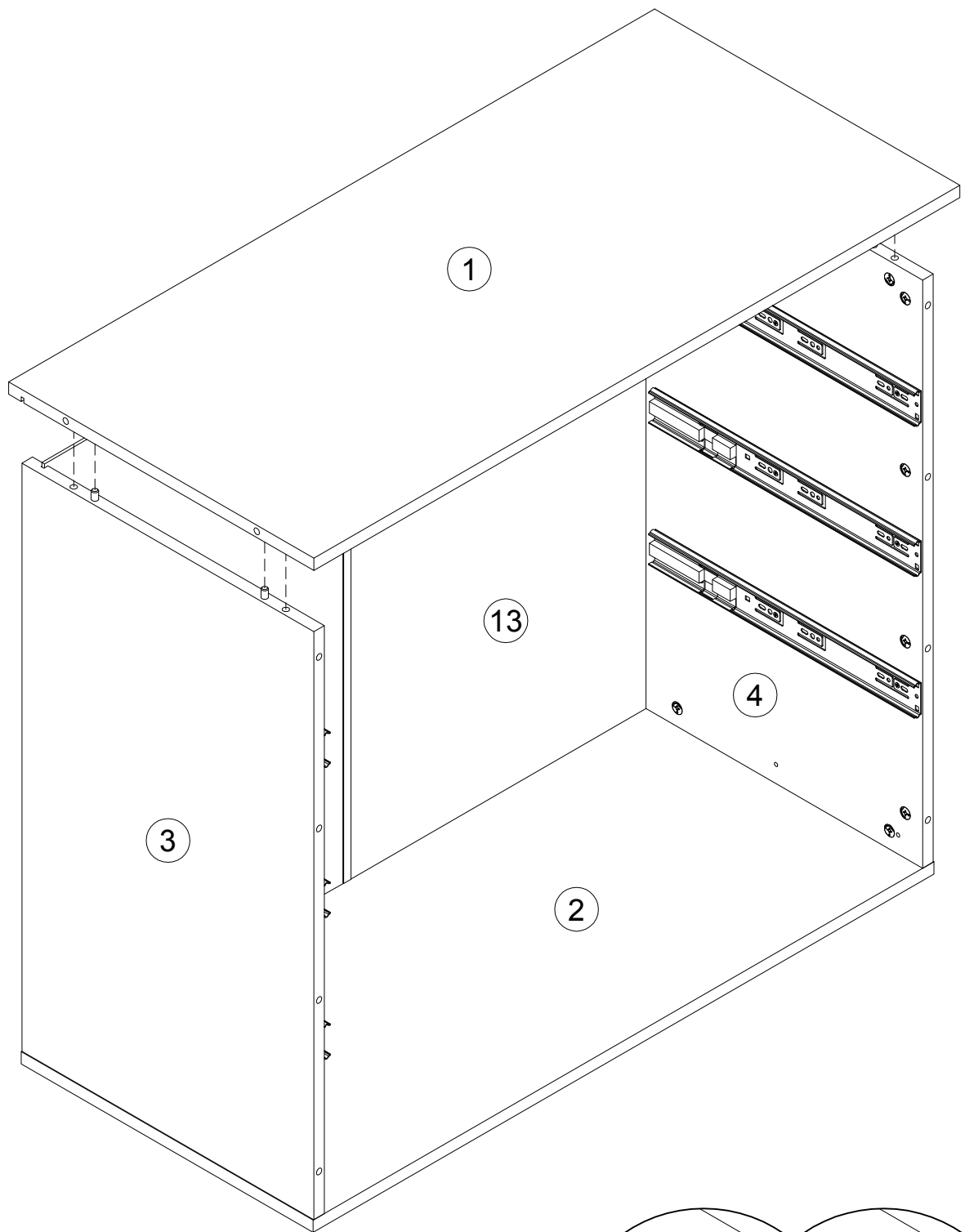


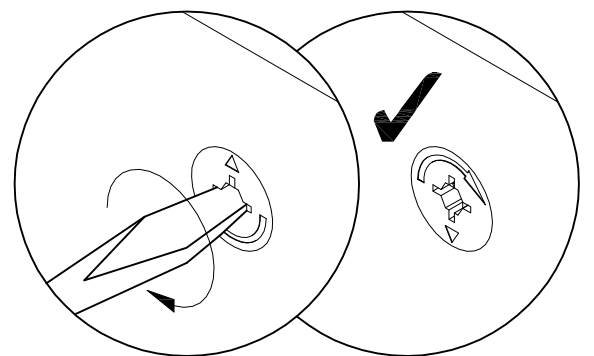
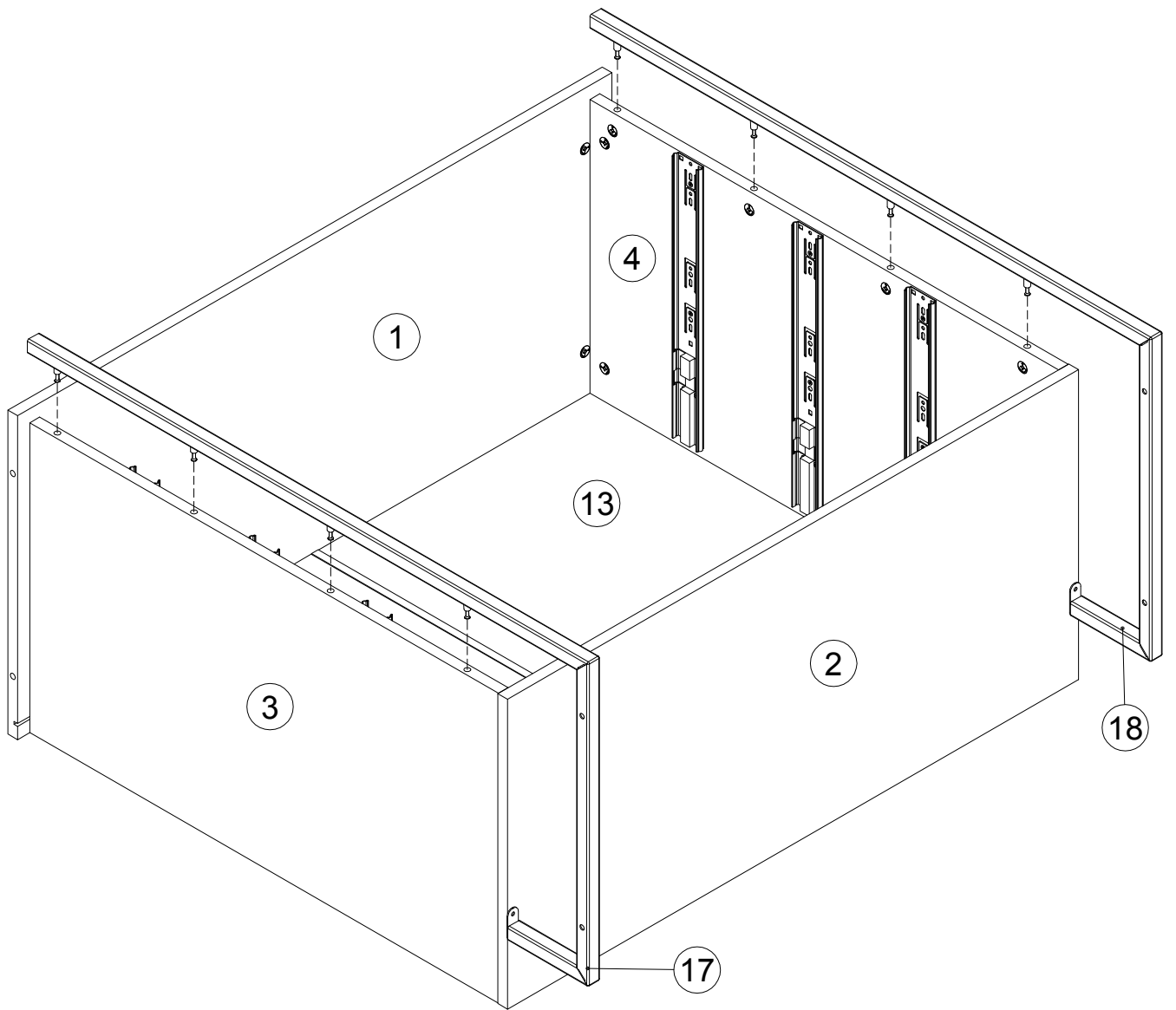
B 081320		x8	C 302723		x4	M 230041		22x16 x4
--------------------	---	-----------	--------------------	--	-----------	--------------------	--	---------------------------


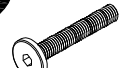


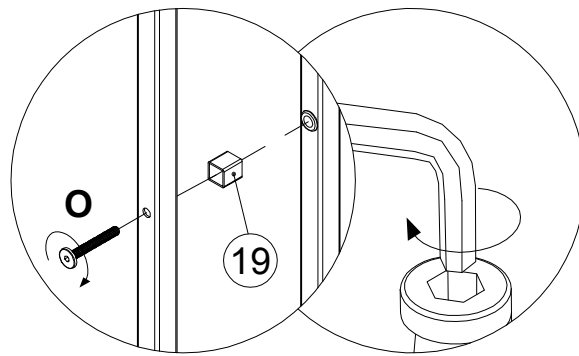
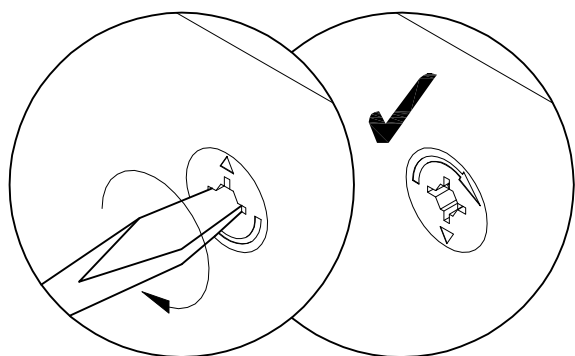
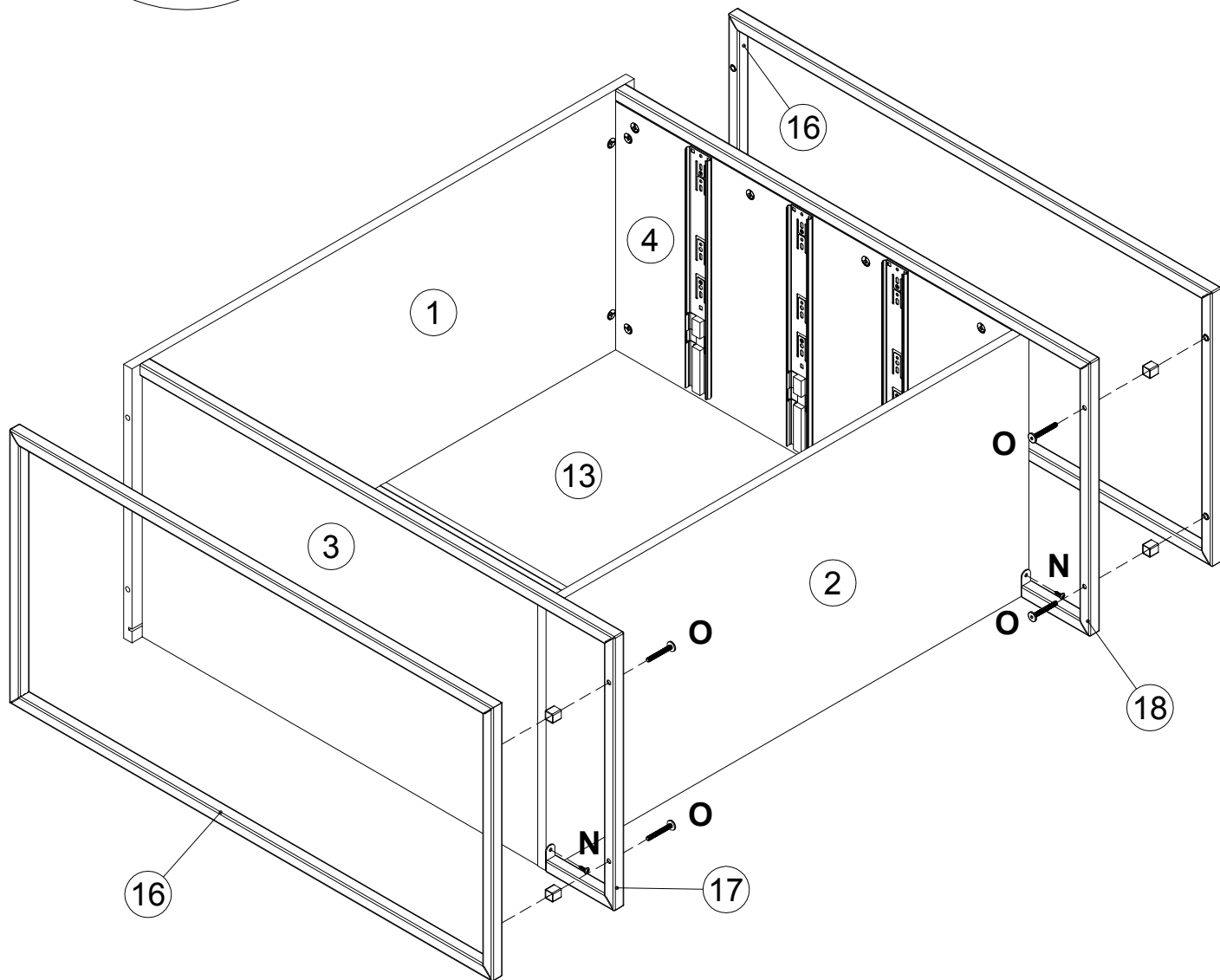
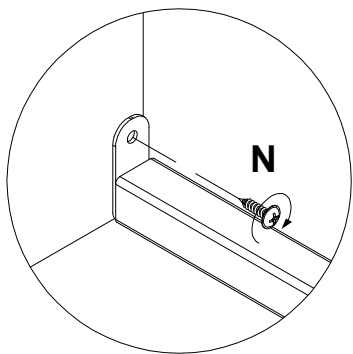


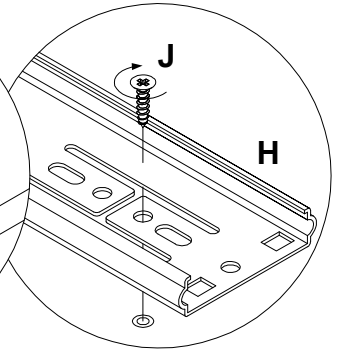
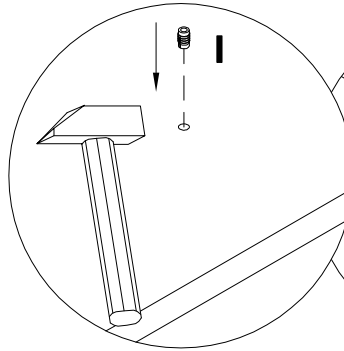
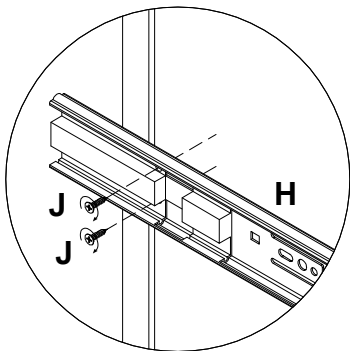
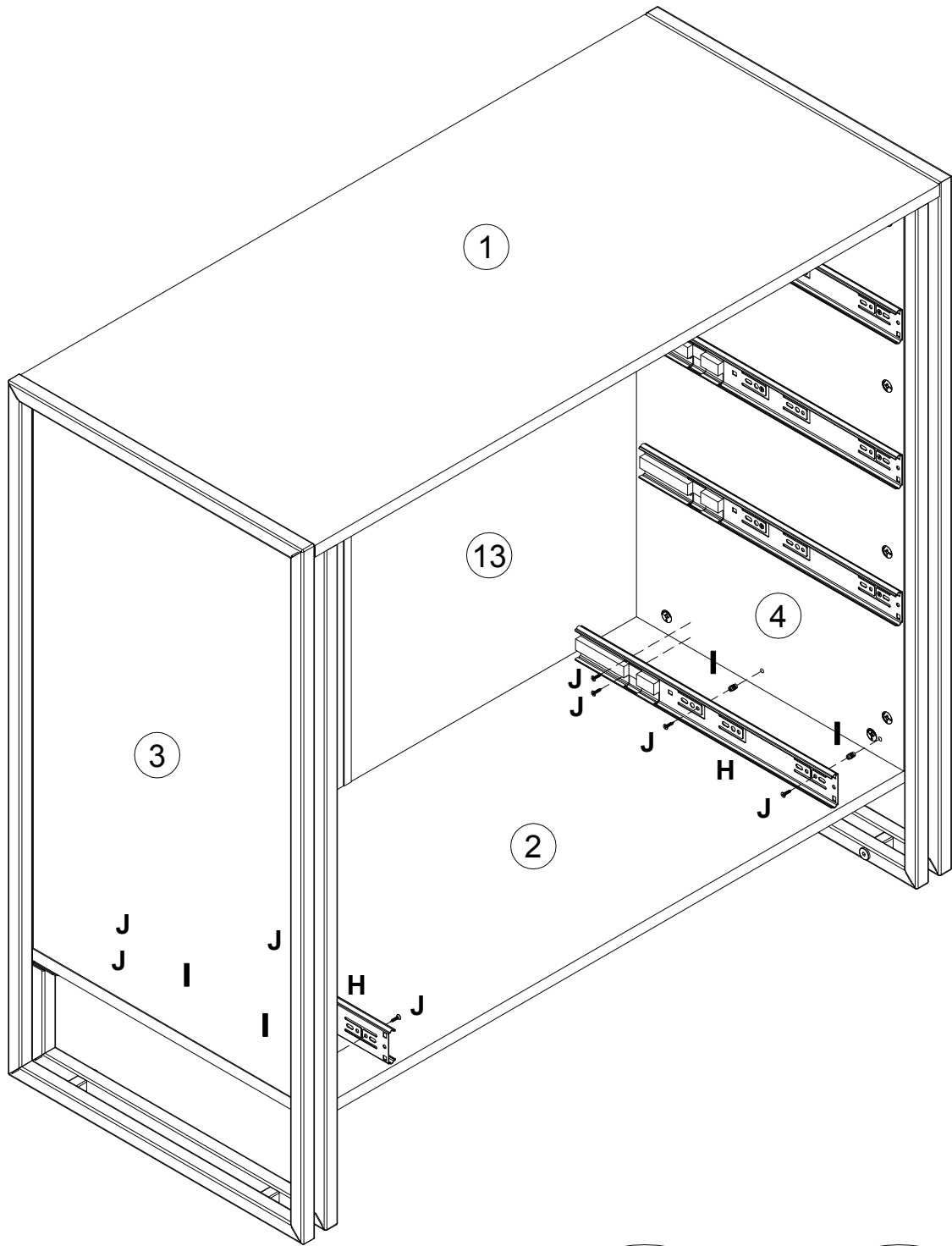
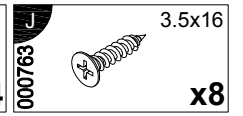
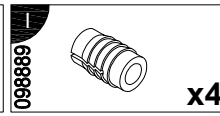
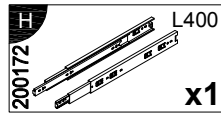


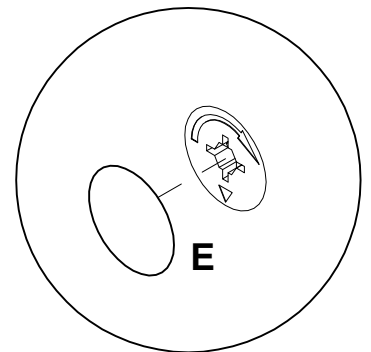
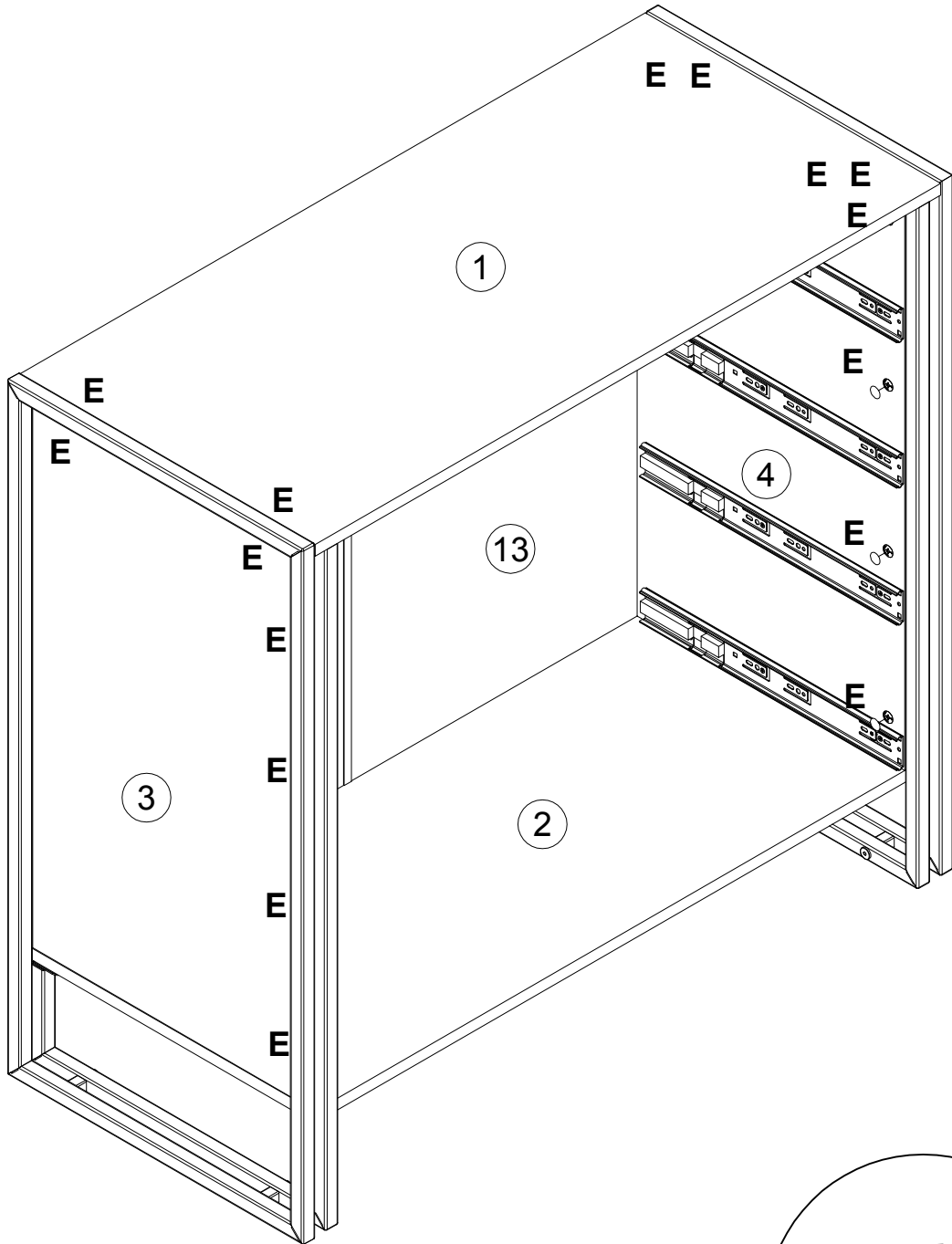


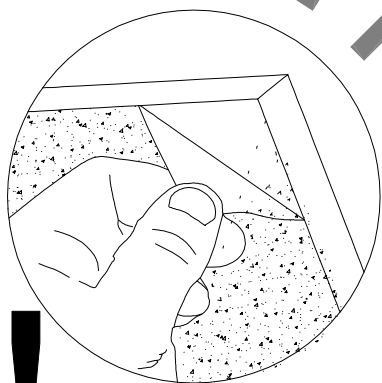
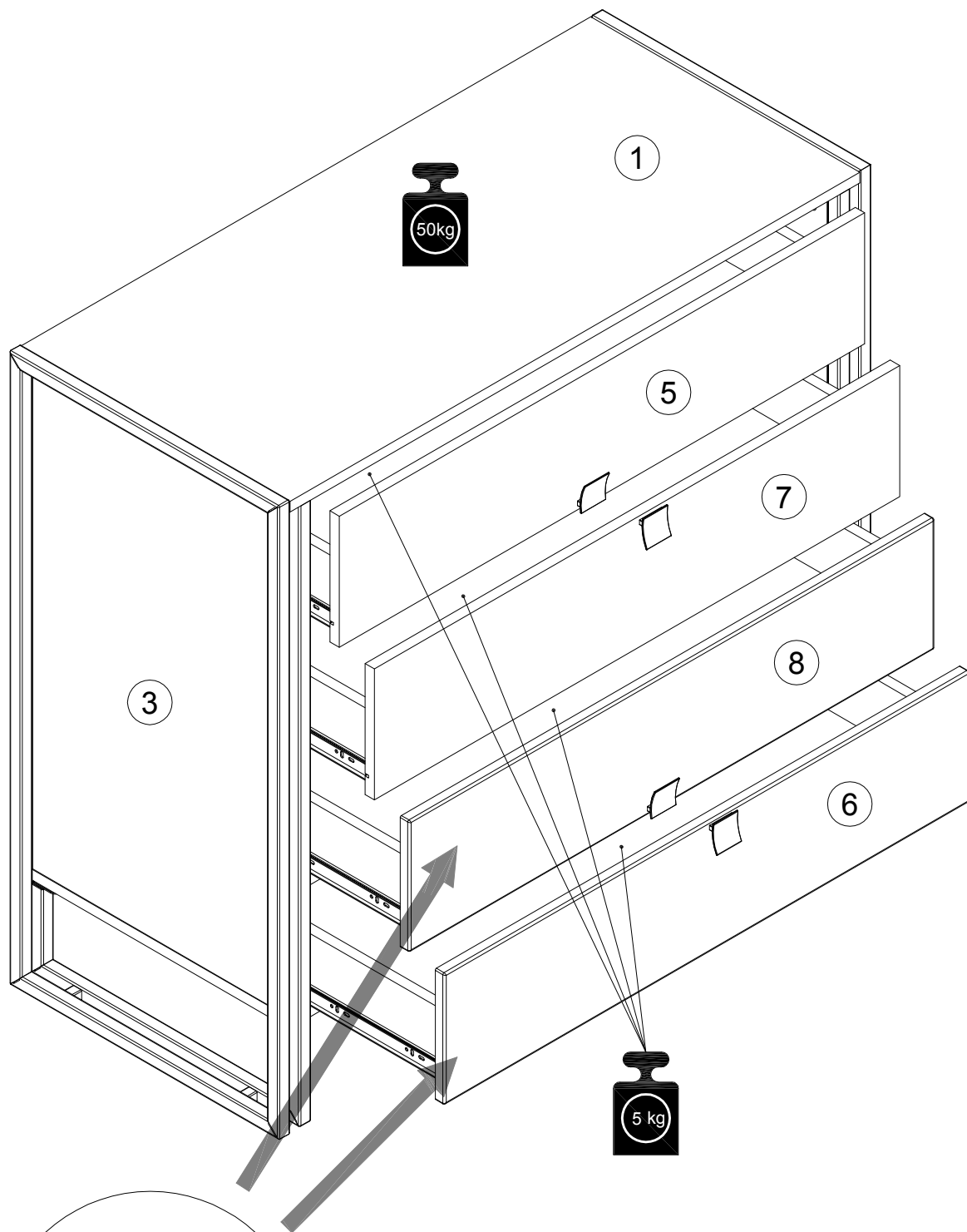


- | | | | | | |
|-----------------|--|-----------|-----------------|--|-----------|
| 089170 N |  | 4x16 | 194245 O |  | M6x45 |
| | | x2 | | | x4 |

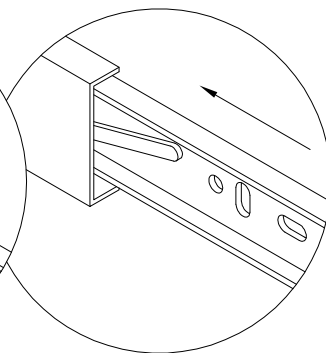
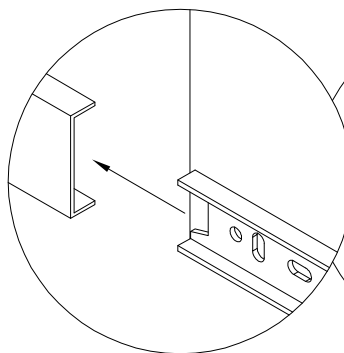








x2



Инструкция по уходу за мебелью и правила эксплуатации

1. Мебель рекомендуется эксплуатировать в бытовых помещениях с температурой воздуха не ниже +2°С и относительной влажностью 45-70%.
2. Мебель должна быть защищена от воздействия прямых солнечных лучей, так как это вредит внешнему виду изделий и может изменить цвет поверхности.
3. Не следует ставить на поверхность мебели горячие предметы.
4. Случайно попавшую на поверхность изделия влагу, жидкость следует снять сухой тканью.
5. Удаление пыли с полированной или лакированной поверхности следует производить сухой тканью (фланель, миткаль).
6. Полированные и лакированные поверхности мебели рекомендуется освежать специально предназначенными для этого средствами.
7. Очищать стекла рекомендуется специальными составами, нанесенными на мягкую ткань.
8. Не допускается применение соды, стиральных порошков, абразивных паст, порошков и прочих, не предназначенных для ухода за изделиями мебели препаратов.

В связи с постоянной работой, направленной на улучшение потребительских свойств мебели, предприятие-изготовитель оставляет за собой право на изменения конструкции, не влияющие на качество и внешний вид изделия.