

Инструкция по уходу за мебелью и правила эксплуатации

1. Мебель рекомендуется эксплуатировать в бытовых помещениях с температурой воздуха не ниже +2°C и относительной влажностью 45-70 %.
2. Мебель должна быть защищена от воздействия прямых солнечных лучей, так как это вредит внешнему виду изделий и может изменить цвет поверхности.
3. Не следует ставить на поверхность мебели горячие предметы.
4. Случайно попавшую на поверхность изделия влагу, жидкость следует снять сухой тканью.
5. Удаление пыли с полированной или лакированной поверхности следует производить сухой тканью (фланель, миткаль).
6. Полированные и лакированные поверхности мебели рекомендуется освежать специально предназначенными для этого средствами.
7. Очищать стекла рекомендуется специальными составами, нанесенными на мягкую ткань.
8. Не допускается применение соды, стиральных порошков, абразивных паст и прочих средств, не предназначенных для ухода за предметами мебели.

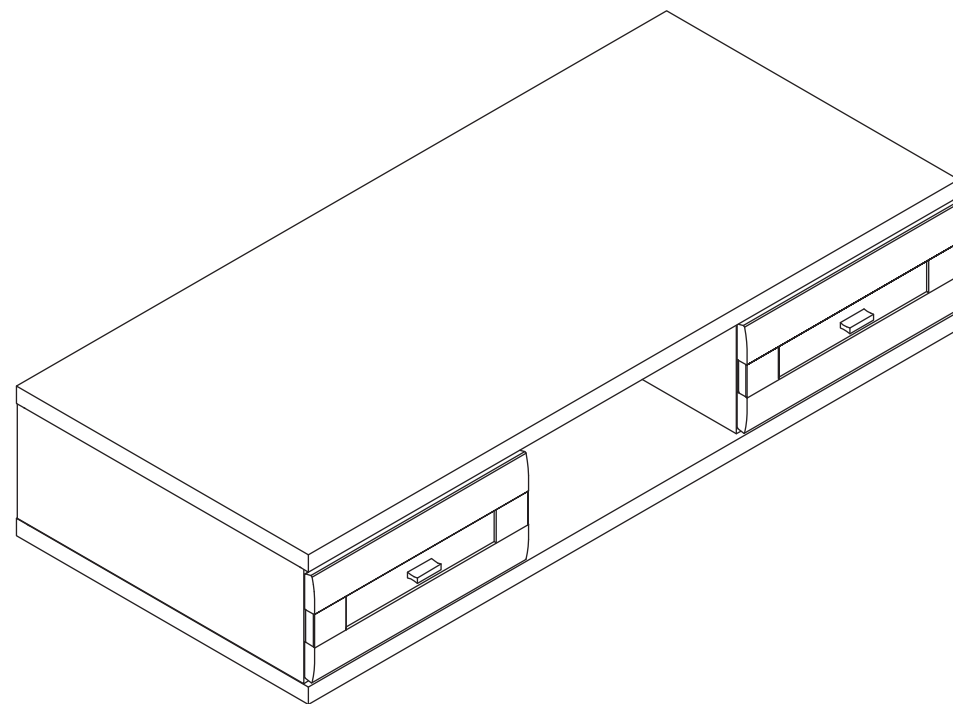
В связи с постоянной работой, направленной на улучшение потребительских свойств мебели, предприятие-изготовитель оставляет за собой право на изменения конструкции, не влияющие на качество и внешний вид изделия.

EAC

инструкция по сборке

Тумба

арт. 0890



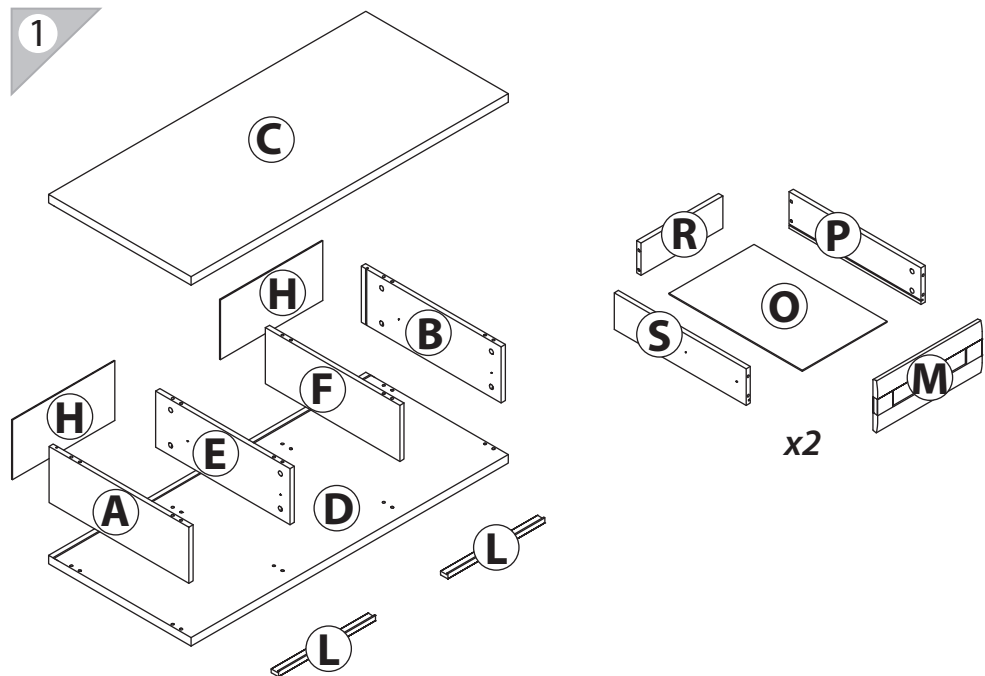
габаритные размеры

высота: 257 мм
ширина: 1202 мм
глубина: 548 мм

единая справочная служба:
8 800 100-50-22
(звонок по России бесплатный)

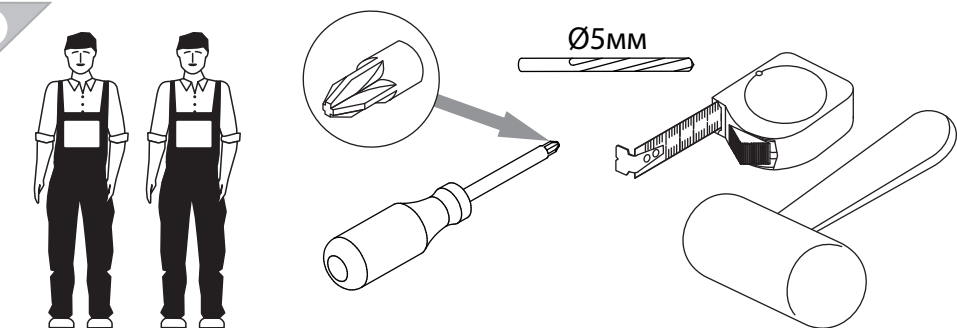
LAZURIT

1

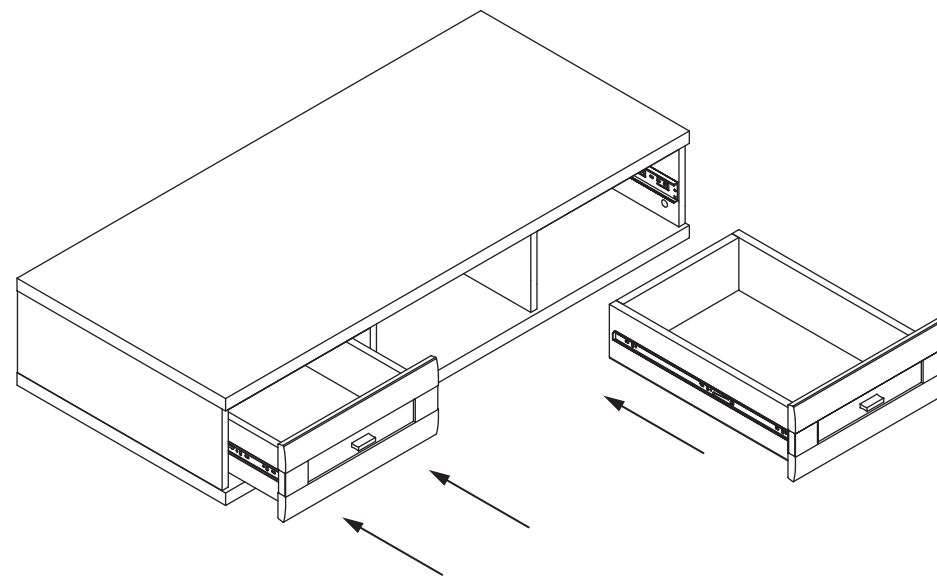


поз.	название детали	№ упак.	кол-во, шт.	длина, мм	ширина, мм
A	Стенка боковая левая	1	1	184	530
B	Стенка боковая правая	1	1	184	530
C	Крышка	1	1	1202	540
D	Дно	1	1	1202	540
H	Стенка задняя	1	2	388	196
L	Планка декоративная	1	2	367	28
P	Бок ящика правый	1	2	500	120
S	Бок ящика левый	1	2	500	120
R	Стенка задняя ящика	1	2	310	106
O	Дно ящика	1	2	322	505
E	Стенка промежуточная левая	1	1	184	510
F	Стенка промежуточная правая	1	1	184	510
M	Панель ящика арт. 0887	1	2	172	396

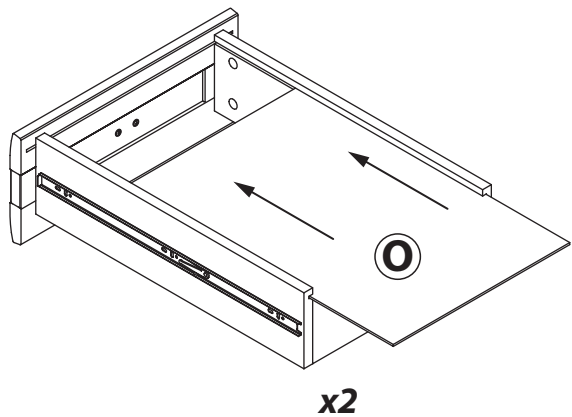
2



17

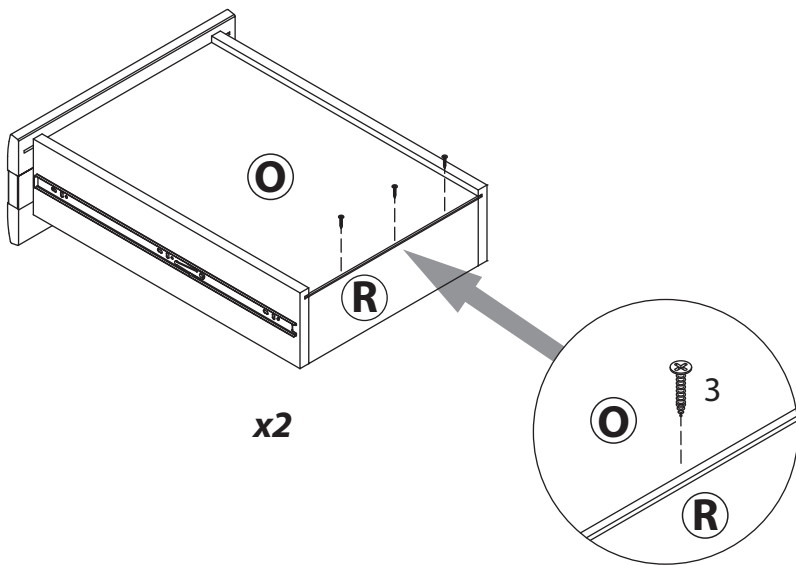


15



x2

16

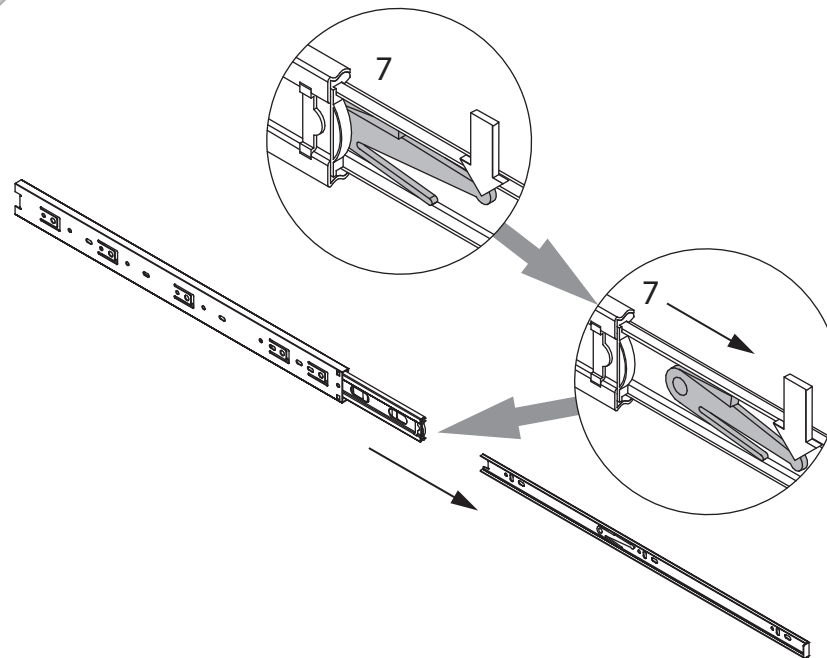


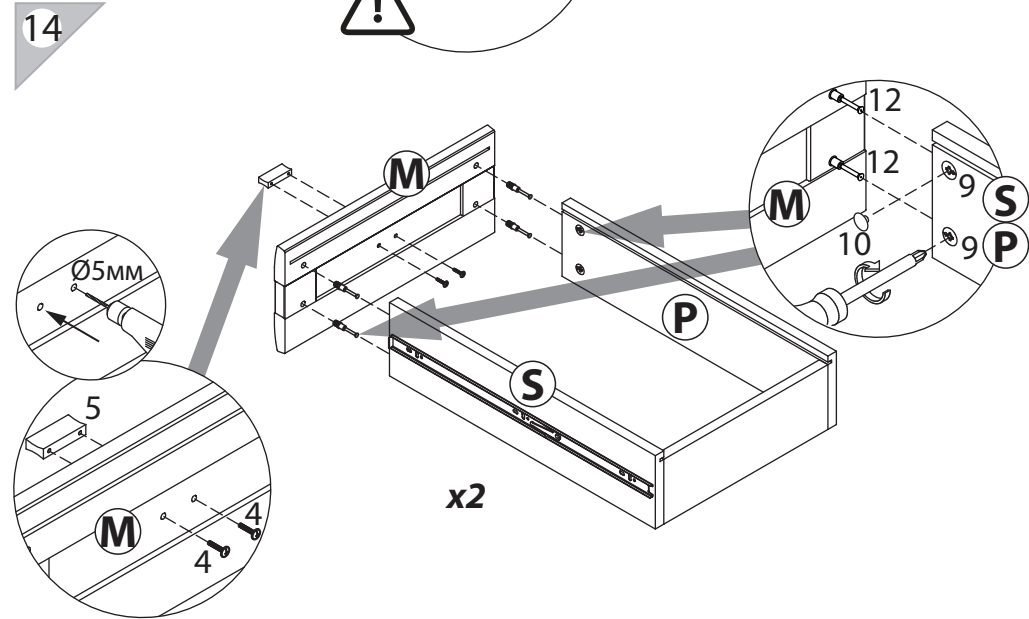
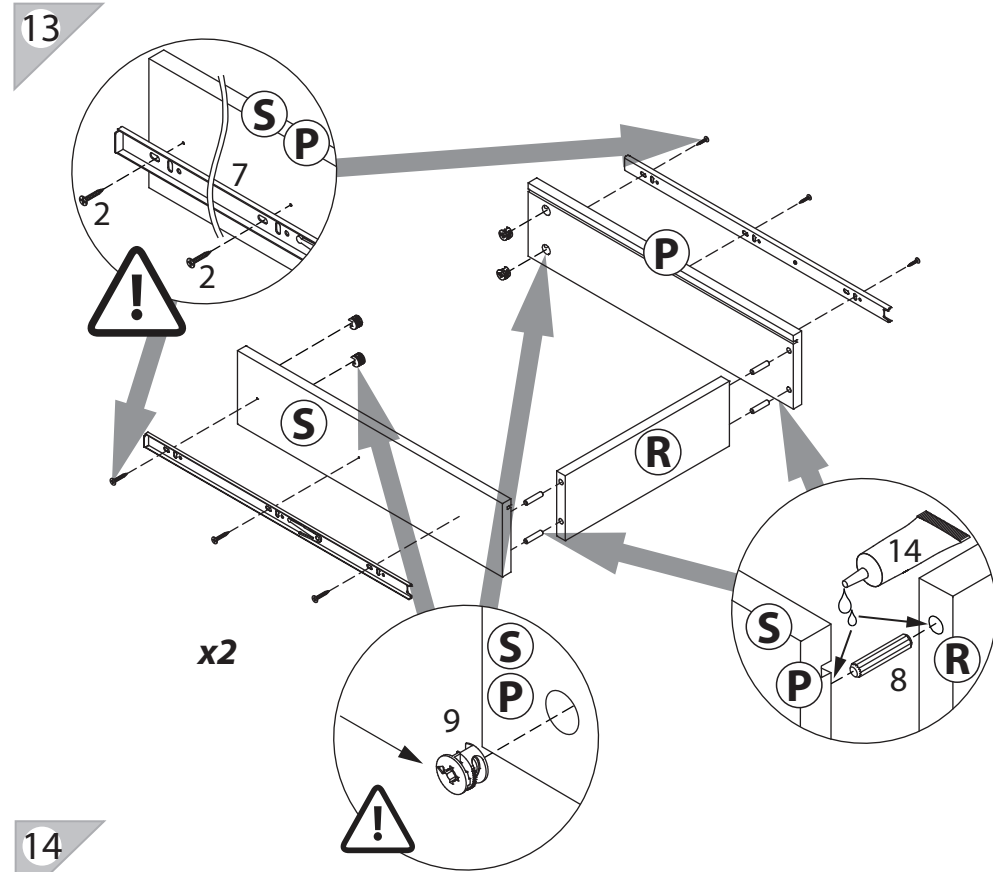
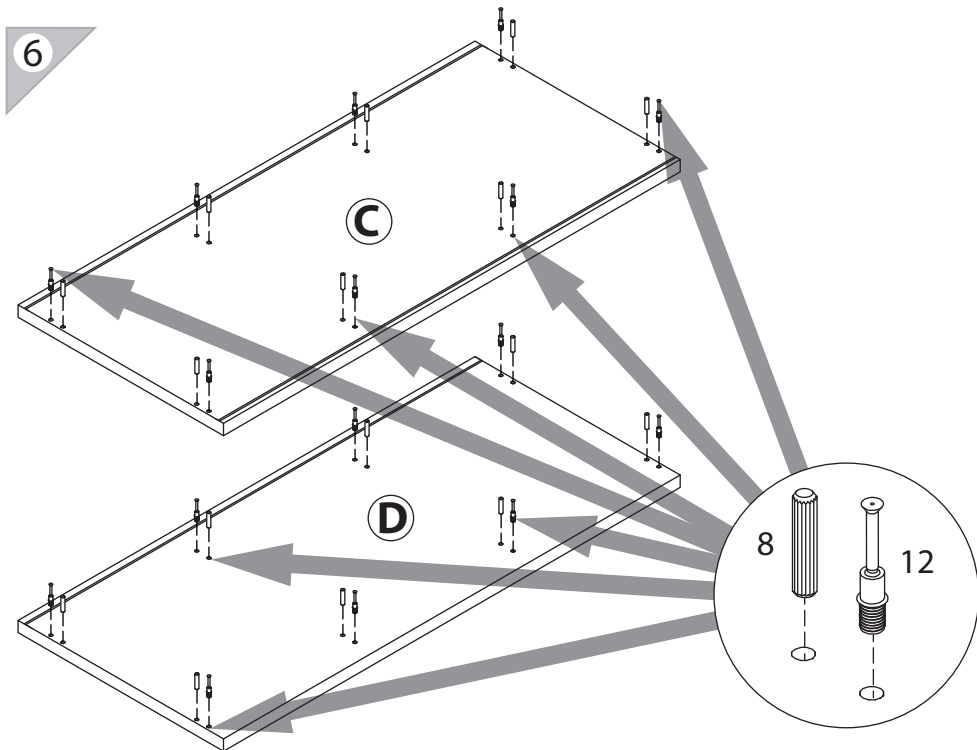
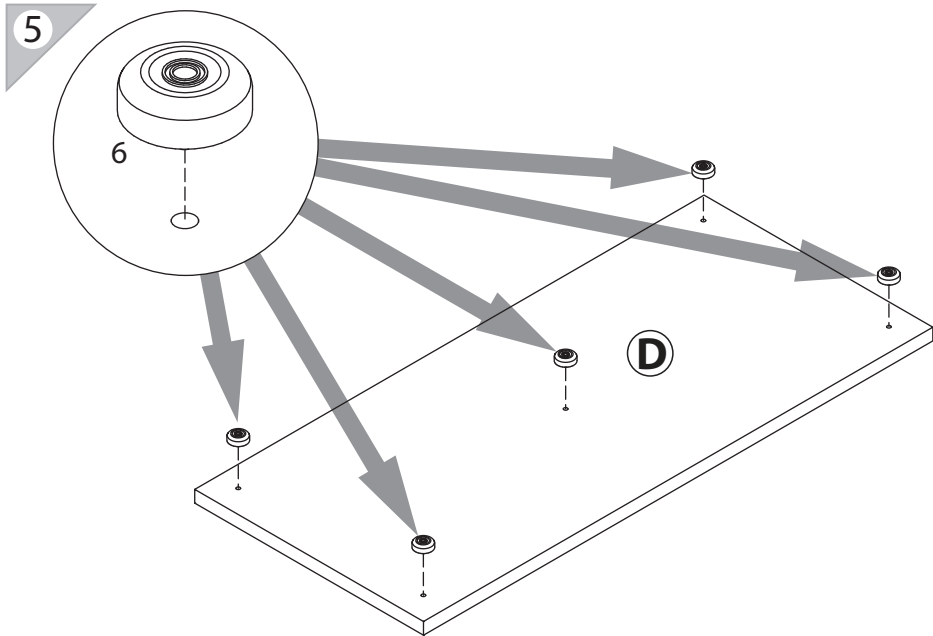
x2

3

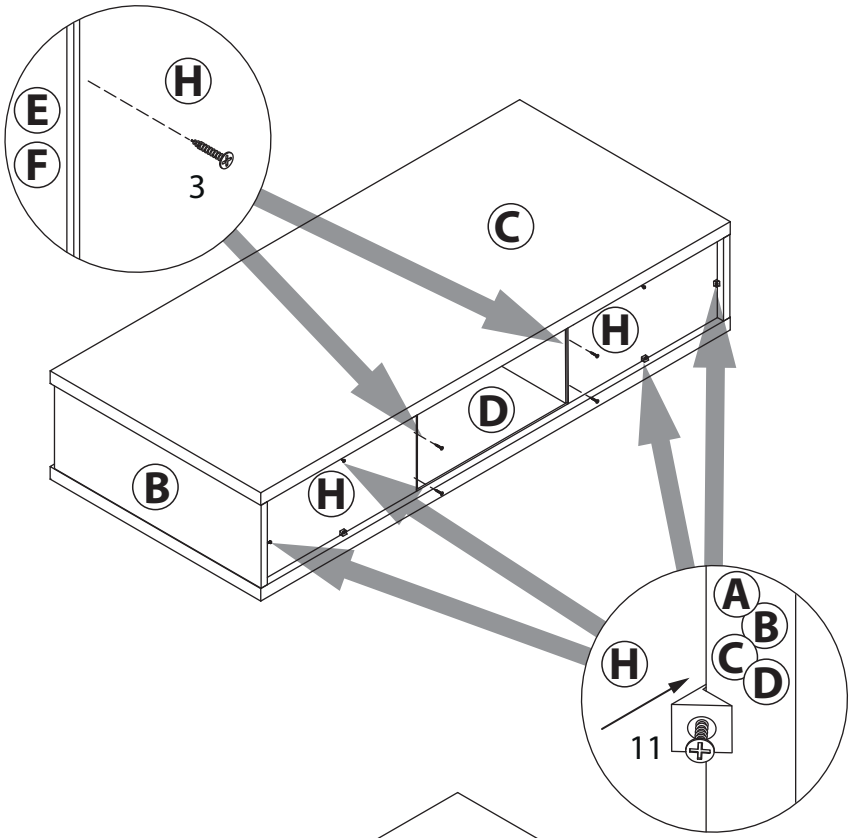
2 3,5x16 уп.1 x24	3 3x16 уп.1 x10	4 M4x14 уп.1 x4	5 уп.1 x2	6 уп.1 x5
7 уп.1	8 Ø8 уп.1 x24	9 15/16 уп.1 x24	10 Ø15 уп.1 x24	
11 уп.1 x6	12 уп.1 x24	13 Ø5 уп.1 x4	14 уп.1 x1	

4

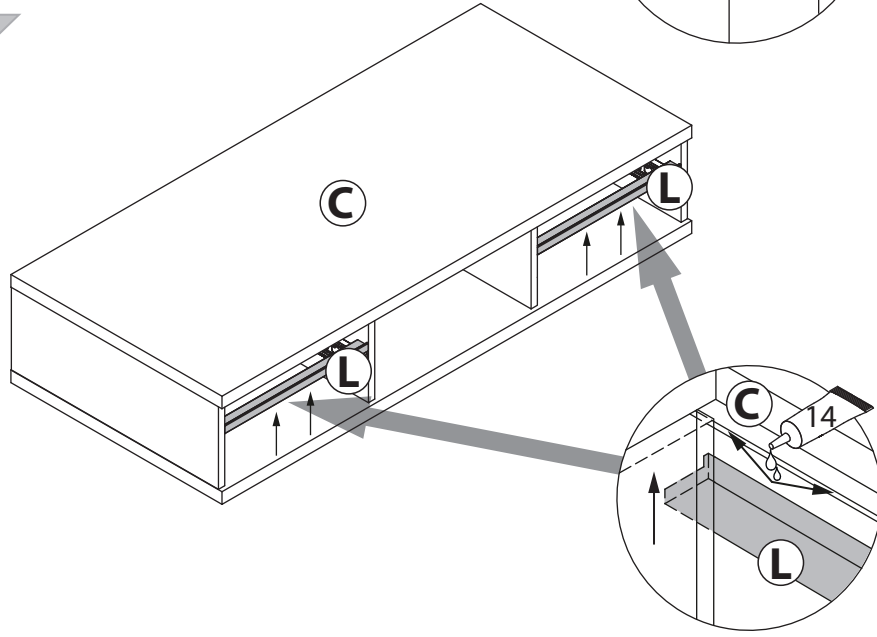




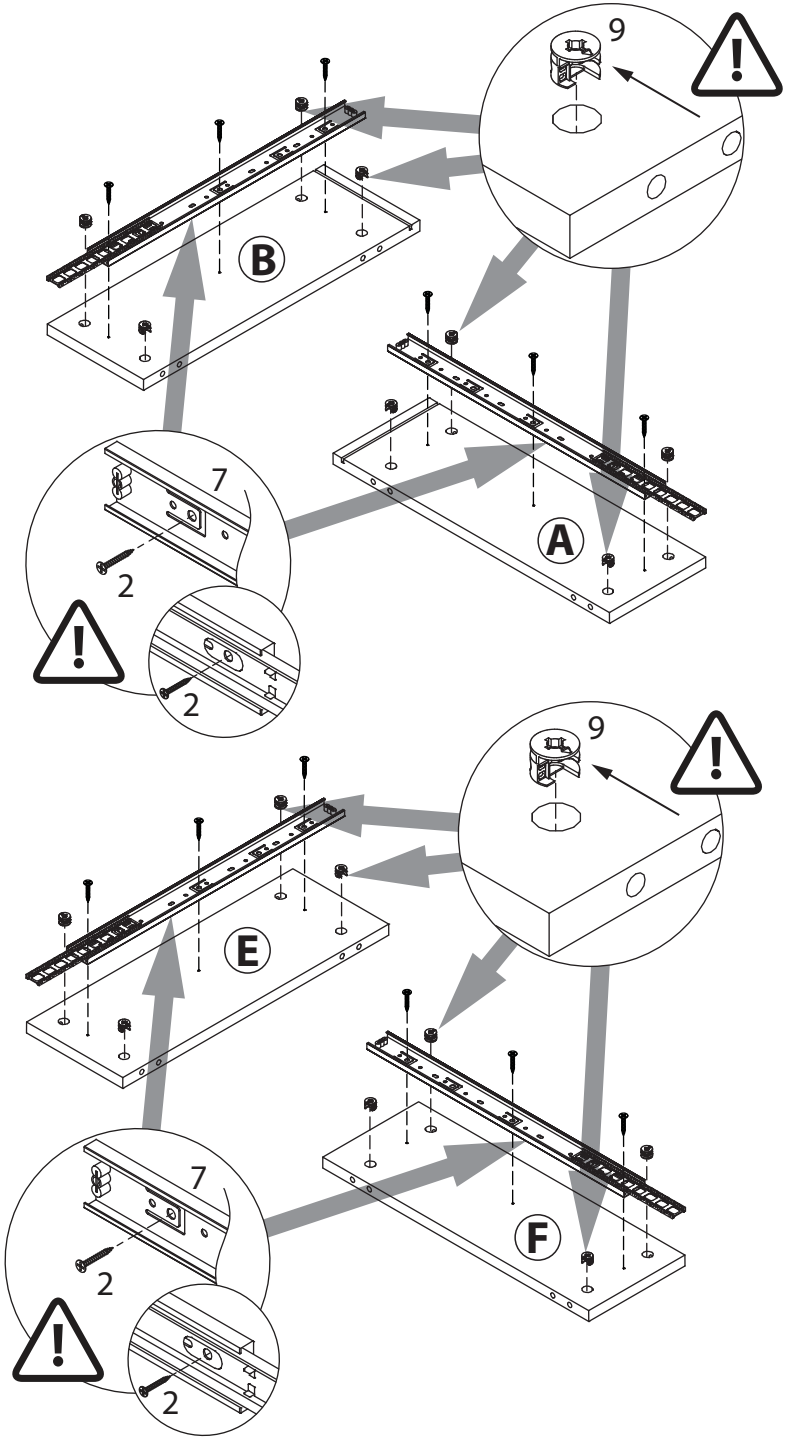
11



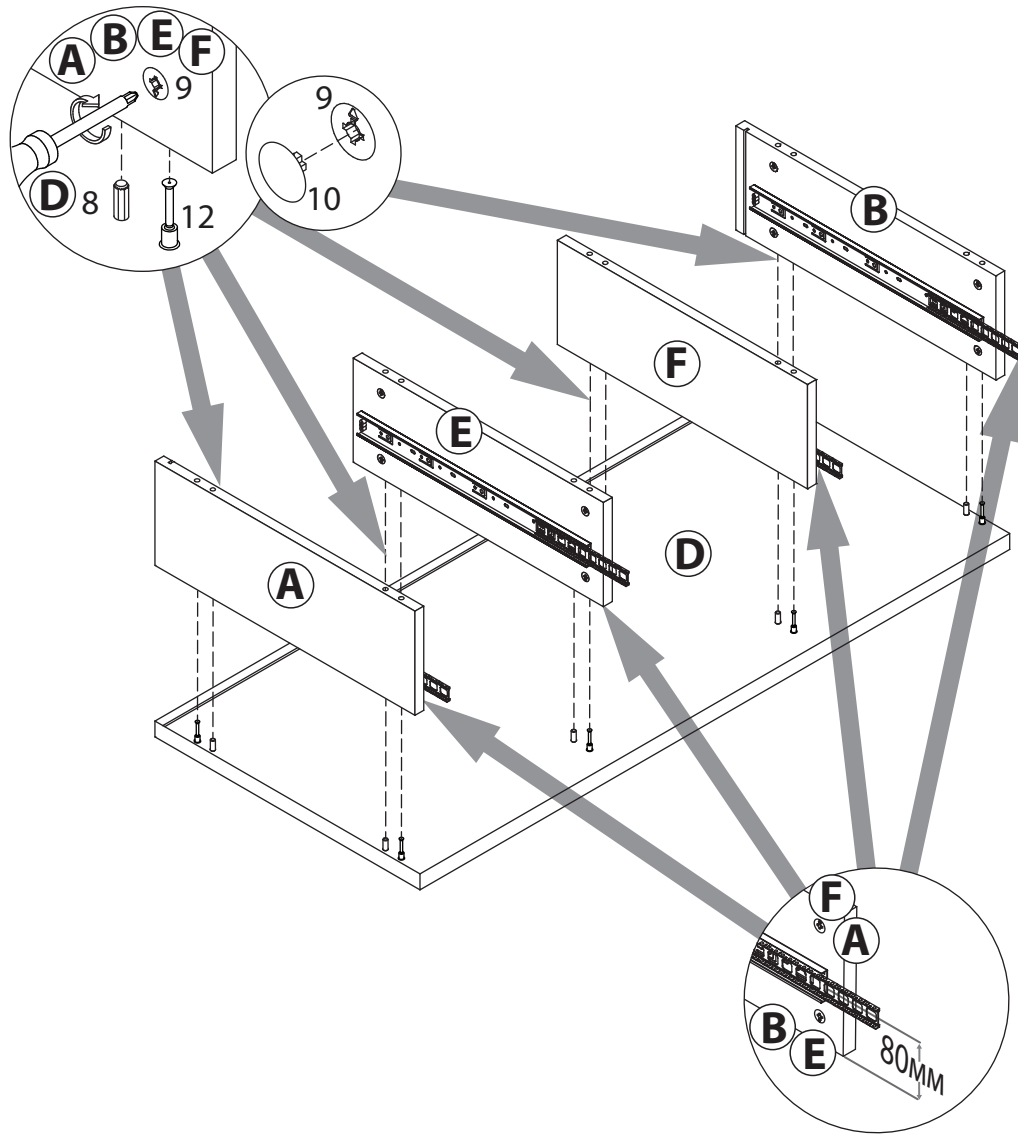
12



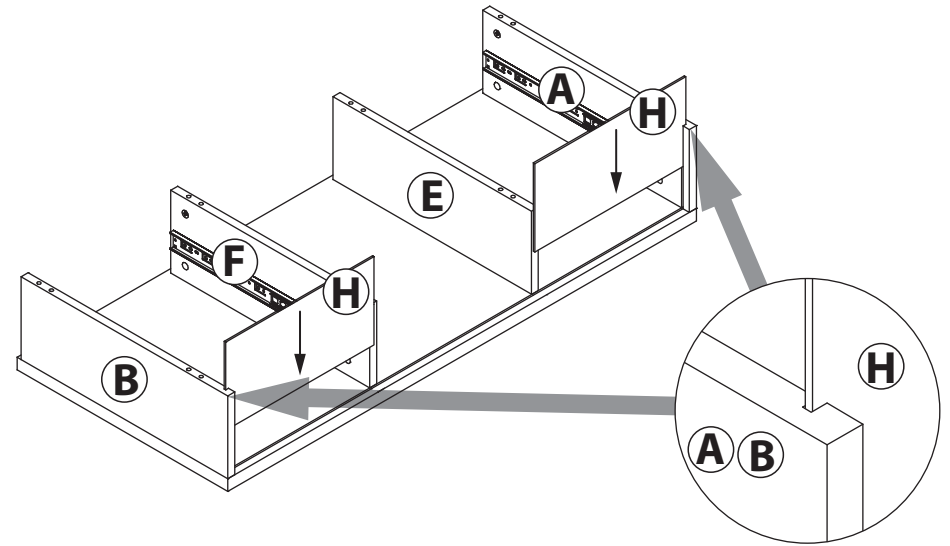
7



8



9



10

