

Инструкция по уходу за мебелью и правила эксплуатации

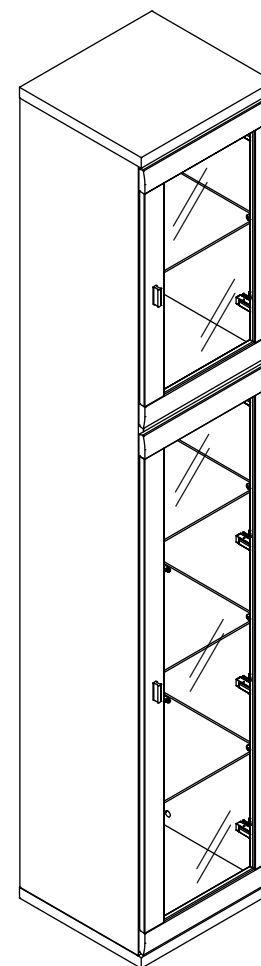
1. Мебель рекомендуется эксплуатировать в бытовых помещениях с температурой воздуха не ниже +2°C и относительной влажностью 45-70 %.
2. Мебель должна быть защищена от воздействия прямых солнечных лучей, так как это вредит внешнему виду изделий и может изменить цвет поверхности.
3. Не следует ставить на поверхность мебели горячие предметы.
4. Случайно попавшую на поверхность изделия влагу, жидкость следует снять сухой тканью.
5. Удаление пыли с полированной или лакированной поверхности следует производить сухой тканью (фланель, миткаль).
6. Полированные и лакированные поверхности мебели рекомендуется освежать специально предназначенными для этого средствами.
7. Очищать стекла рекомендуется специальными составами, нанесенными на мягкую ткань.
8. Не допускается применение соды, стиральных порошков, абразивных паст, порошков и прочих, не предназначенных для ухода за изделиями мебели препаратов.

В связи с постоянной работой, направленной на улучшение потребительских свойств мебели, предприятие-изготовитель оставляет за собой право на изменения конструкции, не влияющие на качество и внешний вид изделия.



инструкция по сборке

Шкаф арт. 1872



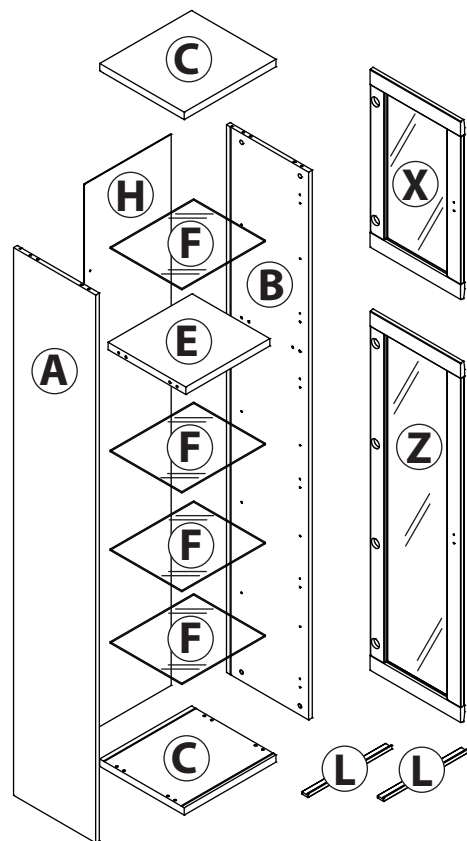
габаритные размеры

высота: 2154мм
ширина: 402мм
глубина: 378мм

единая справочная служба:
8 800 100-50-22
(звонок по России бесплатный)

LAZURIT

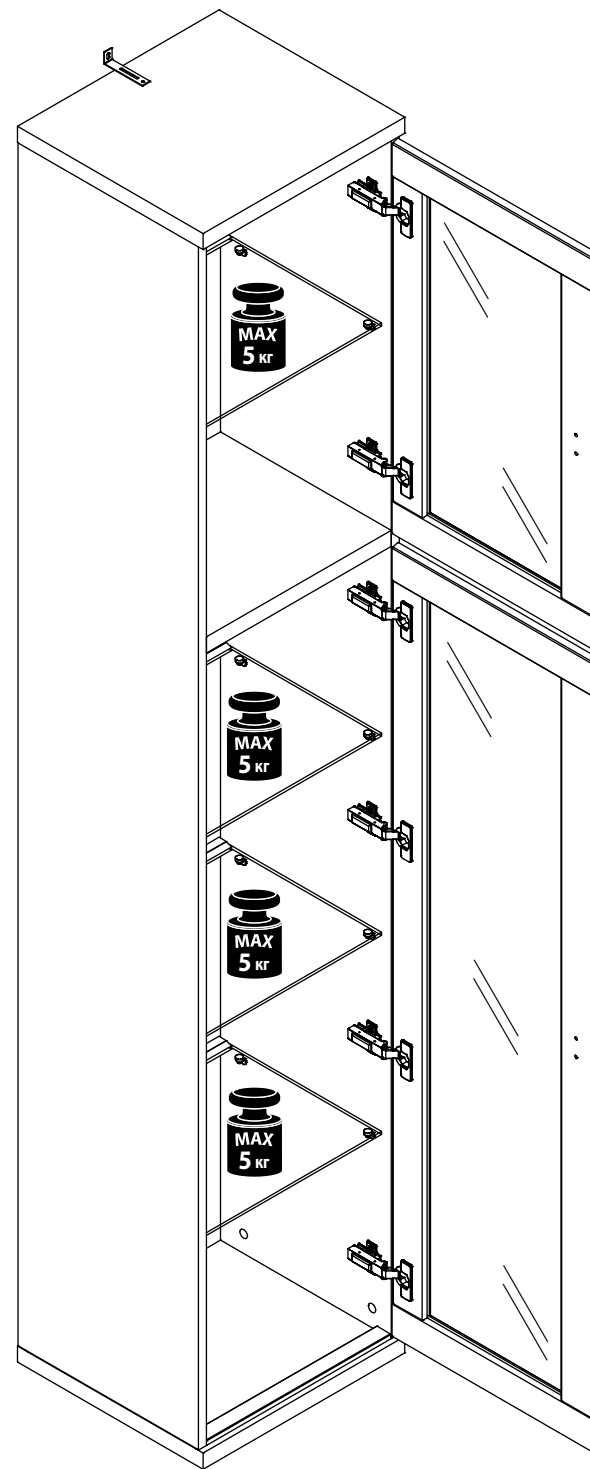
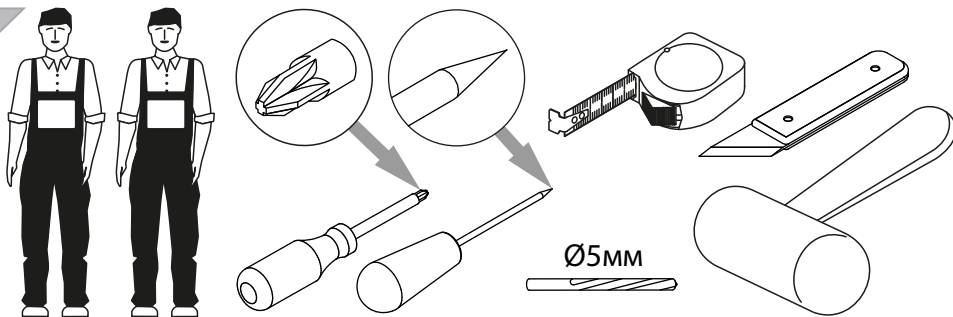
1

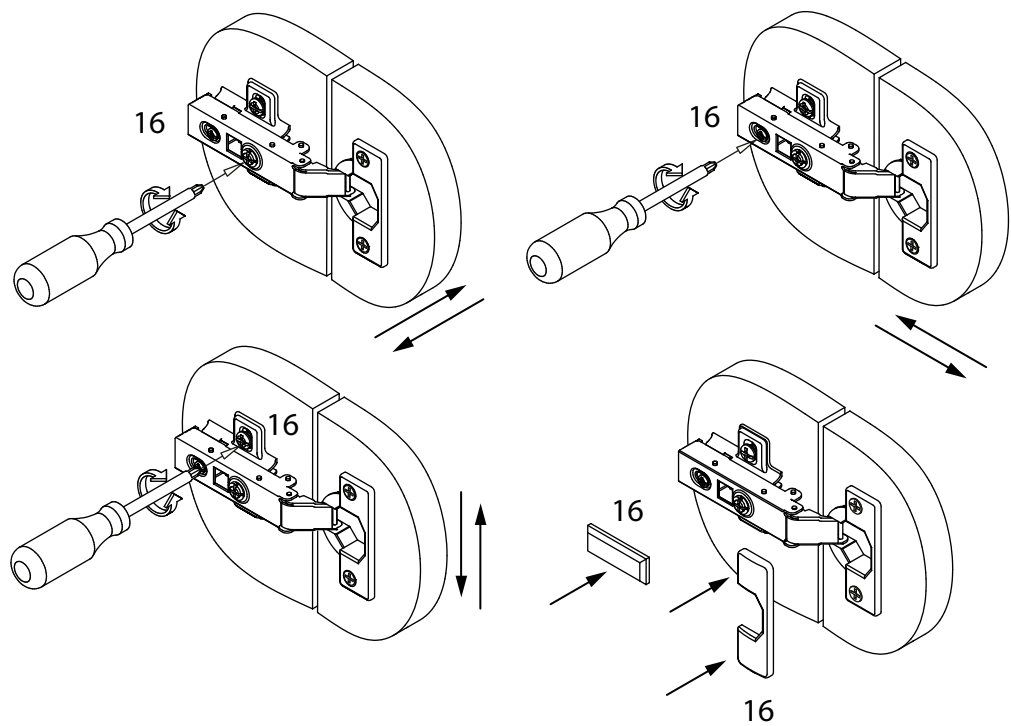


22

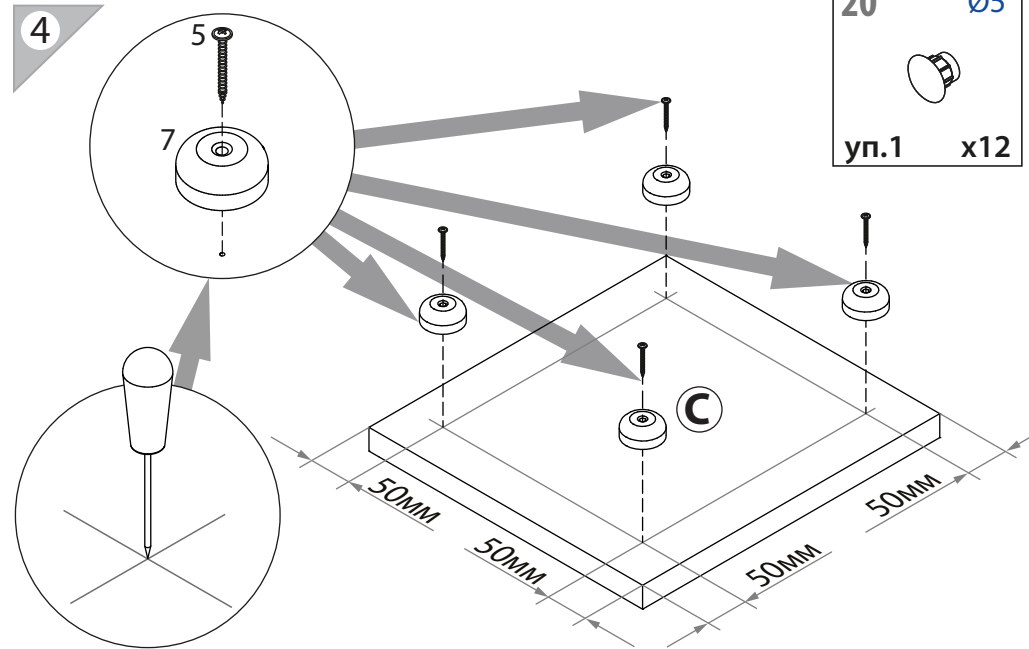
поз.	название детали	№ упак.	кол-во, шт.	длина, мм	ширина, мм
A	Стенка боковая левая	1	1	2078	360
B	Стенка боковая правая	1	1	2078	360
C	Крышка	1	2	402	370
E	Полка стяжная	1	1	368	340
F	Полка стекло арт. 0872	2	4	366	314
H	Стенка задняя	1	1	2090	380
L	Планка декоративная	1	2	367	28
X	Дверь арт. 0882	1	1	680	396
Z	Дверь арт. 0884	1	1	1368	396

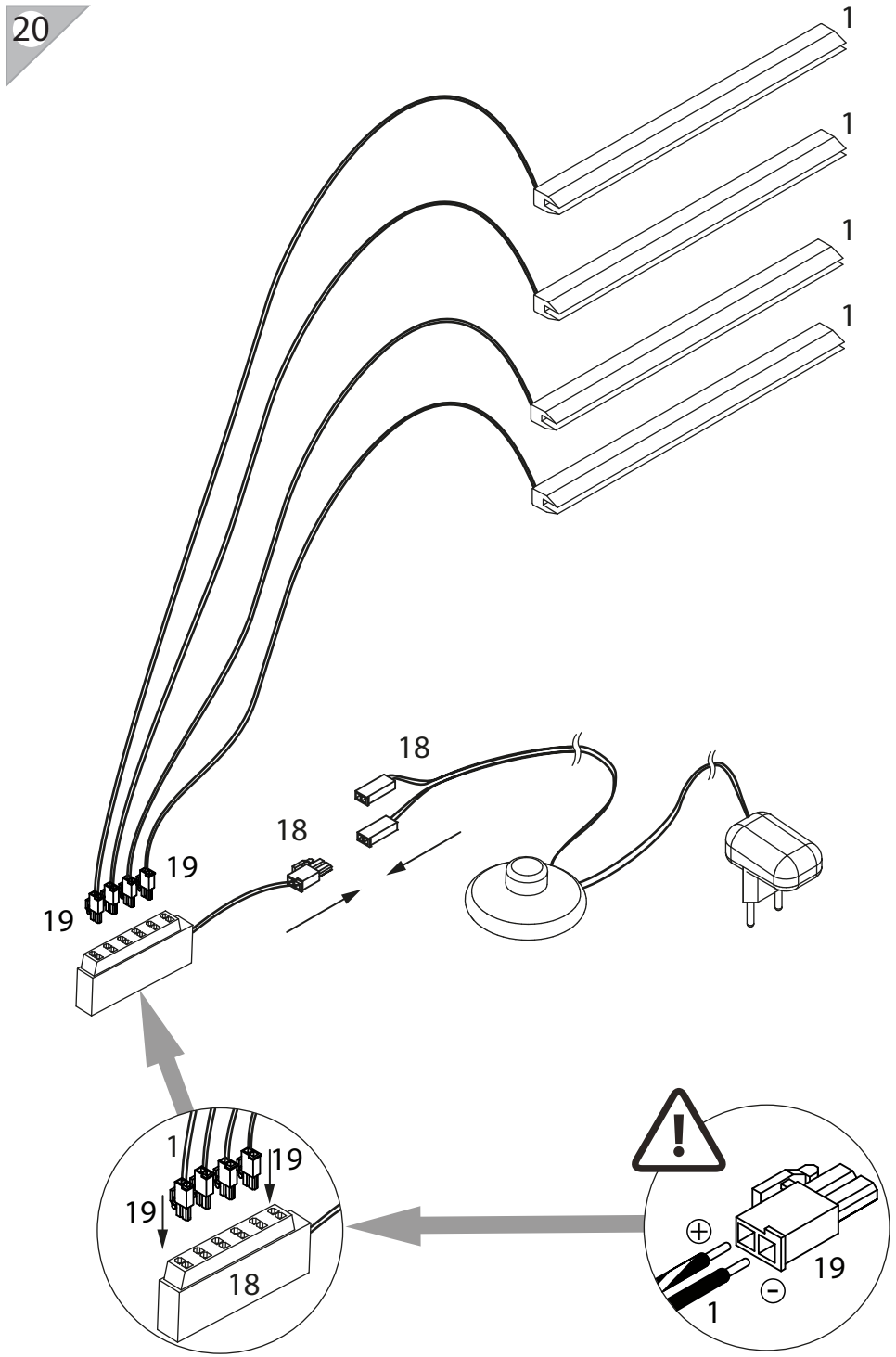
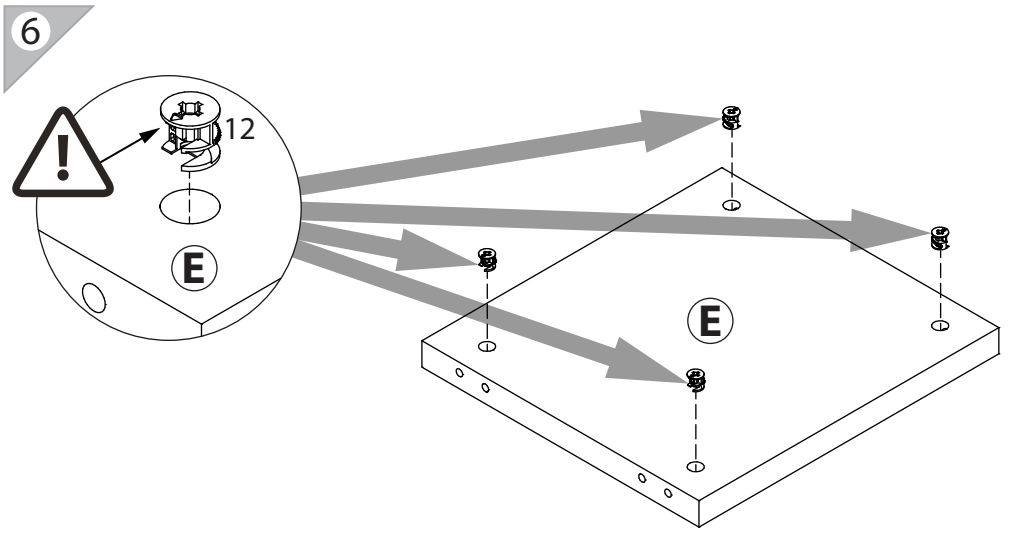
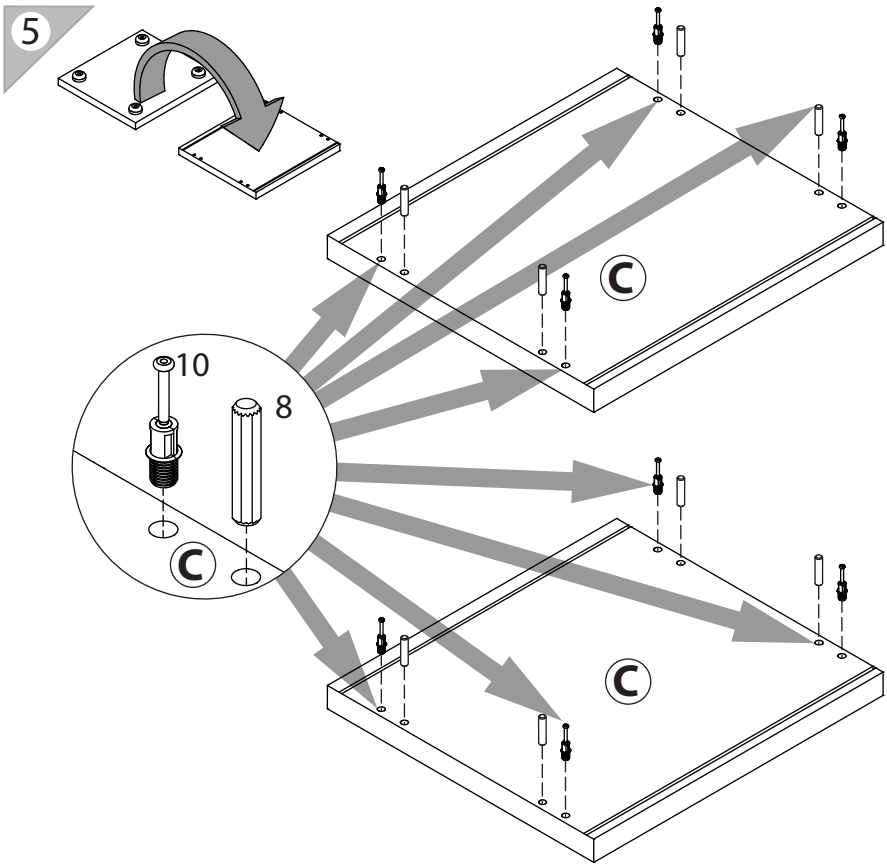
2



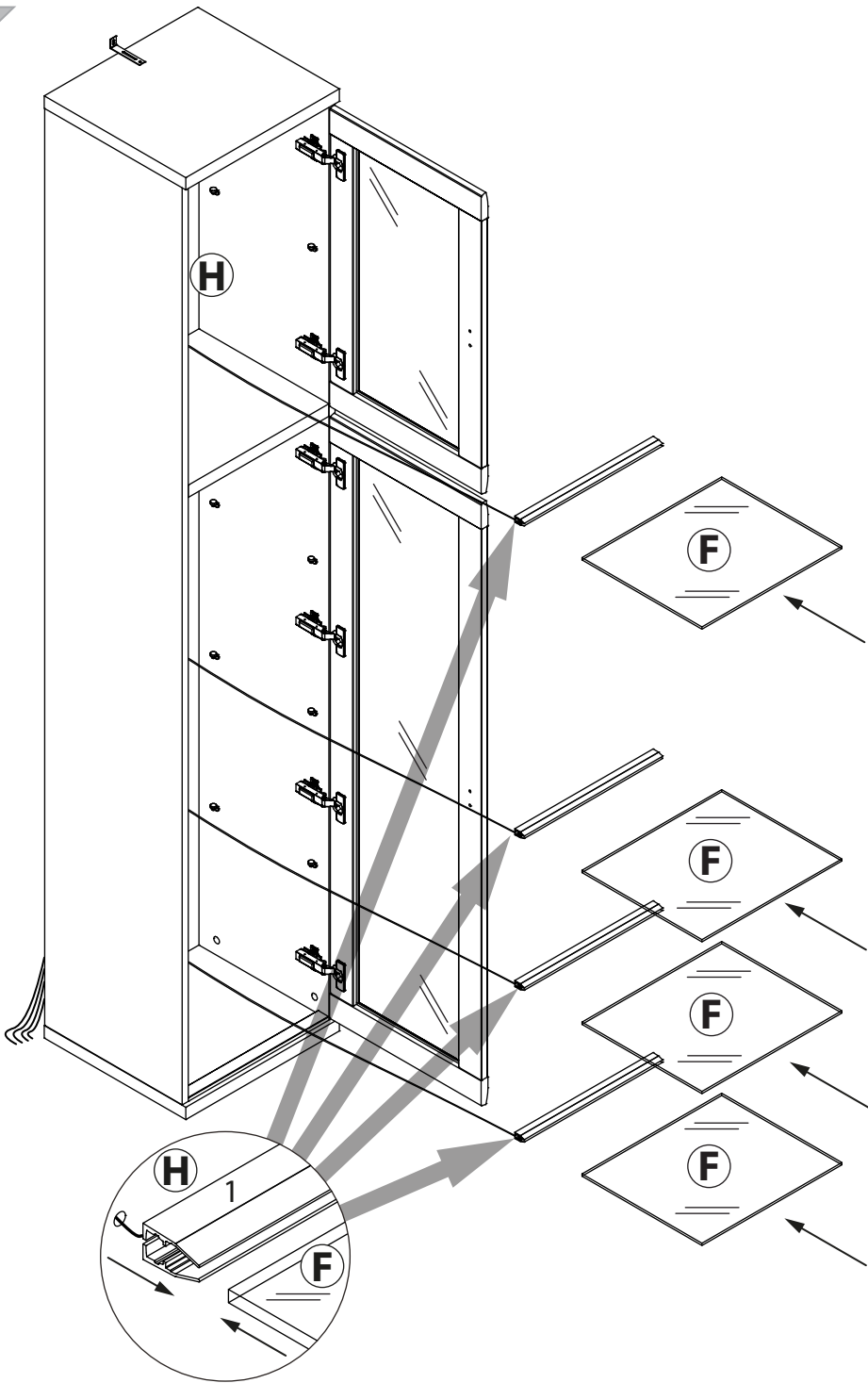


1 l=362 уп.3(0872) x4	2 3.5x16 уп.1 x2	3 уп.1 x1	4 M4x20 уп.1 x4	5 3.5x30 уп.1 x4
6 уп.1 x2	7 уп.1 x4	8 Ø8 уп.1 x12	9 Ø15 уп.1 x12	10 уп.1 x12
11 уп.1 x16	12 15/22 уп.1 x4	13 15/16 уп.1 x8	14 RV8 уп.1 x6	15 уп.1 x2
16 уп.1 x6	17 уп.1 x1	18 уп.3(0872) x1	19 уп.3(0872)x4	20 Ø5 уп.1 x12





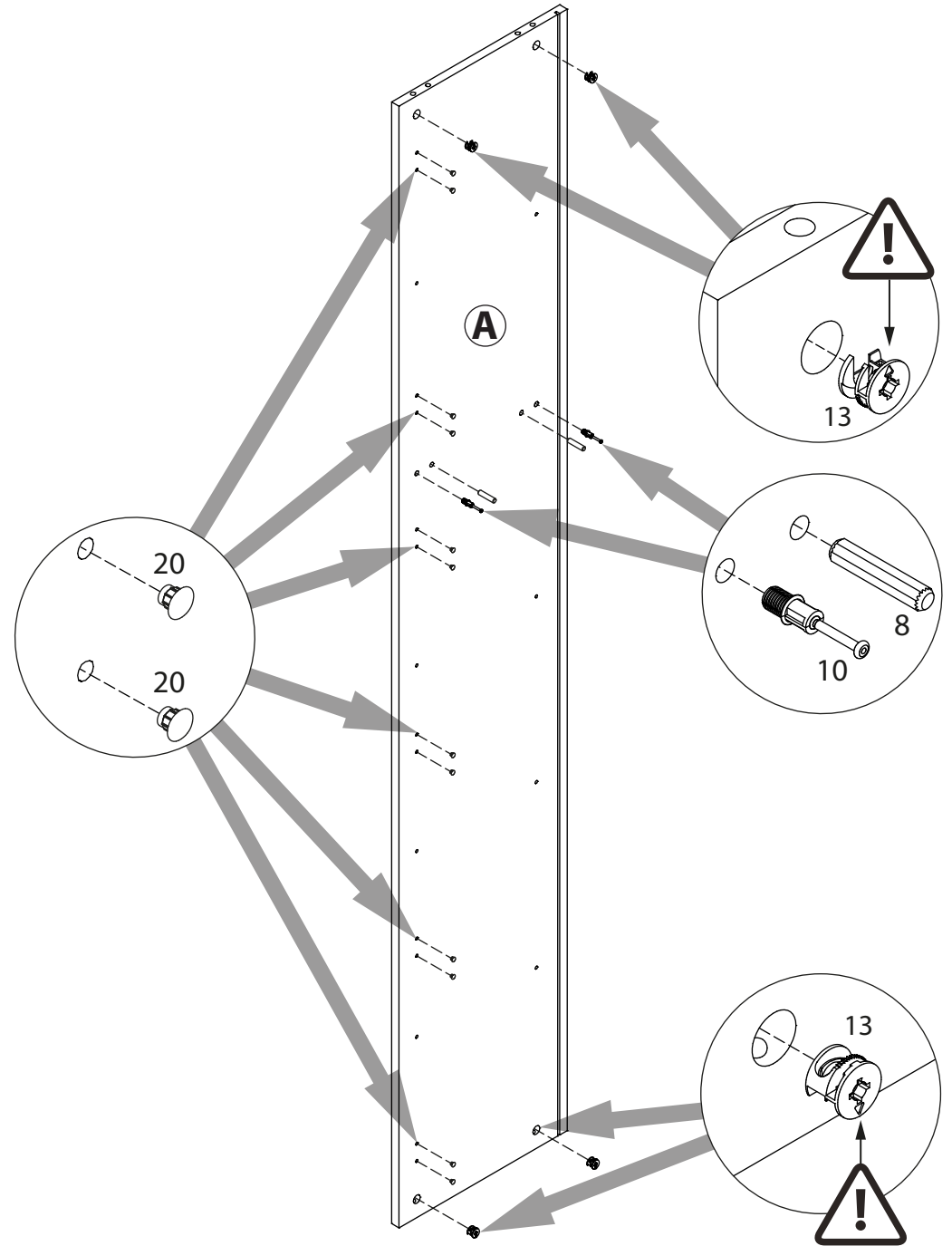
19

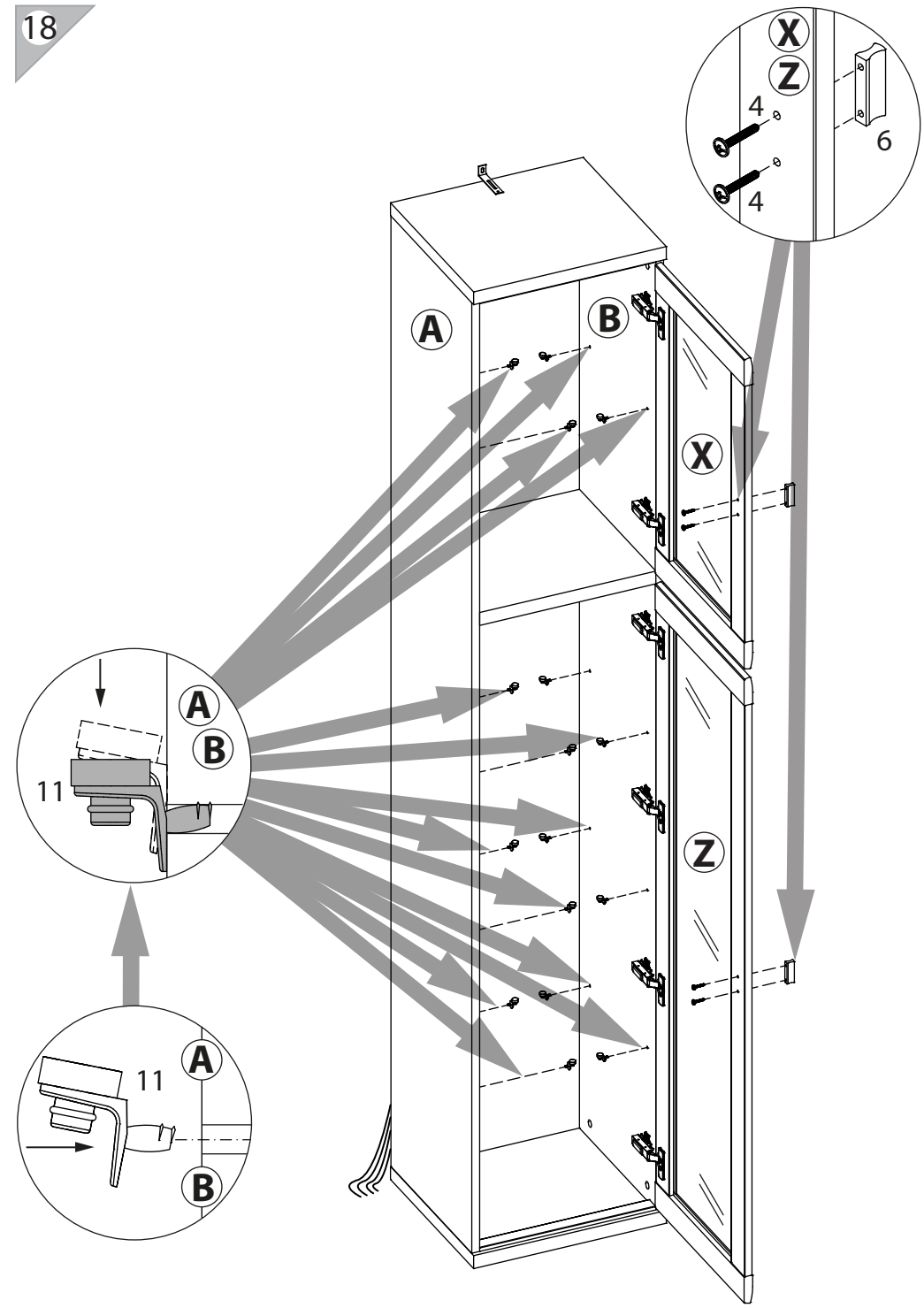
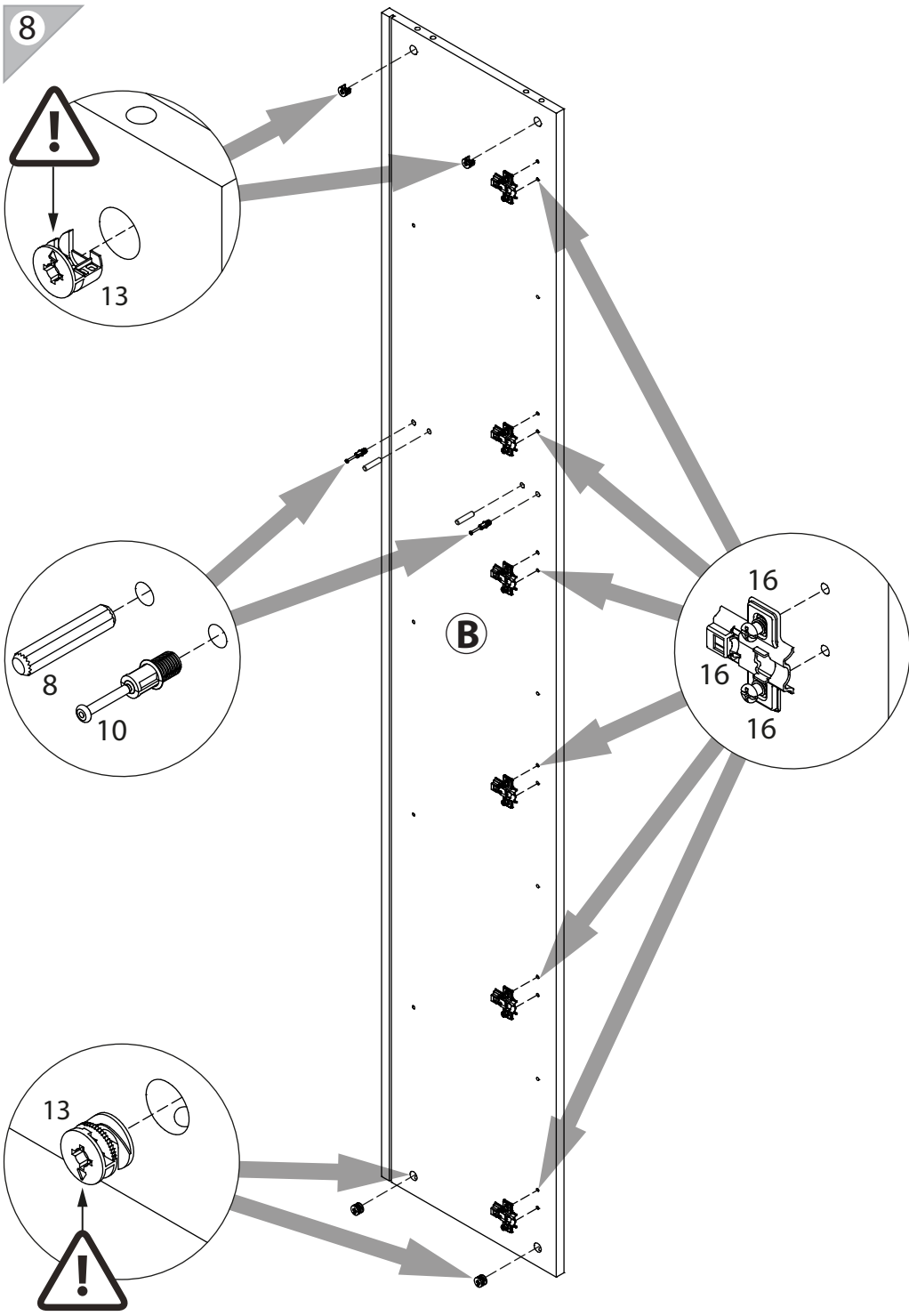


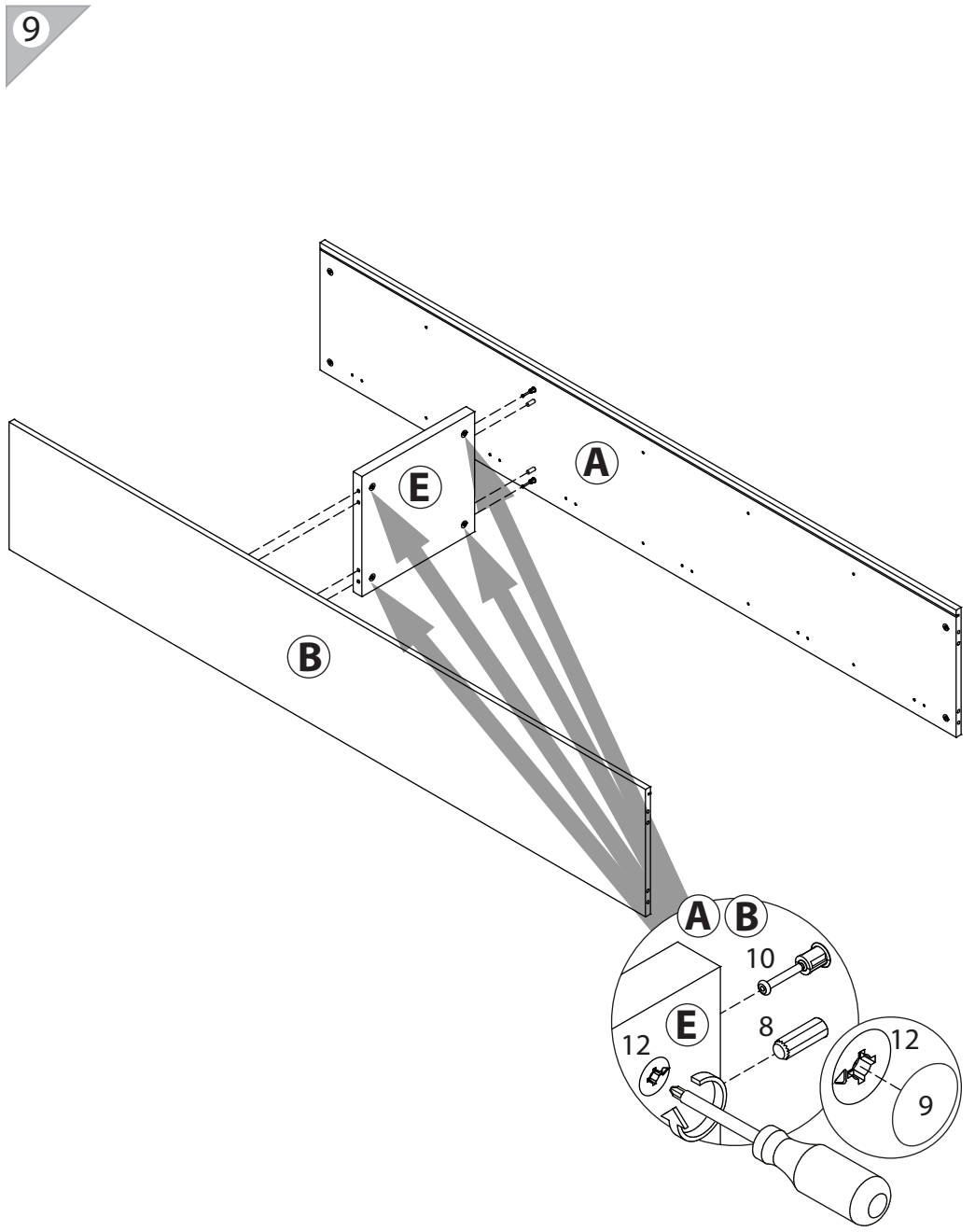
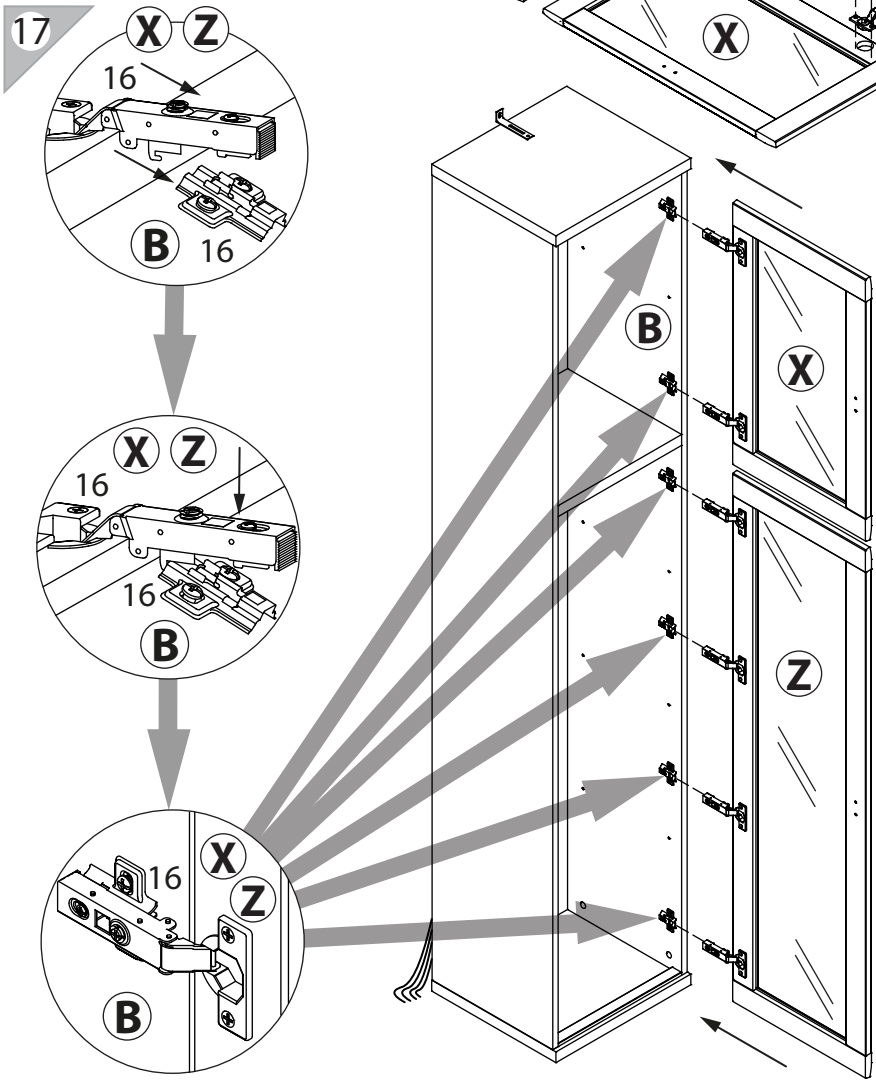
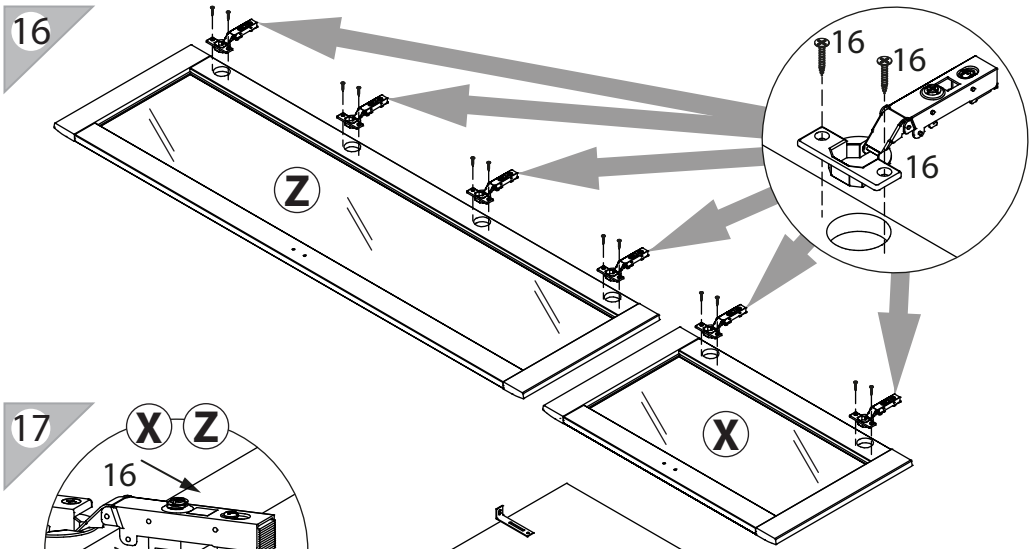
7



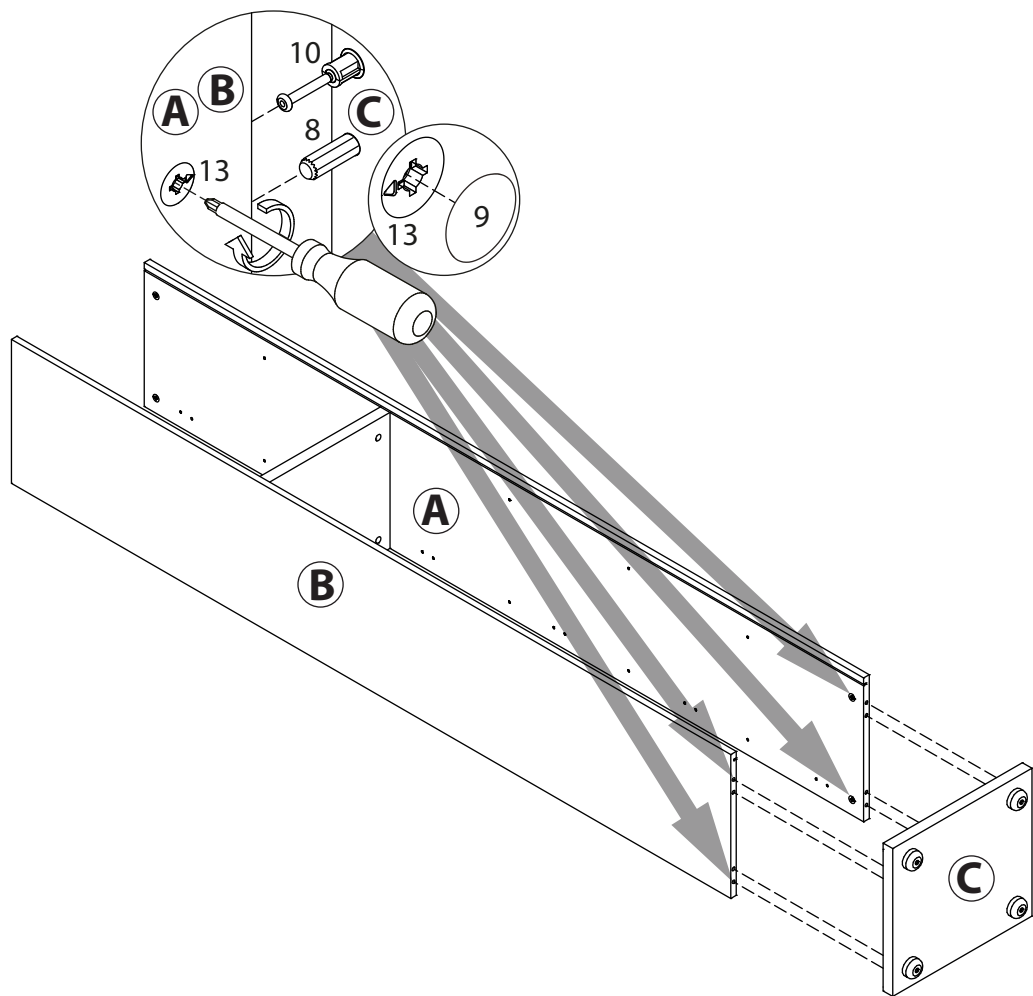
Далее сборка на примере правого варианта (левый - зеркально).



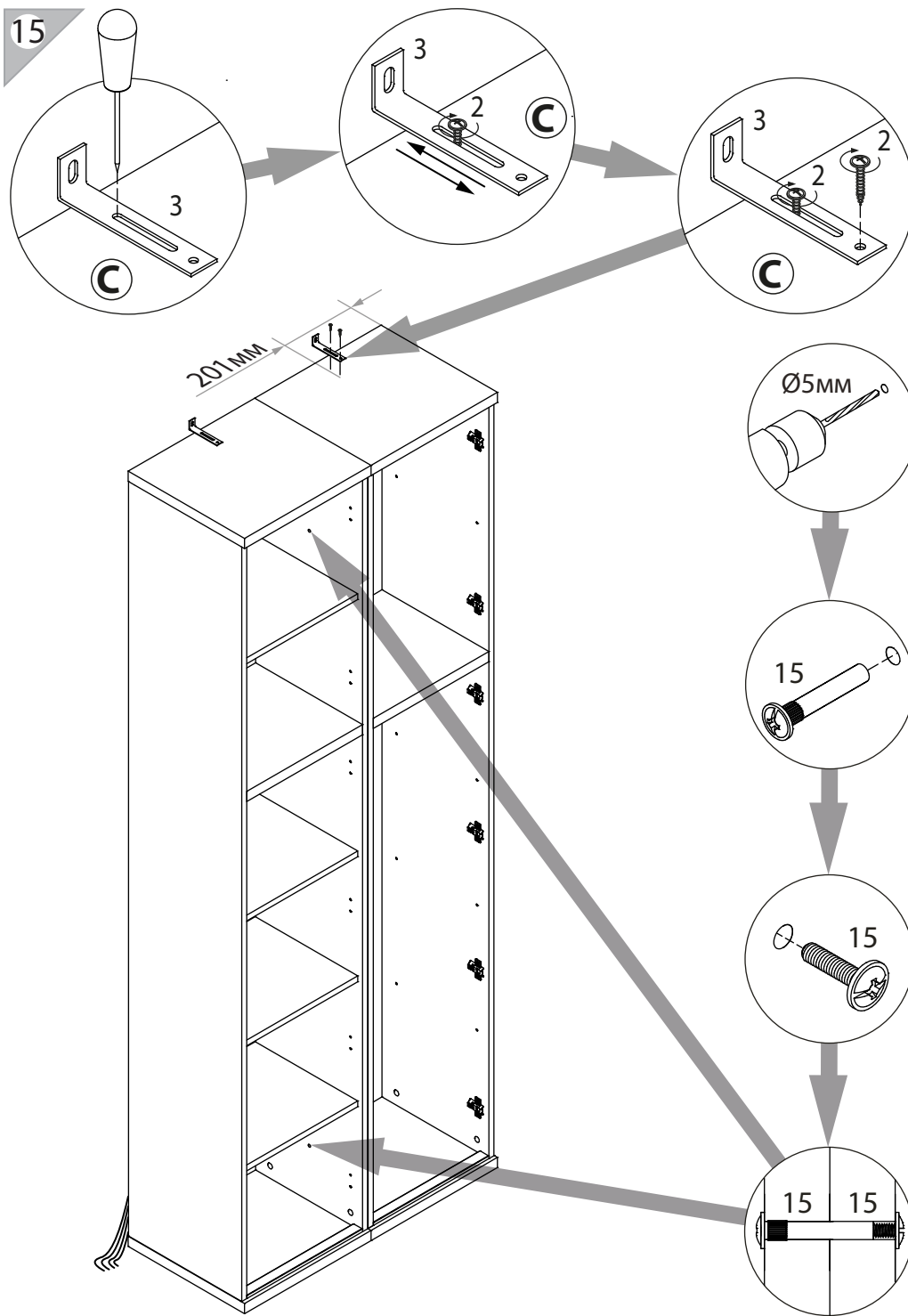


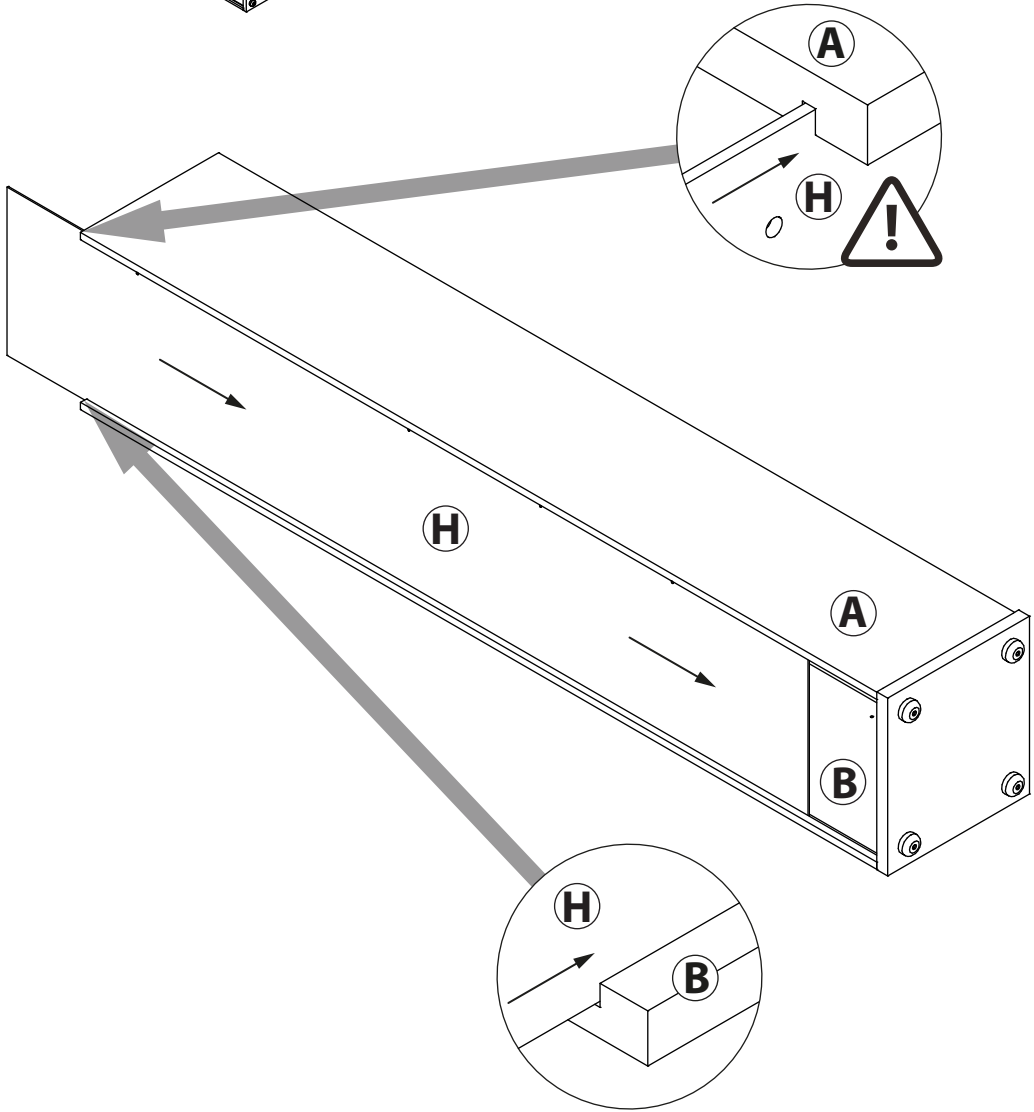
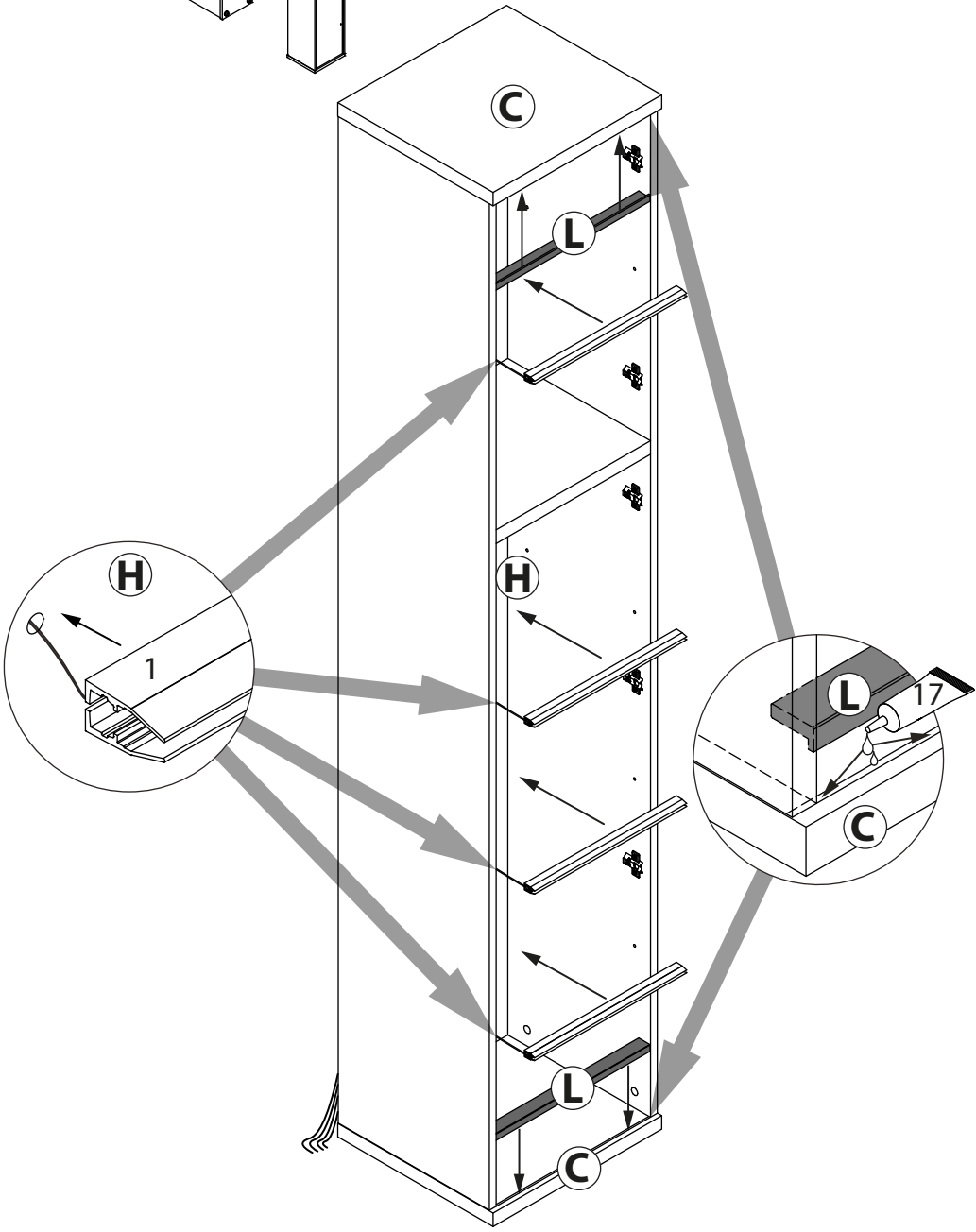
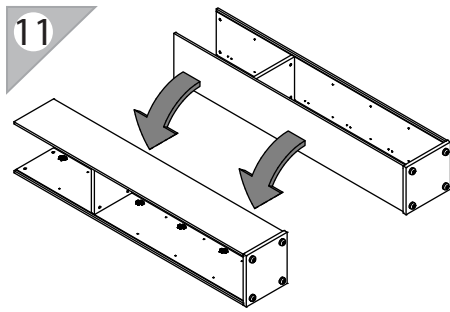
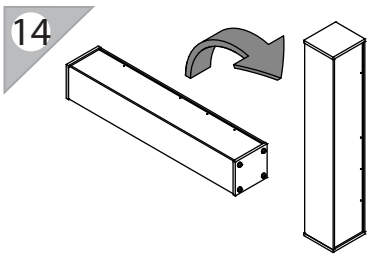


10

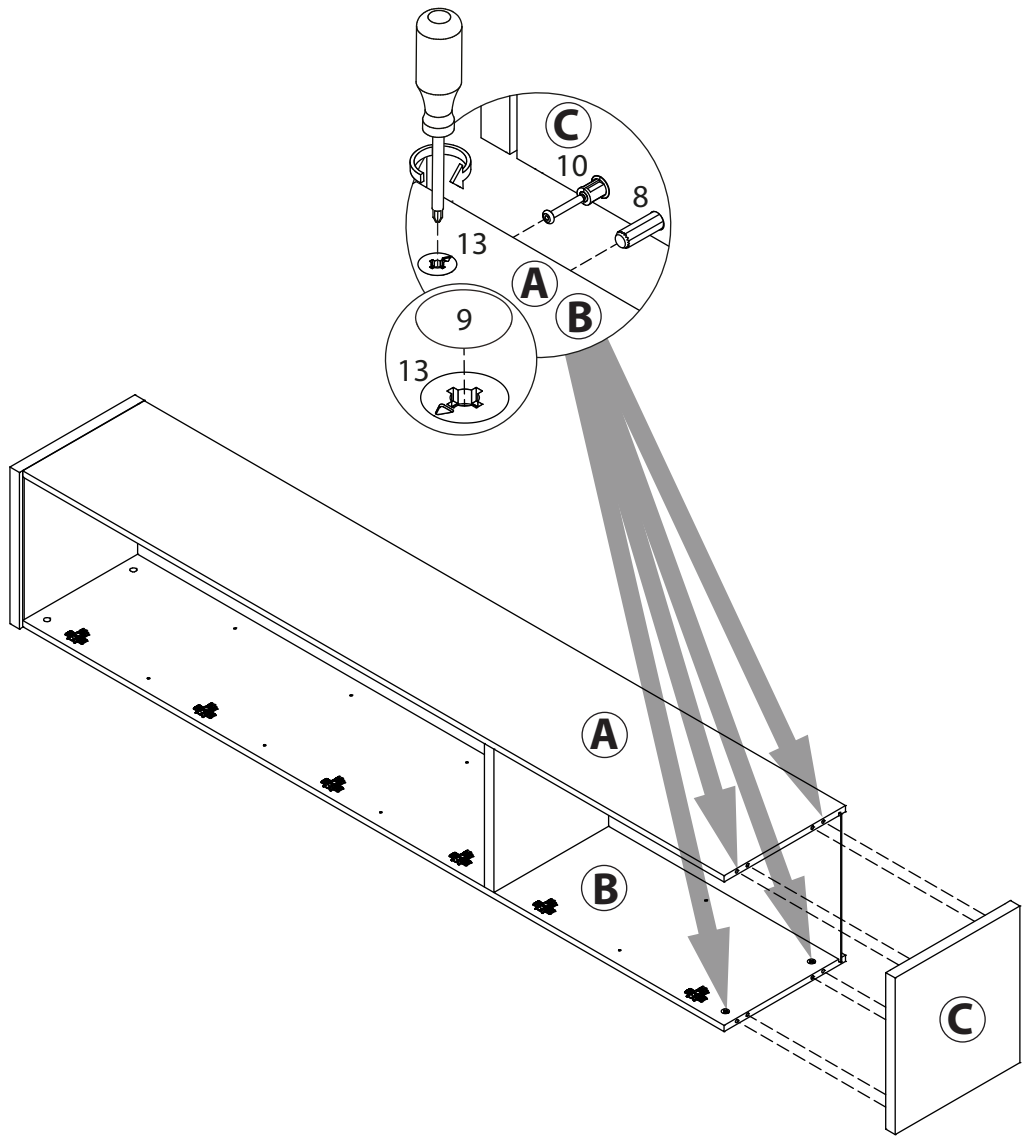


15





12



13

