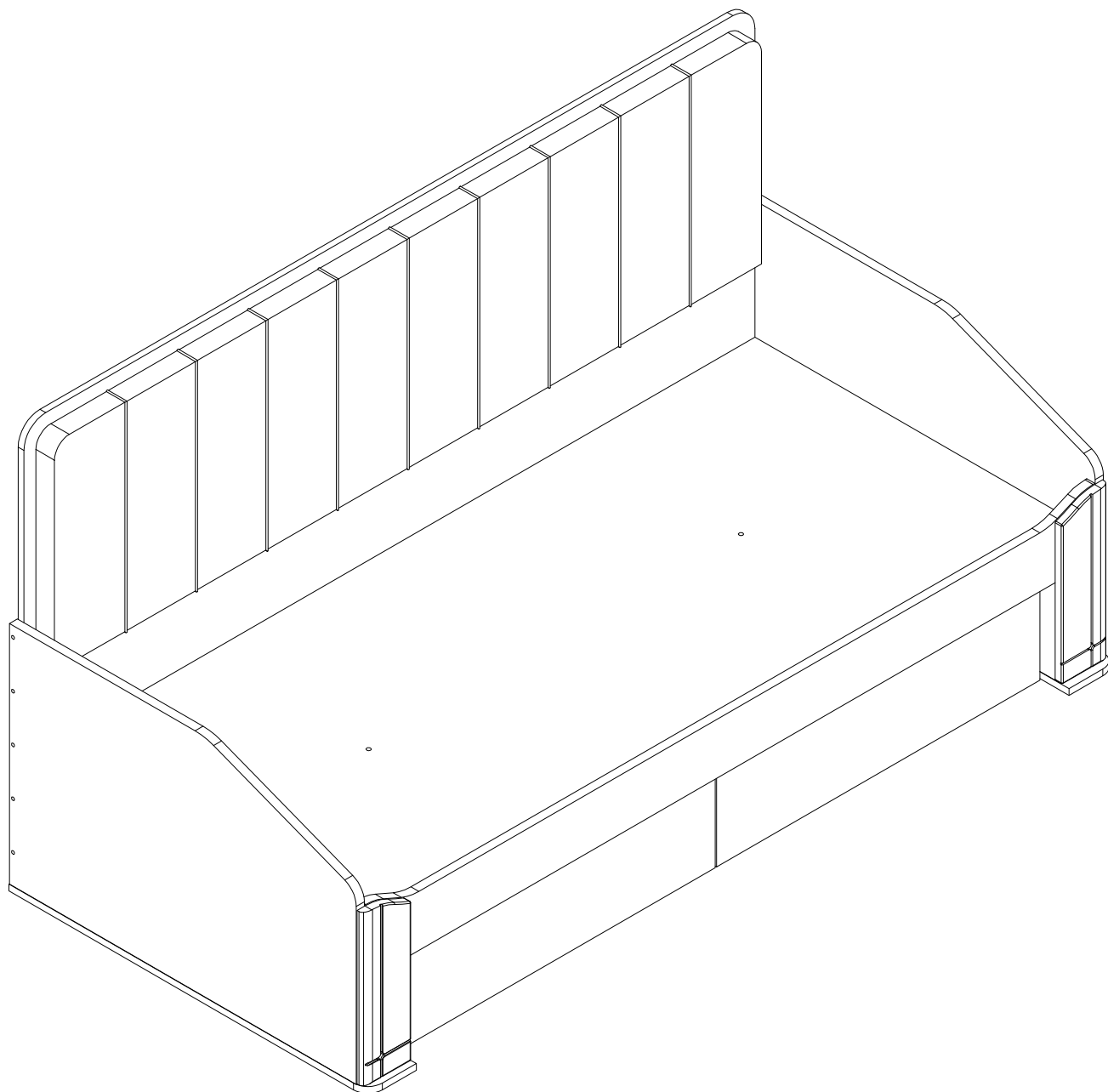


EAC

инструкция по сборке

Кровать с ящиками арт. КМ0142



габаритные размеры

высота - 1116 мм

ширина - 2056 мм

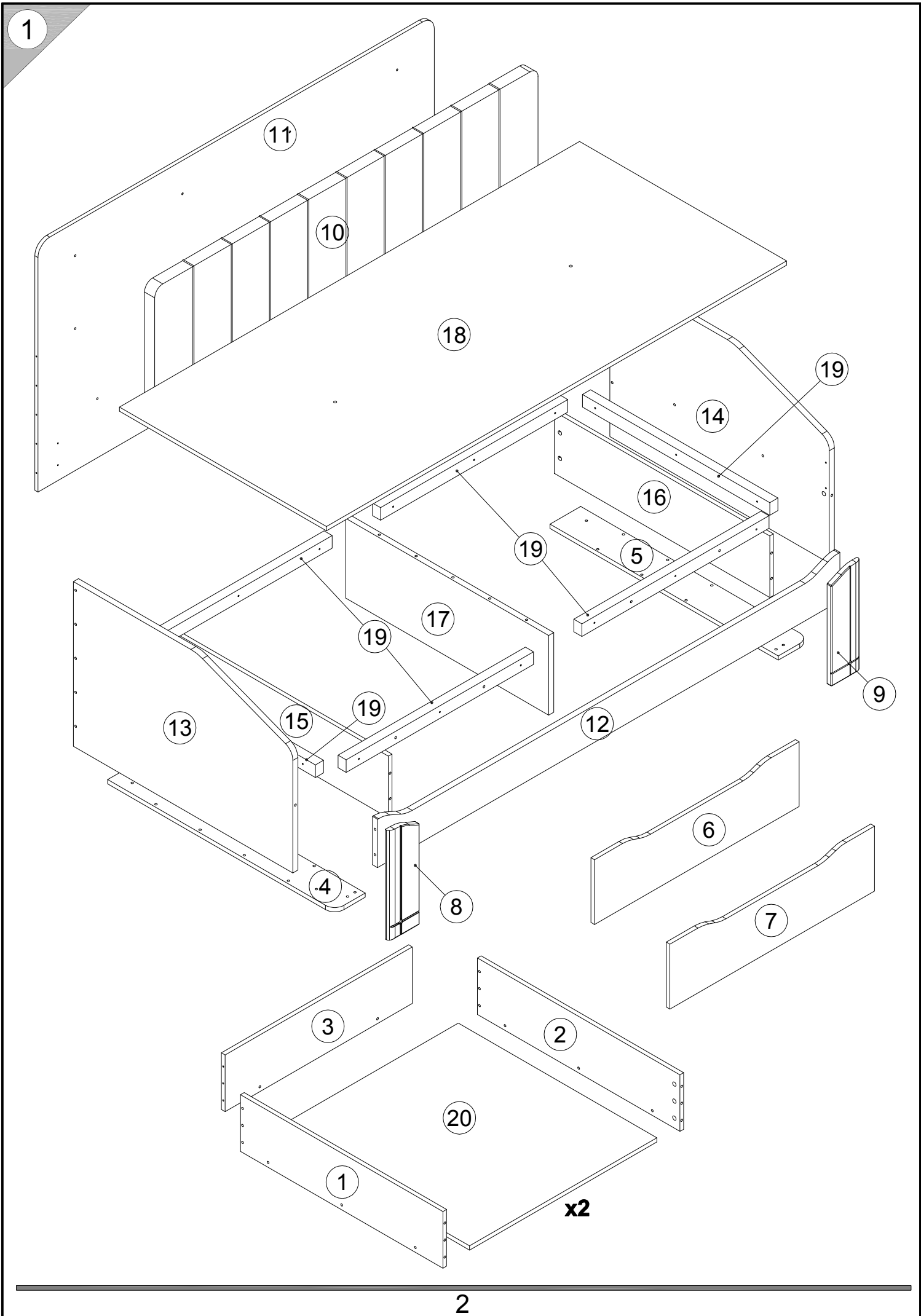
глубина - 992 мм

единая справочная служба:

8 800 100-50-22

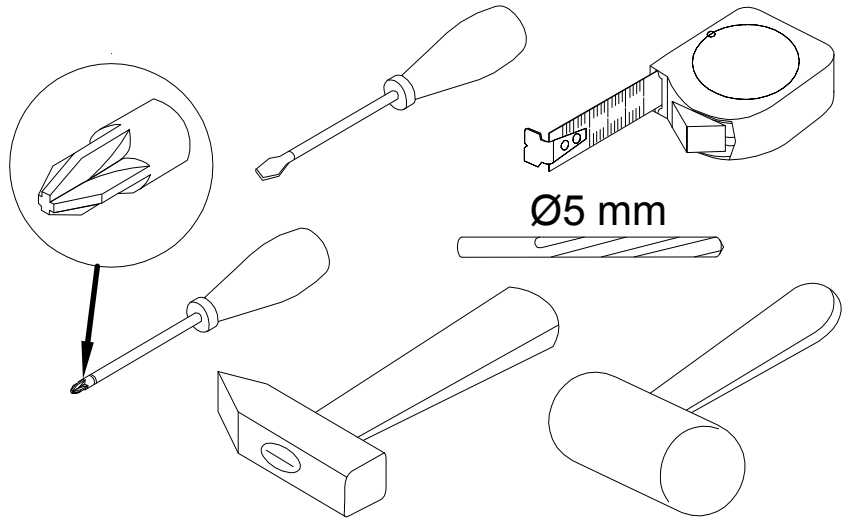
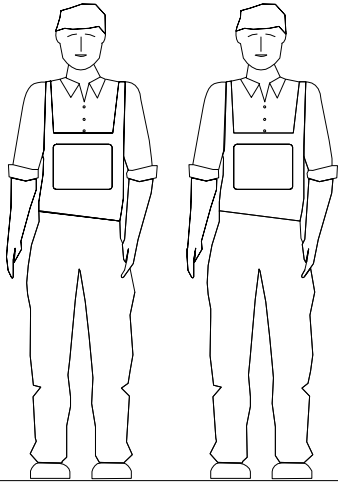
(звонок по России бесплатный)

LAZURIT
FURNITURE FACTORY

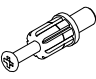
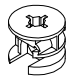



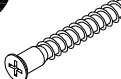

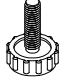


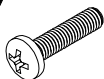
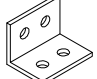
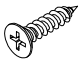

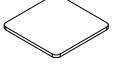



поз.	наименование детали	№ упак.	шт.	длина, мм	ширина, мм
1	Стенка боковая	1	2	880	213
2	Стенка боковая	1	2	880	213
3	Стенка задняя	1	2	814	213
4	Стенка горизонтальная	3	1	987	133
5	Стенка горизонтальная	3	1	987	133
6	Стенка передняя	1	1	889	244
7	Стенка передняя	1	1	889	244
8	Стенка передняя	3	1	413	130
9	Стенка передняя	3	1	413	130
10	Стенка передняя	4	1	1944	456
11	Стенка задняя	5	1	2010	1090
12	Царга	3	1	2010	182
13	Стенка боковая	2	1	954	620
14	Стенка боковая	2	1	954	620
15	Стенка боковая	1	1	936	232
16	Стенка боковая	1	1	936	232
17	Стенка-перегородка	3	1	882	300
18	Стенка горизонтальная	3	1	2000	900
19	Брусok	1	6	814	48
20	Стенка горизонтальная	2	2	863	814

3




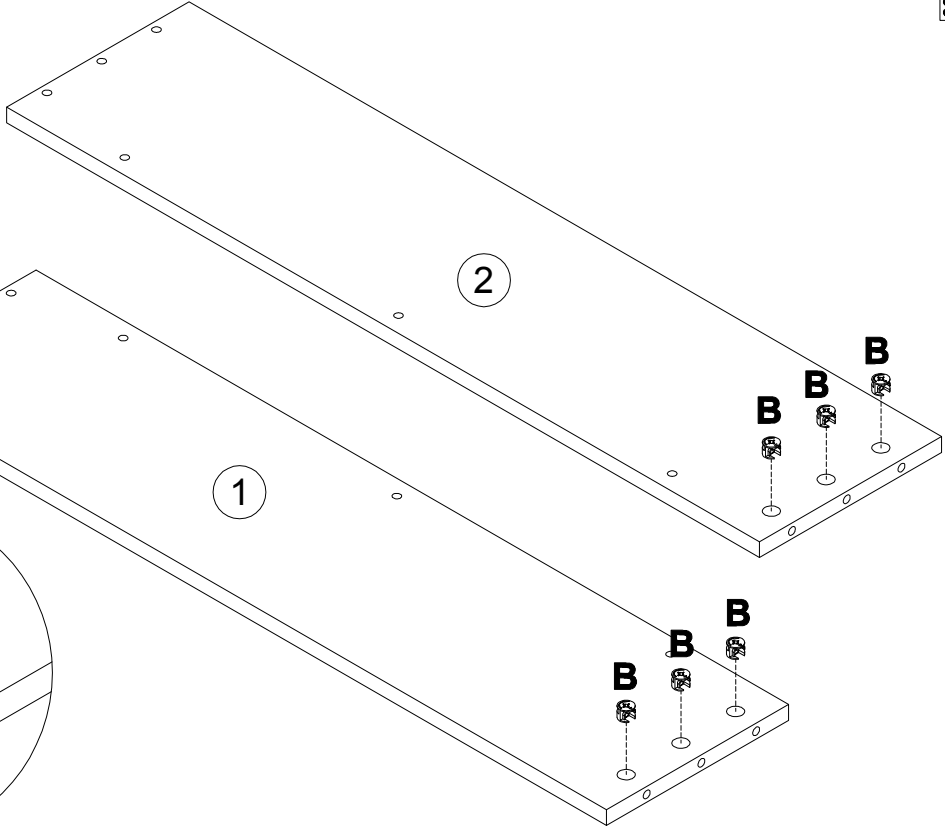
4

A 090913  7x32 x27	B 000146  15x12 x16	C 000147  15x16 x11	D 000151  8x35 x22	E 097393  7x70 x10	F 101608  7x50 x44
I 007086  M6 x6	J 208693  M6x16 x6	K 147453  x8	L 089170  4x16 x16	M 000084  M6x25 x8	N 113834  x4
O 000763  3.5x16 x16	P 099942  4x45 x30	Q 101777  70x50 x4	R 100640  20x0.5 x15		

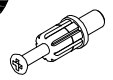
5

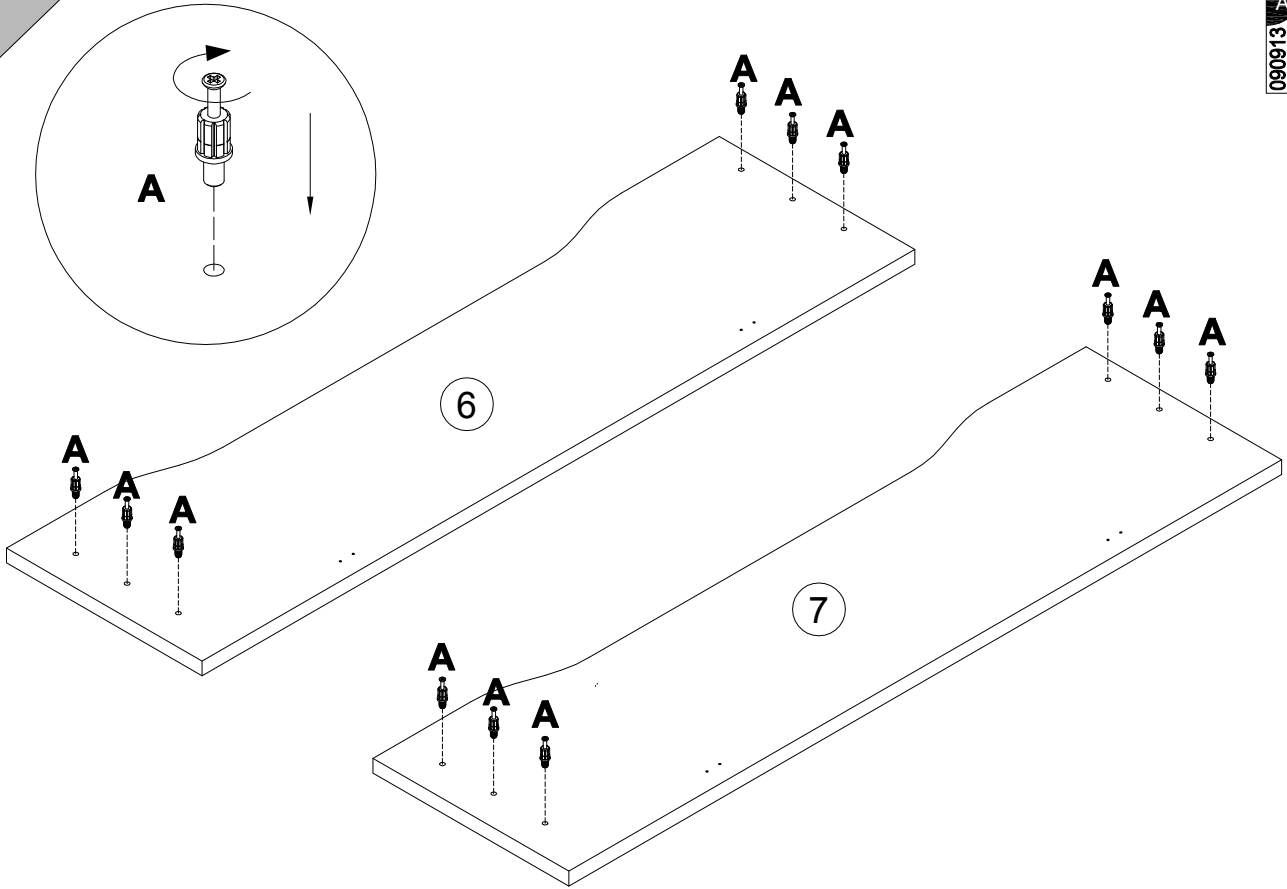
x2

B 15x12

x12



6

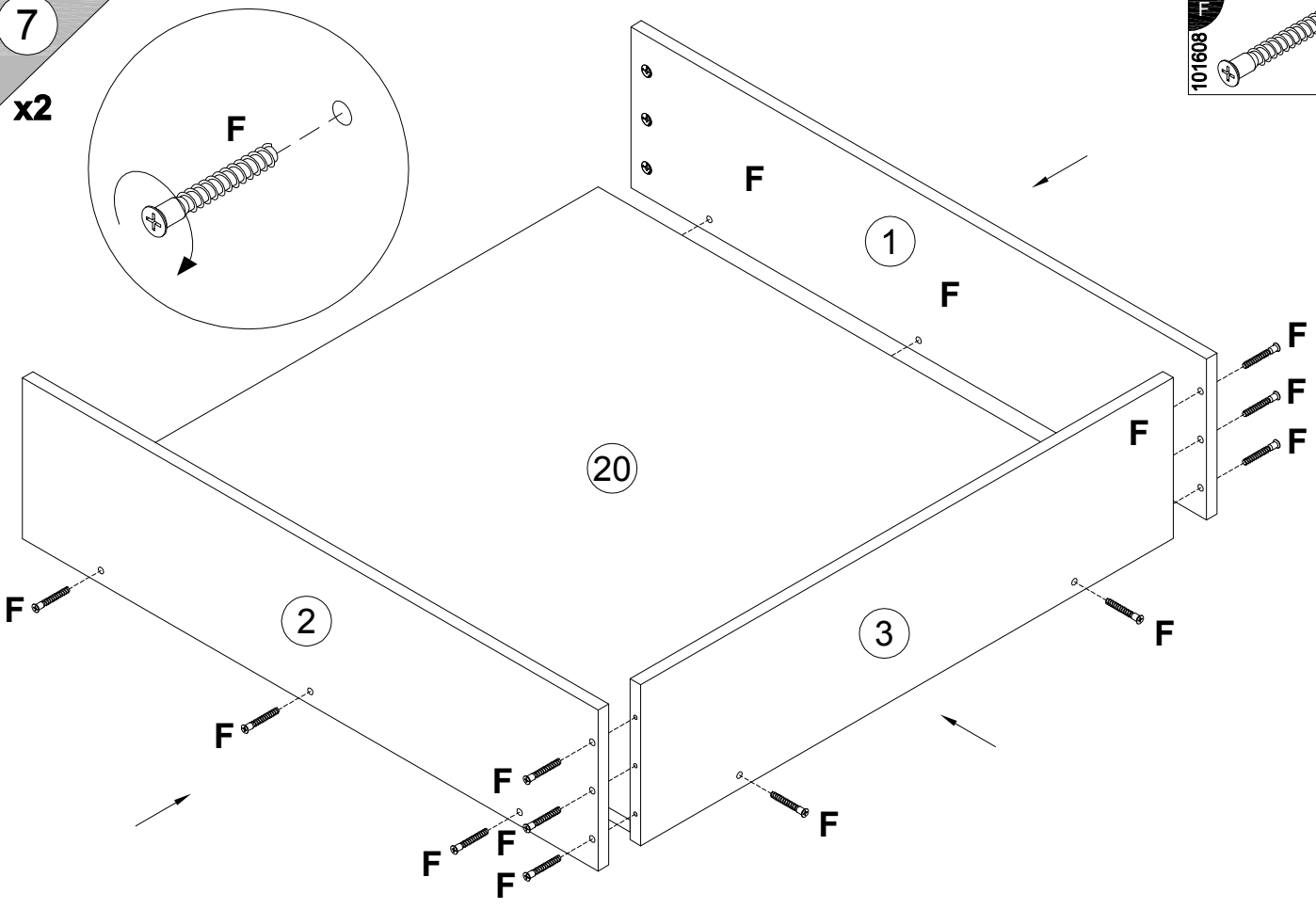
A 7x32

x12



7

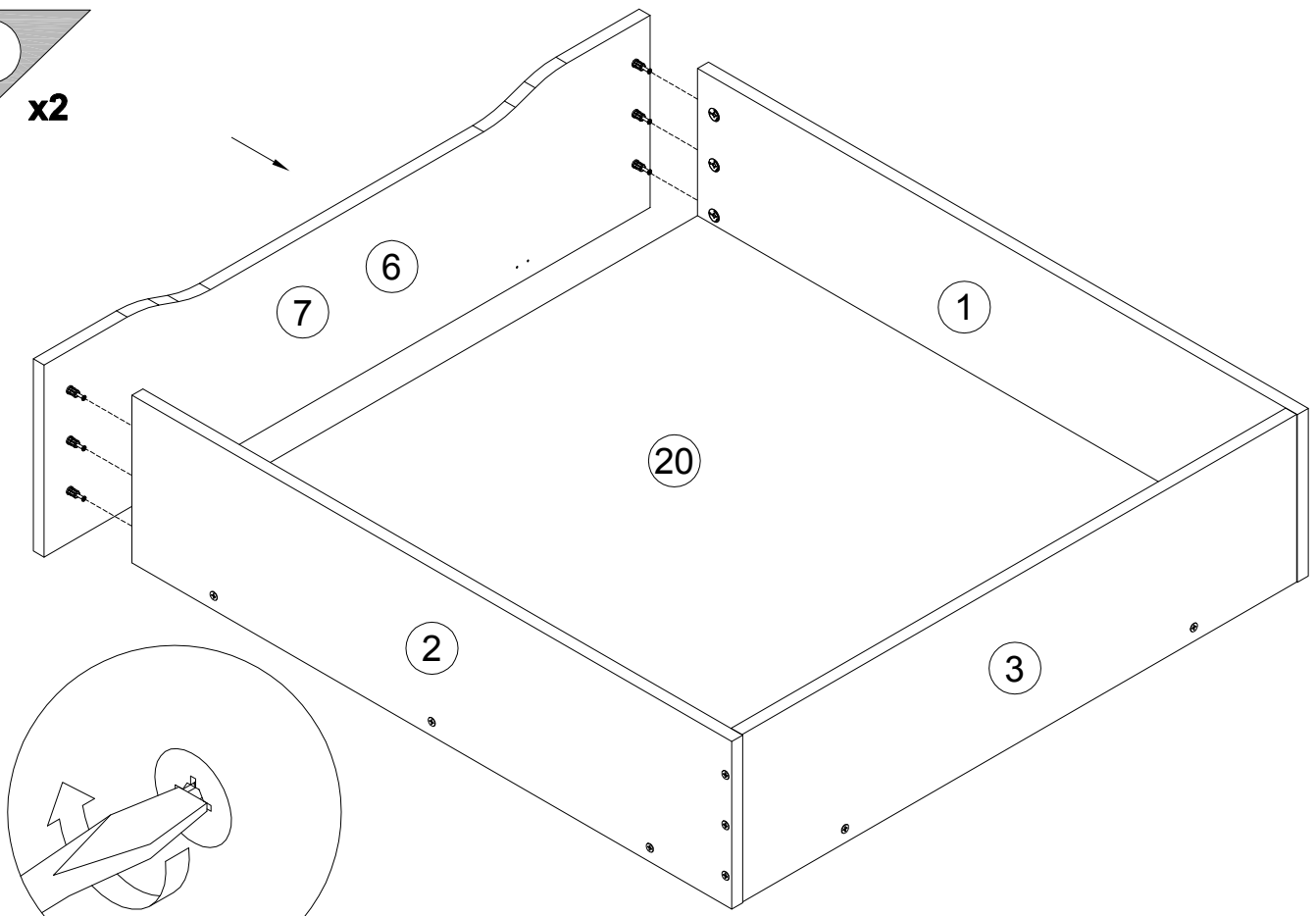
x2

101608 7x50 x28

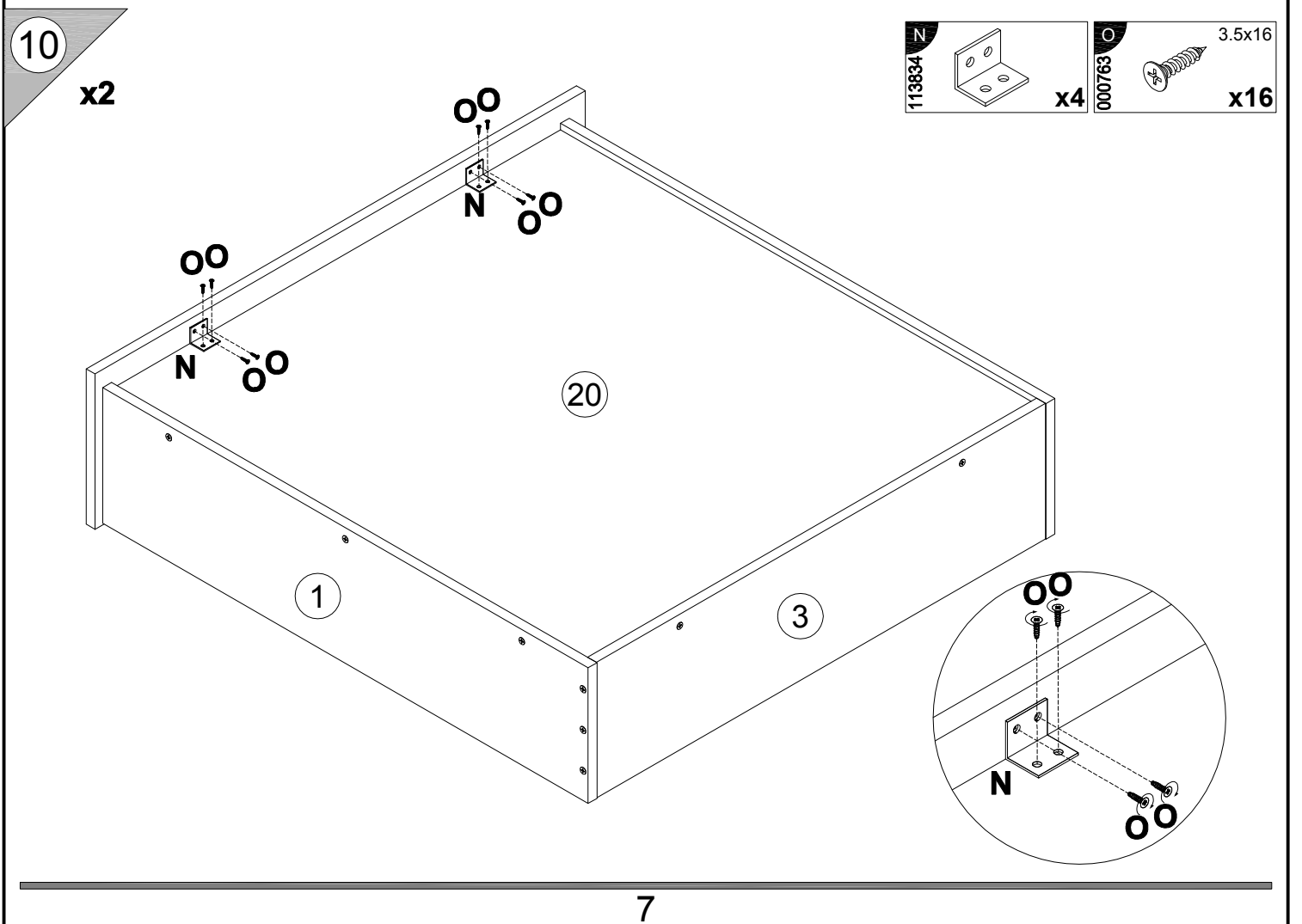
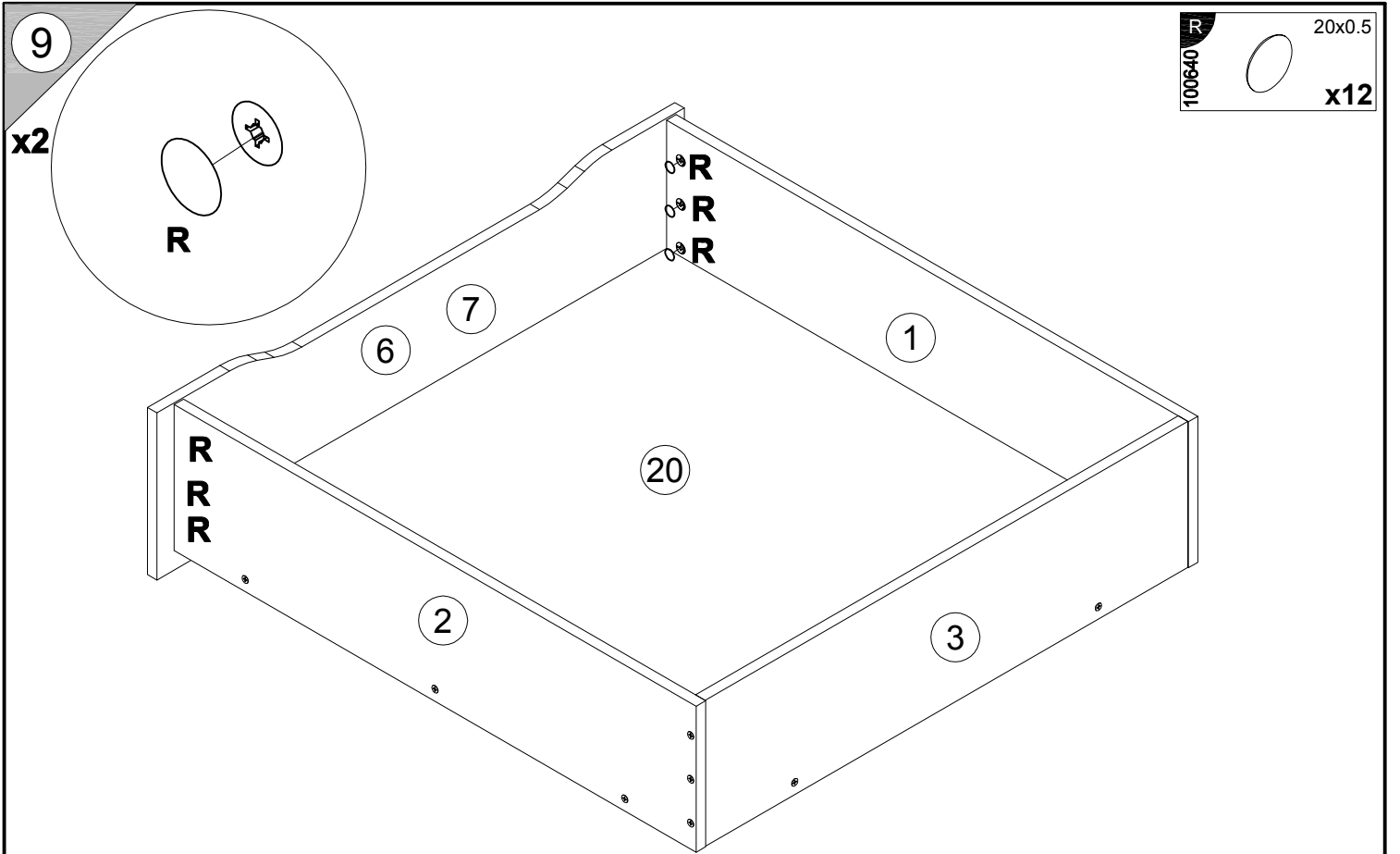


8

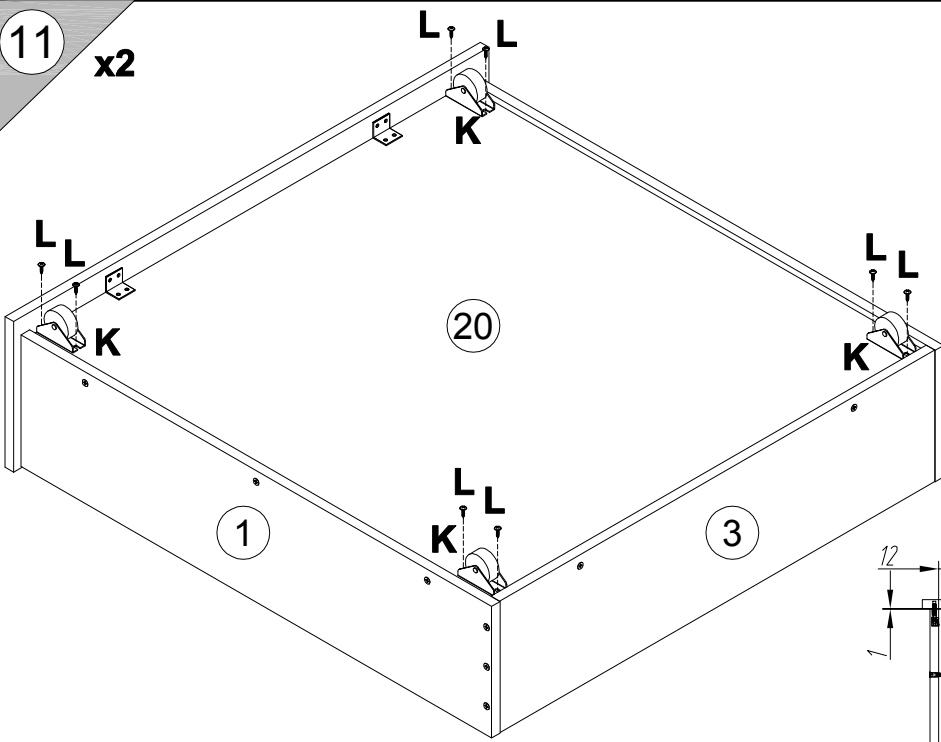
x2



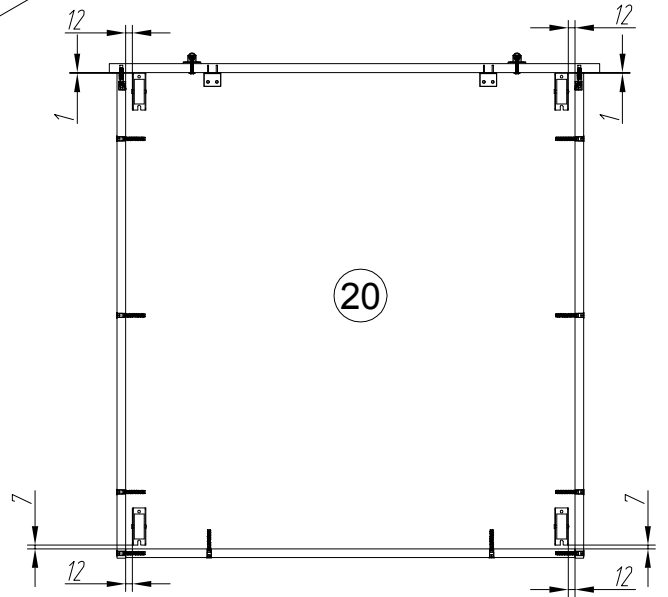
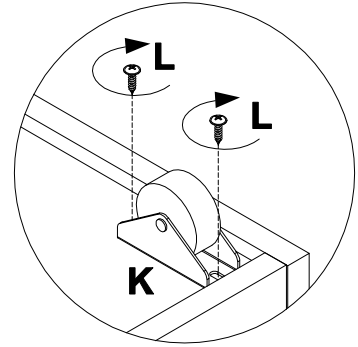
6



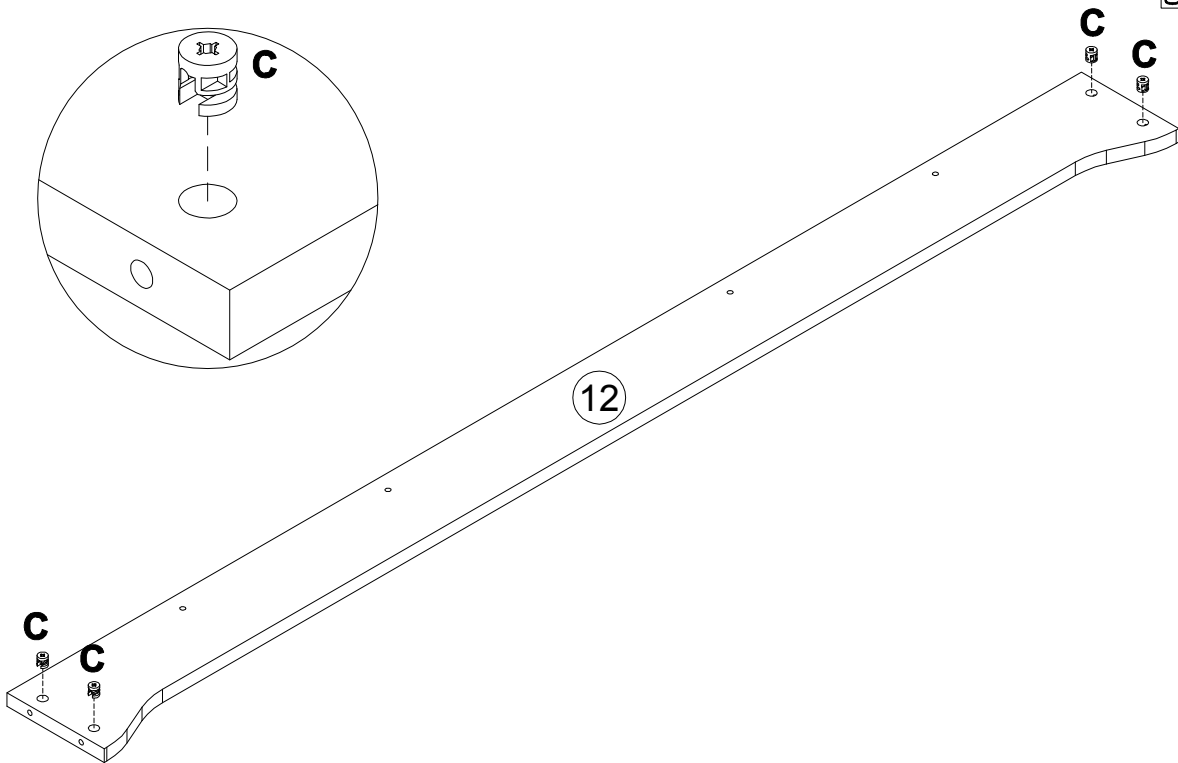
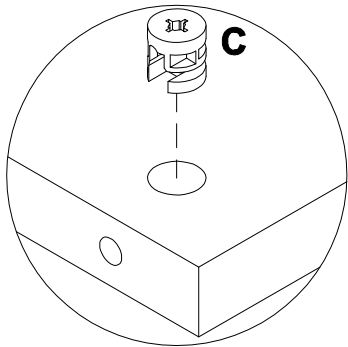
11 x2



147453		x8	089170		4x16
					x16

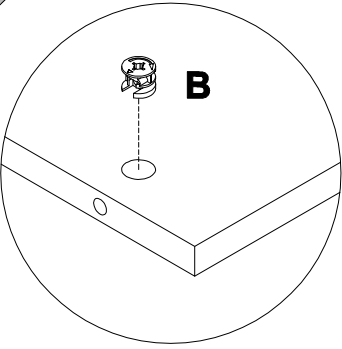



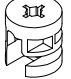
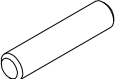
12

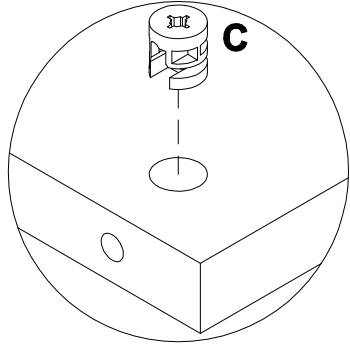
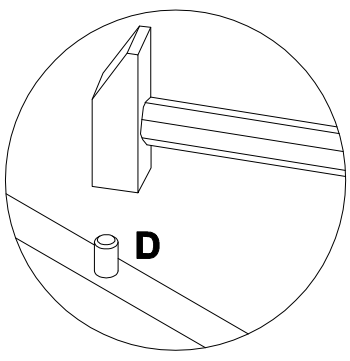
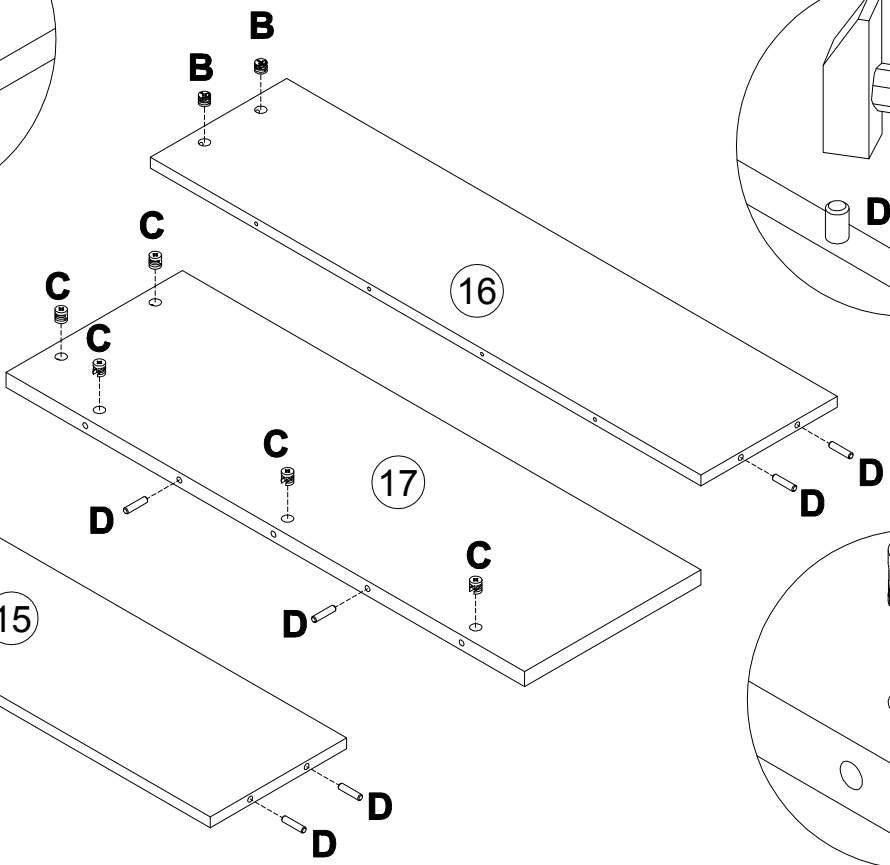
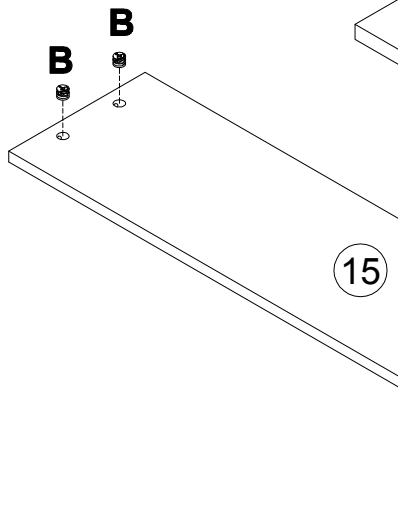


000147		15x16
		x4

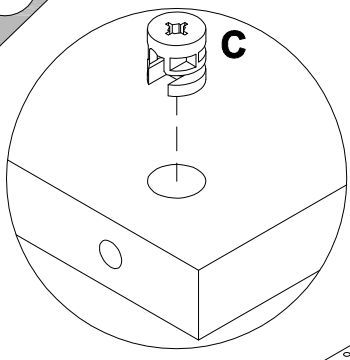
13

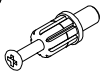



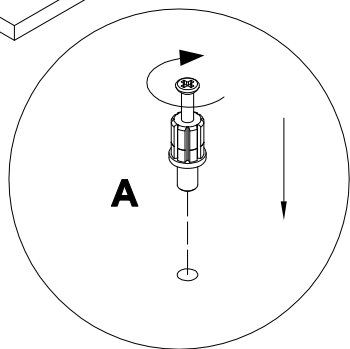
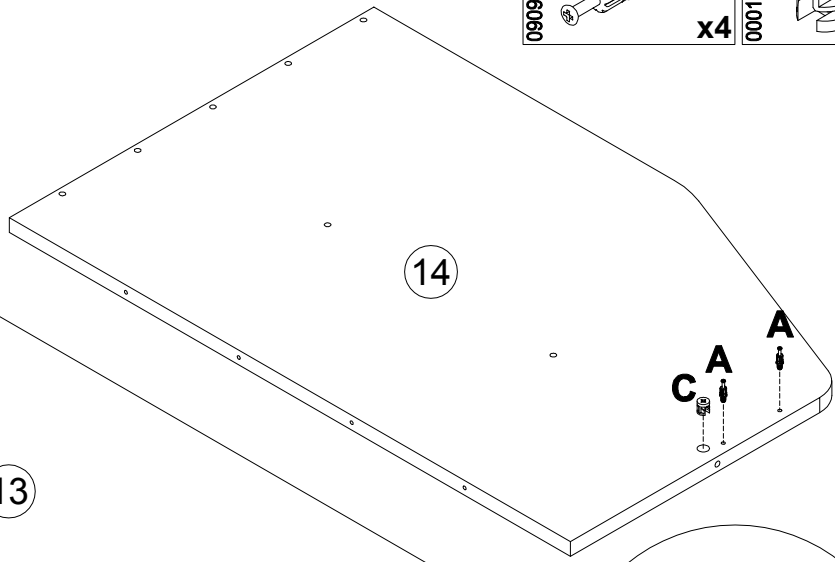
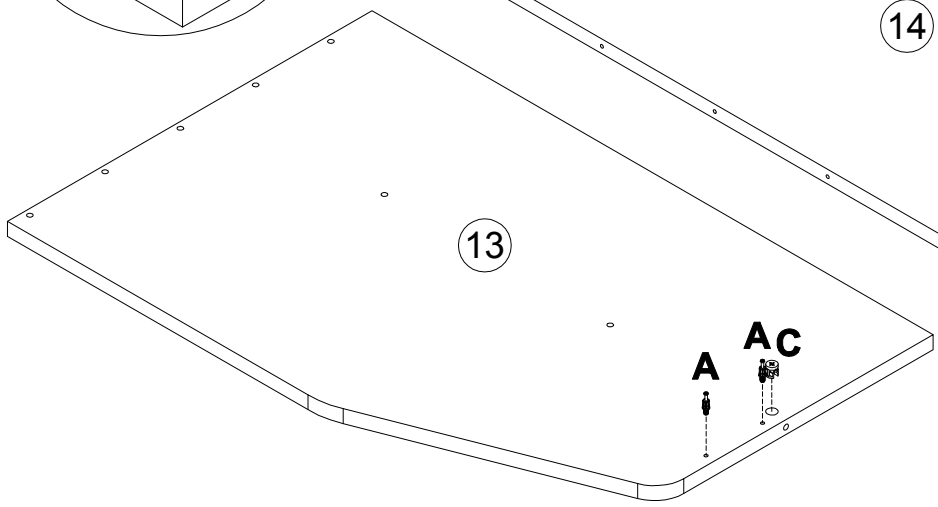
B		15x12	C		15x16	D		8x35
000146		x4	000147		x5	000151		x6



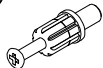

14

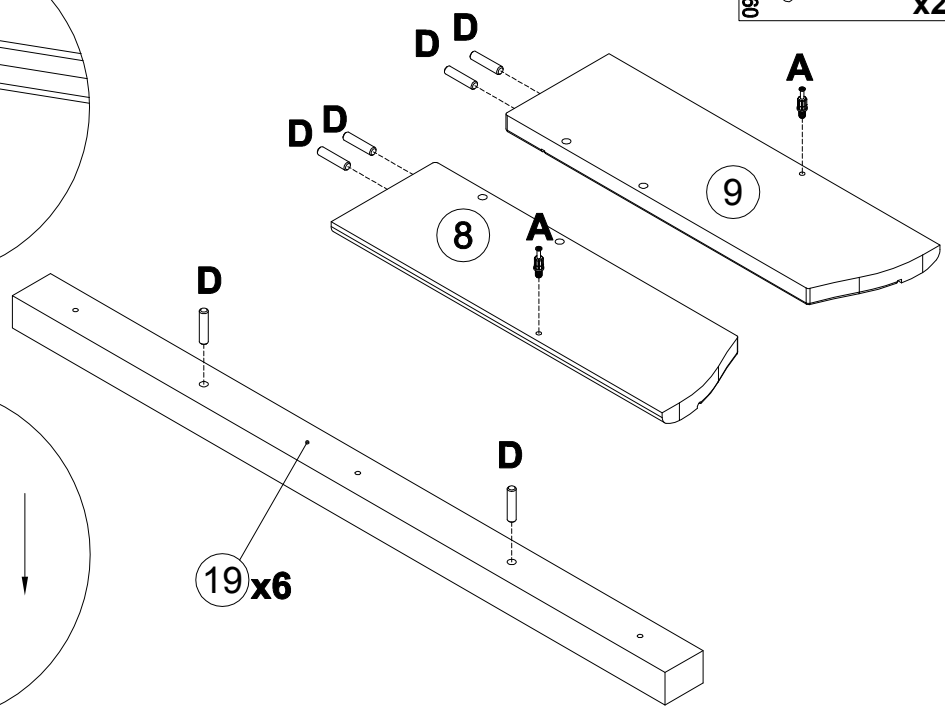
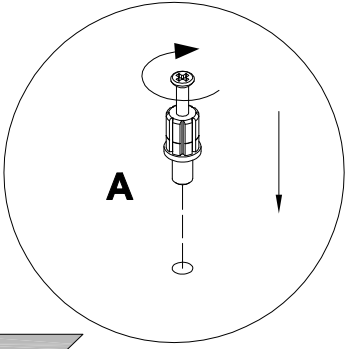
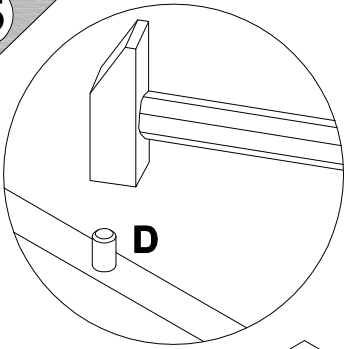


A		7x32	C		15x16
090913		x4	000147		x2


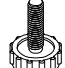


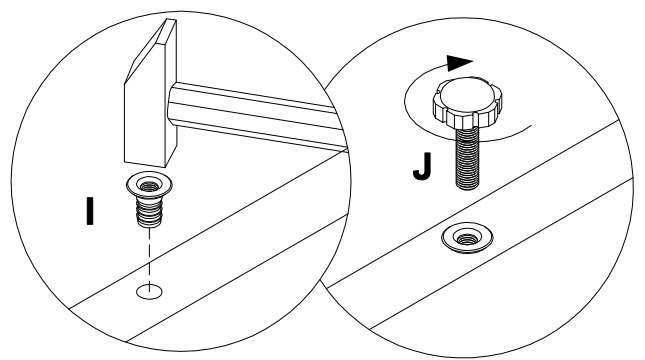
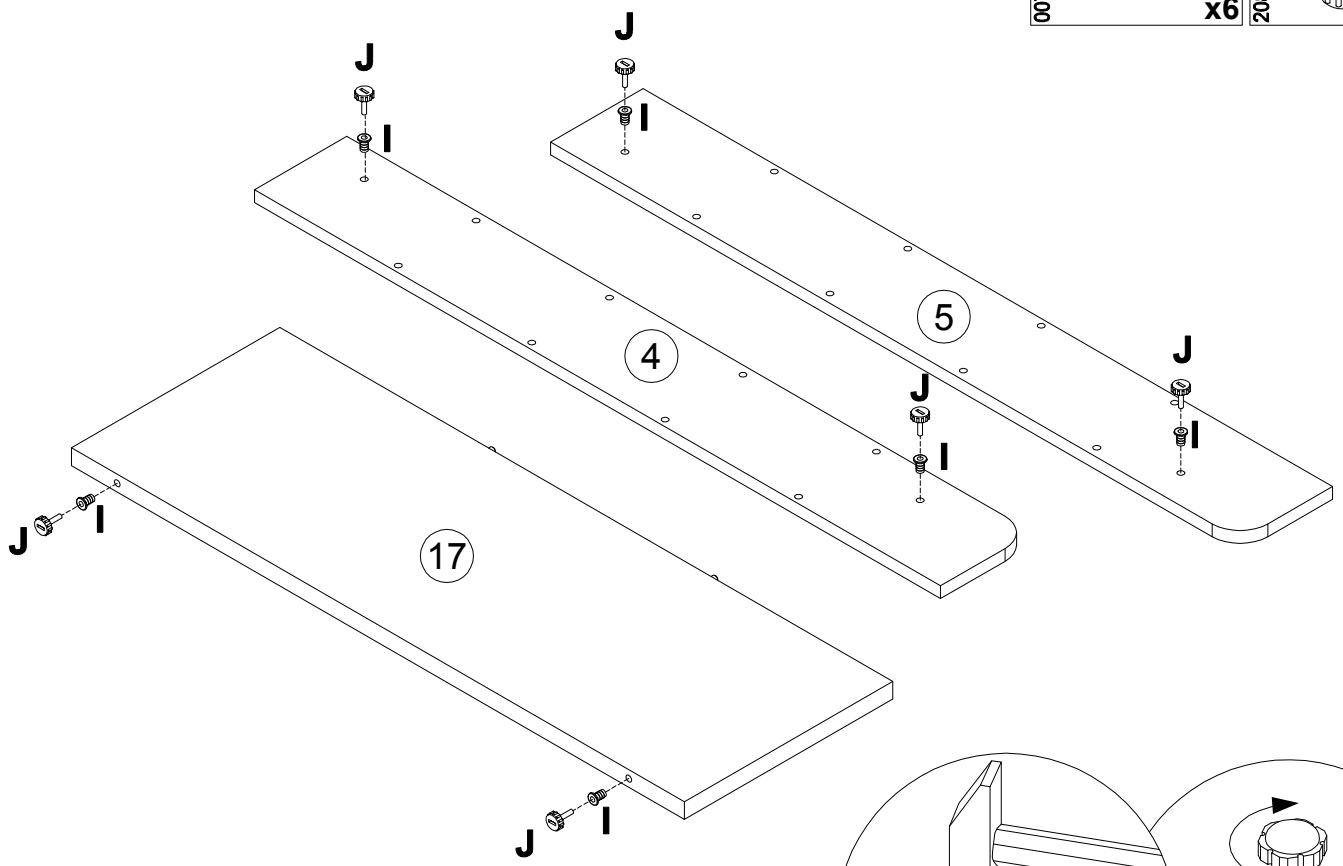
15

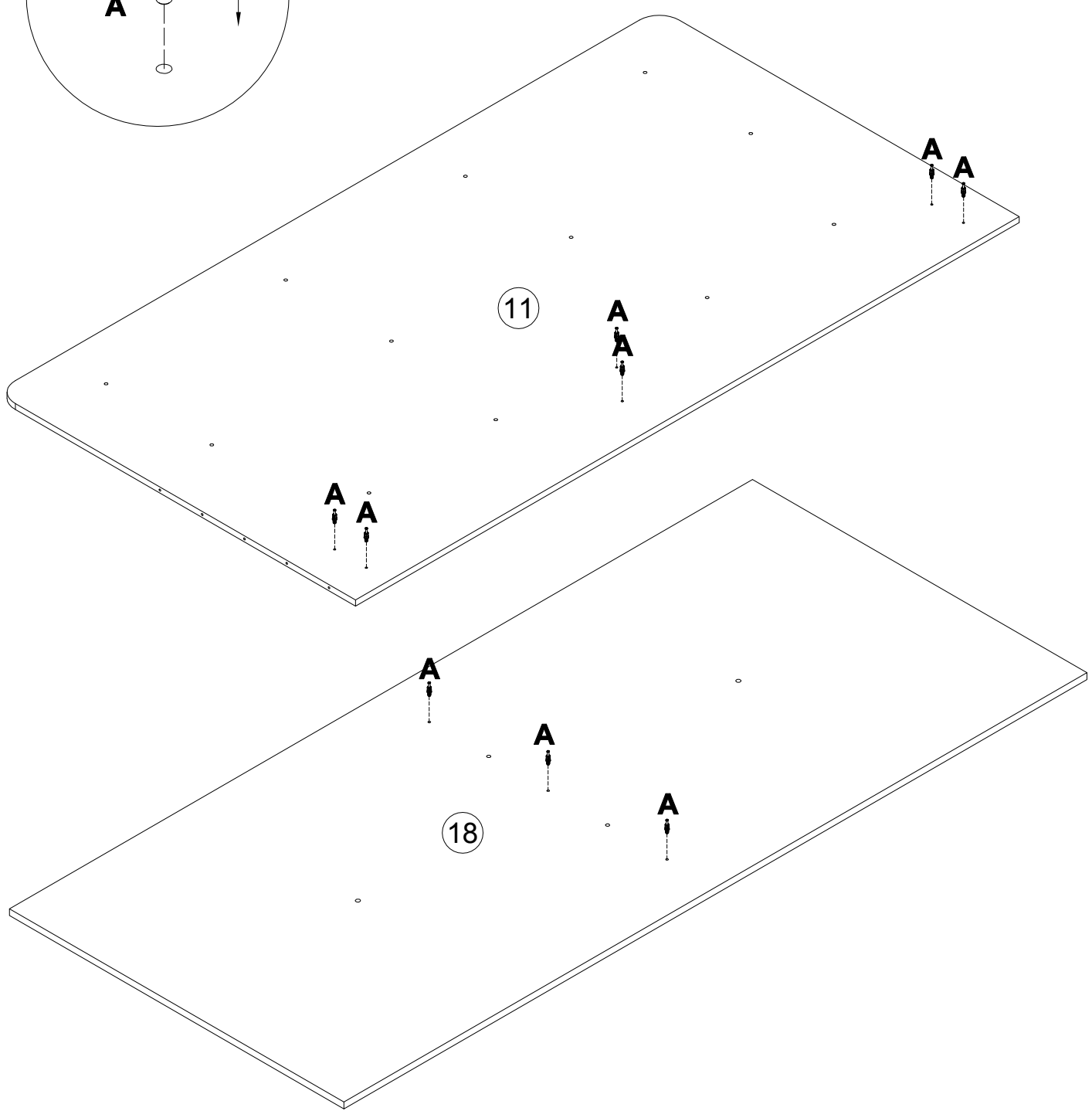
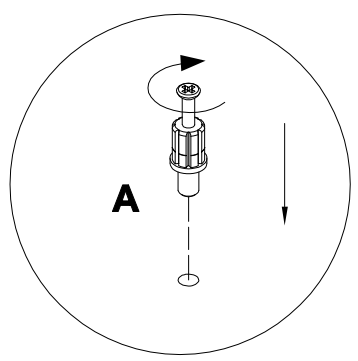
A		7x32	D		8x35
		x2			x16



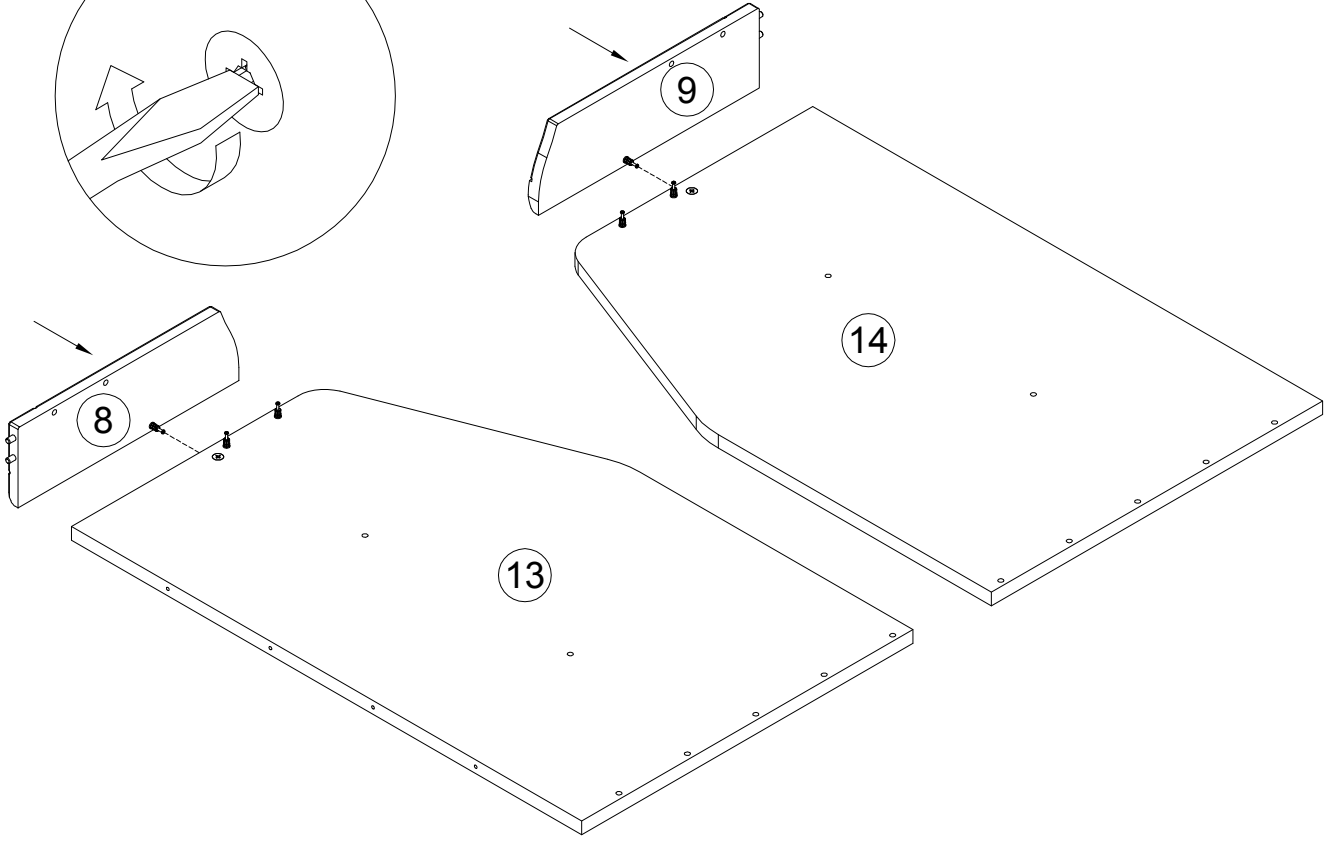
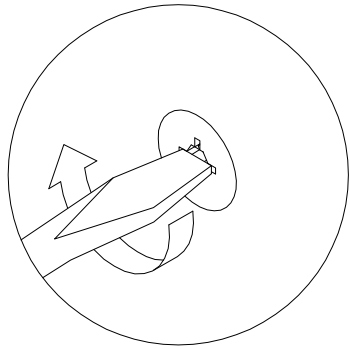
16

I		M6	J		M6x16
		x6			x6

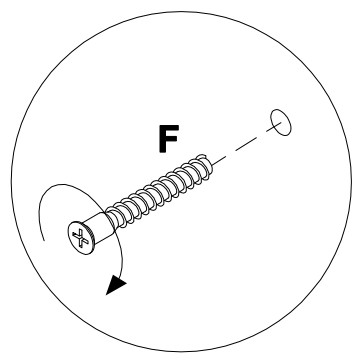
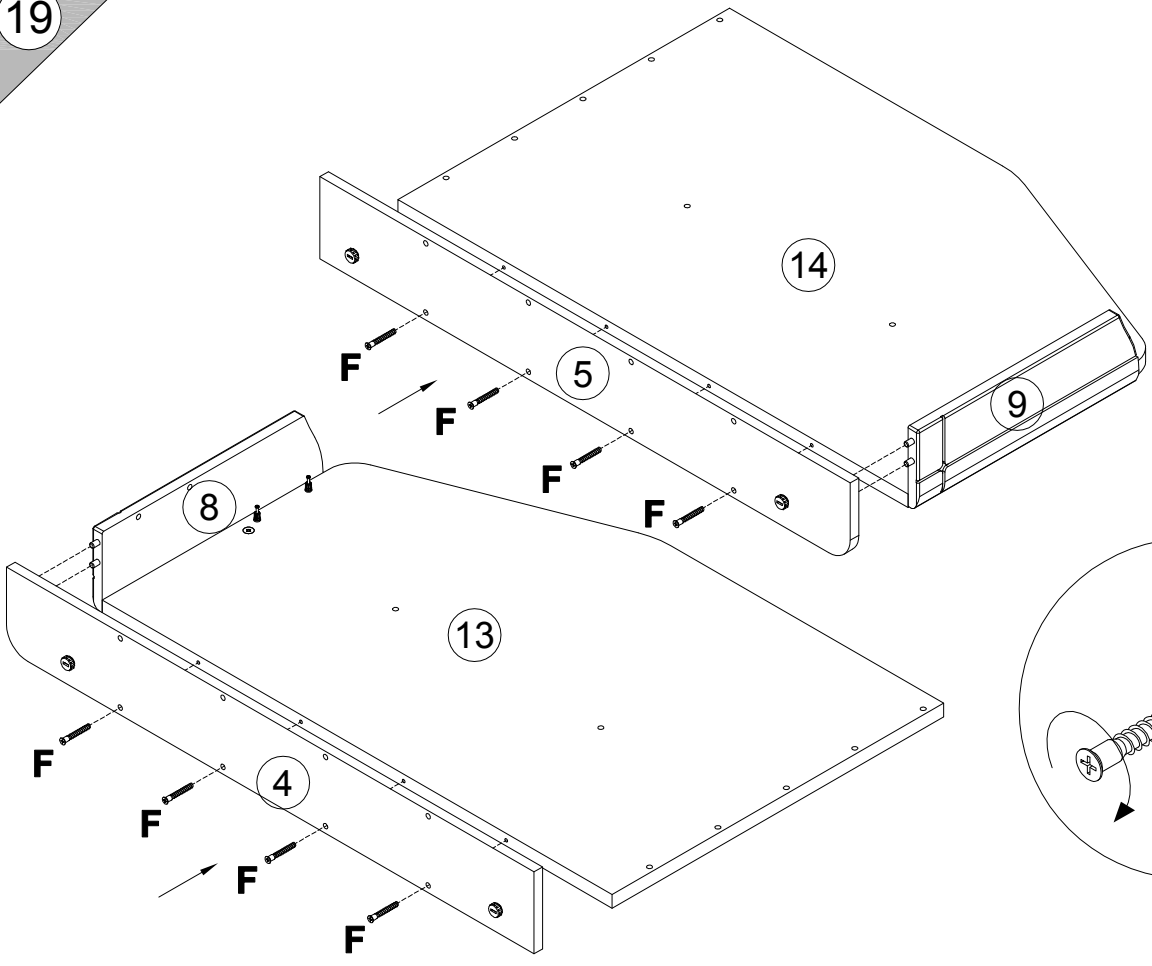
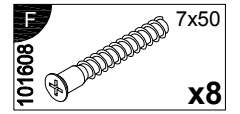




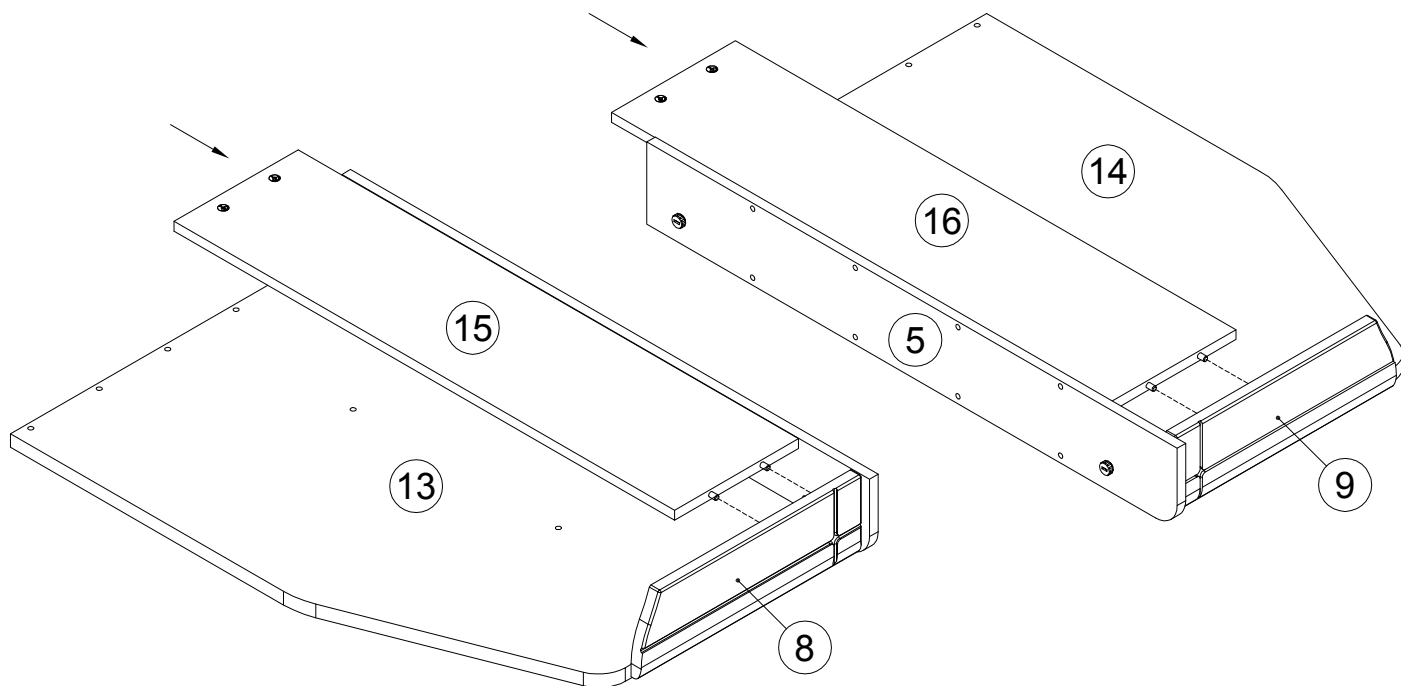
18



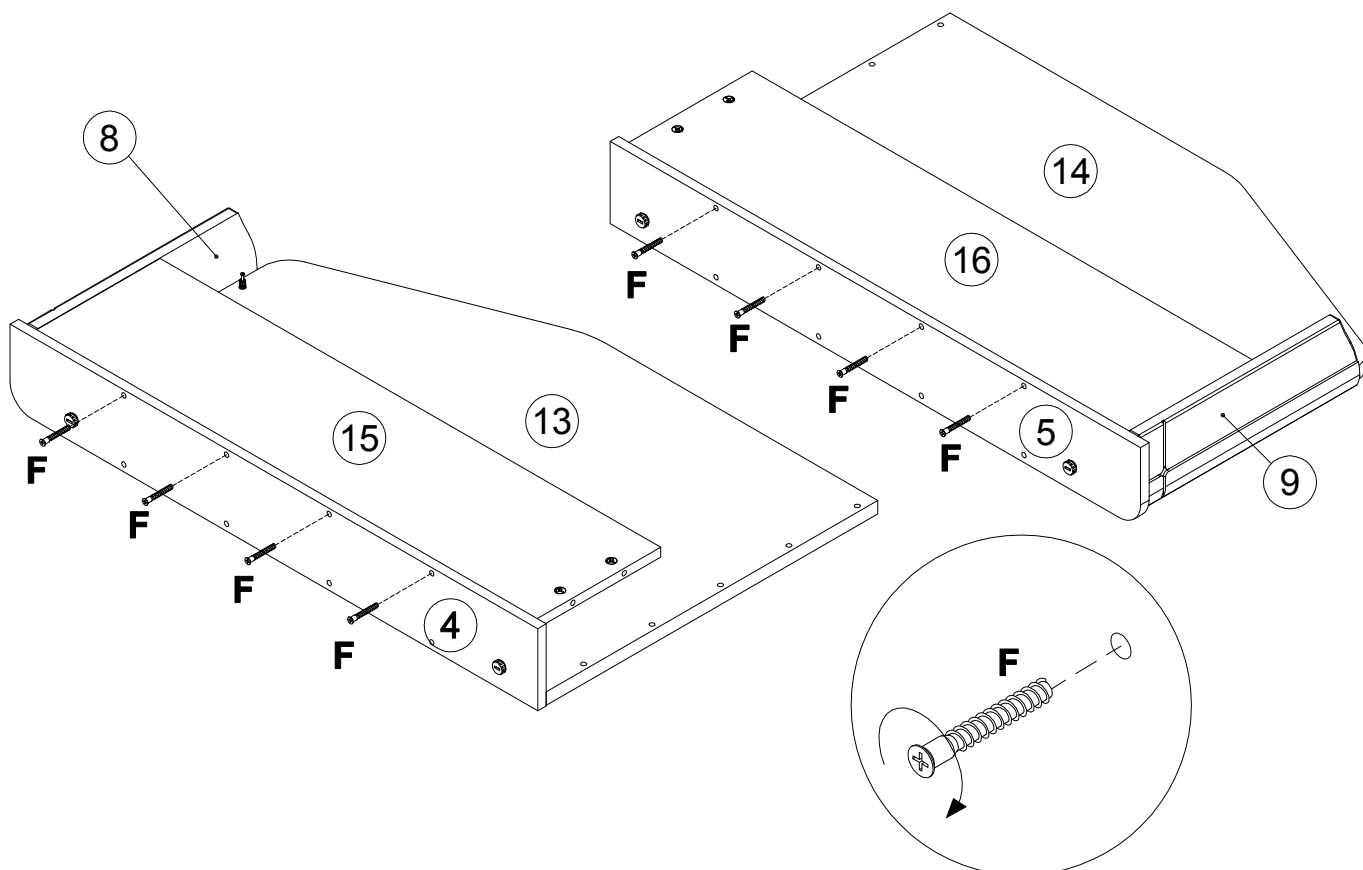
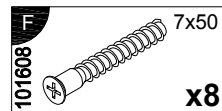
19



20

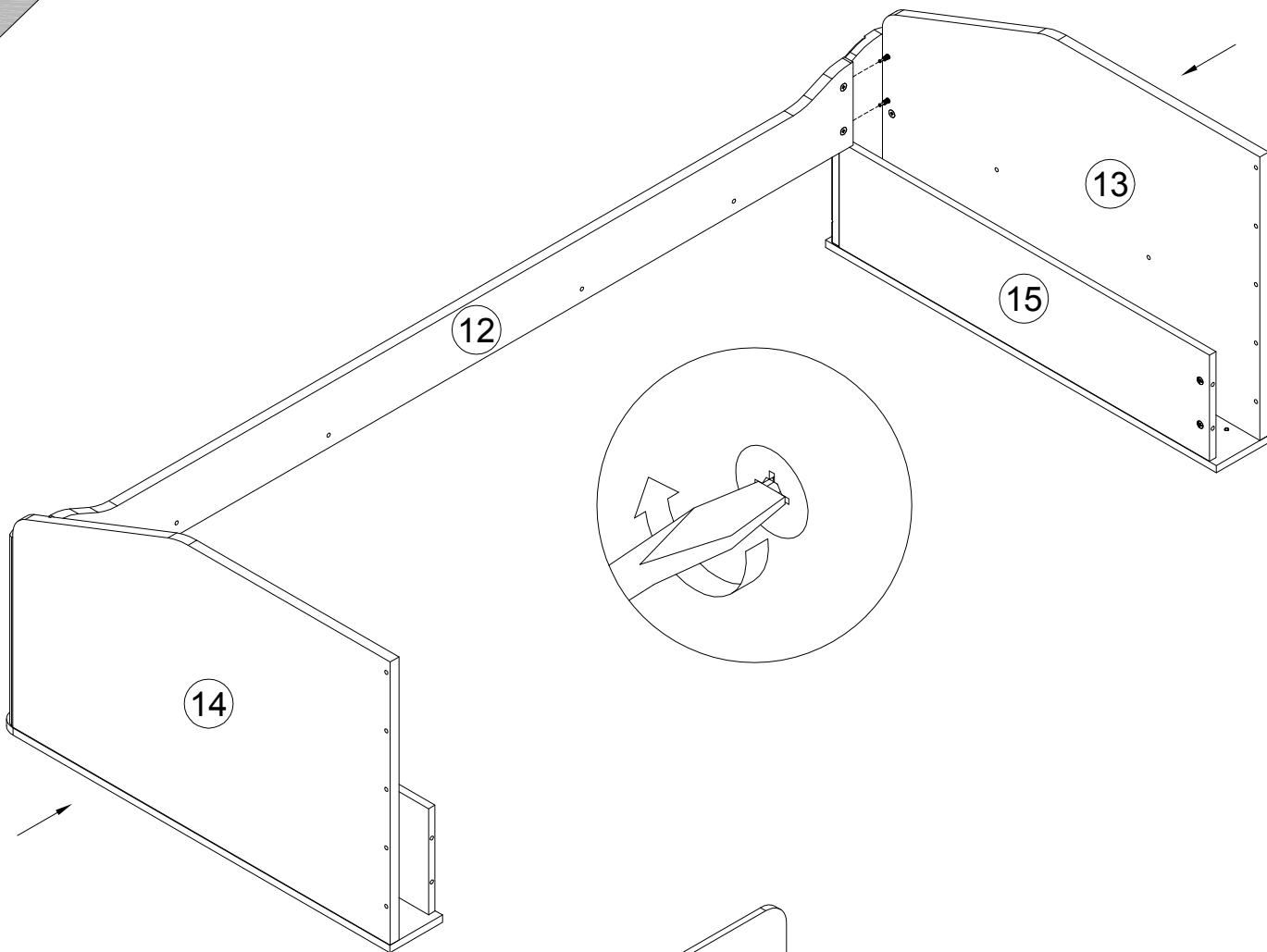


21

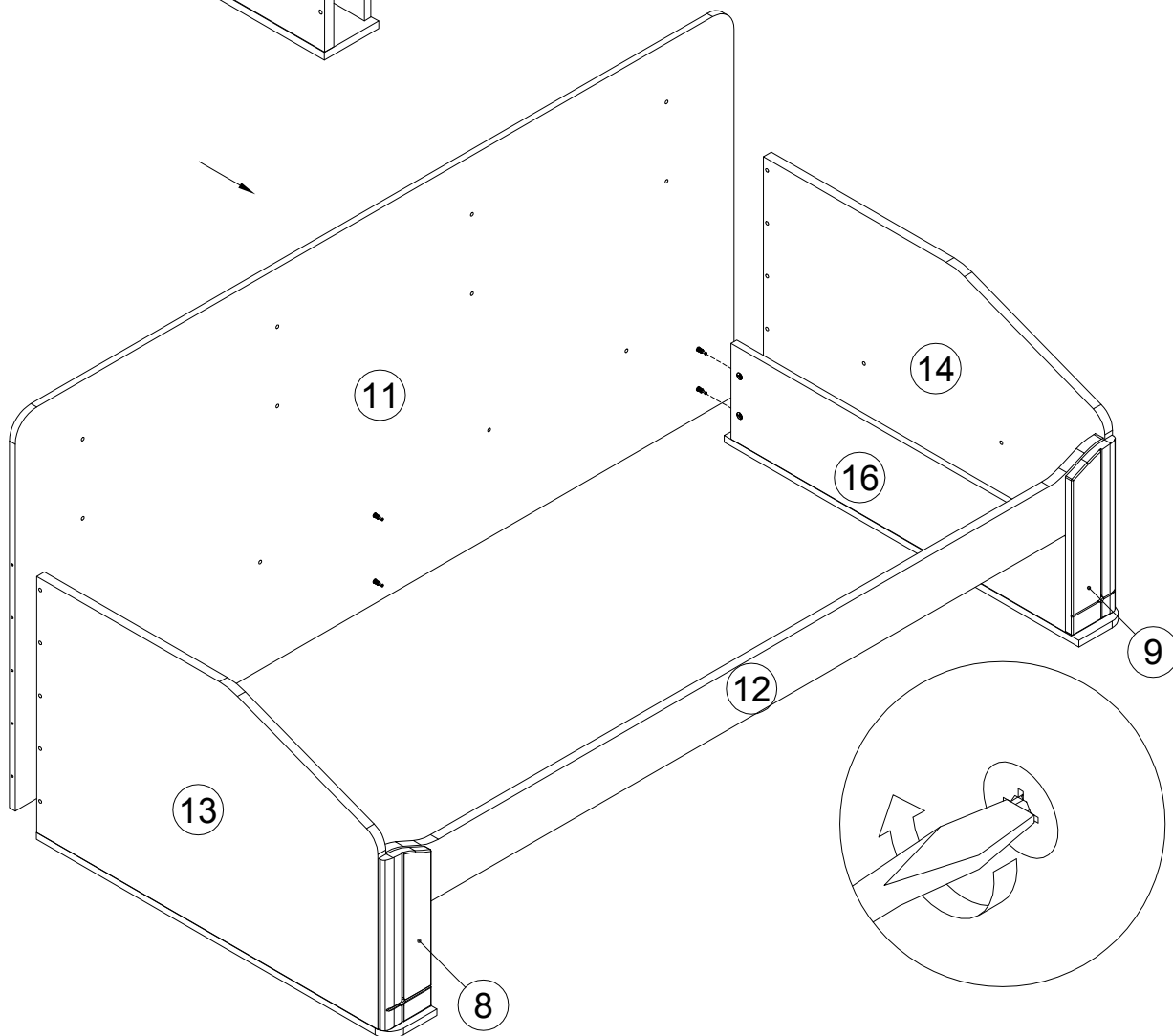


13

22

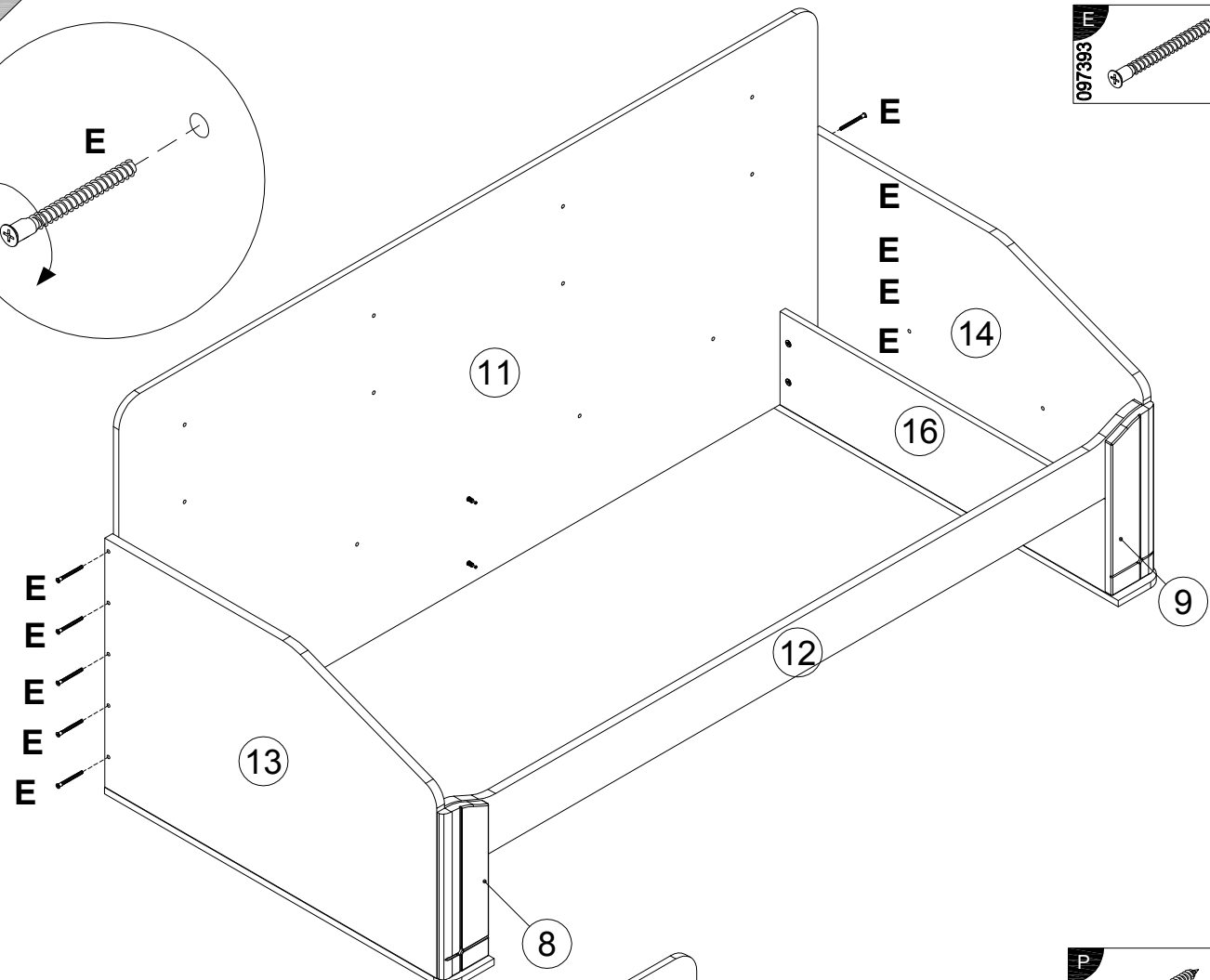
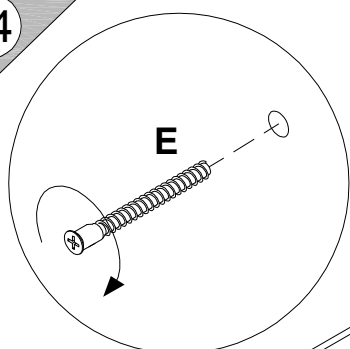


23



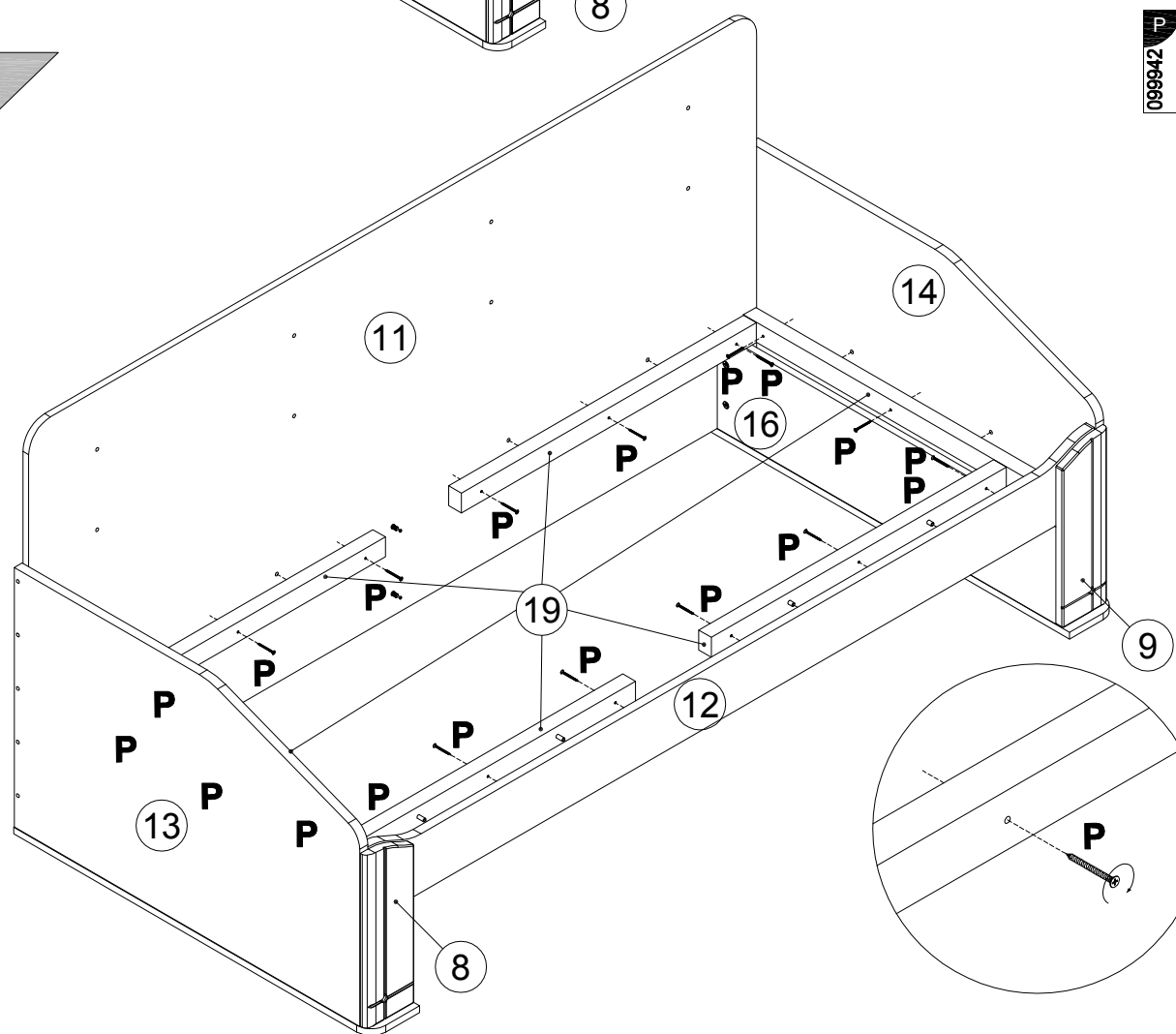
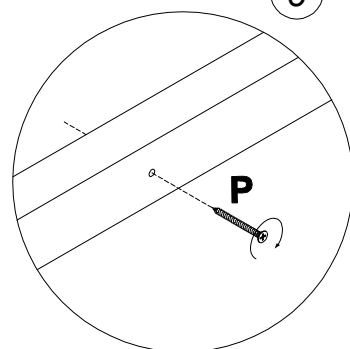
24

097393 7x70
x10



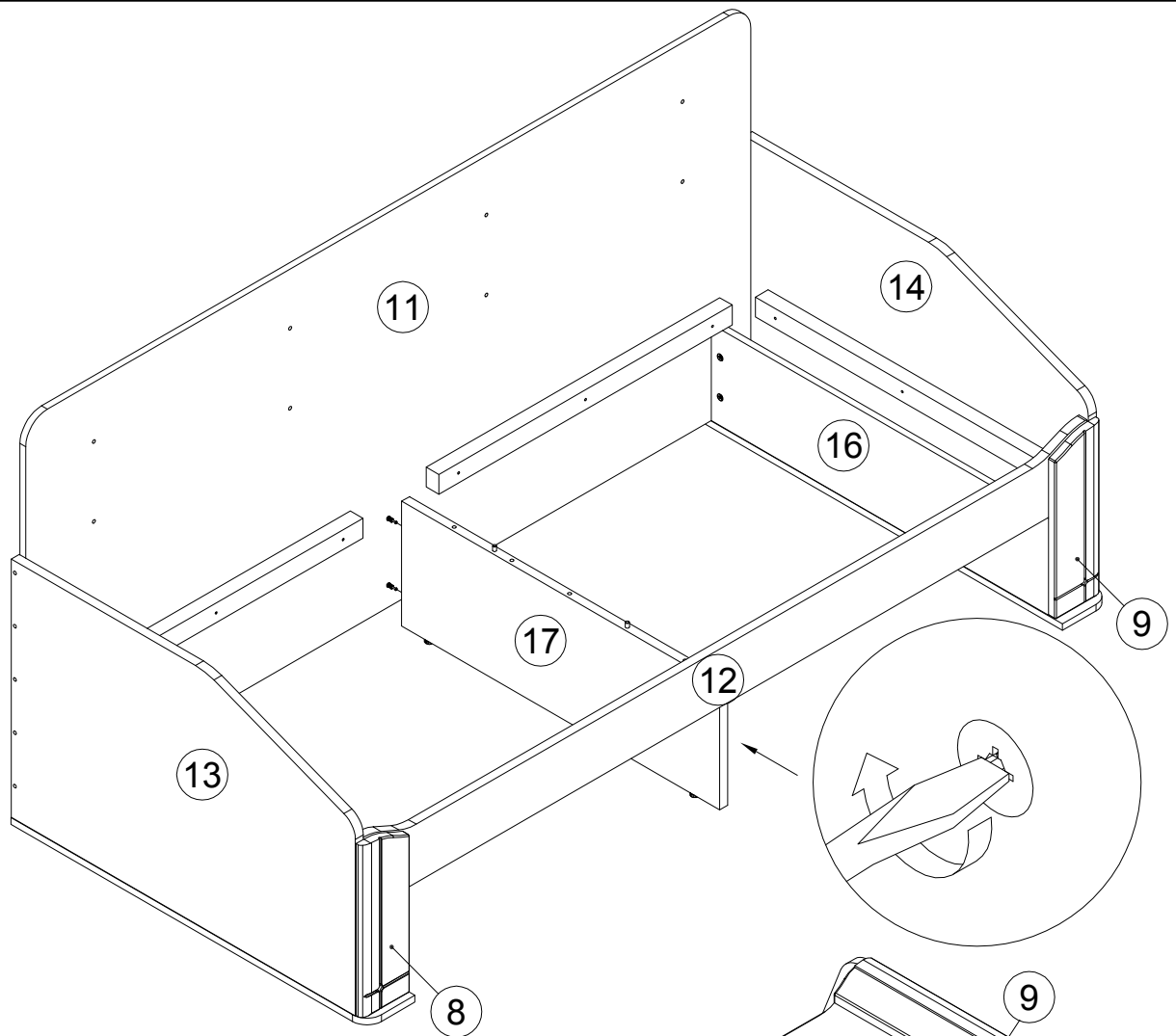
25

099942 4x45
x18

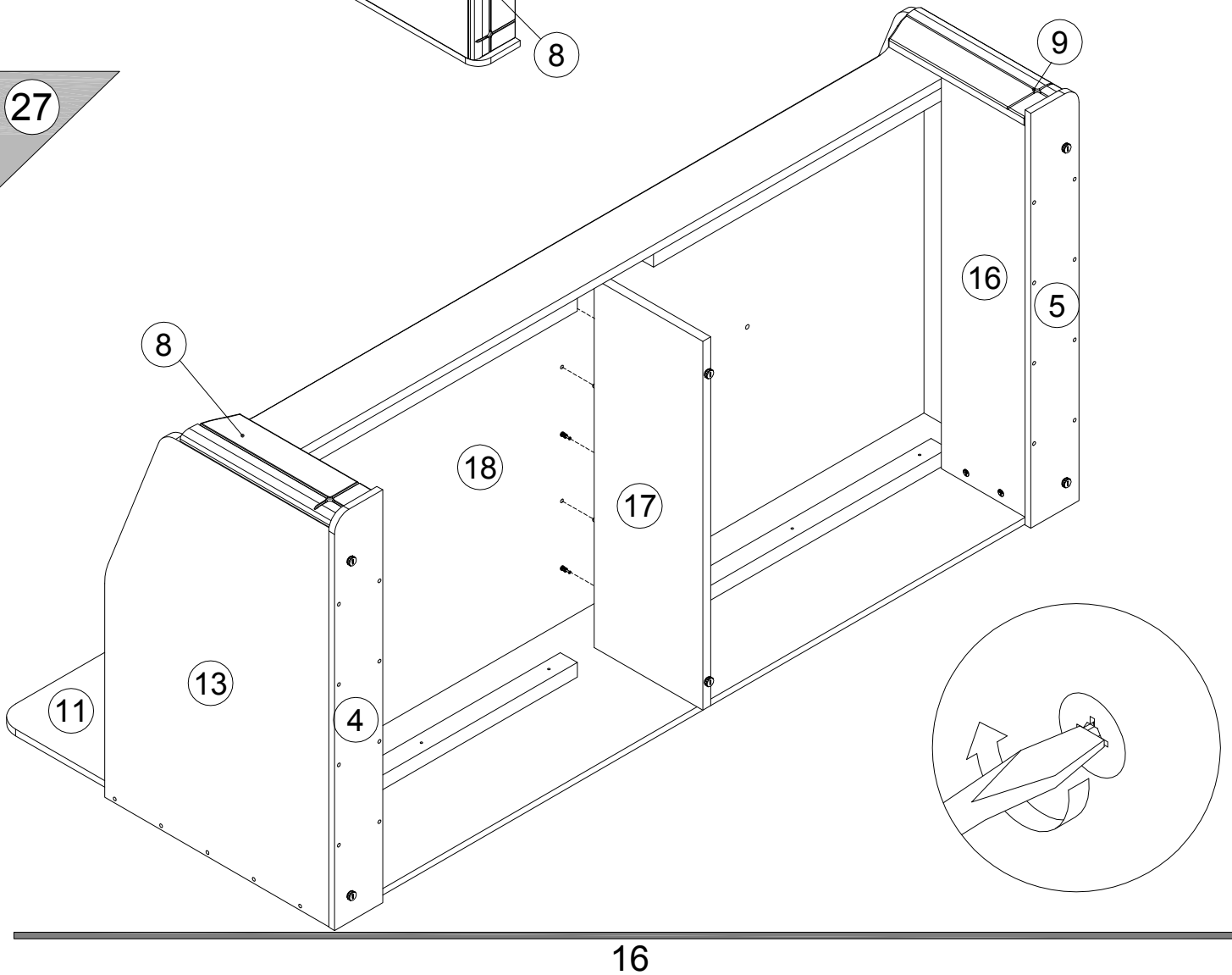


15

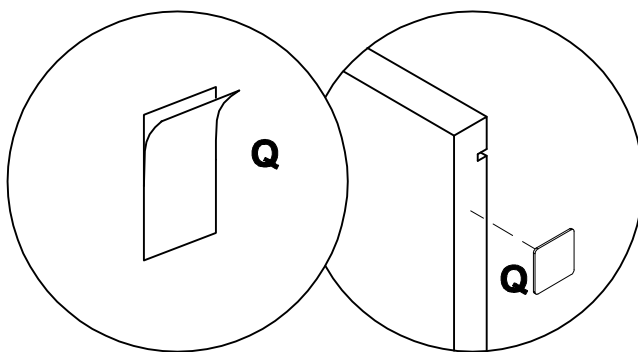
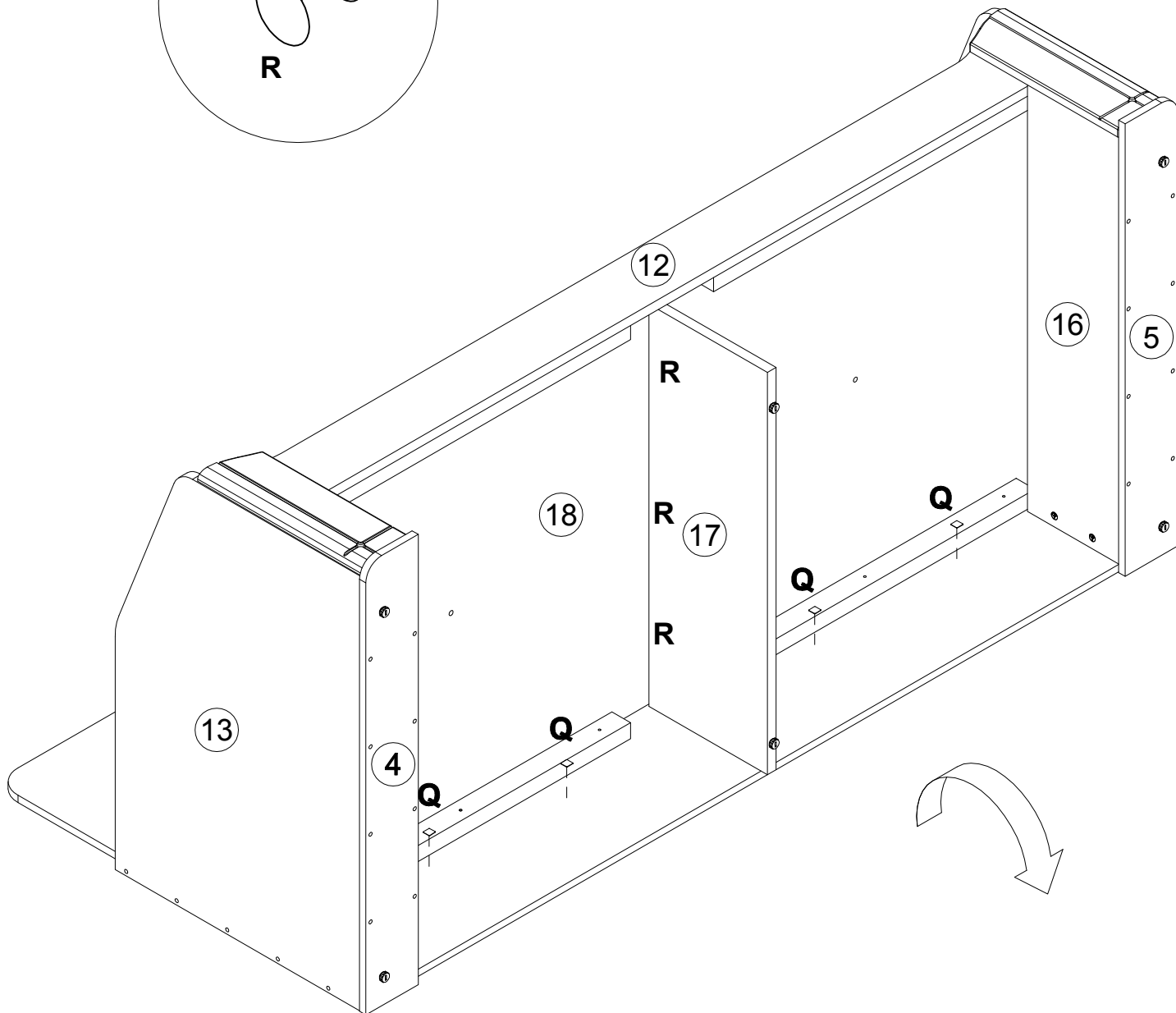
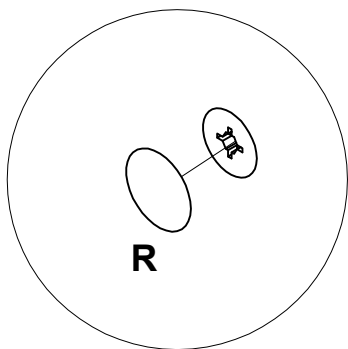
26

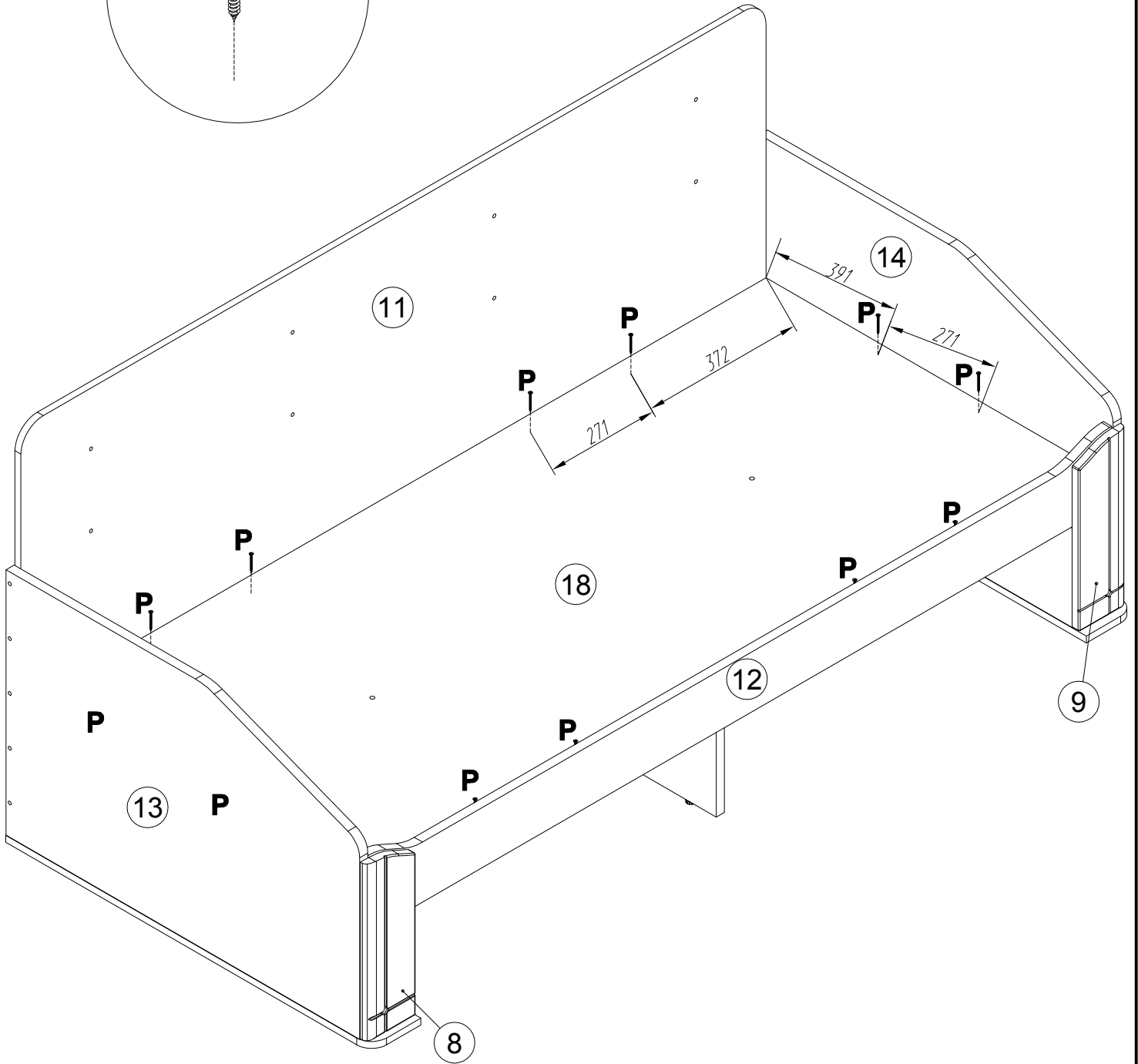
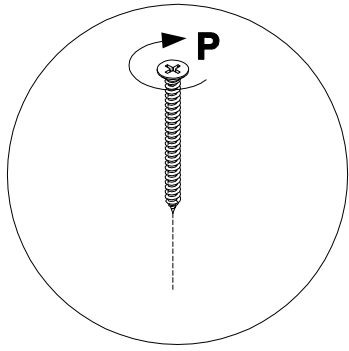


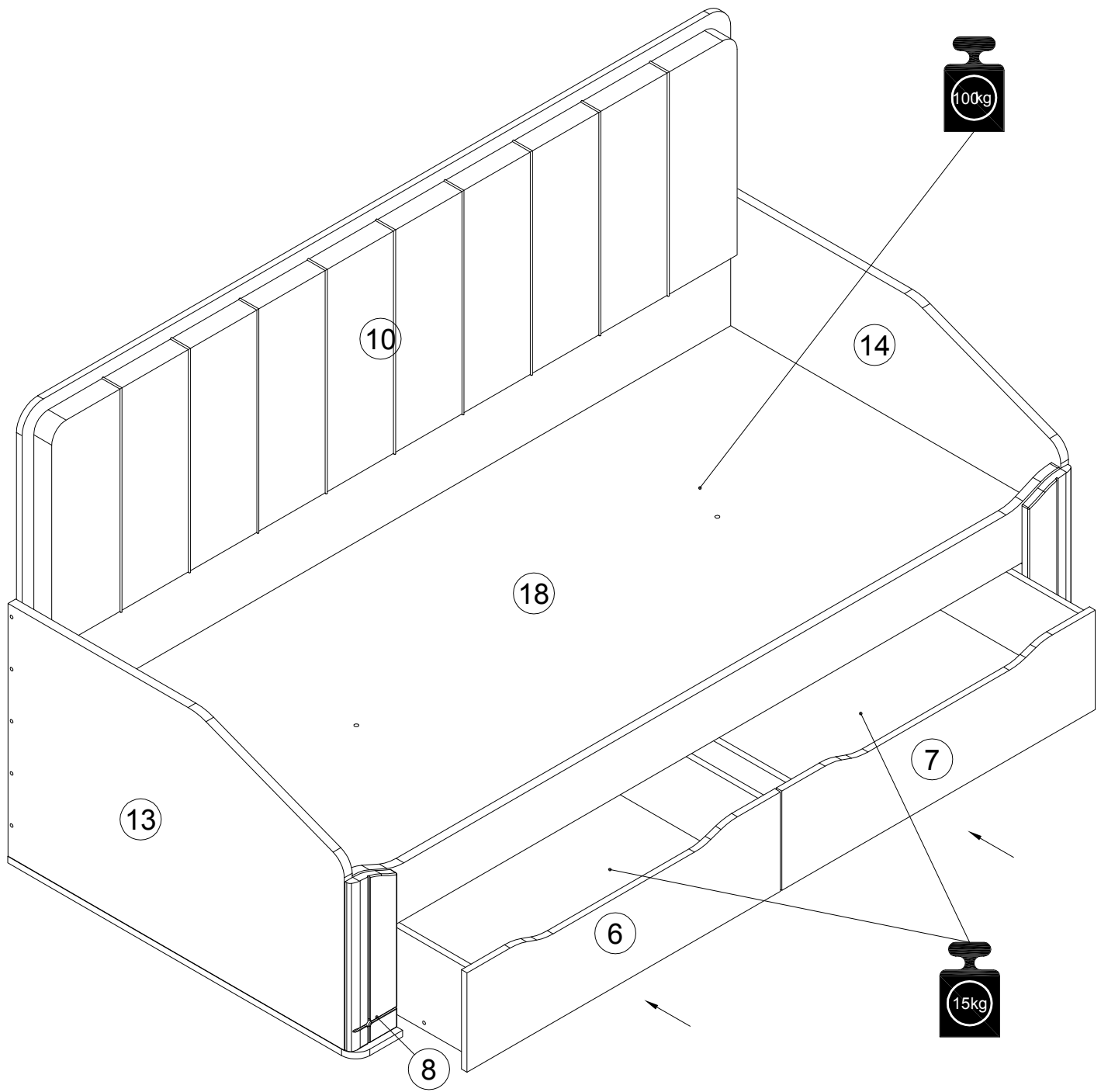
27



101777	Q	70x50	x4
100640	R	20x0.5	x3







Инструкция по уходу за мебелью и правила эксплуатации

1. Мебель рекомендуется эксплуатировать в бытовых помещениях с температурой воздуха не ниже +2 °С и относительной влажностью 45-70%.
2. Мебель должна быть защищена от воздействия прямых солнечных лучей, так как это вредит внешнему виду изделий и может изменить цвет поверхности.
3. Не следует ставить на поверхность мебели горячие предметы.
4. Случайно попавшую на поверхность изделия влагу, жидкость следует снять сухой тканью.
5. Удаление пыли с полированной или лакированной поверхности следует производить сухой тканью (фланель, миткаль).
6. Полированные и лакированные поверхности мебели рекомендуется освежать специально предназначенными для этого средствами.
7. Очищать стекла рекомендуется специальными составами, нанесенными на мягкую ткань.
8. Не допускается применение соды, стиральных порошков, абразивных паст, порошков и прочих, не предназначенных для ухода за изделиями мебели препаратов.

В связи с постоянной работой, направленной на улучшение потребительских свойств мебели, предприятие-изготовитель оставляет за собой право на изменения конструкции, не влияющие на качество и внешний вид изделия.