

### Инструкция по уходу за мебелью и правила эксплуатации:

1. Мебель рекомендуется эксплуатировать в бытовых помещениях с температурой воздуха не ниже +2°C и относительной влажностью 45-70 %.
2. Мебель должна быть защищена от воздействия прямых солнечных лучей, так как это вредит внешнему виду изделий и может изменить цвет поверхности.
3. Не следует ставить на поверхность мебели горячие предметы.
4. Случайно попавшую на поверхность изделия влагу, жидкость следует снять сухой тканью.
5. Удаление пыли с полированной или лакированной поверхности следует производить сухой тканью (фланель, миткаль).
6. Полированные и лакированные поверхности мебели рекомендуется освежать специально предназначенными для этого средствами.
7. Очищать стекла рекомендуется специальными составами, нанесенными на мягкую ткань.
8. Не допускается применение соды, стиральных порошков, абразивных паст и прочих средств, не предназначенных для ухода за предметами мебели.

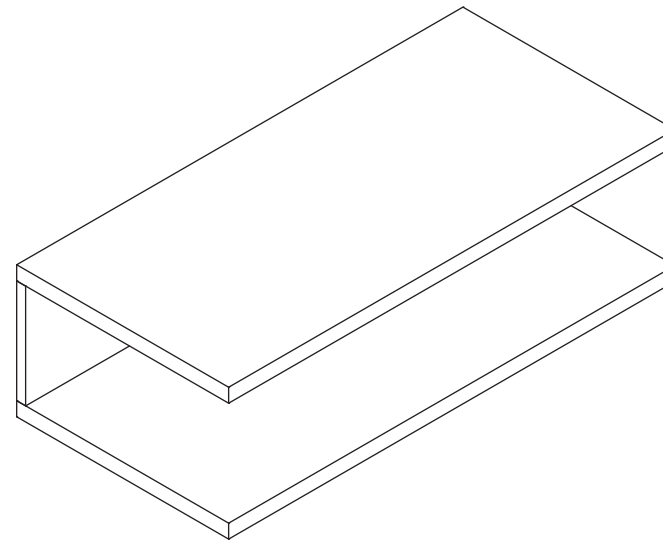
В связи с постоянной работой, направленной на улучшение потребительских свойств мебели, предприятие-изготовитель оставляет за собой право на изменения конструкции, не влияющие на качество и внешний вид изделия.



инструкция по сборке

**Полка**

арт. 4620/4621



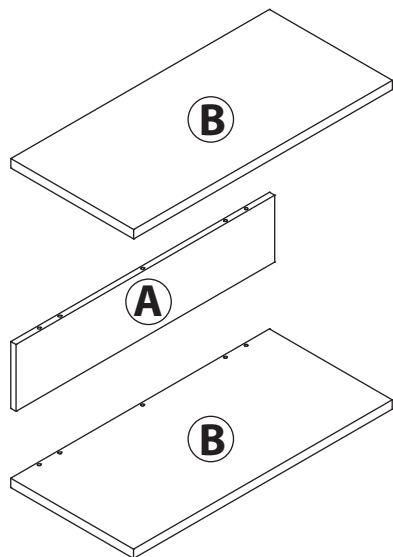
габаритные размеры

высота: 229 мм  
ширина: 600/800 мм  
глубина: 380 мм

единая справочная служба:  
**8 800 100-50-22**  
(звонок по России бесплатный)

**LAZURIT**

1



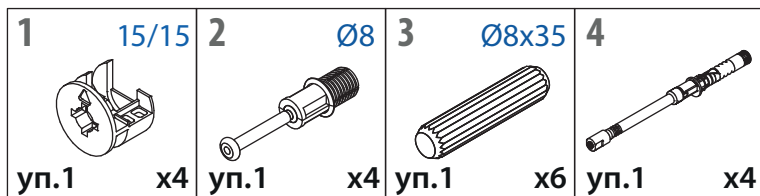
арт. 4620

поз.	название детали	№ упак.	кол-во, шт.	длина, мм	ширина, мм
A	Экран	1	1	800	179
B	Полка стяжная	1	2	800	380

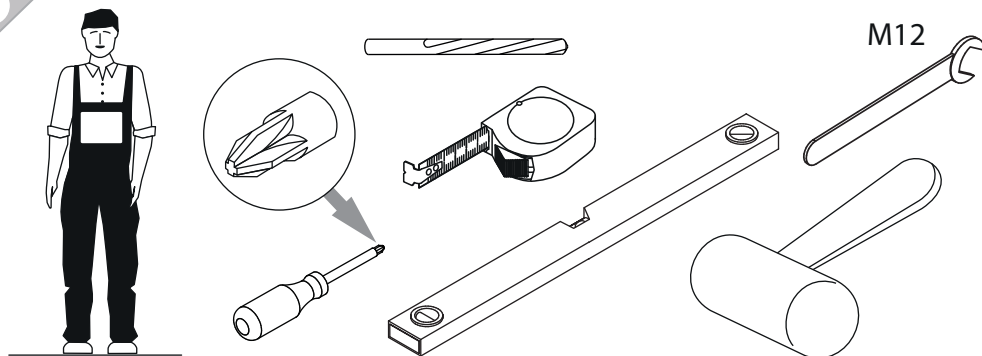
арт. 4621

поз.	название детали	№ упак.	кол-во, шт.	длина, мм	ширина, мм
A	Экран	1	1	600	179
B	Полка стяжная	1	2	600	380

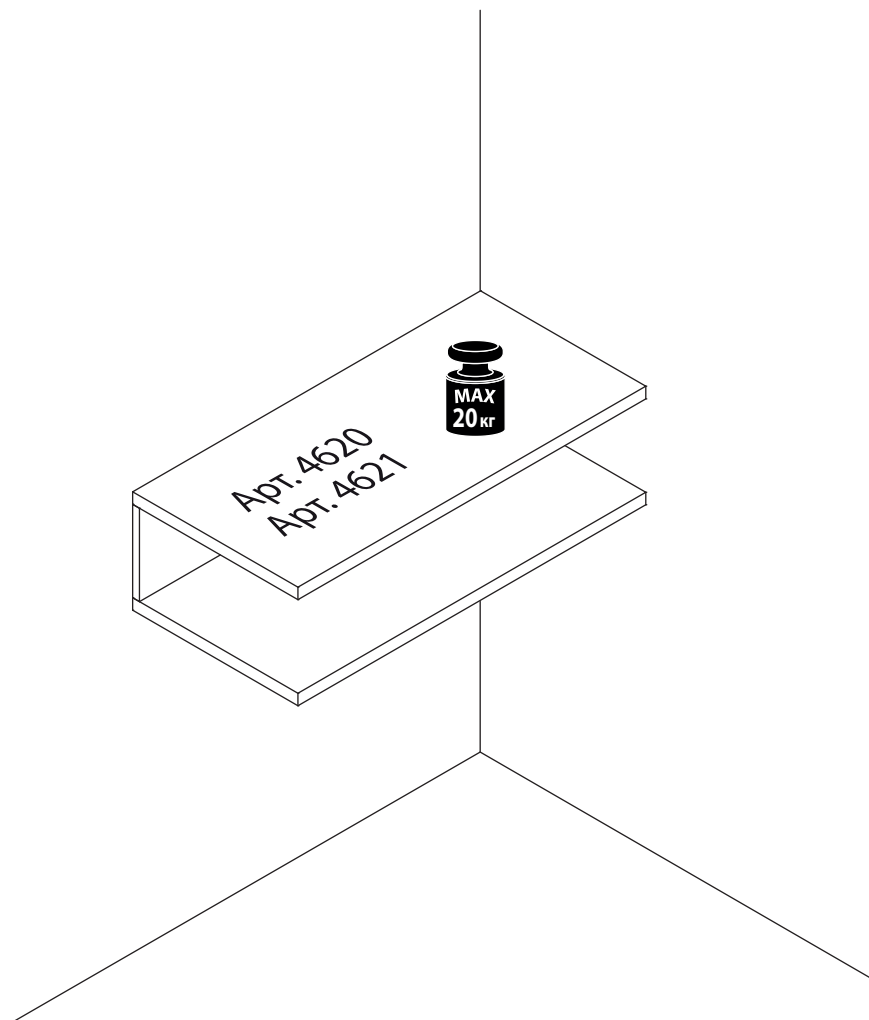
2



3

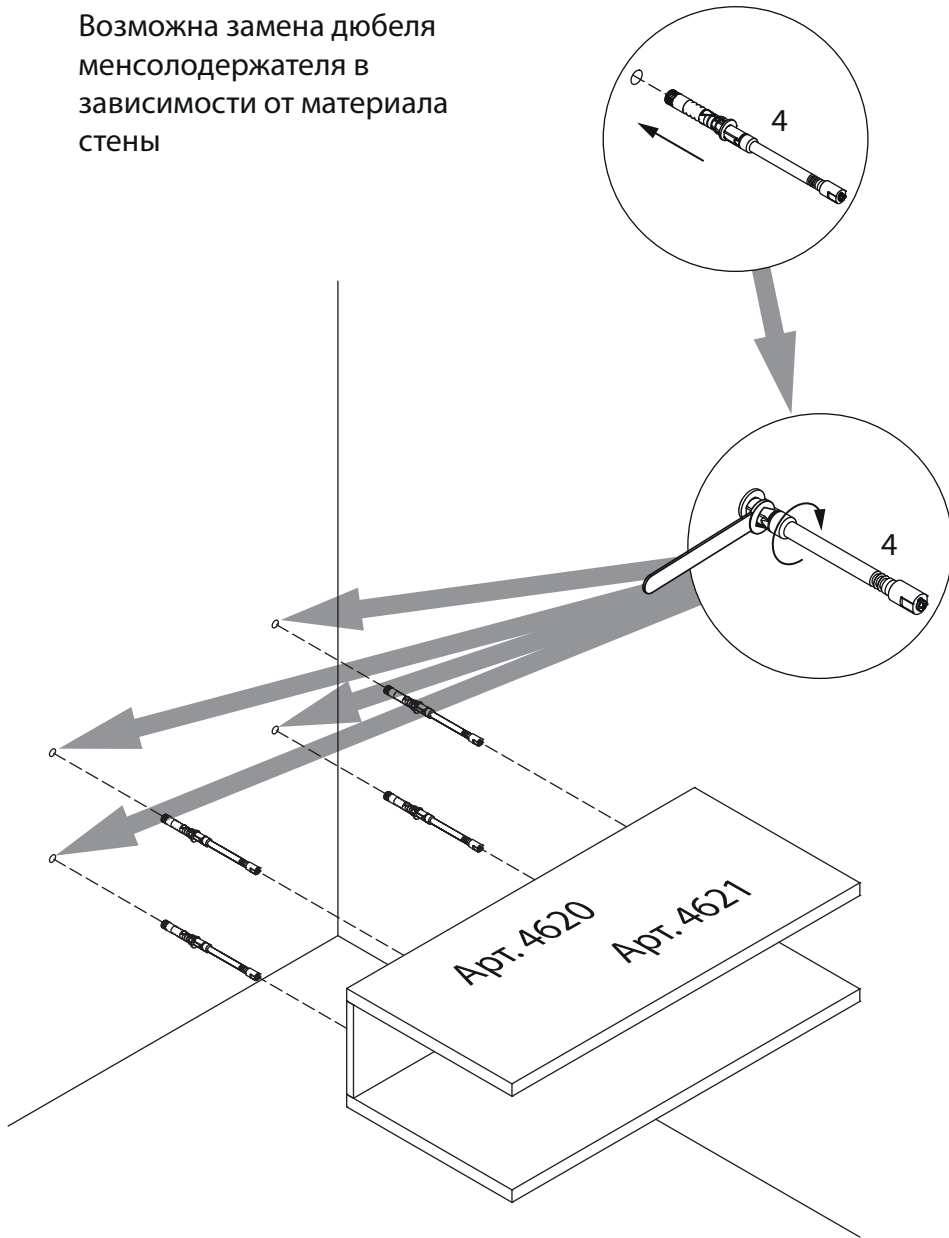


10

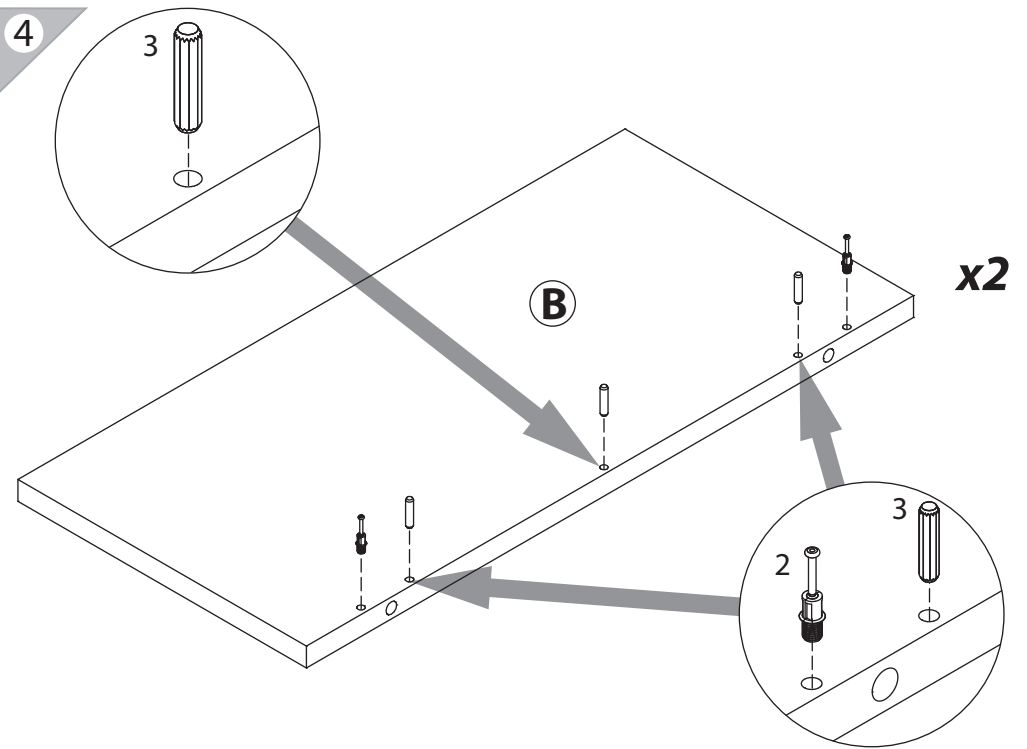


9

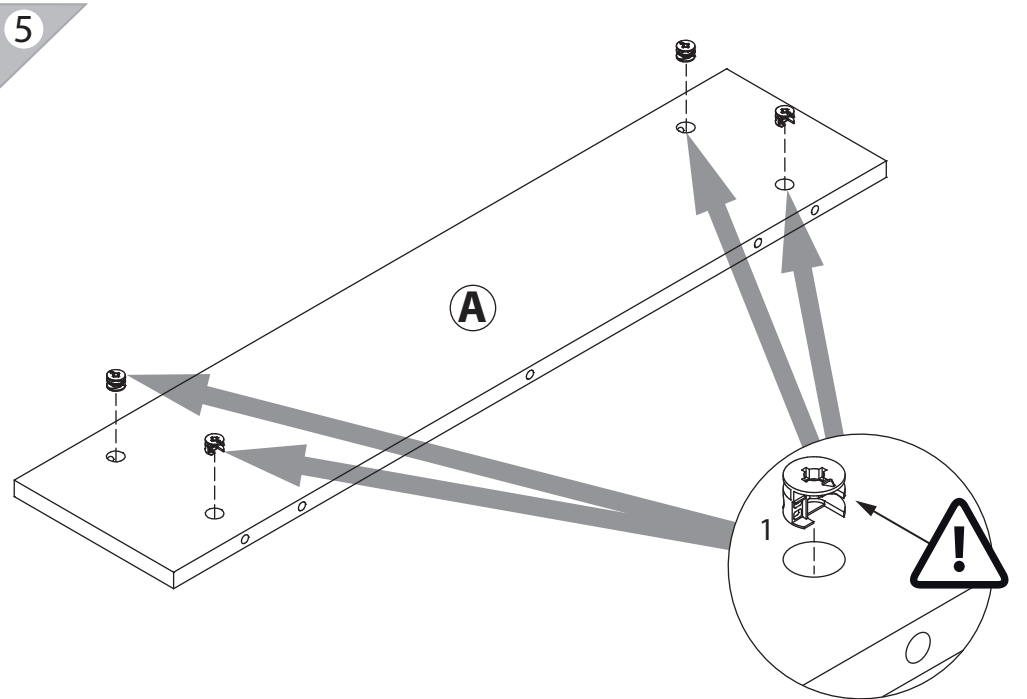
Возможна замена дюбеля  
менсолдержателя в  
зависимости от материала  
стены



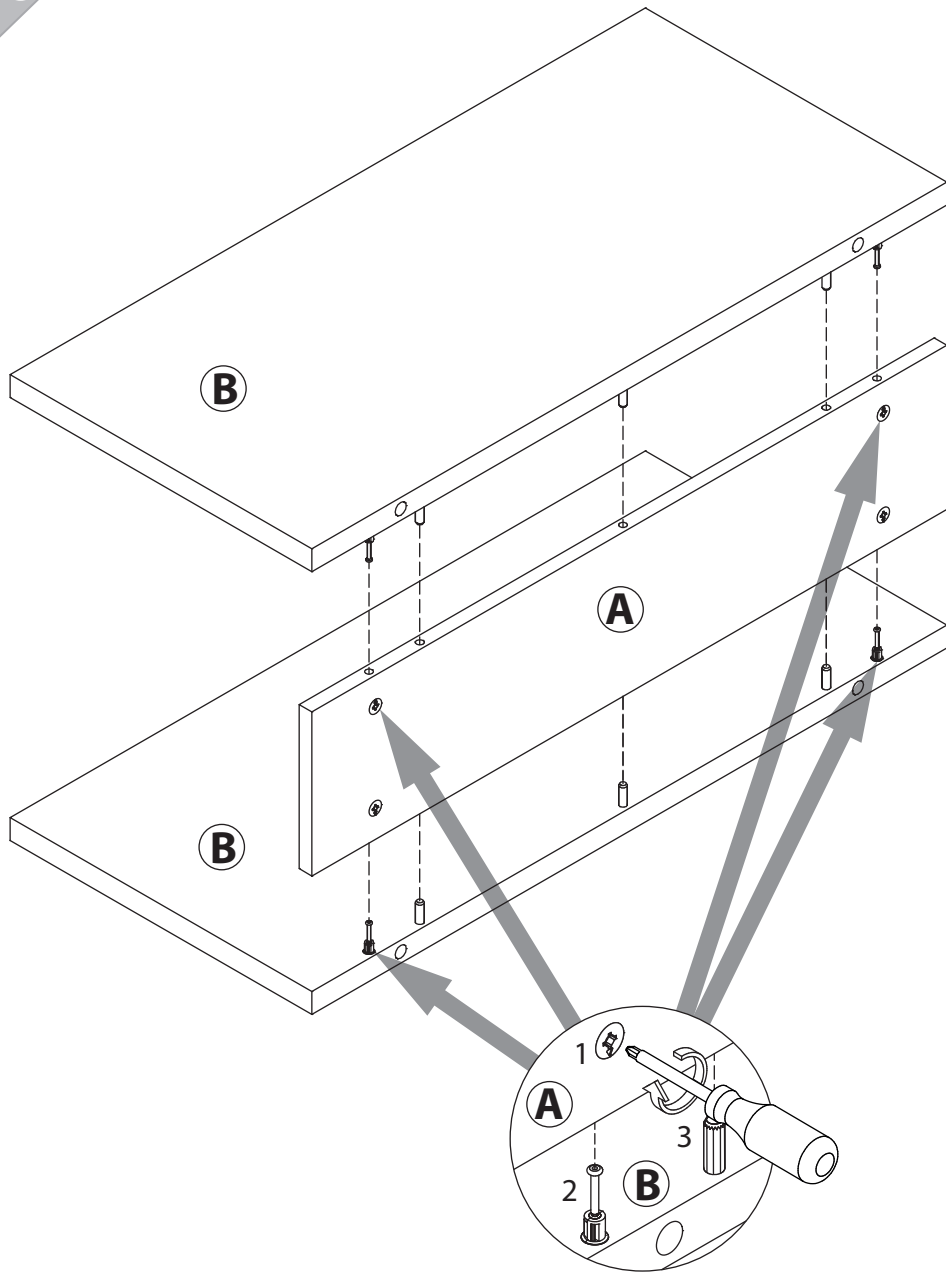
4



5

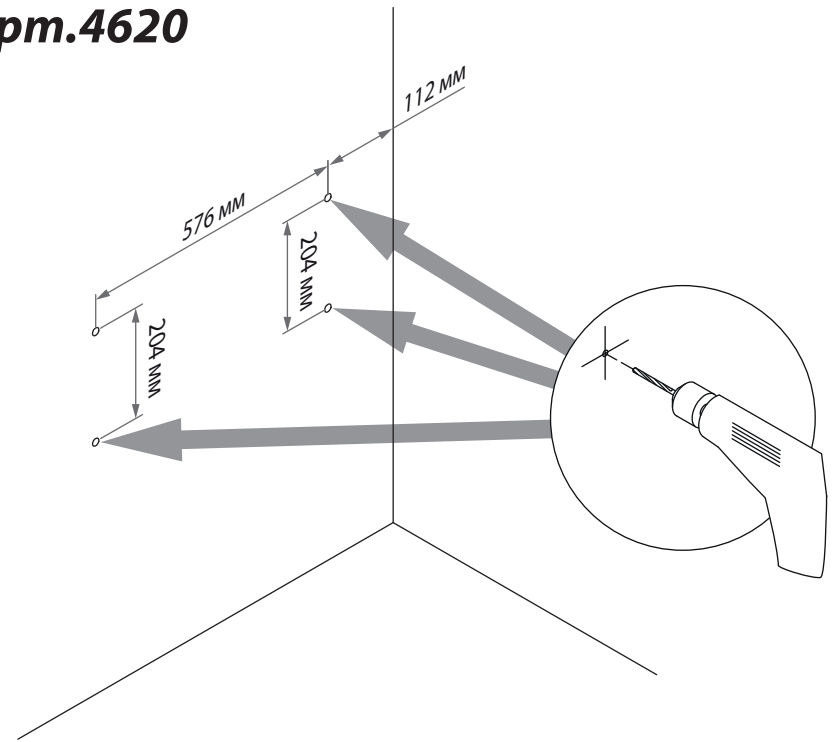


6



7

**Apm.4620**



8

**Apm.4621**

