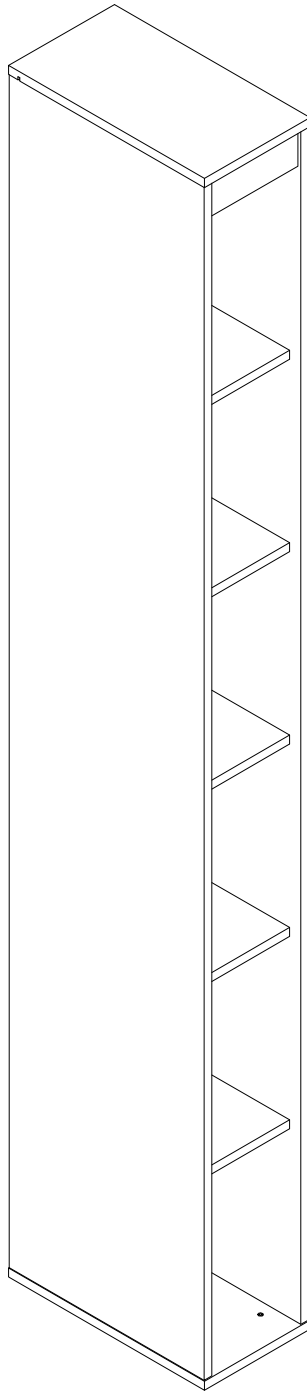


EAC

инструкция по сборке
Шкаф арт. 4564,4673



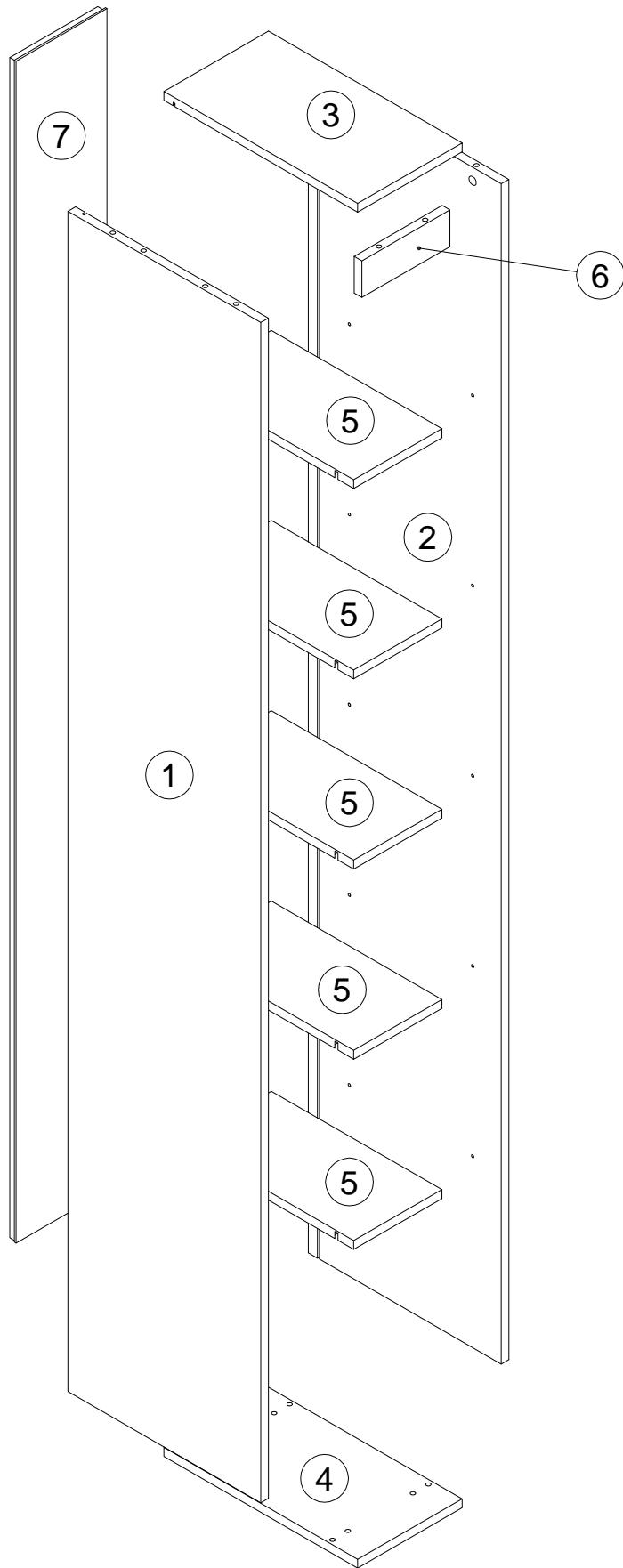
габаритные размеры

*высота - 2164 мм
ширина - 217 мм
глубина - 402 мм*

единая справочная служба:
8 800 100-50-22
(звонок по России бесплатный)

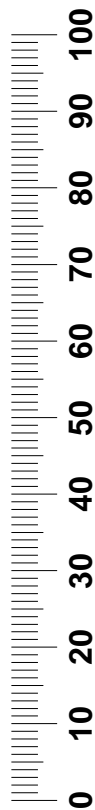
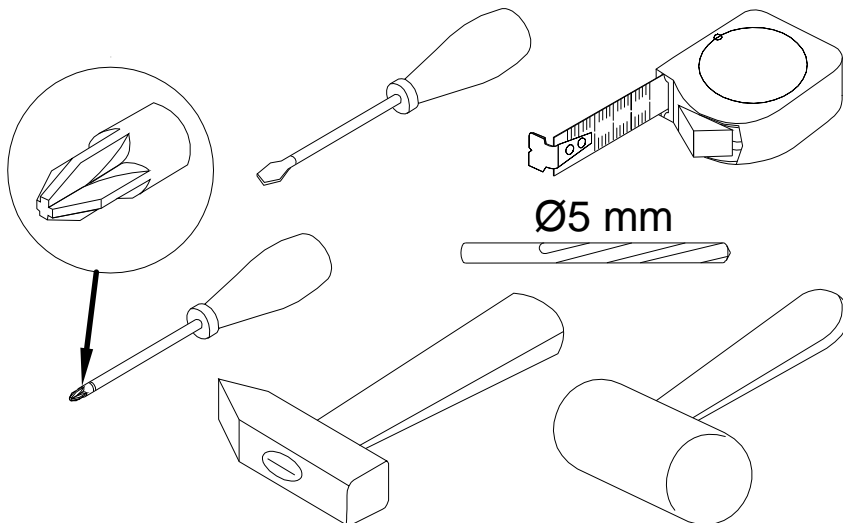
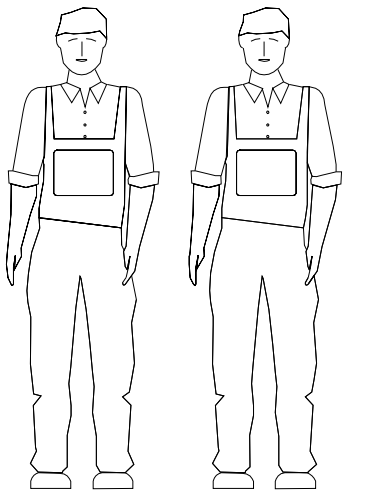
LAZURIT
FURNITURE FACTORY

1

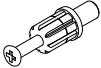



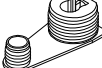
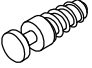

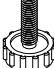

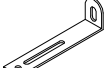






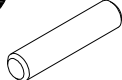
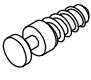
<i>поз.</i>	<i>наименование детали</i>	<i>№ упак.</i>	<i>шт.</i>	<i>длина, мм</i>	<i>ширина, мм</i>
1	Стенка боковая левая	1	1	2122	400
2	Стенка боковая правая	1	1	2122	400
3	Стенка горизонтальная	1	1	217	402
4	Стенка горизонтальная	1	1	217	402
5	Полка	1	5	183	354
6	Стенка передняя	1	1	183	66
7	Стнка задняя	1	1	2125	189

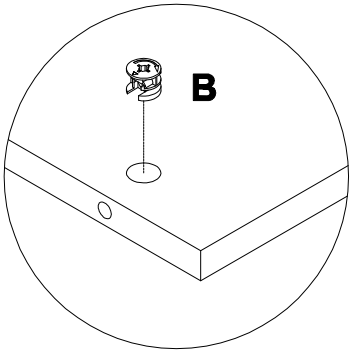
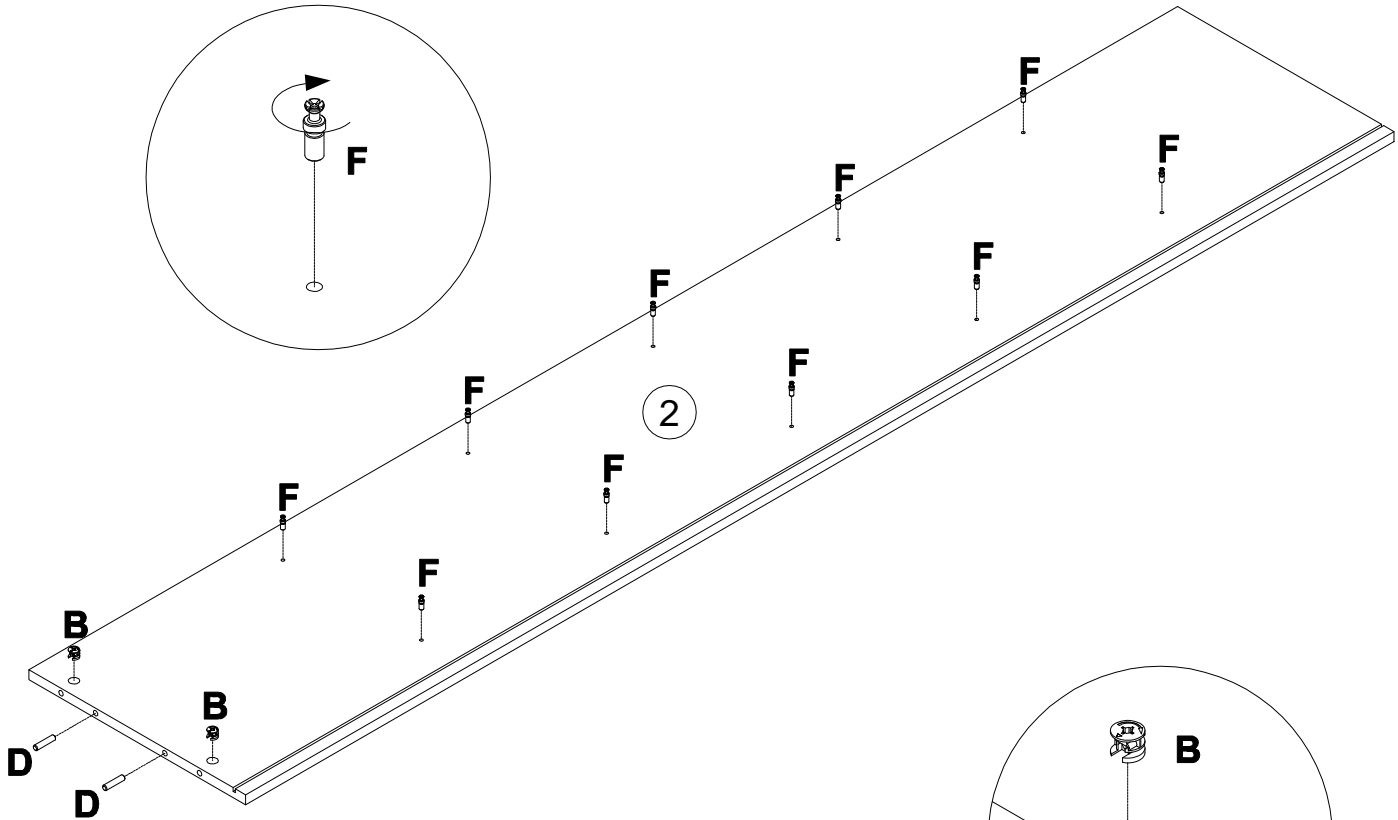
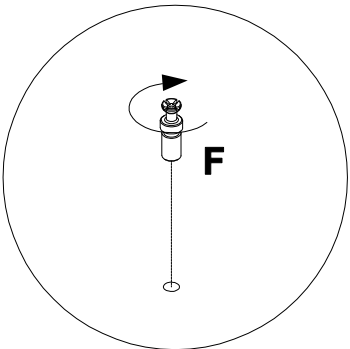
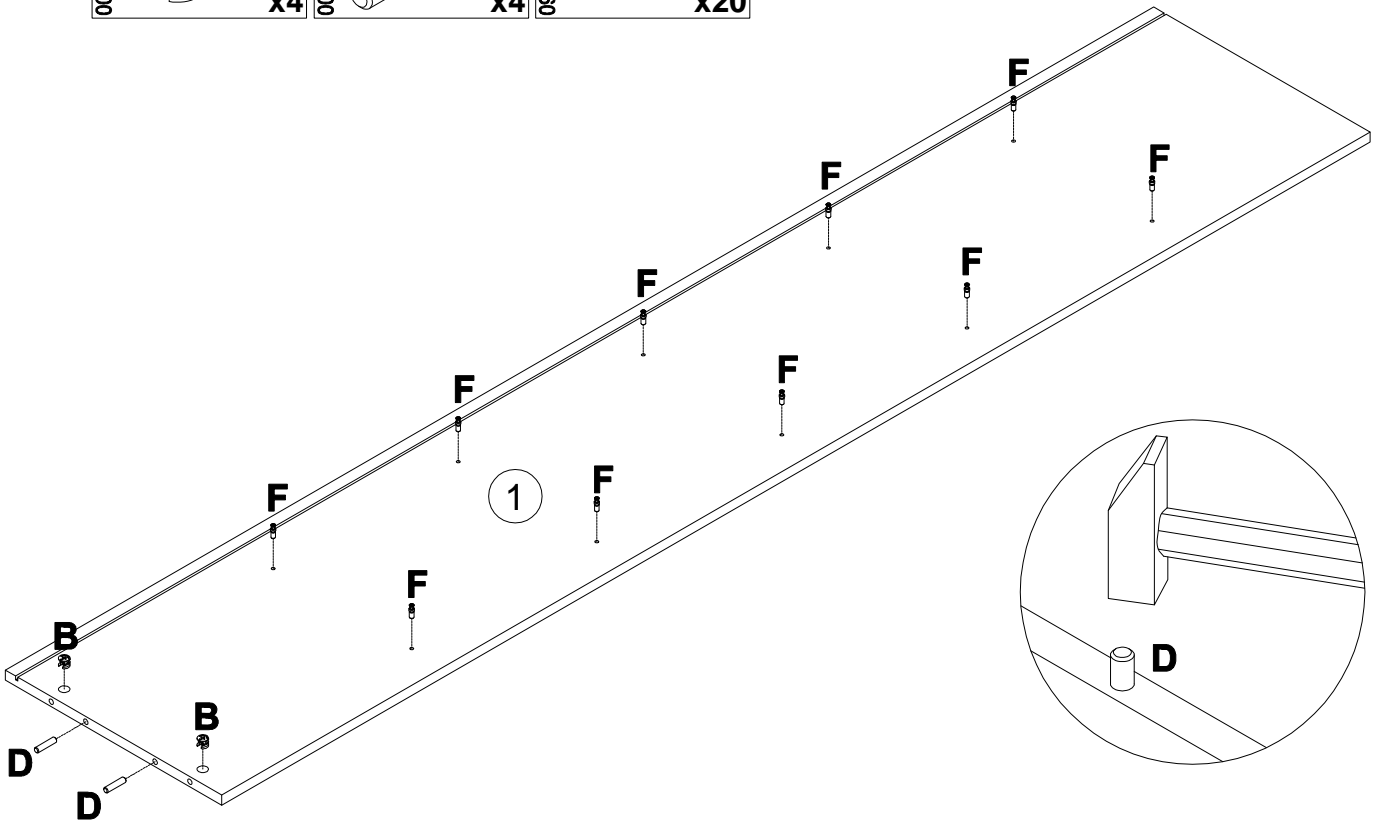
3



4

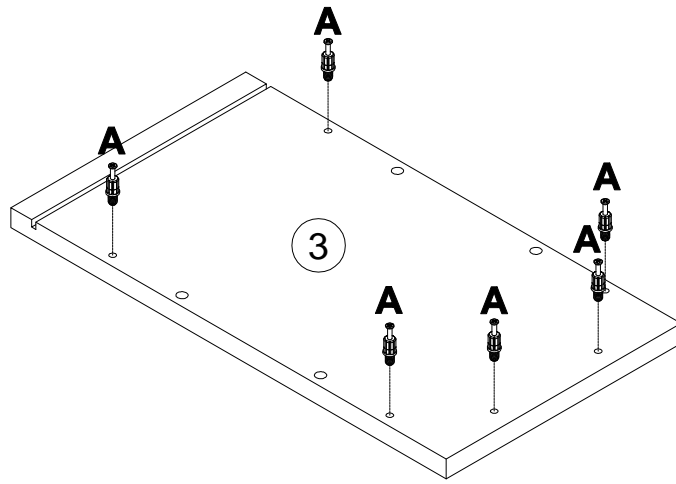
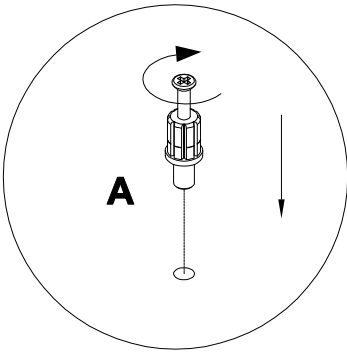
A 090913  7x32 x6	B 000146  15x12 x6	C 100640  20x0.5 x6	D 000151  8x35 x4	E 204525  M6x12 x20	F 092069  M6x12 x20
G 007086  M6 x4	H 007085  M6 x4	I 000765  3.5x25 x1	J 155999  x1	K 000754  3.5x16 x2	L 082609  4.5x75 x1
M 013859  8x40 x1					

B 000146	 15x12 x4	D 000151	 8x35 x4	F 092069	 M6x12 x20
--------------------	--	--------------------	---	--------------------	---



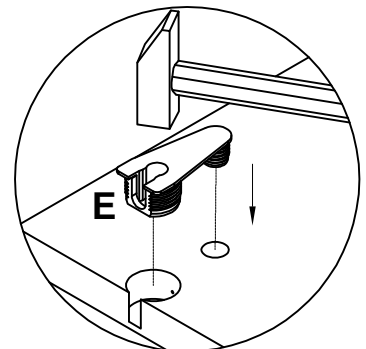
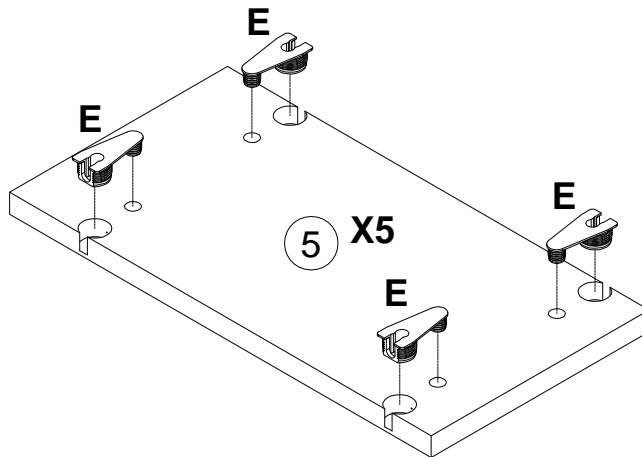
6

090913 A 7x32 x6




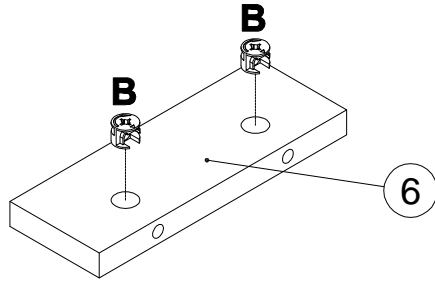
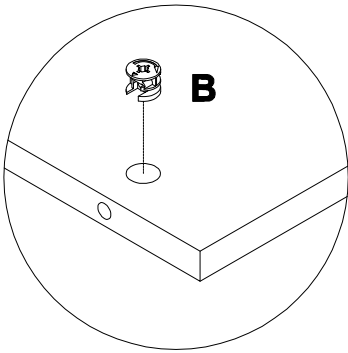
7

204525 E x20

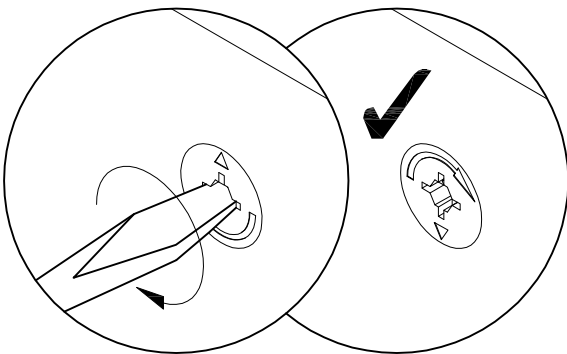
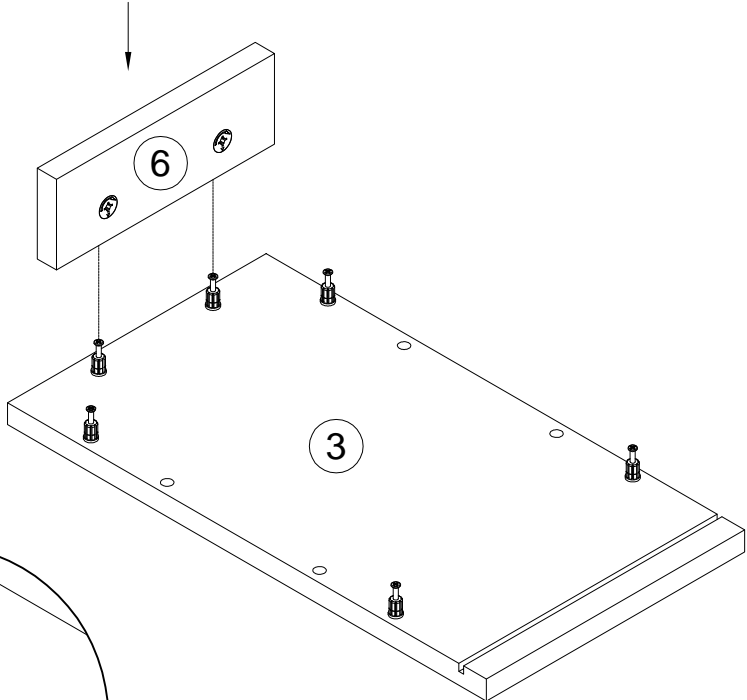


8

B 15x12
000146  x2

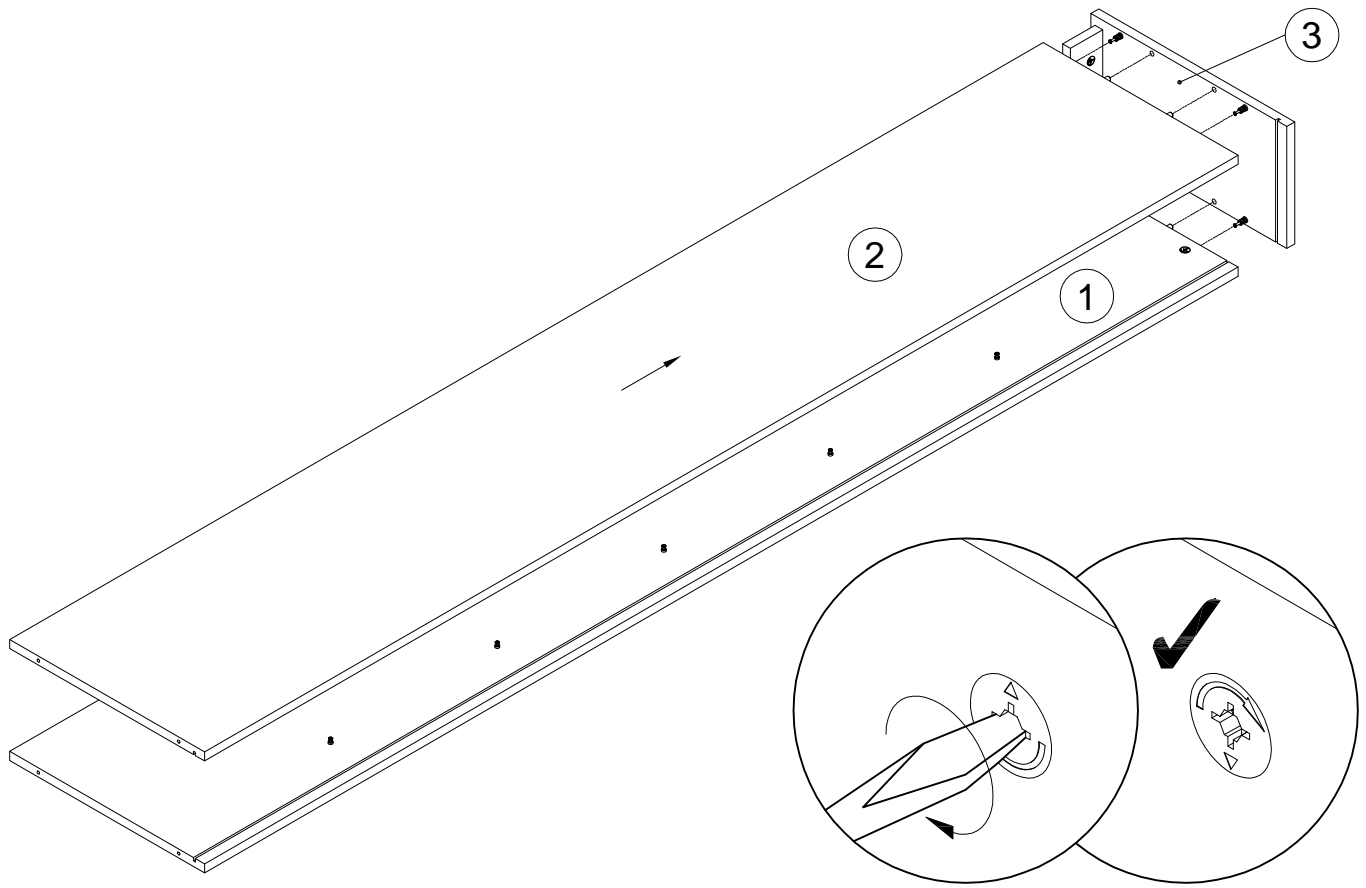


9

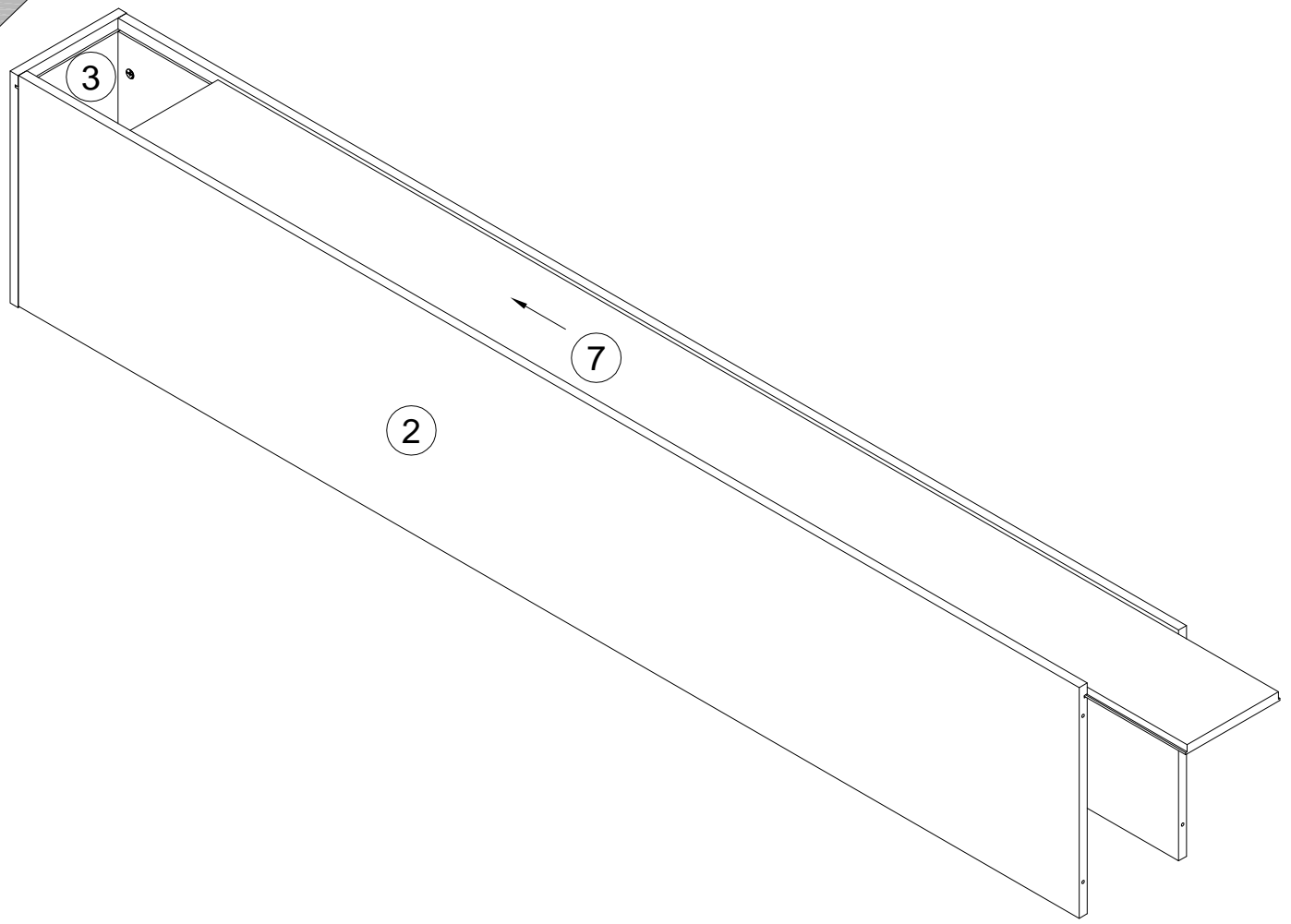



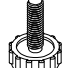

7

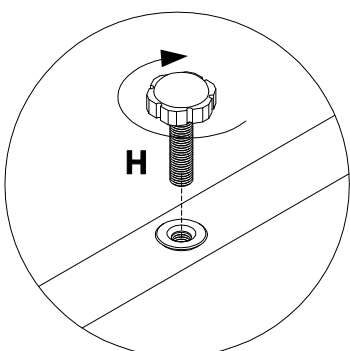
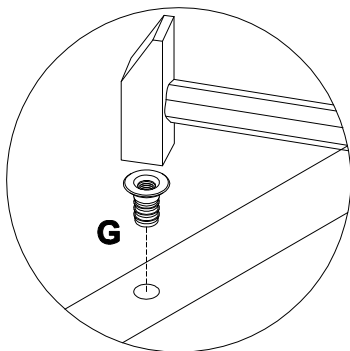
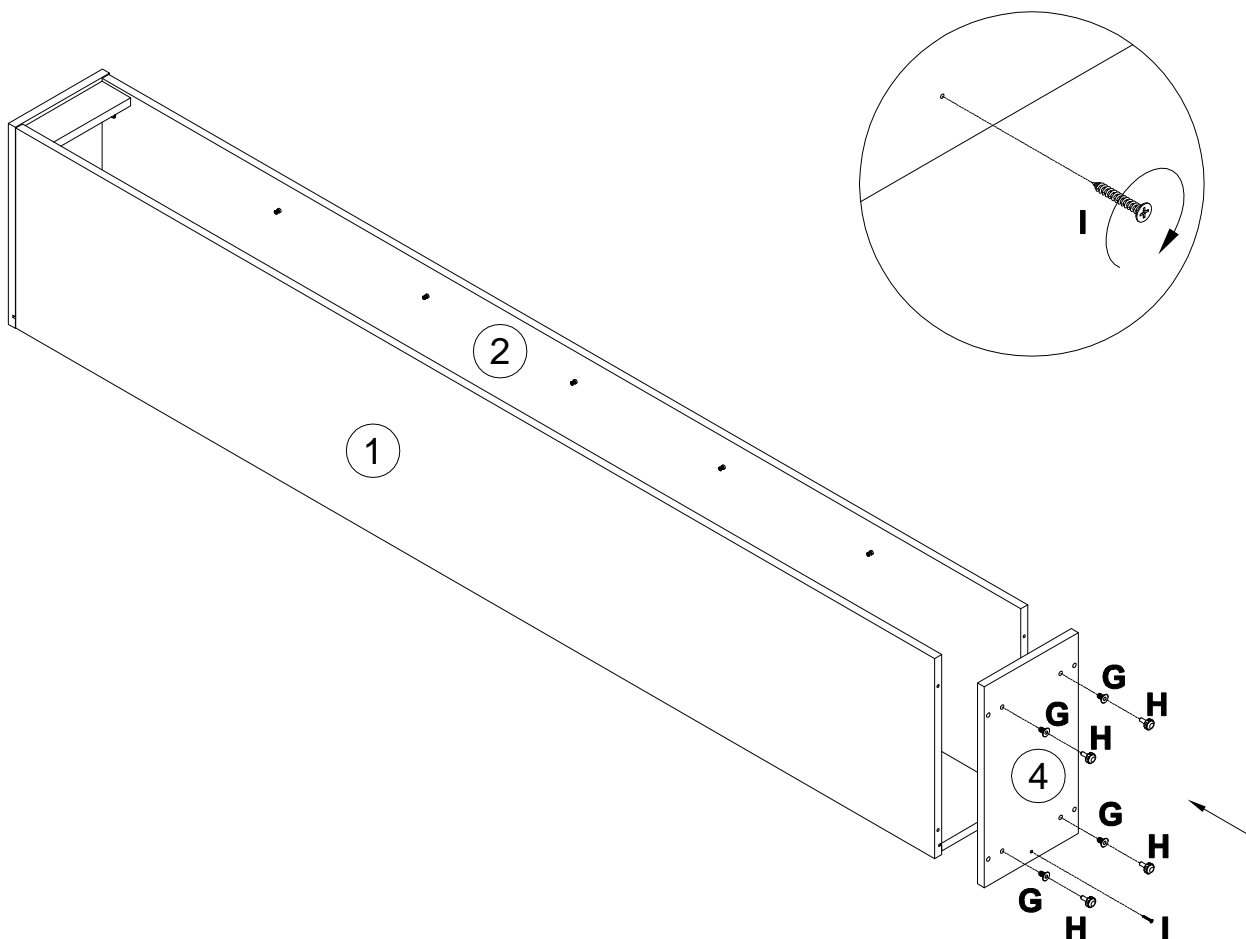
10

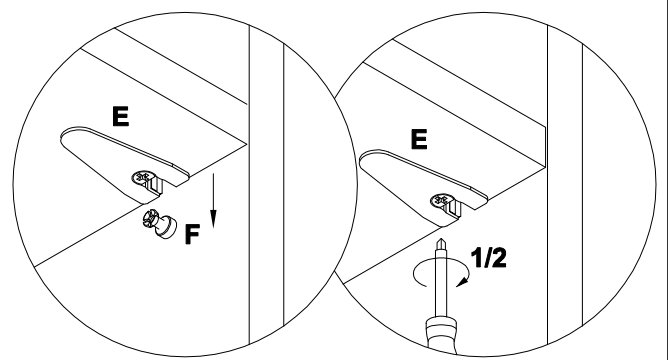
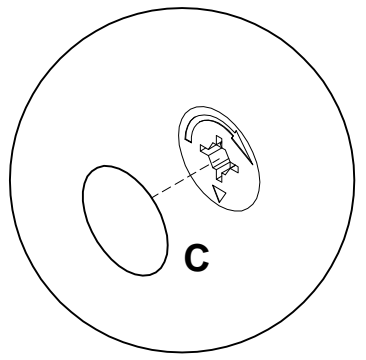
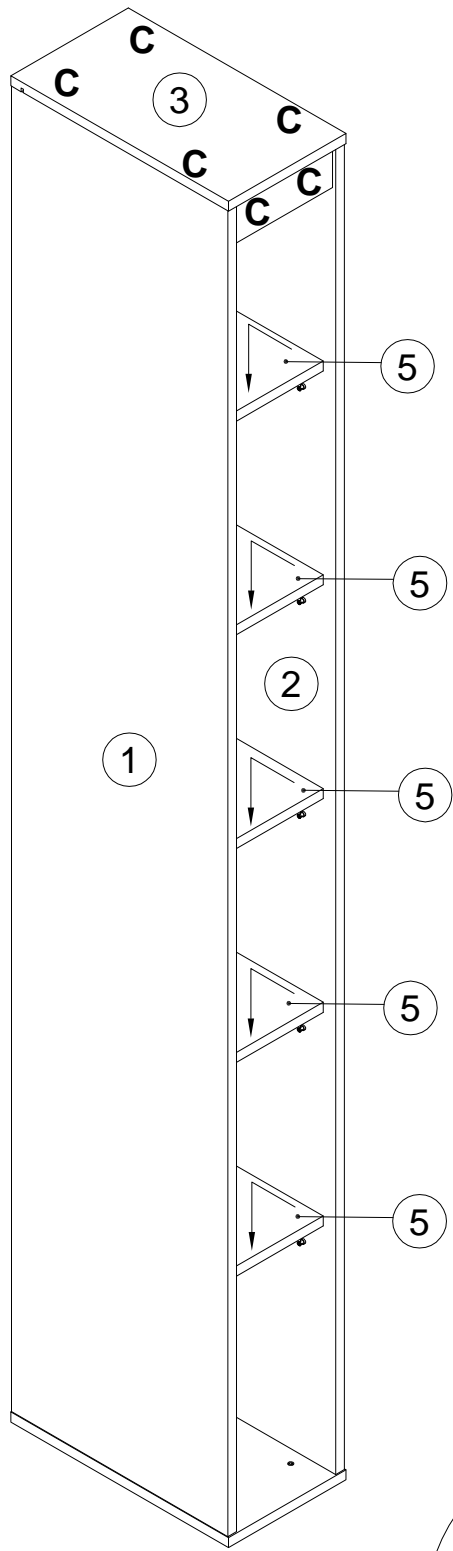


11

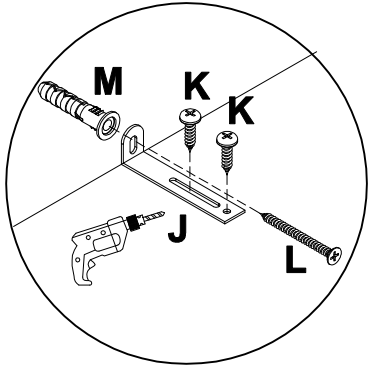
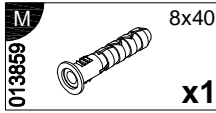
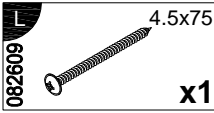
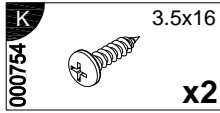
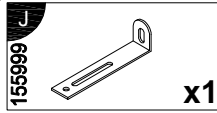


G 007086	 M6 x4	H 007085	 M6 x4	I 000765	 3.5x25 x1
--------------------	---	--------------------	---	--------------------	---

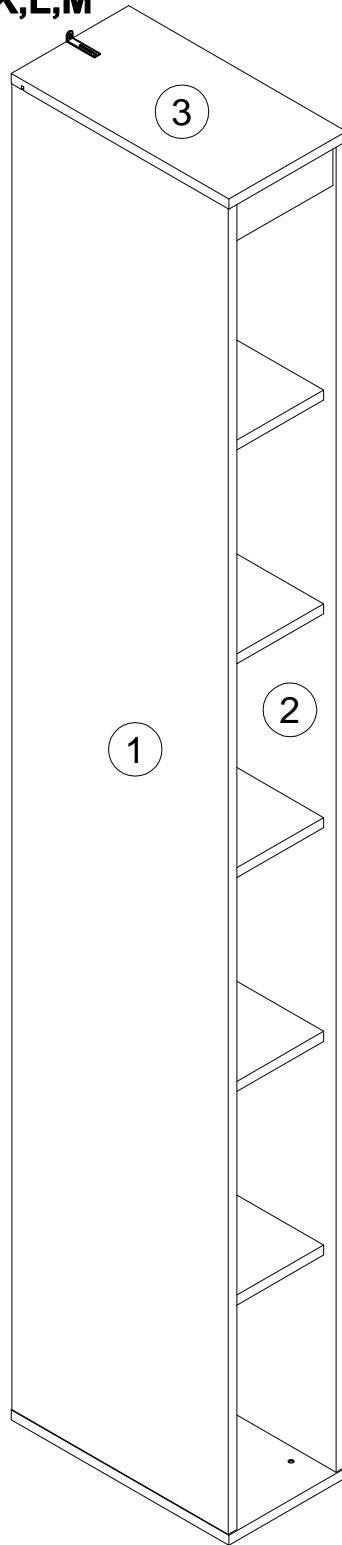




14



J,K,L,M



Инструкция по уходу за мебелью и правила эксплуатации

1. Мебель рекомендуется эксплуатировать в бытовых помещениях с температурой воздуха не ниже +2°С и относительной влажностью 45-70%.
2. Мебель должна быть защищена от воздействия прямых солнечных лучей, так как это вредит внешнему виду изделий и может изменить цвет поверхности.
3. Не следует ставить на поверхность мебели горячие предметы.
4. Случайно попавшую на поверхность изделия влагу, жидкость следует снять сухой тканью.
5. Удаление пыли с полированной или лакированной поверхности следует производить сухой тканью (фланель, миткаль).
6. Полированные и лакированные поверхности мебели рекомендуется освежать специально предназначенными для этого средствами.
7. Очищать стекла рекомендуется специальными составами, нанесенными на мягкую ткань.
8. Не допускается применение соды, стиральных порошков, абразивных паст, порошков и прочих, не предназначенных для ухода за изделиями мебели препаратов.

В связи с постоянной работой, направленной на улучшение потребительских свойств мебели, предприятие-изготовитель оставляет за собой право на изменения конструкции, не влияющие на качество и внешний вид изделия.