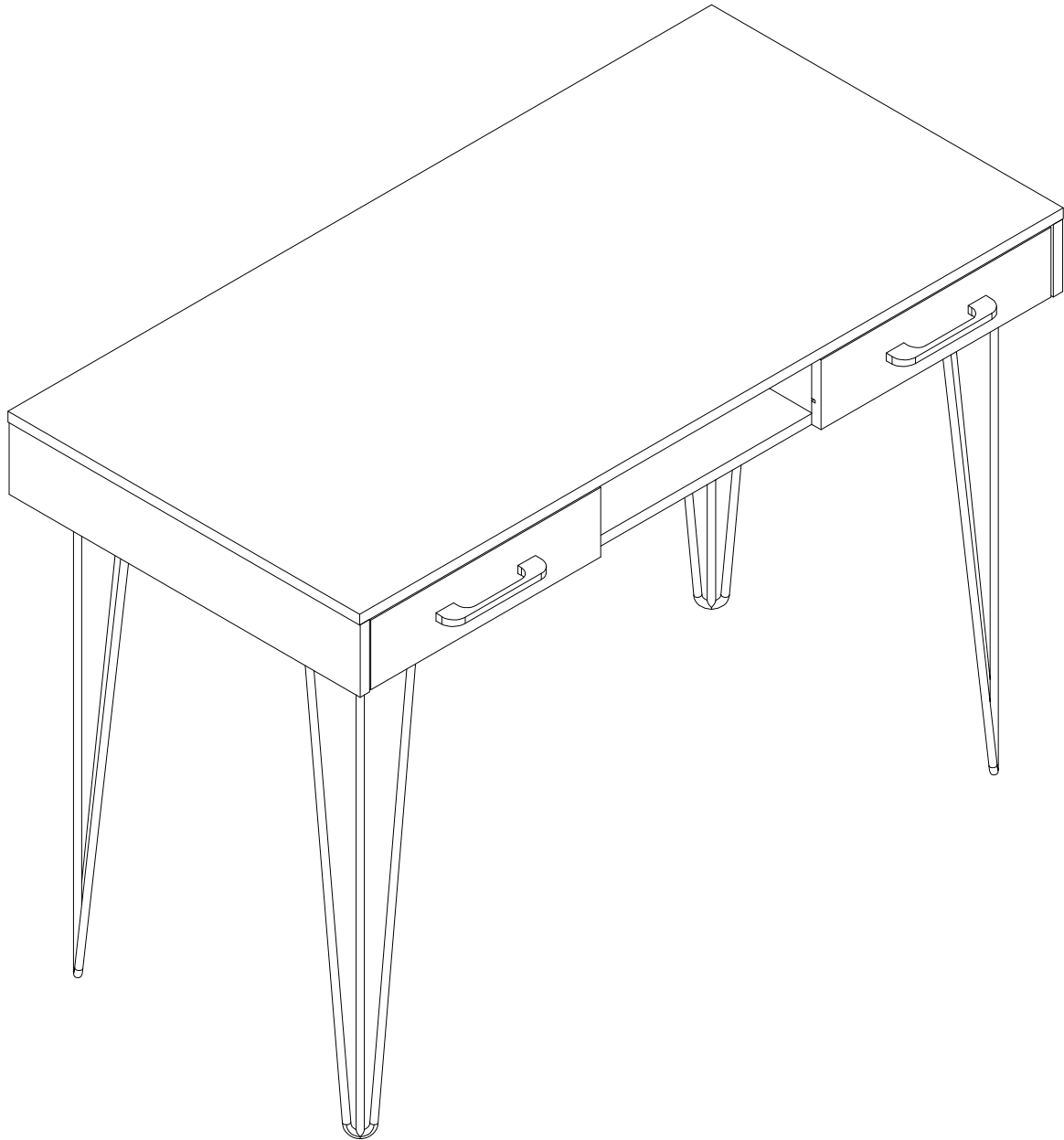


**EAC**

инструкция по сборке  
**Стол арт. 7055**



габаритные размеры

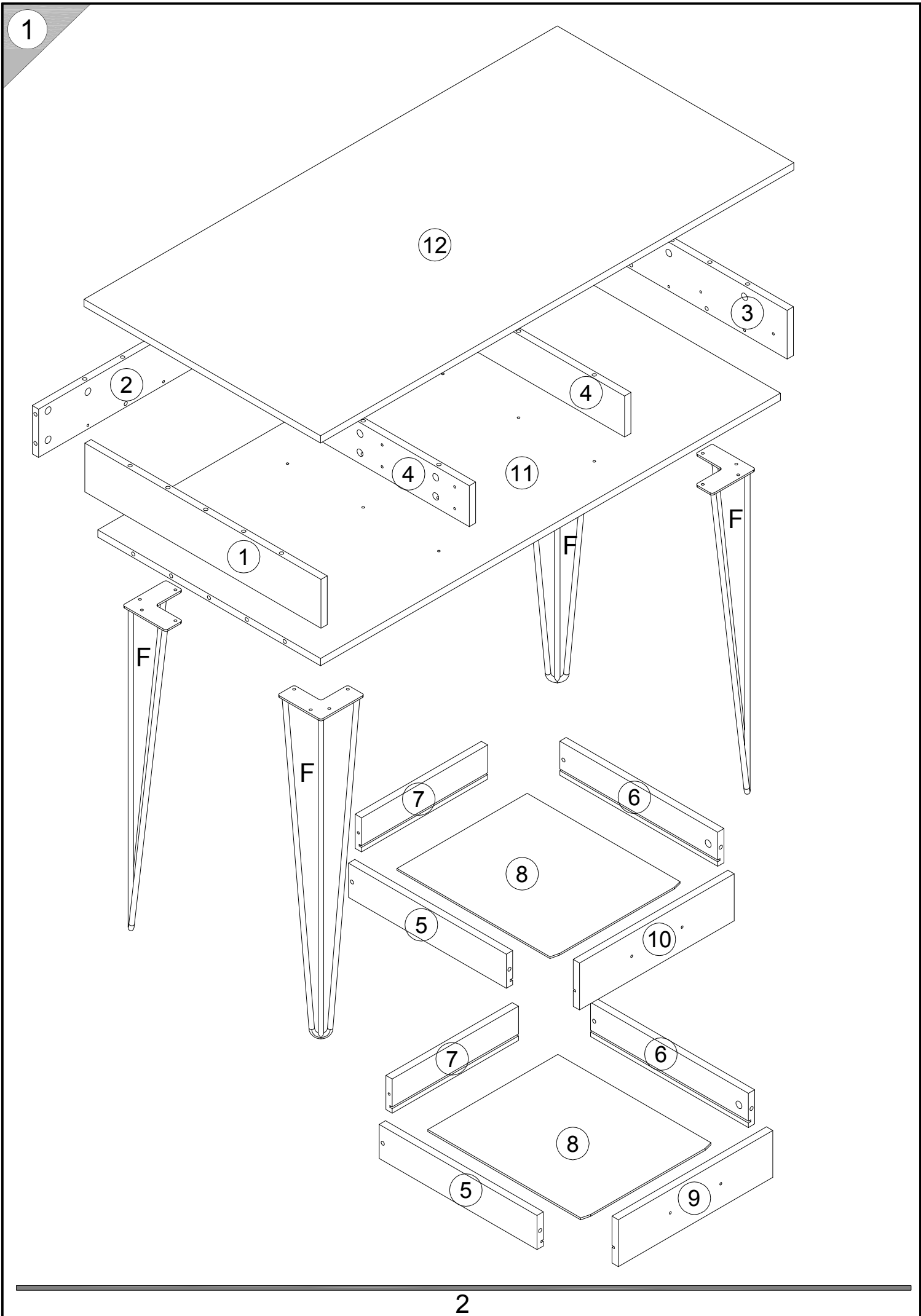
высота - 832 мм  
ширина - 1200 мм  
глубина - 600 мм

единая справочная служба:

**8 800 100-50-22**

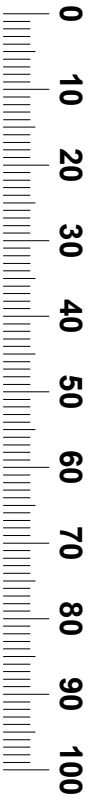
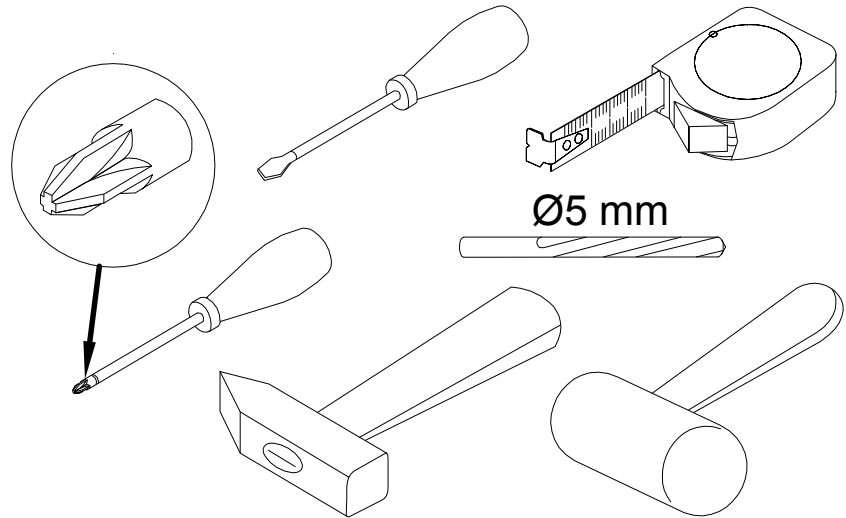
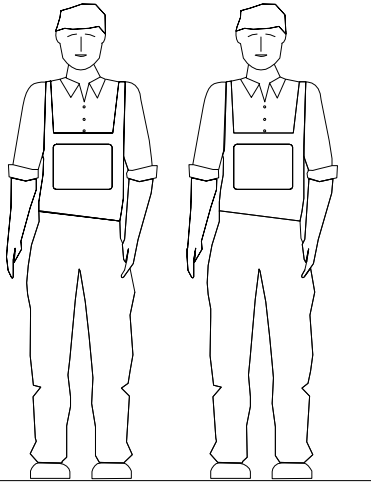
(звонок по России бесплатный)

**LAZURIT**  
FURNITURE FACTORY

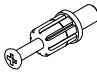
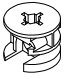

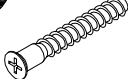


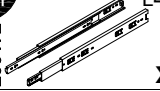
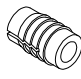

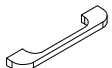




поз.	наименование детали	№ упак.	шт.	длина, мм	ширина, мм
1	Стенка боковая	2	1	107	599
2	Стенка боковая	2	1	1166	106
3	Стенка боковая	2	1	107	599
4	Стенка боковая	2	2	90	564
5	Стенка боковая	2	2	400	75
6	Стенка боковая	2	2	400	75
7	Стенка боковая	2	2	320	75
8	Стенка горизонтальная	2	2	393	330
9	Стенка передняя	2	1	392	103
10	Стенка передняя	2	1	392	103
11	Стенка горизонтальная	2	1	1166	565
12	Крышка	2	1	1200	600

3

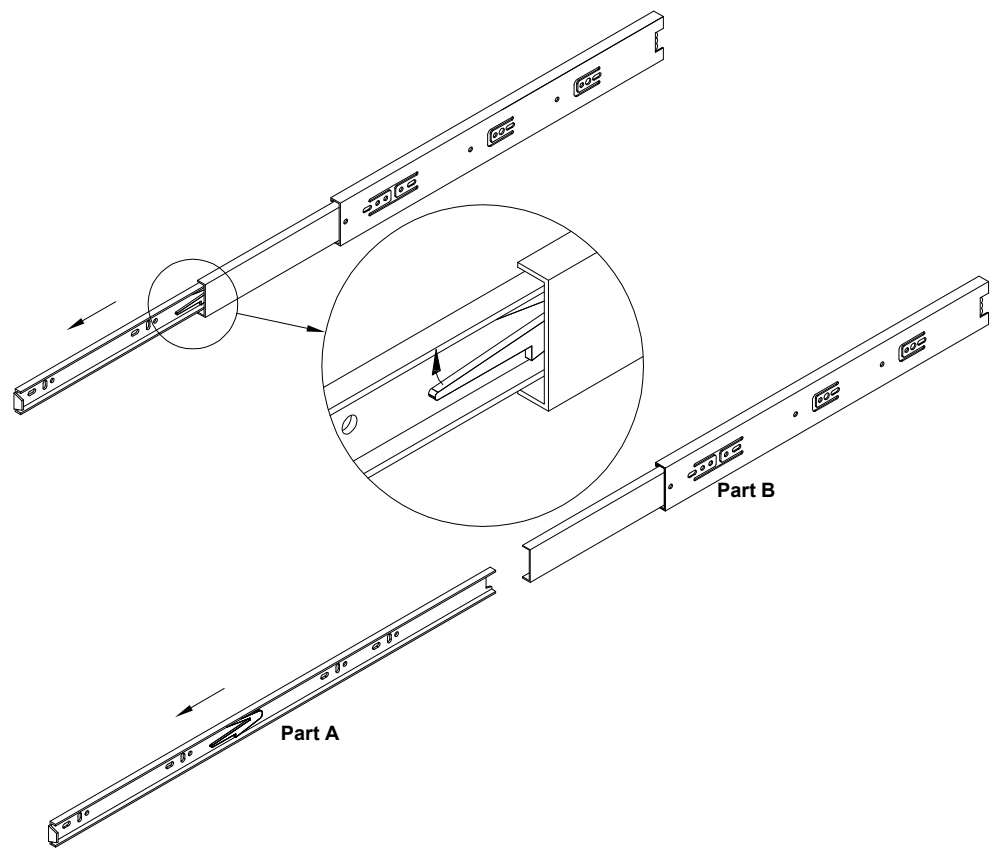


4

<b>B</b> 090913  7x32 <b>x48</b>	<b>C</b> 000146  15x12 <b>x48</b>	<b>D</b> 000151  8x35 <b>x16</b>	<b>E</b> 101608  7x50 <b>x4</b>	<b>F</b> 315692  <b>x4</b>	<b>G</b> 010942  4x16 <b>x16</b>
<b>H</b> 200172  L400 <b>x2</b>	<b>I</b> 098889  <b>x12</b>	<b>J</b> 000767  3x13 <b>x36</b>	<b>K</b> 294896  <b>x2</b>	<b>L</b> 002704  M4x20 <b>x4</b>	<b>M</b> 100640  20x0.5 <b>x6</b>

5

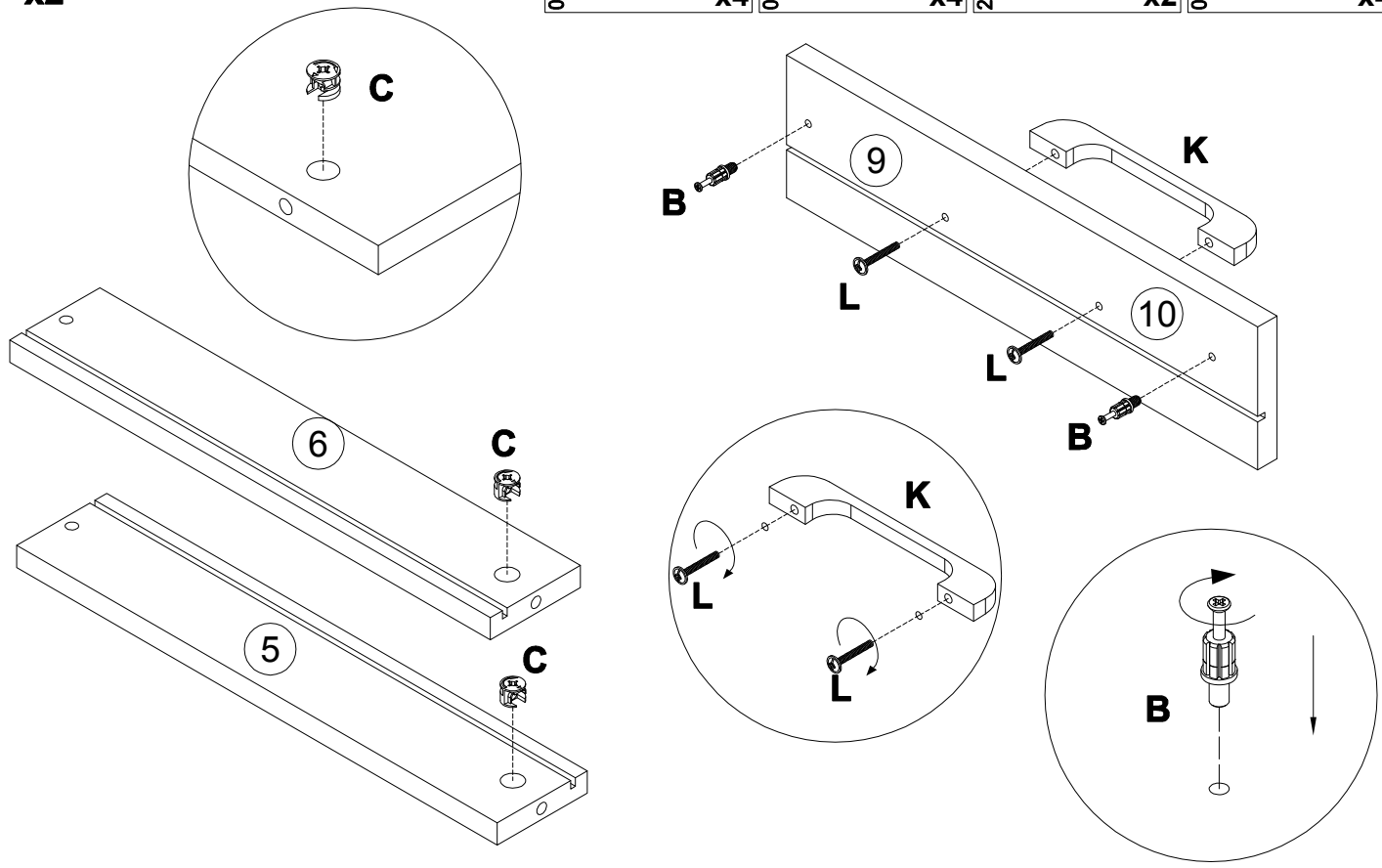
200172 L400  
x2



6

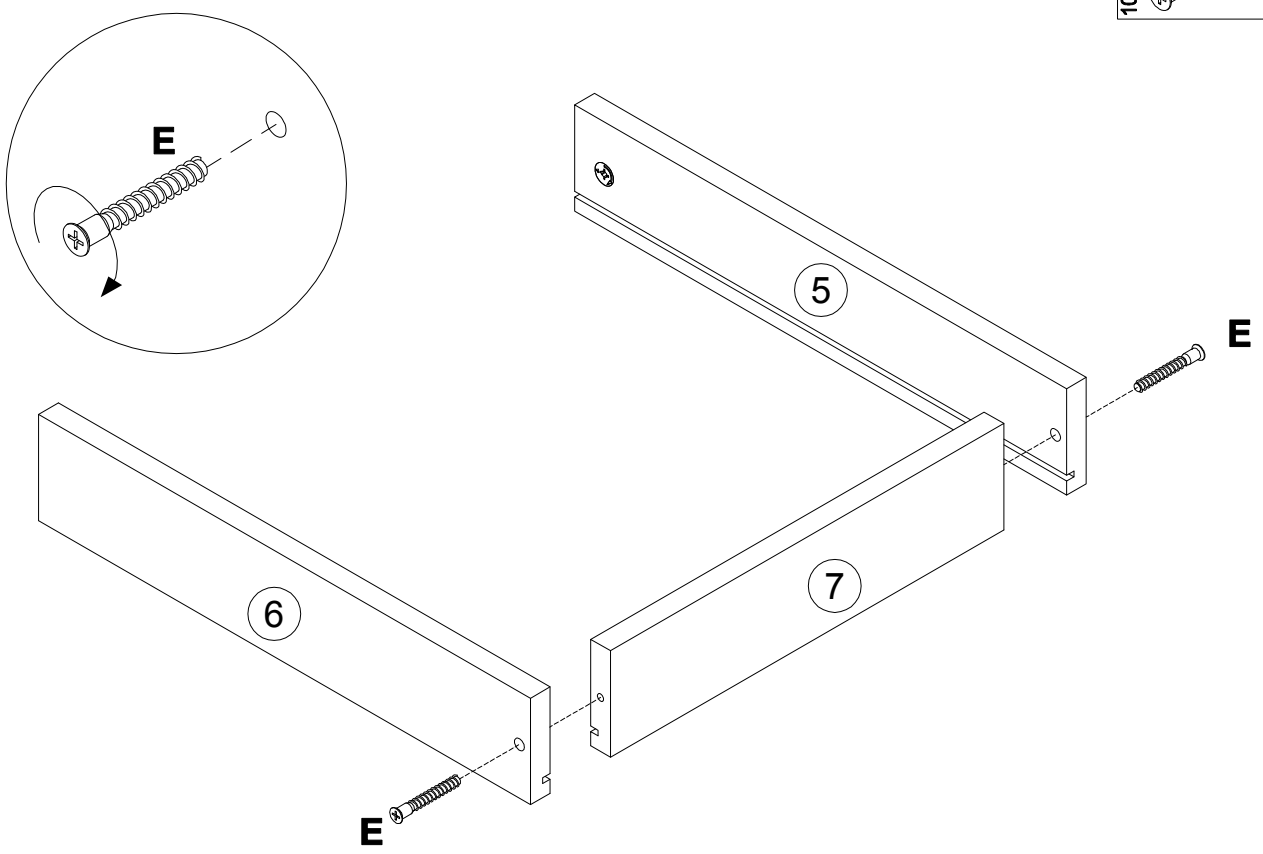
x2

- |          |  |      |          |  |       |          |    |          |  |       |
|----------|--|------|----------|--|-------|----------|----|----------|--|-------|
| <b>B</b> |  | 7x32 | <b>C</b> |  | 15x12 | <b>K</b> |    | <b>L</b> |  | M4x20 |
|          |  | x4   |          |  | x4    |          | x2 |          |  | x4    |

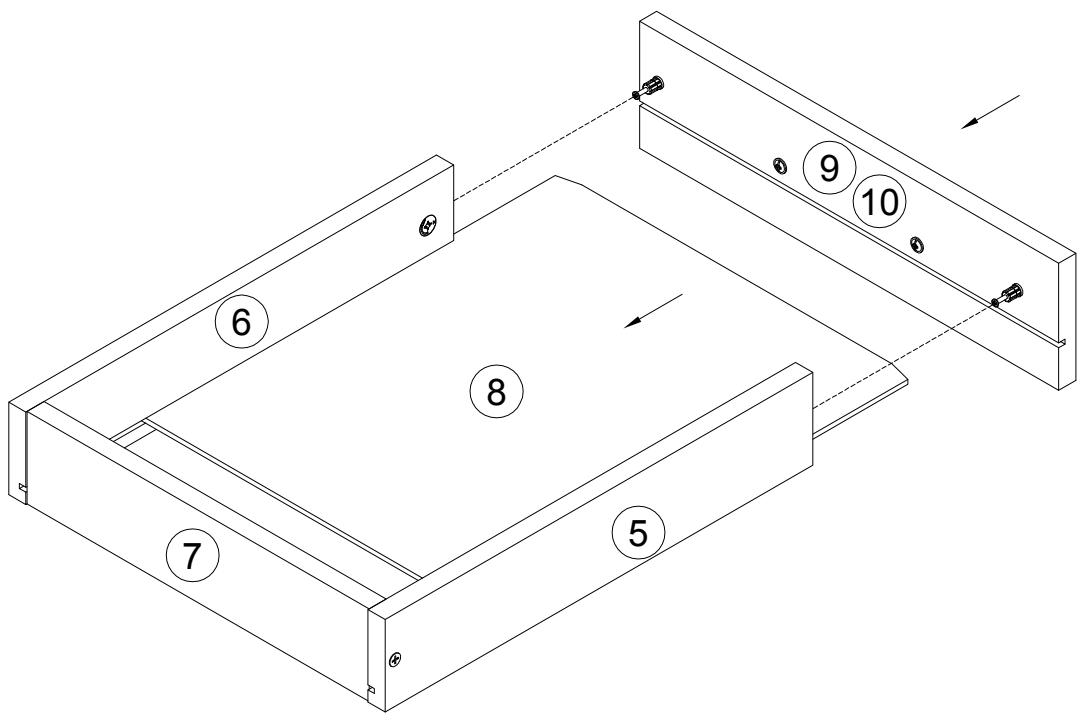


7  
x2

101608 E 7x50  
x4



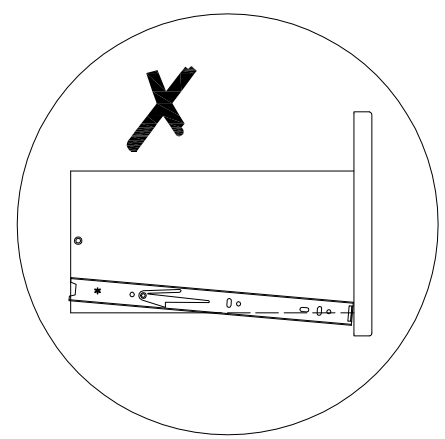
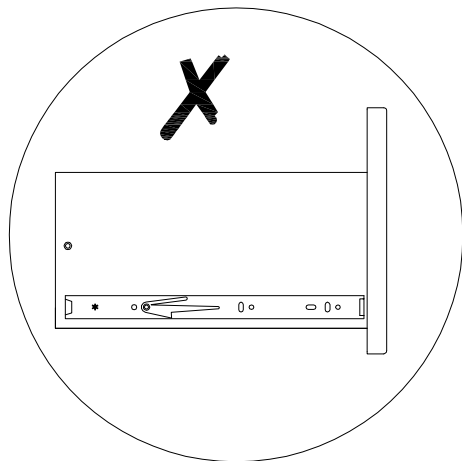
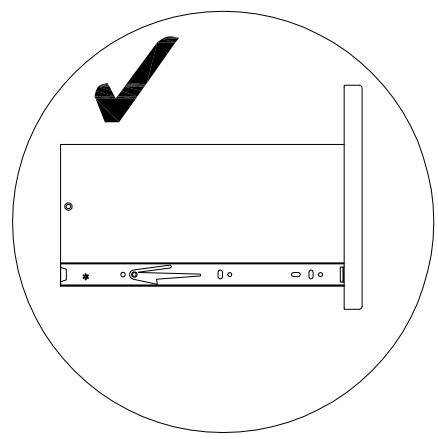
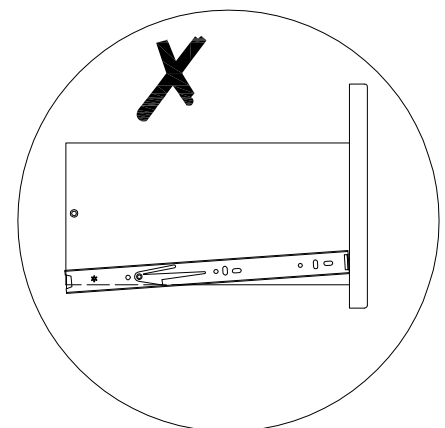
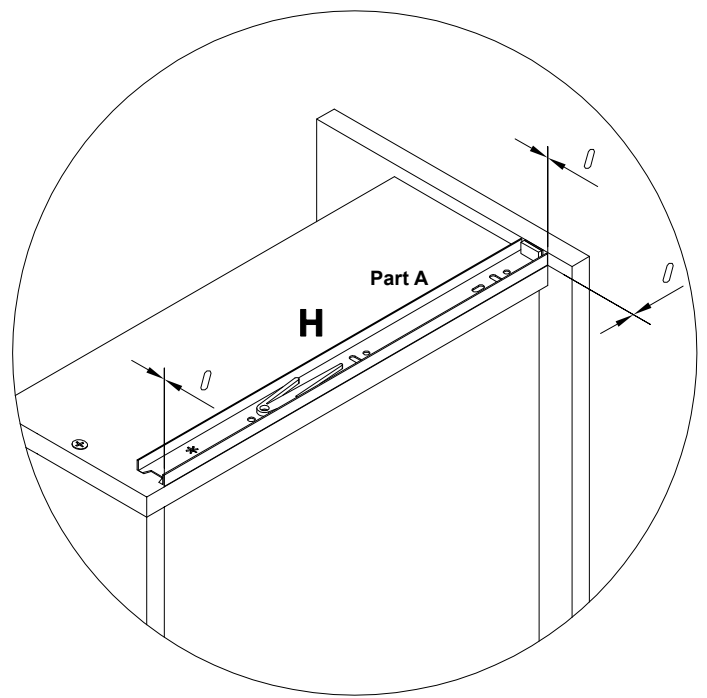
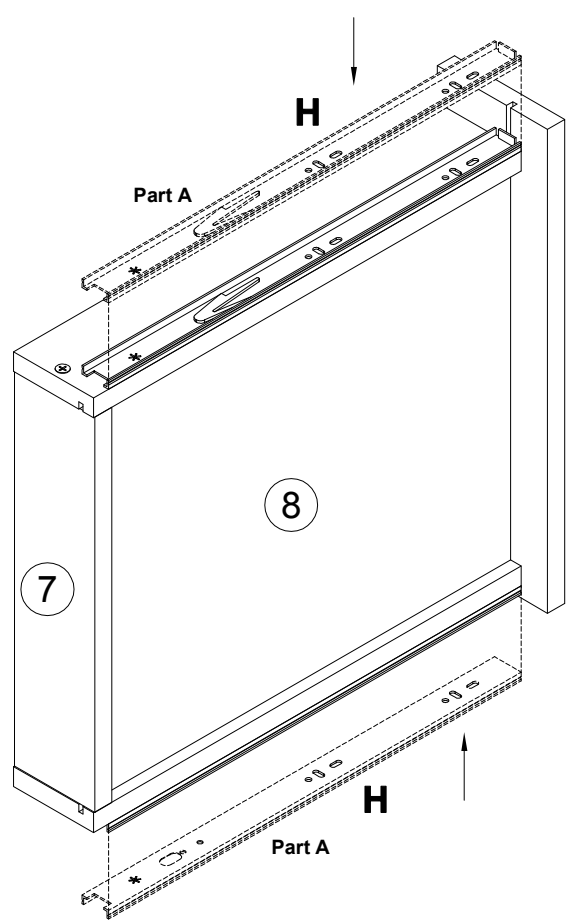
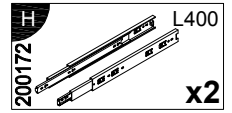
8  
x2



6

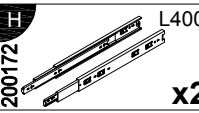
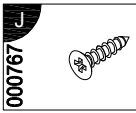
9

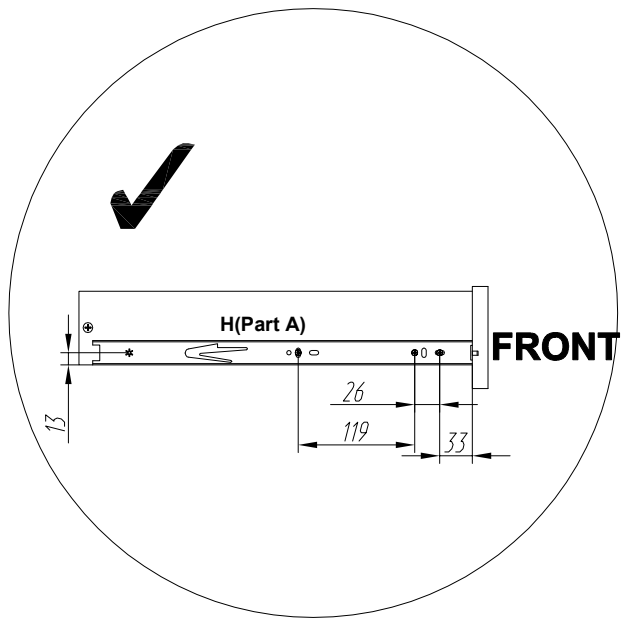
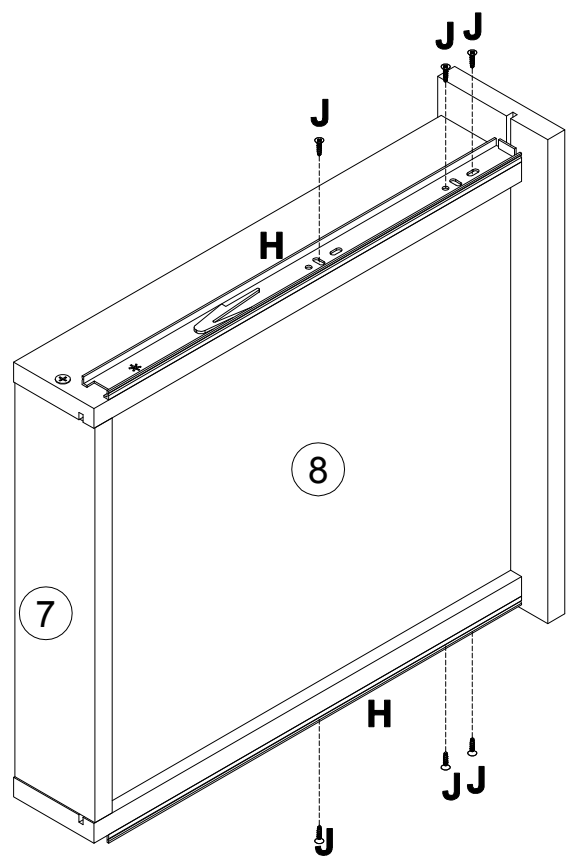
x2



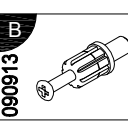

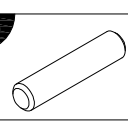
10

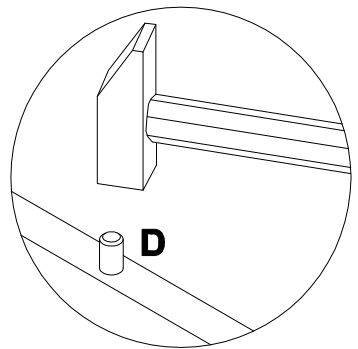
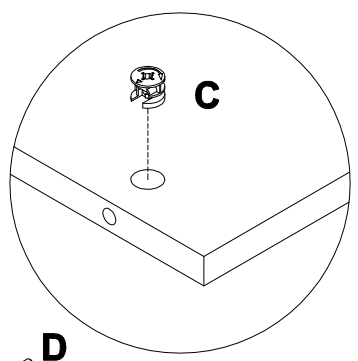
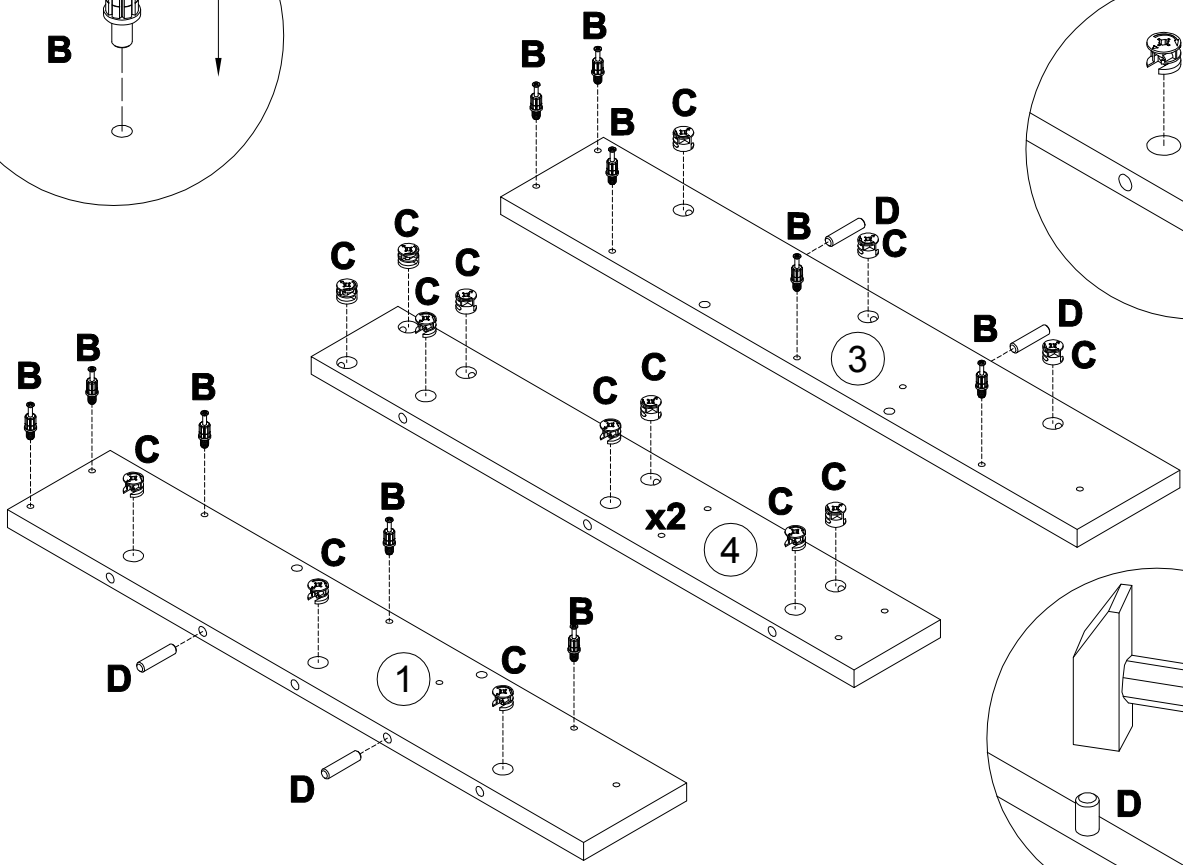
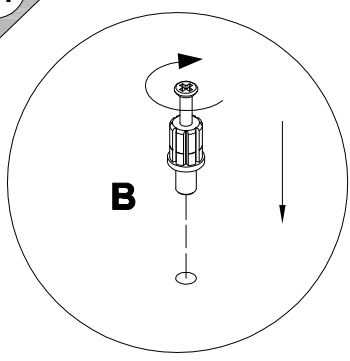
x2

<b>H</b>		L400	<b>J</b>		3x13
					<b>x12</b>
			<b>x2</b>		



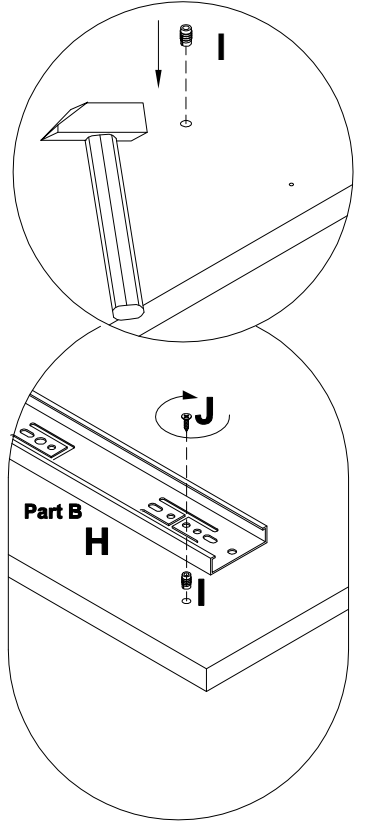
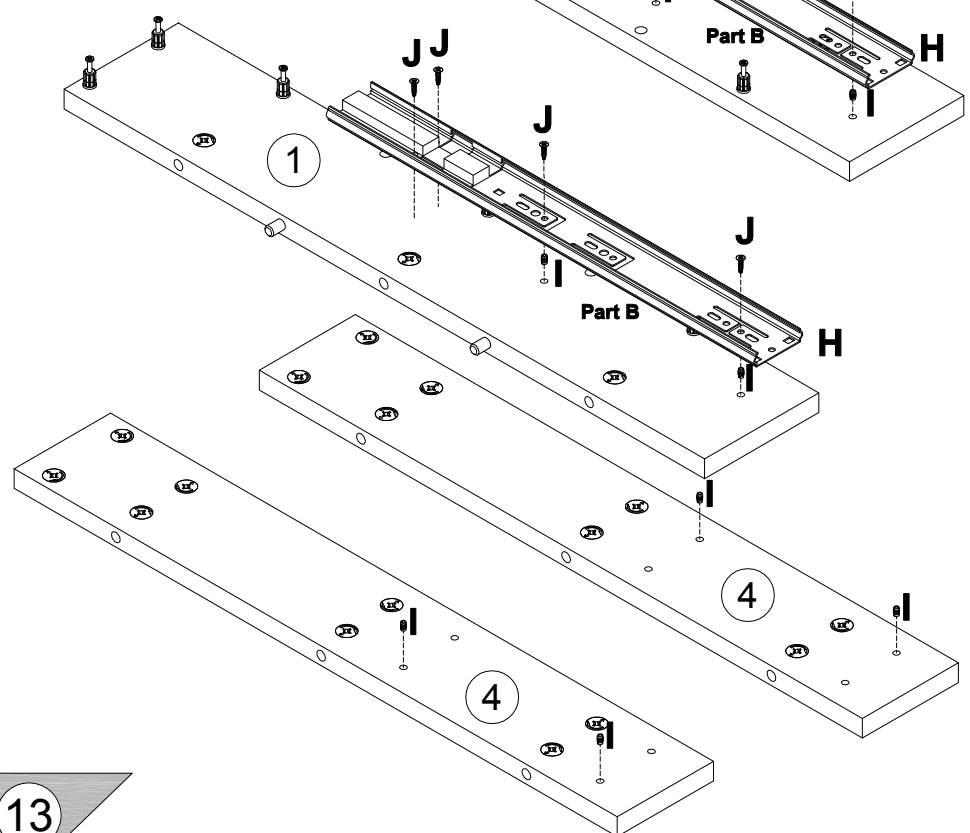
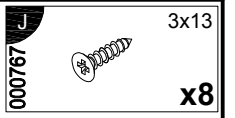
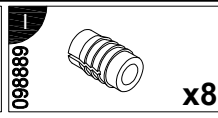
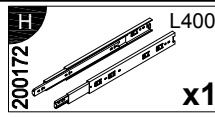
11

<b>B</b>		7x32	<b>C</b>		15x12	<b>D</b>		8x35
		<b>x10</b>			<b>x22</b>			<b>x4</b>

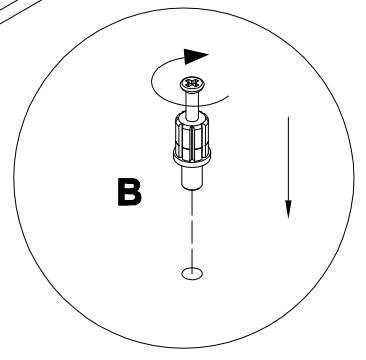
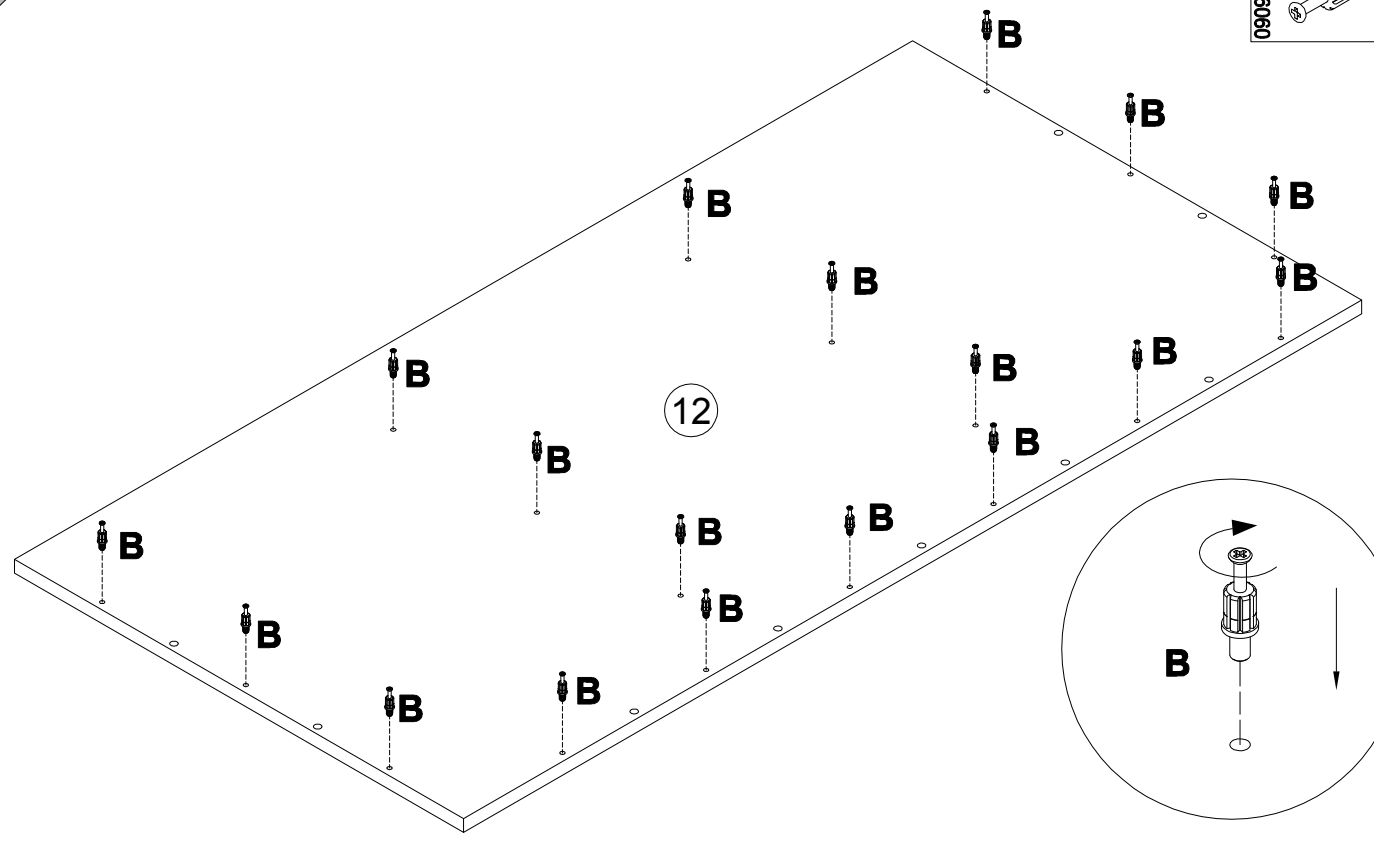
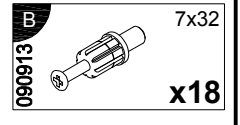




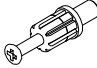
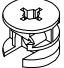

12

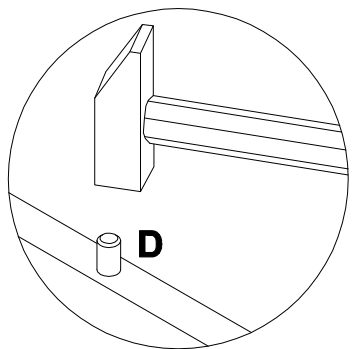
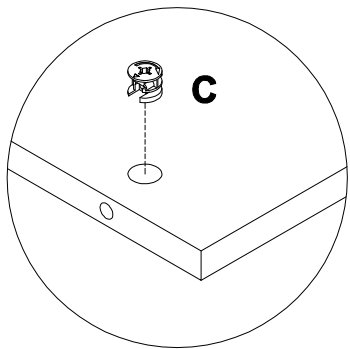
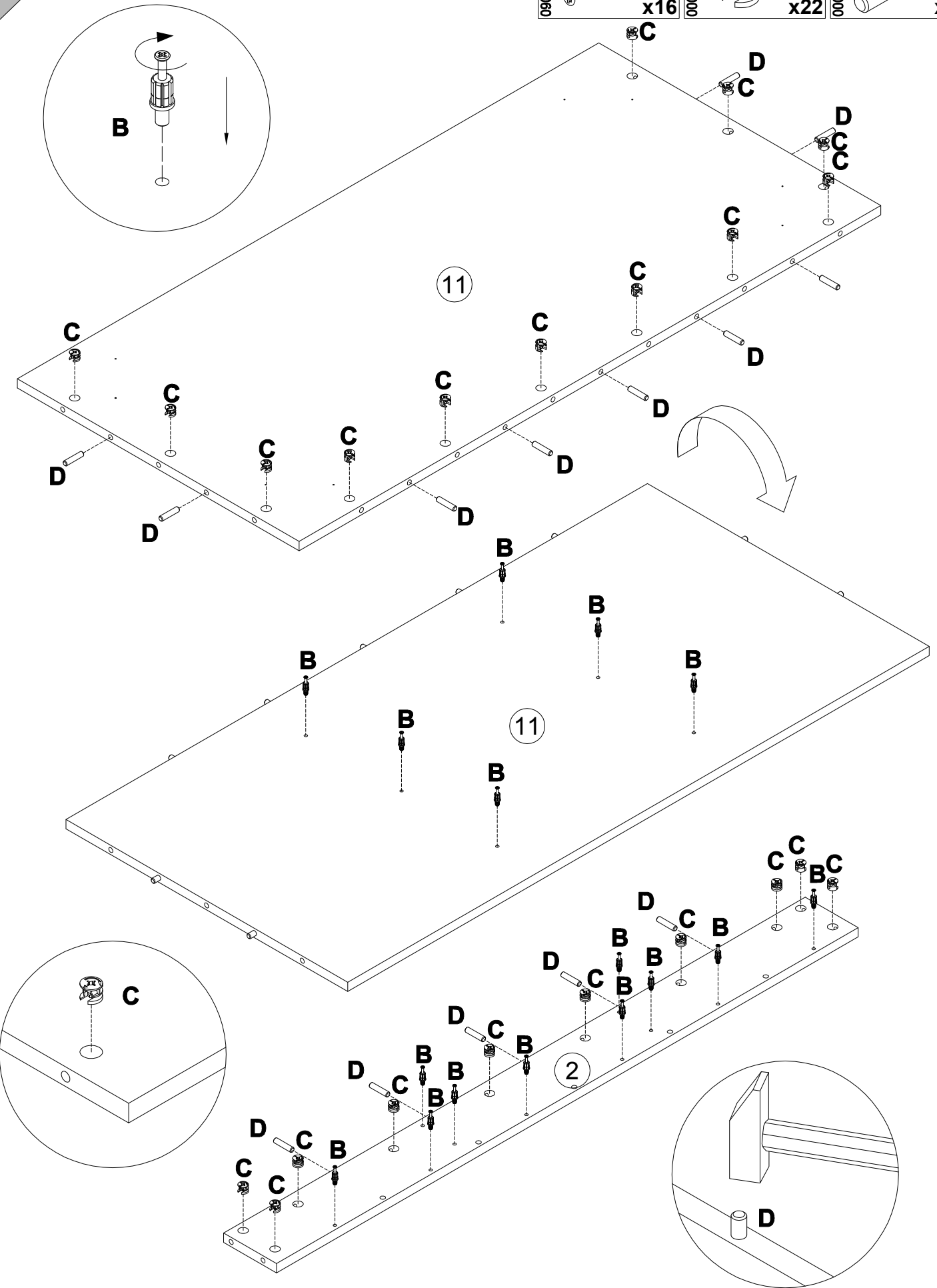
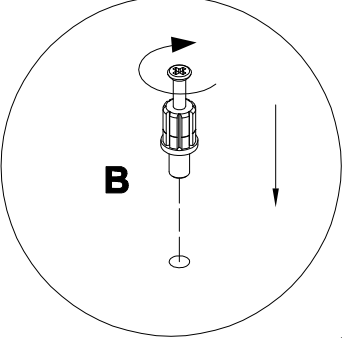


13

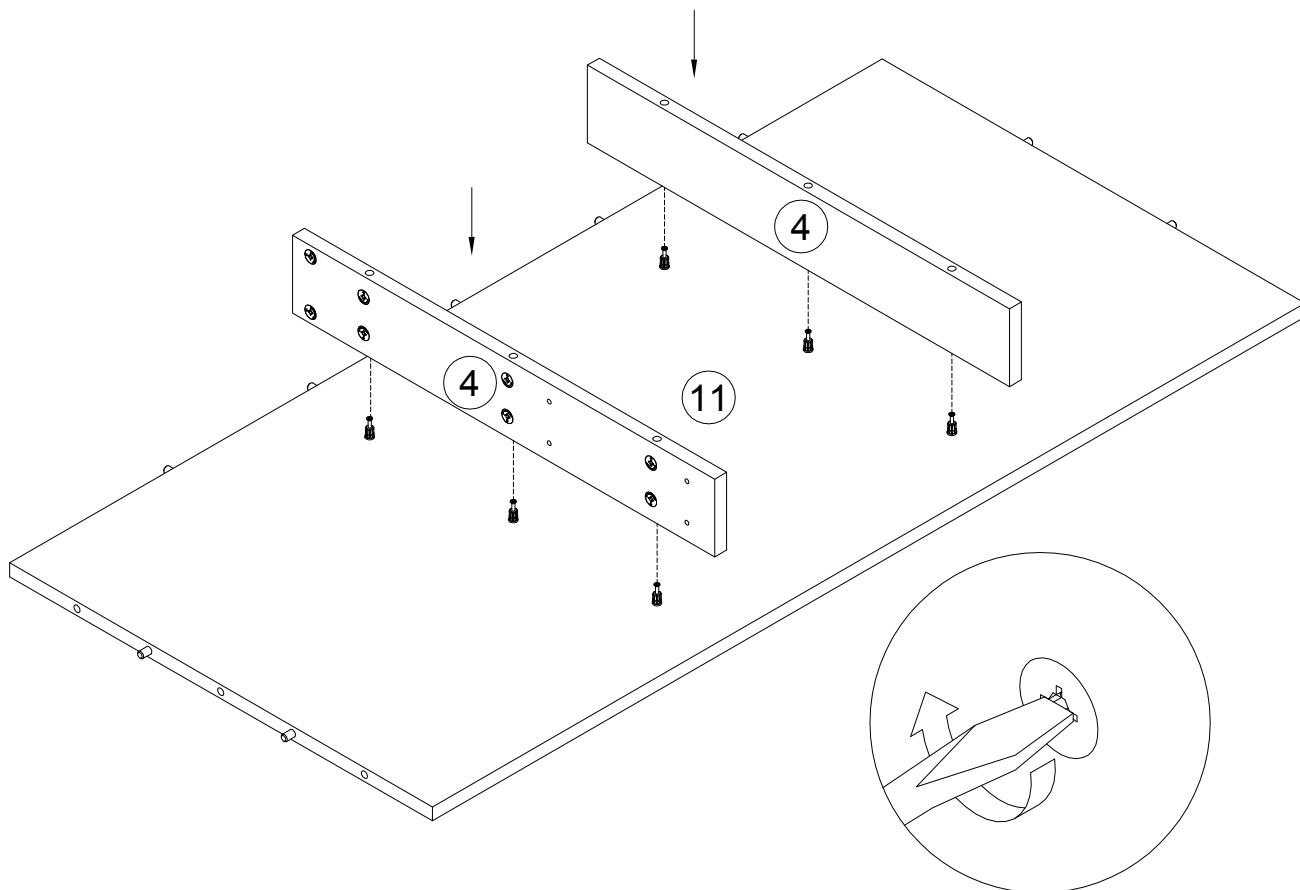


14

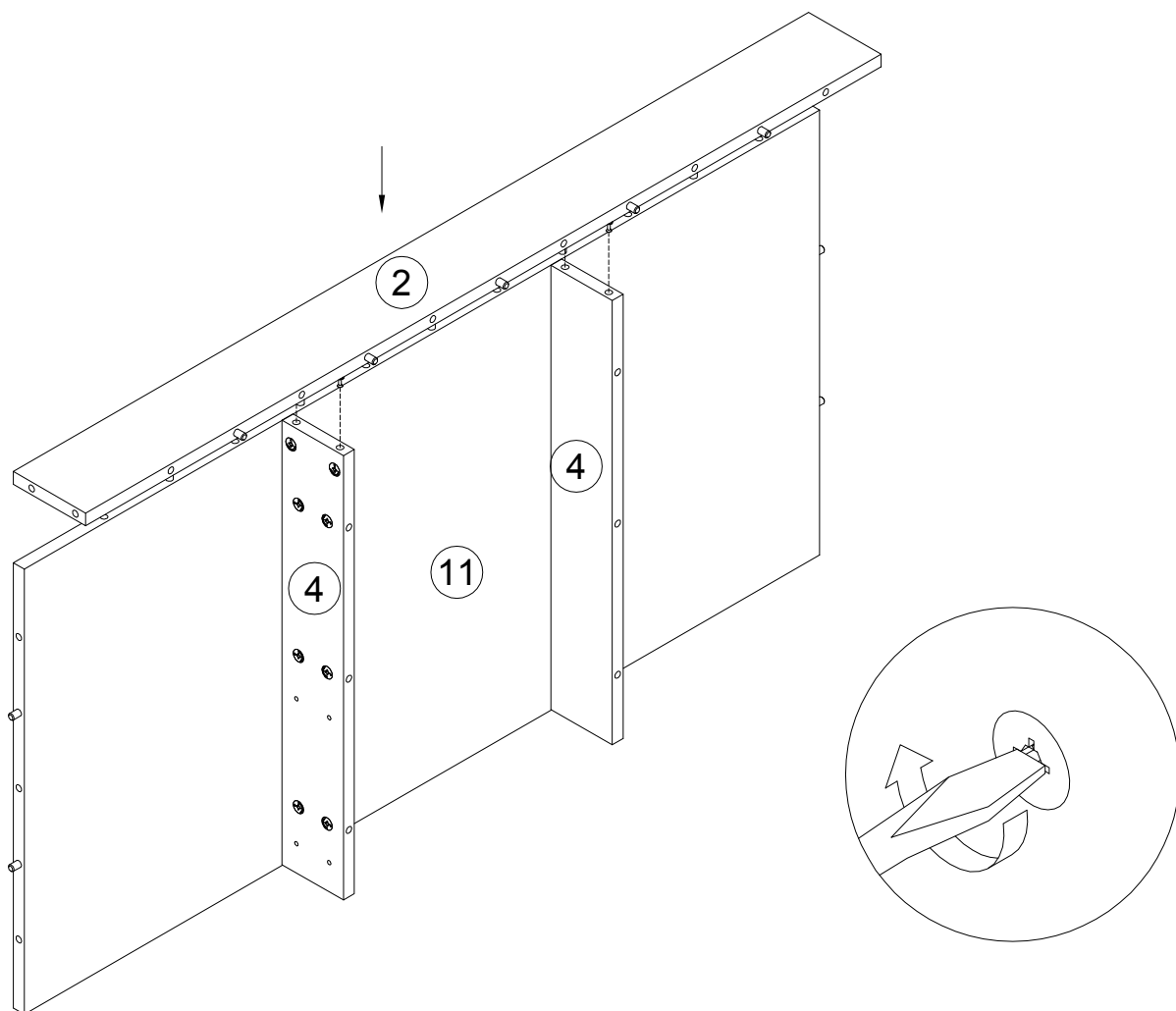
<b>B</b> 090913 7x32 x16		<b>C</b> 000146 15x12 x22		<b>D</b> 000151 8x35 x14	
-----------------------------------	-----------------------------------------------------------------------------------	------------------------------------	------------------------------------------------------------------------------------	-----------------------------------	------------------------------------------------------------------------------------



15

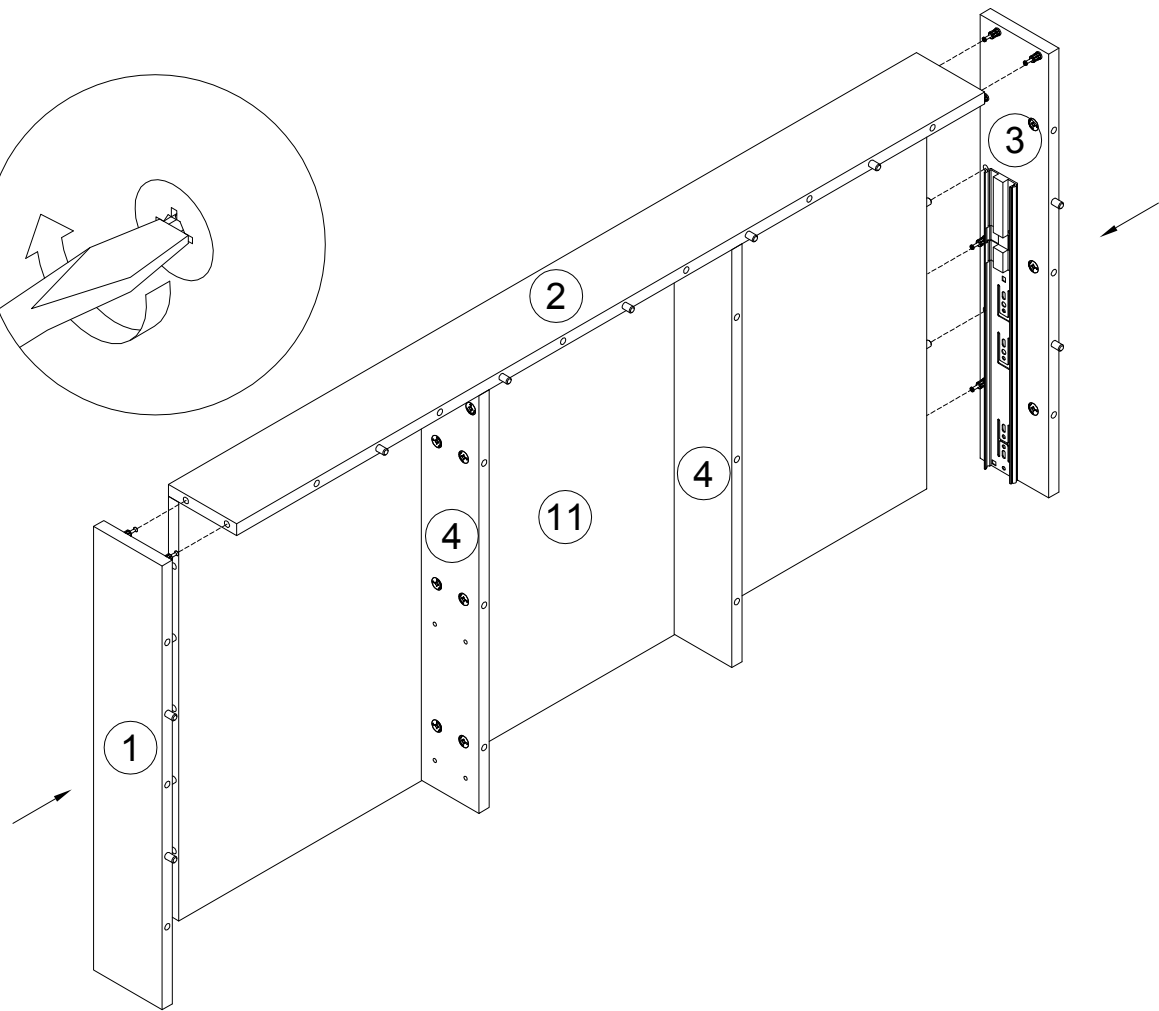
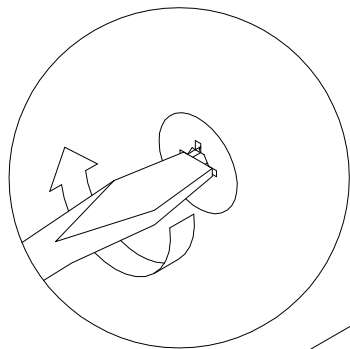


16

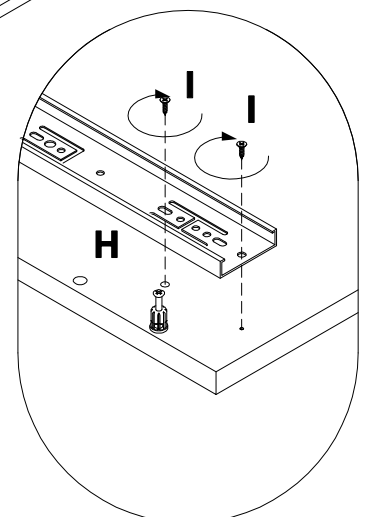
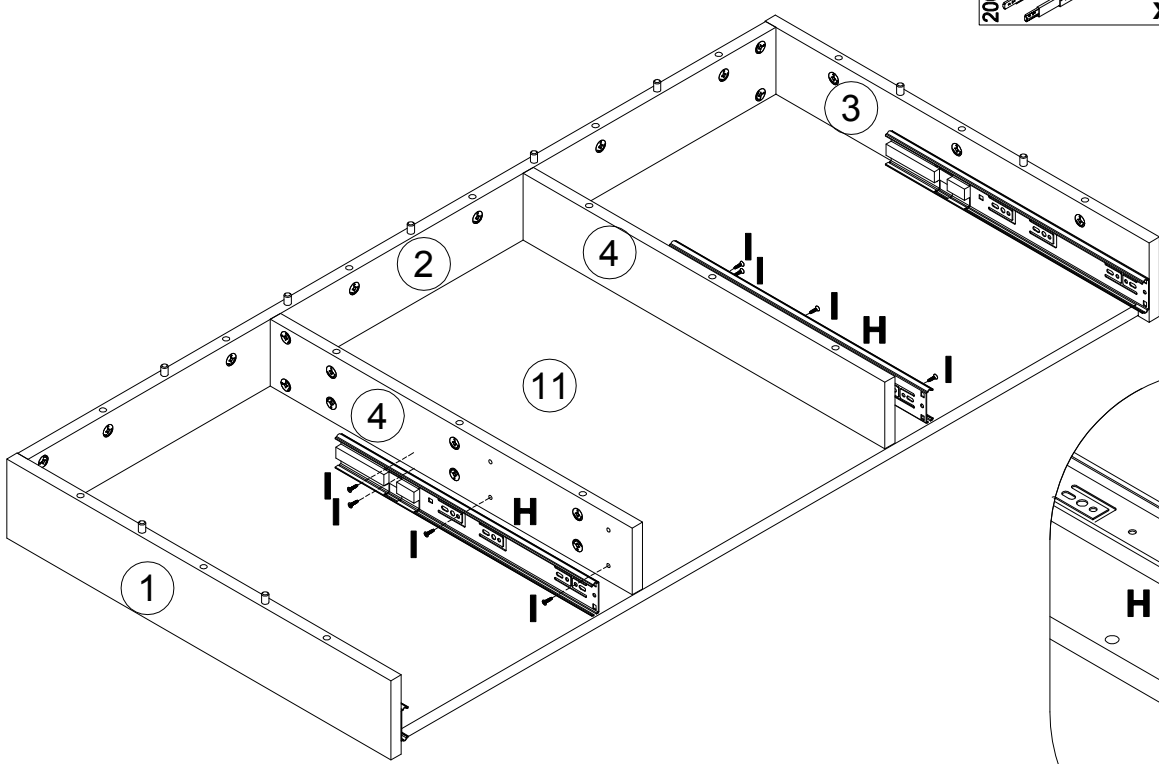
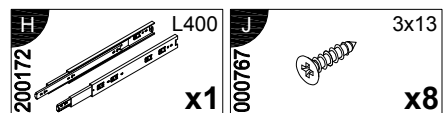


11

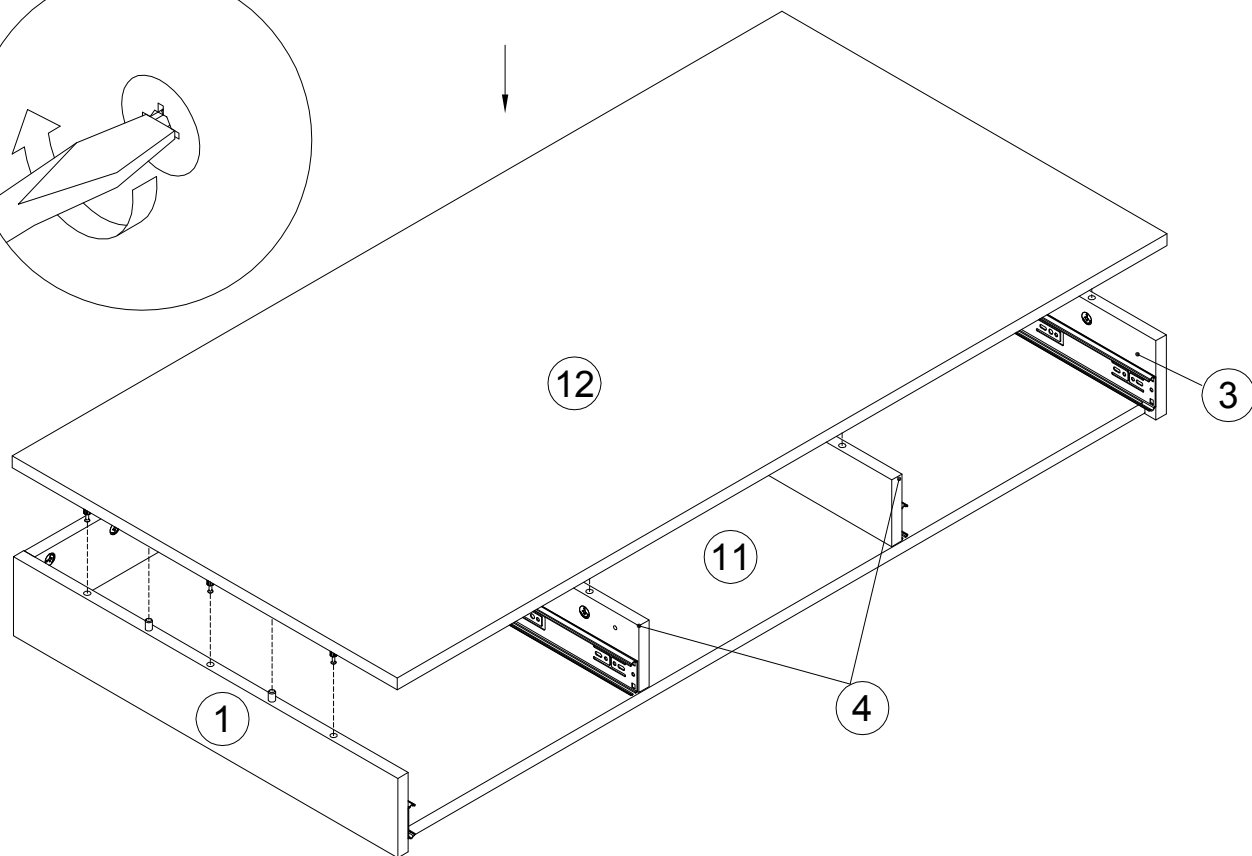
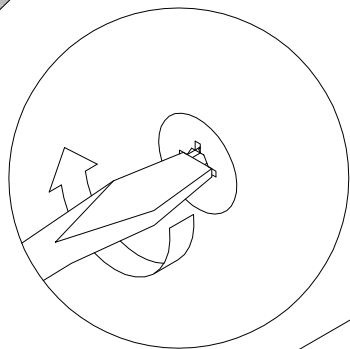
17



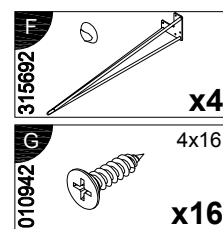
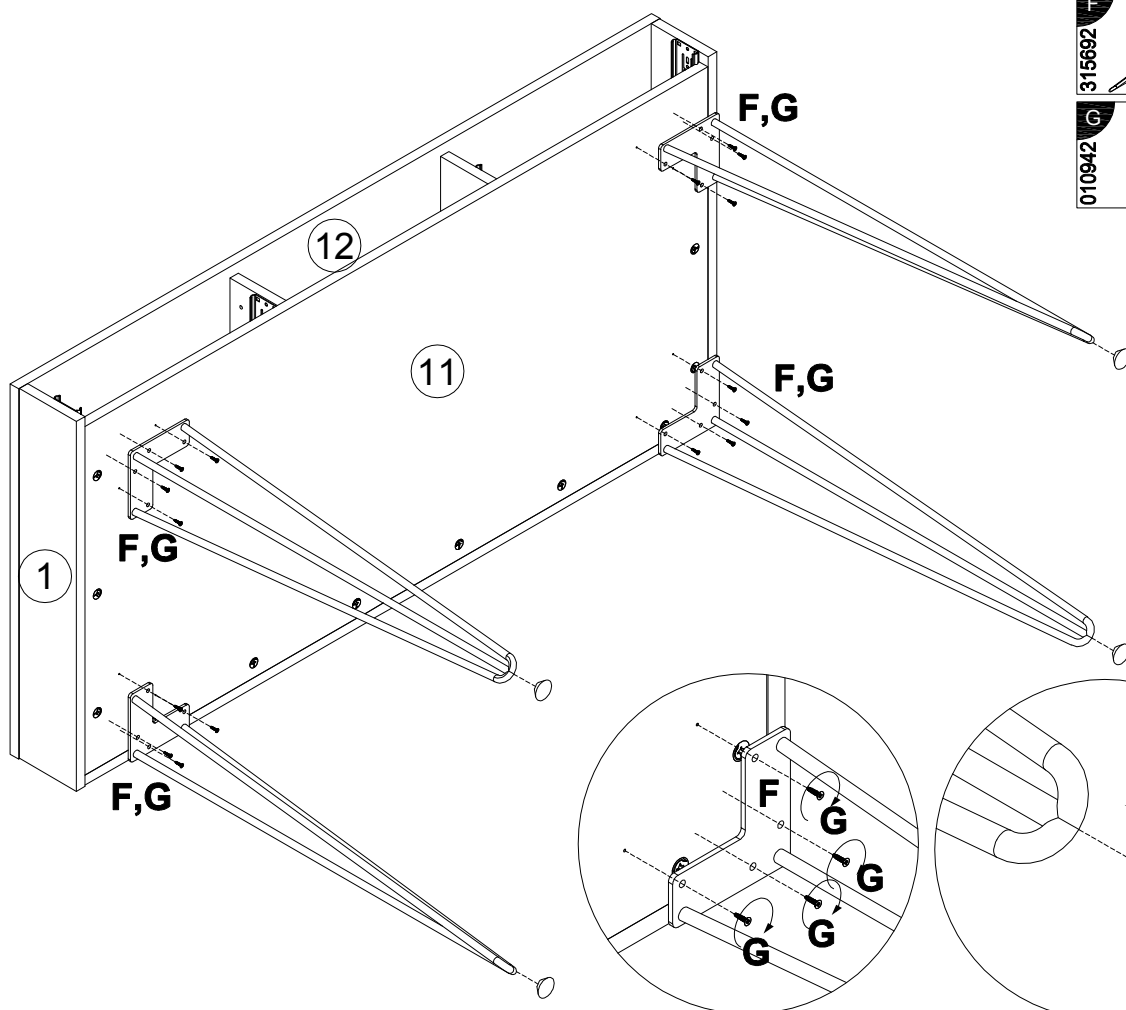
18



19



20



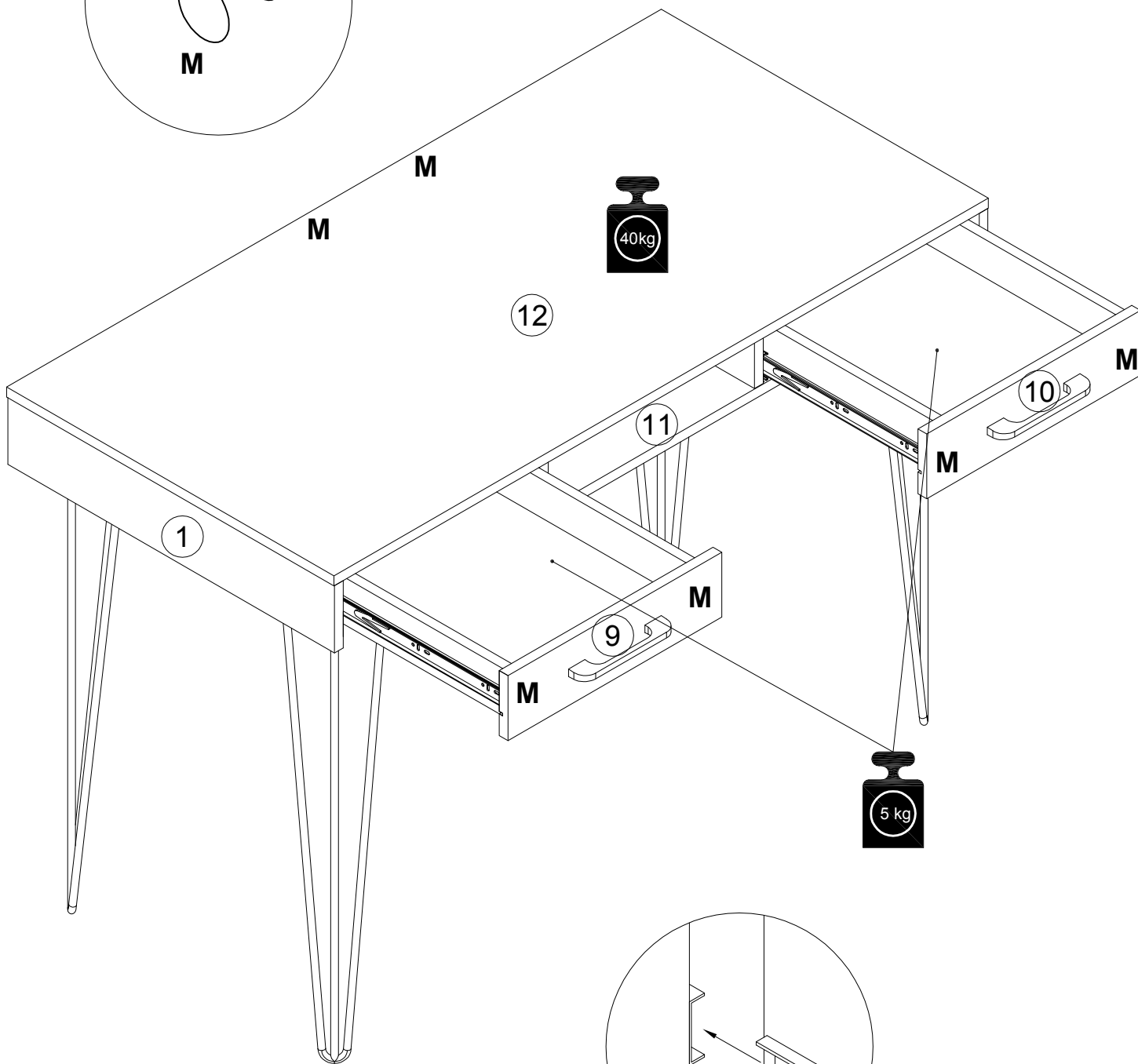
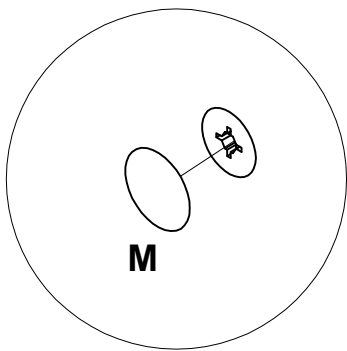
21

M  
100640

20x0.5



x6



## Инструкция по уходу за мебелью и правила эксплуатации

1. Мебель рекомендуется эксплуатировать в бытовых помещениях с температурой воздуха не ниже +2 °С и относительной влажностью 45-70%.
2. Мебель должна быть защищена от воздействия прямых солнечных лучей, так как это вредит внешнему виду изделий и может изменить цвет поверхности.
3. Не следует ставить на поверхность мебели горячие предметы.
4. Случайно попавшую на поверхность изделия влагу, жидкость следует снять сухой тканью.
5. Удаление пыли с полированной или лакированной поверхности следует производить сухой тканью (фланель, миткаль).
6. Полированные и лакированные поверхности мебели рекомендуется освежать специально предназначенными для этого средствами.
7. Очищать стекла рекомендуется специальными составами, нанесенными на мягкую ткань.
8. Не допускается применение соды, стиральных порошков, абразивных паст, порошков и прочих, не предназначенных для ухода за изделиями мебели препаратов.

В связи с постоянной работой, направленной на улучшение потребительских свойств мебели, предприятие-изготовитель оставляет за собой право на изменения конструкции, не влияющие на качество и внешний вид изделия.