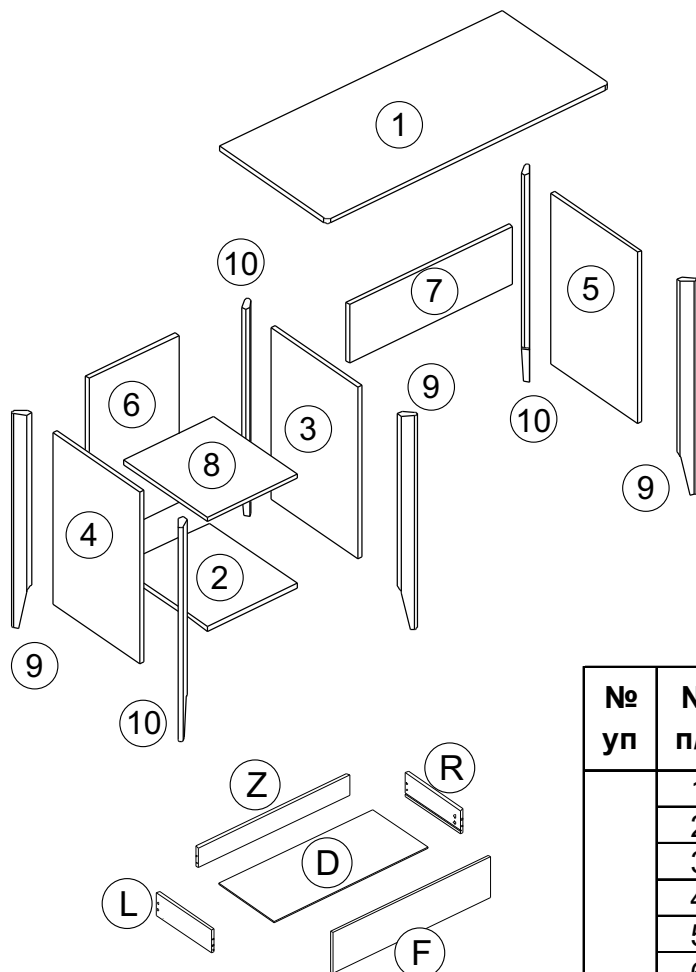
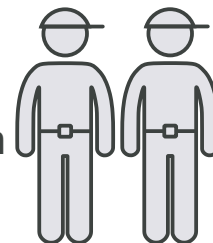
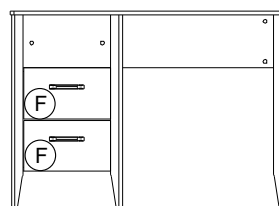




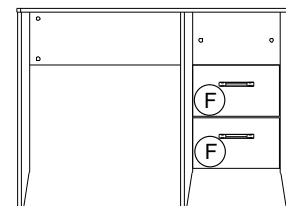
160 min



Вариант L



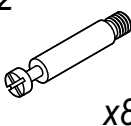
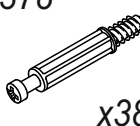

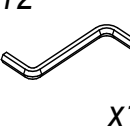
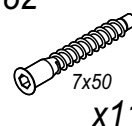

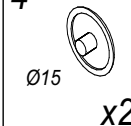
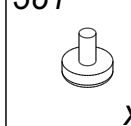
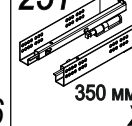
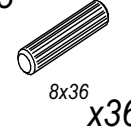
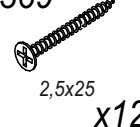
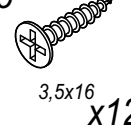
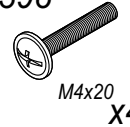
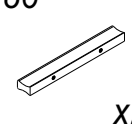
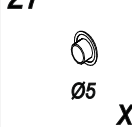
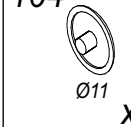
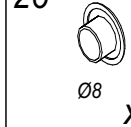
Вариант R



Ф арт. км0035

При отсутствии в упаковке детали или фурнитуры отметьте данную позицию на листе галочкой и отправьте лист предприятию-изготовителю.

№ уп	№ п/п	Наименование	Д	Ш	Т	К-во
1	1	Крышка	1100	500	16	1
	2	Дно	410	350	16	1
	3	Стенка боковая правая	624	404	16	1
	4	Стенка боковая левая	624	404	16	1
	5	Стенка боковая	624	404	16	1
	6	Стенка задняя	608	350	16	1
	7	Царга	634	212	16	1
	8	Полка стяжная	350	388	16	1
	R	Бок ящика правый	350	135	16	2
	L	Бок ящика левый	350	135	16	2
	Z	Стенка задняя ящика	310	120	16	2
	D	Дно ящика	325	356	4	2
2	9	Элемент R	778	59	25	3
	10	Элемент L	778	59	25	3
3		Фурнитура. Инструкция.	1 к-т			

2  x8	378  x38	21  x1	12  x1	82  7x50 x11	469  15x12,5 x46	4  Ø15 x28	381  x6	251  350 мм x2
3  8x36 x36	369  2,5x25 x12	5  3,5x16 x12	398  M4x20 x4	86  x2	27  Ø5 x2	104  Ø11 x2	26  Ø8 x2	

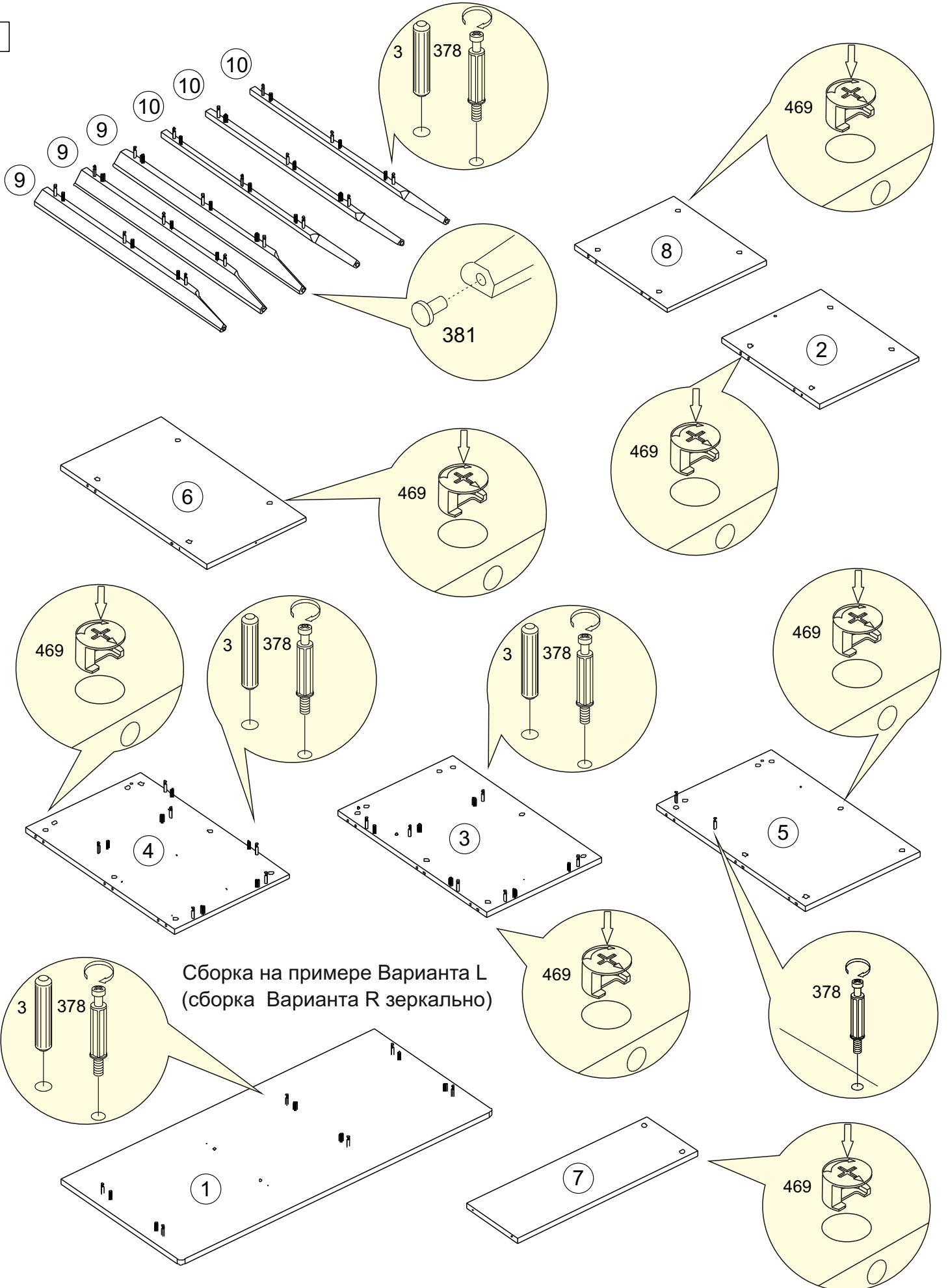
Уважаемый покупатель! Проверьте наличие деталей и фурнитуры, согласно комплекточной ведомости

Сборку следует производить, придерживаясь порядка и последовательности данной инструкции. Для исключения царапин и во избежание перекосов и других дефектов проводите сборку на ровном полу, покрытом тканью или мягкой бумагой.

Мебель рекомендуется эксплуатировать в помещении с температурой не ниже +10°C и относительной влажностью 45-70%.

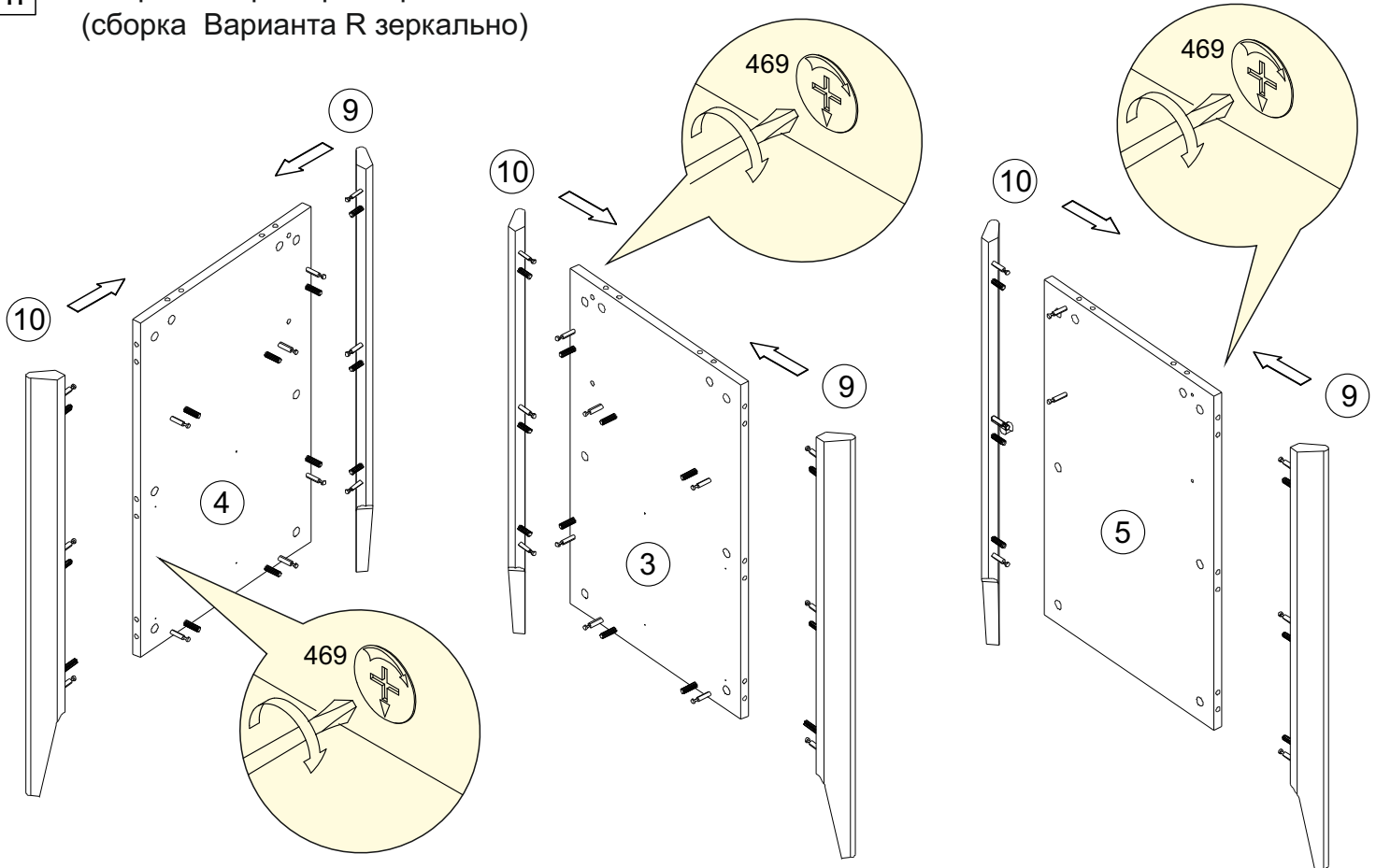
**Внимание!** Не допускается применение соды, стиральных порошков, абразивных паст, порошков и прочих препаратов не предназначенных для ухода за мебелью. Предприятие-изготовитель гарантирует покупателю сохранение всех качественных показателей мебели, обусловленных ГОСТ 16371-2014 в течение 24 месяцев, со дня продажи магазином при **соблюдении условий транспортирования, правил сборки, эксплуатации и ухода.** Предприятие-изготовитель постоянно совершенствуя процесс изготовления мебели, оставляет за собой право на изменения конструкции и фурнитуры, не влияющие на качество и функциональность изделия.

I

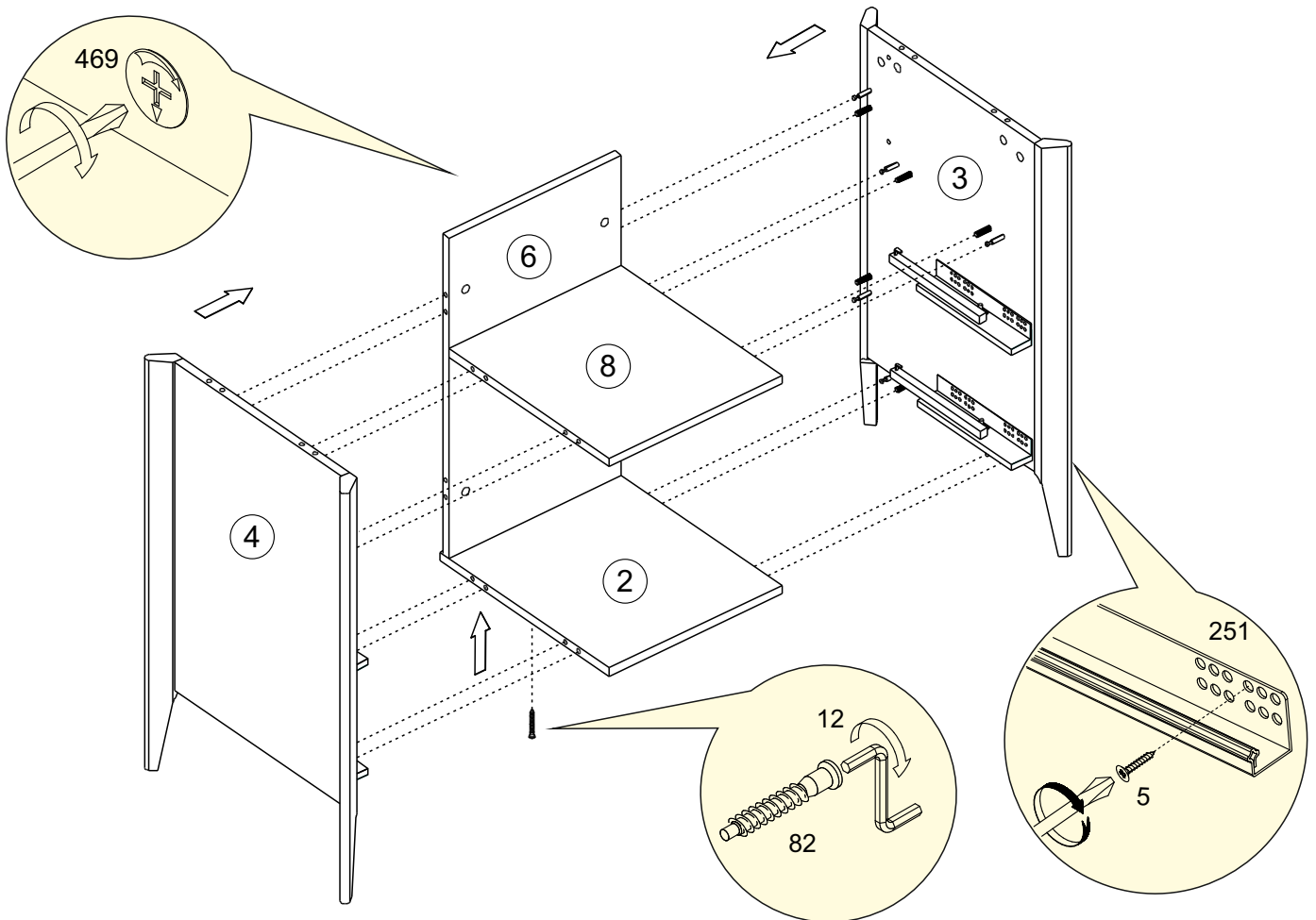


II

Сборка на примере Варианта L  
(сборка Варианта R зеркально)

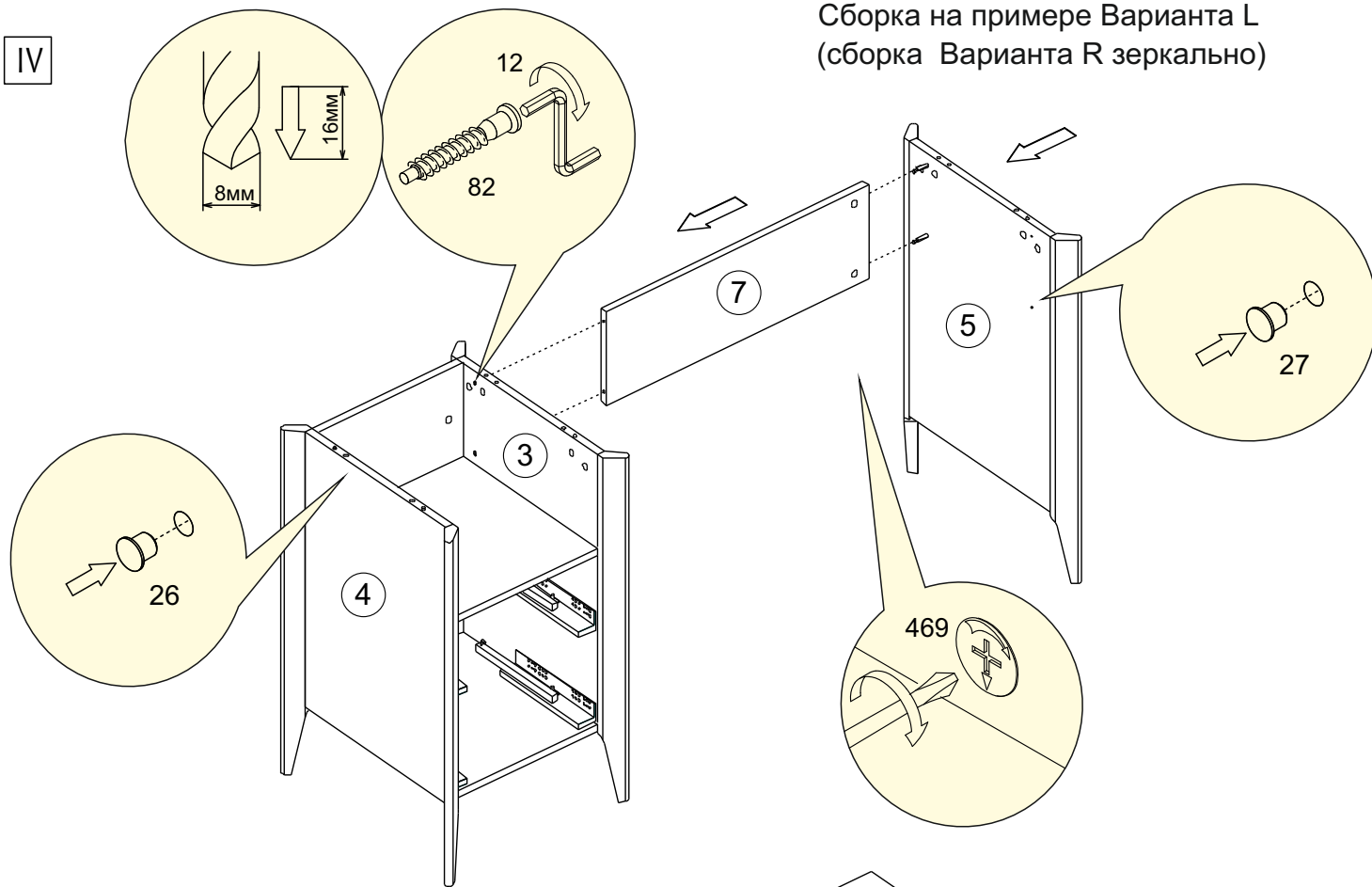


III



Сборка на примере Варианта L  
(сборка Варианта R зеркально)

IV



V

