



Инструкция по сборке и эксплуатации

«РИДБЕРГ»

Кресло с ящиком

ТР ТС 025/2012

Мебель для сидения



Каркас: фанера, брус хвойных пород, ДСтП, ЛДСтП, ДВП

Наполнение: ППУ марок ST, HR, EL, холлофайбер

Отделочные материалы: см. паспорт изделия.

1. Комплектовочная ведомость изделия.

Для заметок

Транспортировочное место	Состав пакета	
	Наименование	Количество, шт
Пакет №1	Кресло	1
	Паспорт изделия	1
	Образец облицовочного материала	1
	Инструкция по сборке	1

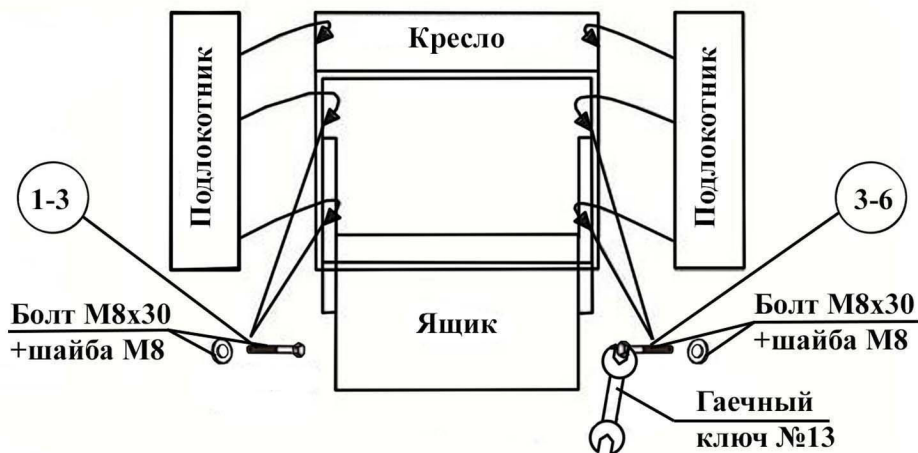
2. Порядок распаковки.

ВНИМАНИЕ!

- 1) Проверьте вид и целостность деталей в упаковке!**
Претензии по их повреждению принимаются только у изделий без следов сборки.
- 2) Сохраните упаковку до окончания сборки!**
При выявлении в процессе сборки брака и некомплектности изделия необходимо сохранить упаковку до момента выезда к Вам представителя торговой компании. При выявлении дефектов мебели, по возможности сделать видео и фото съемку данных дефектов.
- 3) Проверьте количество деталей и фурнитуры по ведомости.** Предприятие-изготовитель оставляет за собой право вносить конструктивные изменения в изделие, заменять фурнитуру и метизы на аналогичные, не ухудшающие внешний вид и не влияющие на функциональные свойства изделия.
- 4) Соблюдайте порядок сборки, данный в этой инструкции! (см.п 3)**
При несоблюдении инструкций по сборке и эксплуатации с компании-производителя снимаются гарантийные обязанности.
- 5) Для установки мебели выбирайте ровный участок пола!**
При искривлениях пола возможны отклонения в работе механизма трансформации мебели, перекосы формы изделия.
- 6) Проводить сборку мебели вдвоем. Перемещать все детали бережно, без рывков, избегать их падений и ударов!**
- 7) Передвигайте мебель и ее детали, только слегка приподнимая.**
Это позволит исключить деформации и поломки.
- 8) Обязательно смажьте механизм трансформации перед сборкой силиконовой смазкой !**
Это позволит избежать появления преждевременного скрипа металлического каркаса мебели.

Рис.2

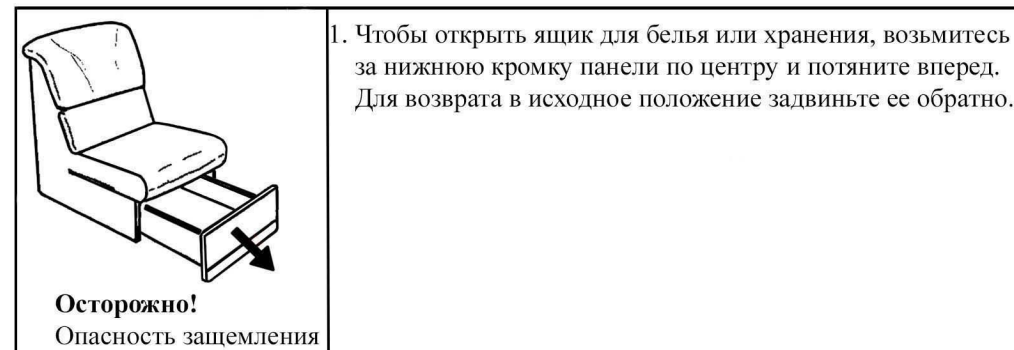
Схема сборки



5. Требования безопасности мебельной продукции при эксплуатации.

- 5.1. Использование мебельной продукции, выпущенной в обращение, должно осуществляться по назначению изделия мебели, указанному в маркировке, инструкции по сборке, эксплуатации и уходу, а также (при необходимости) с учетом допустимых предельных нагрузок, указанных изготовителем.
- 5.2. Мебельная продукция, поставляемая в разобранном виде, должна собираться в соответствии с приложенной изготовителем инструкцией по сборке, включающей комплектовочную ведомость и схему монтажа.
- 5.3. При эксплуатации мебельной продукции необходимо исключить попадание воды и иных жидкостей на элементы изделий мебели, соприкасающихся с полом.
- 5.4. При установке изделий мебели в непосредственной близости от нагревательных и отопительных приборов их поверхности во время эксплуатации должны быть защищены от нагрева. Температура нагрева элементов мебели не должна превышать +40°C.

6. Порядок трансформации механизма



7. Правила безопасной эксплуатации.

Что нельзя делать с данным изделием:

- 7.1. Запрещено прыгать на мебели, садитесь медленно.
- 7.2. Запрещено садиться на спинку (рис.1).
- 7.3. При перемещении не толкайте и не тяните мебель, перемещение осуществлять только приподняв над поверхностью пола, взявшись за основание каркаса снизу (рис.2)

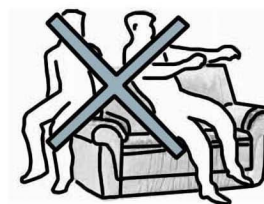


Рис.1

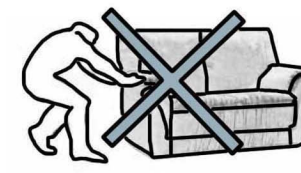


Рис.2

- 7.4. Предельная нагрузка на бельевой короб составляет до 30кг.

8. Примечание.

- 8.1. **Внимание!** Материал, из которого изготовлена мебель, может обладать характерным запахом, сохраняющимся после вскрытия упаковки и сборки. Пылесосьте поверхность мебели и проветривайте помещение, чтобы запах исчез.

9. Контактная информация производителя.

ИП Госович И.И., свидетельство серия 44 № 000620505, выдано Межрайонной инспекцией Министерства Российской Федерации по налогам и сборам № 7 по Костромской области 25.04.2006 г. Фактический адрес: 156025, Российская Федерация, г.Кострома, ул.Коммунаров, 40 Тел. : +7(4942)35-42-71, Режим работы: пн.-пт. с 8:00 до 17:00, обед с 13:00 до 14:00

3. Порядок сборки.

3.1. К заказчику изделие доставляется в собранном виде.

4. Инструкция по разборке.

4.1. В случае если мебель не помещается в дверной проем, то ее можно разобрать следующим образом:

4.1.1. Снять ящик с направляющих, надавив на язычок вверх - на правой направляющей, вниз - на левой направляющей (рис. 1)

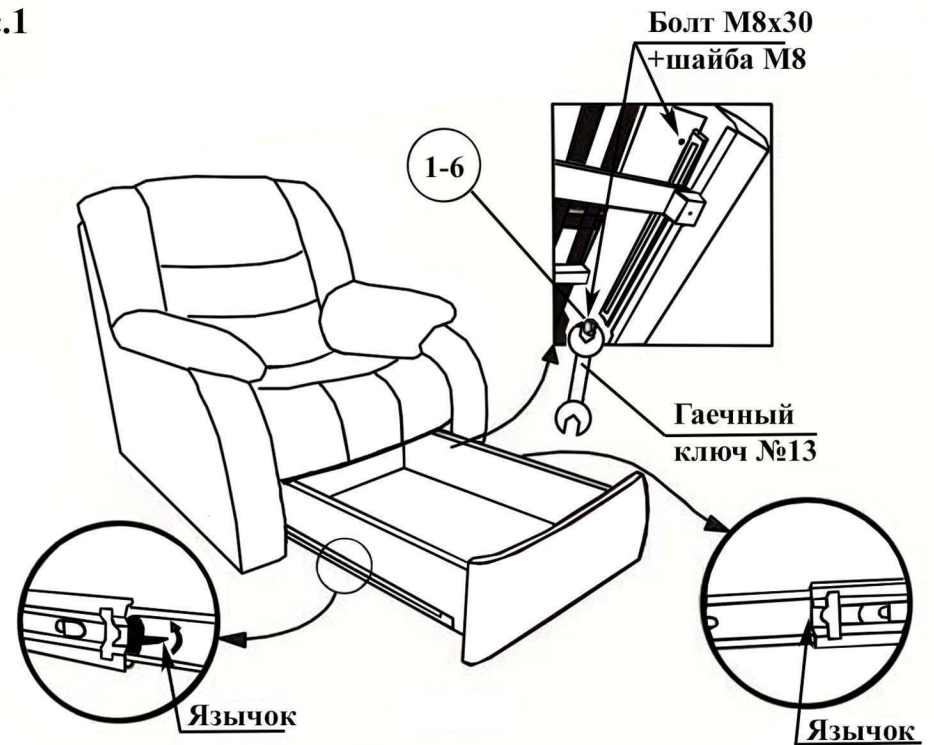
4.2. Перевернуть кресло, предварительно подложить что-нибудь мягкое на пол, так чтобы появился доступ к внутренней части кресла.

4.2.1. Открутить болты (1-6), соединяющие кресло с подлокотниками, по три штуки с каждой стороны, используя гаечный ключ №13 (рис. 1).

4.2.2. Снять подлокотники.

4.3. Сборку произвести в обратном порядке (рис. 2).

Рис.1



ВНИМАНИЕ! Гаечные ключи не входят в комплект с фурнитурой.