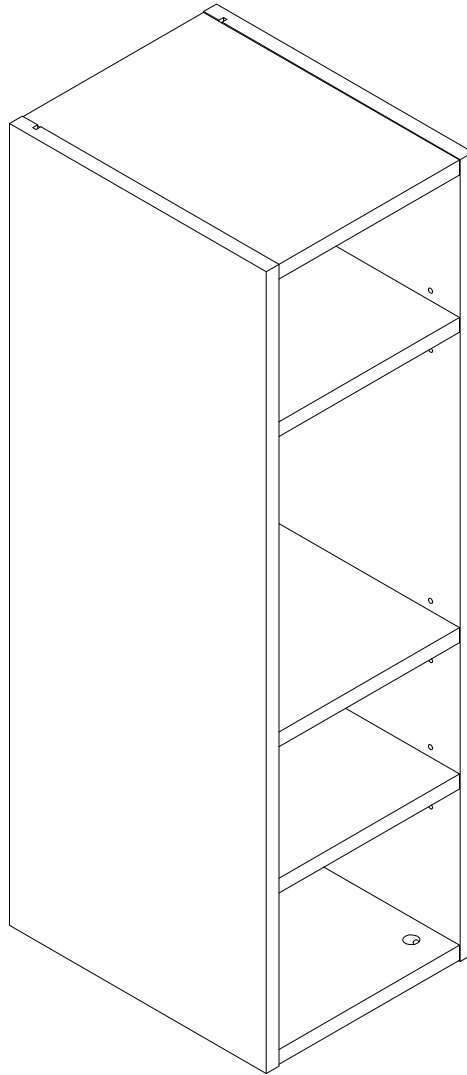


EAC

инструкция по сборке

Шкаф навесной арт. 5095



габаритные размеры

высота - 866 мм

ширина - 258 мм

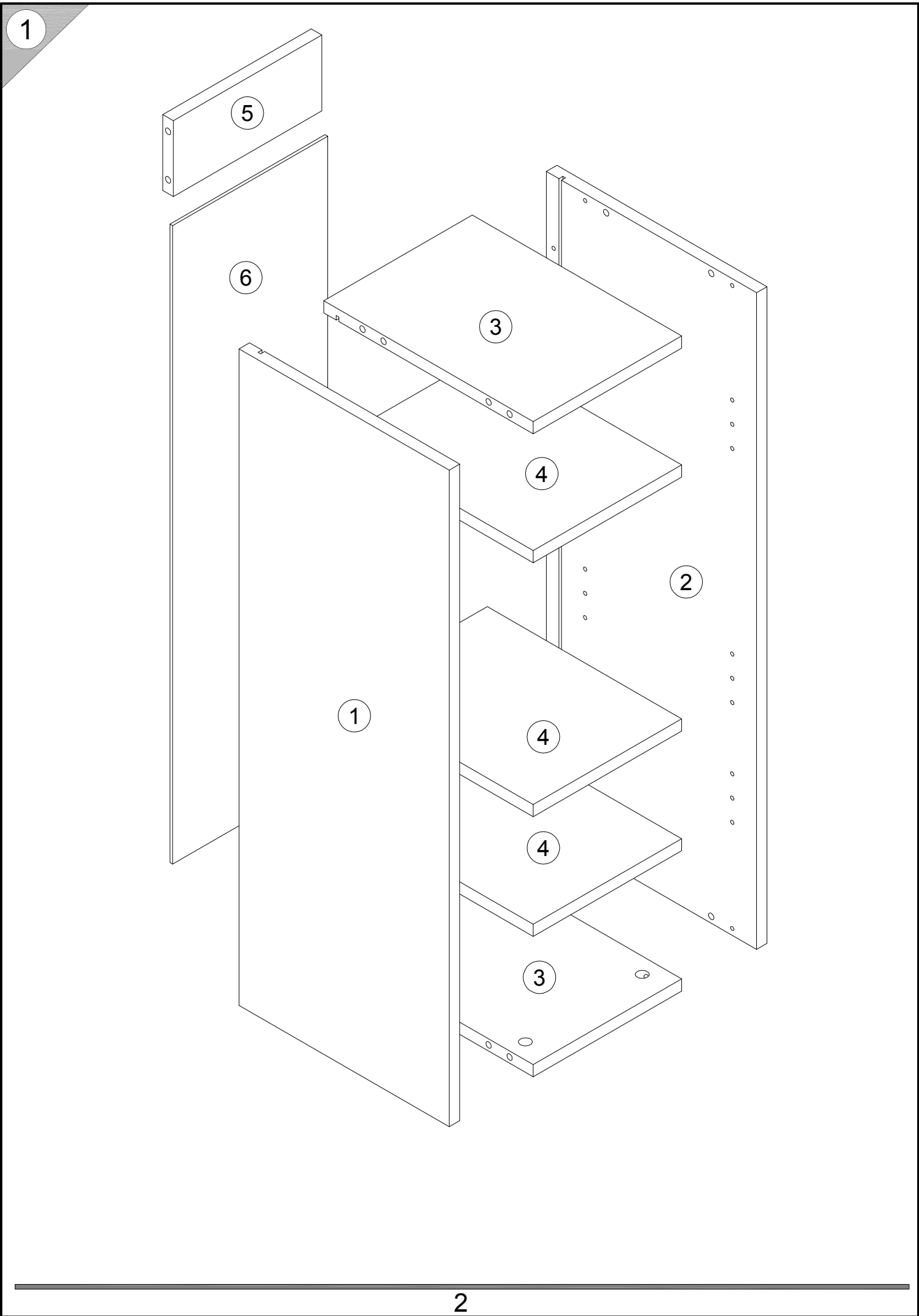
глубина - 320 мм

единая справочная служба:

8 800 100-50-22

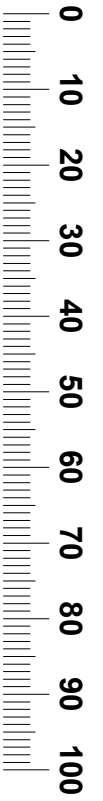
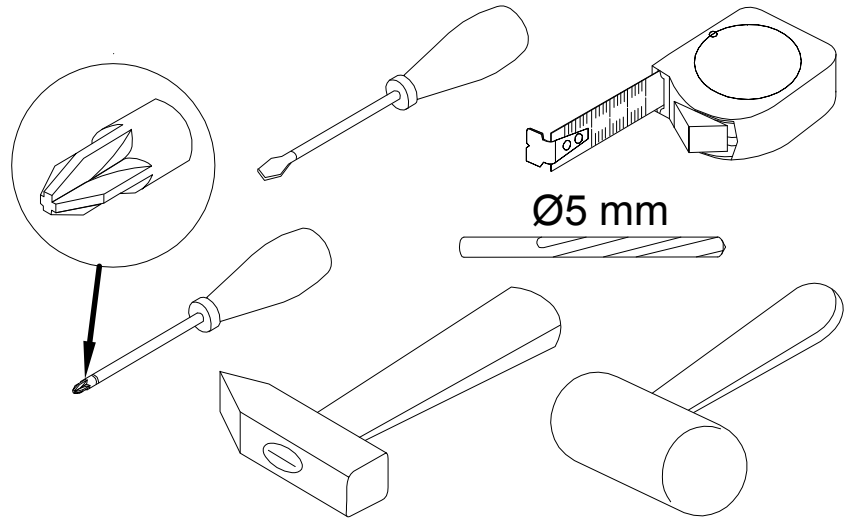
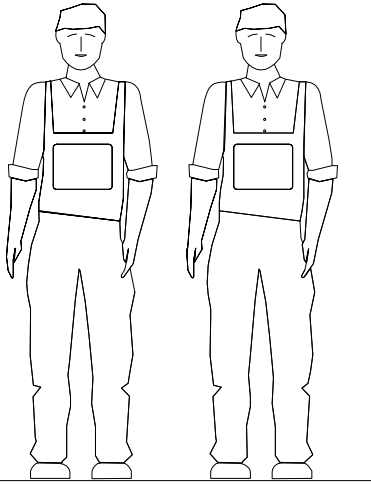
(звонок по России бесплатный)

LAZURIT
FURNITURE FACTORY

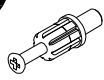
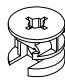

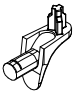

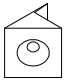





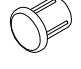


поз.	наименование детали	№ упак.	шт.	длина, мм	ширина, мм
1	Стенка боковая левая	1	1	866	320
2	Стенка боковая правая	1	1	866	320
3	Стенка горизонтальная	1	2	226	319
4	Полка	1	3	226	296
5	Стенка задняя	1	1	226	100
6	Стенка задняя	1	1	842	236

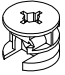


3

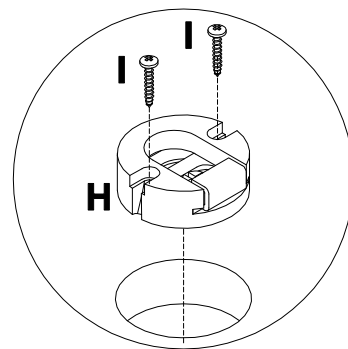
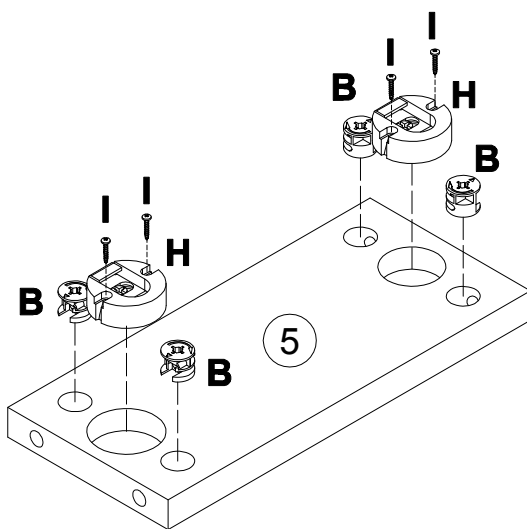
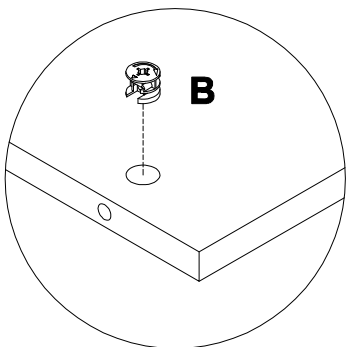


4



A  7x32 x12 090913	B  15x12 x12 000146	C  8x35 x8 000151	D  125913 x12	E  20x0.5 x8 100640	F  135021 x6
G  3x20 x6 000759	H  35x12 x2 280152	I  3x13 x4 000753	J  8x40 x2 013859	K  5x50 x2 067952	L  x24 030579

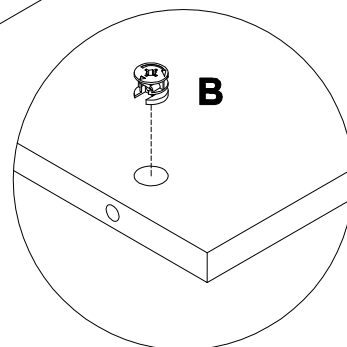
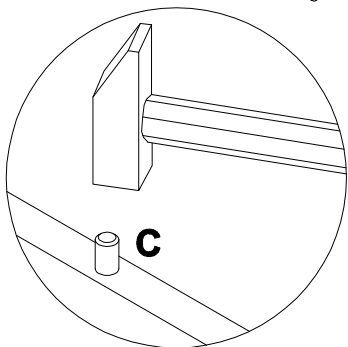
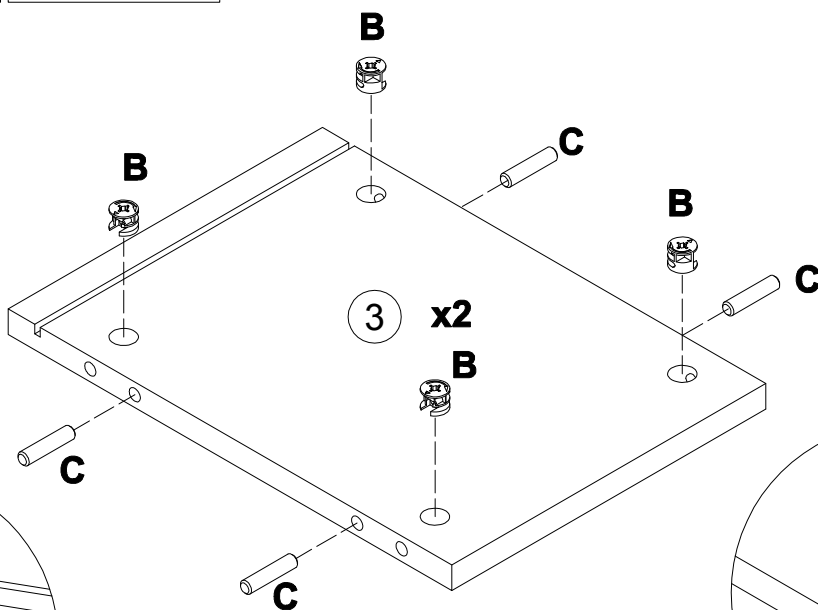
5

B	15x12	H	35x12	I	3x13
000146		280152		000753	
	x4		x2		x4

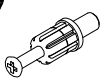
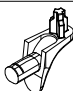


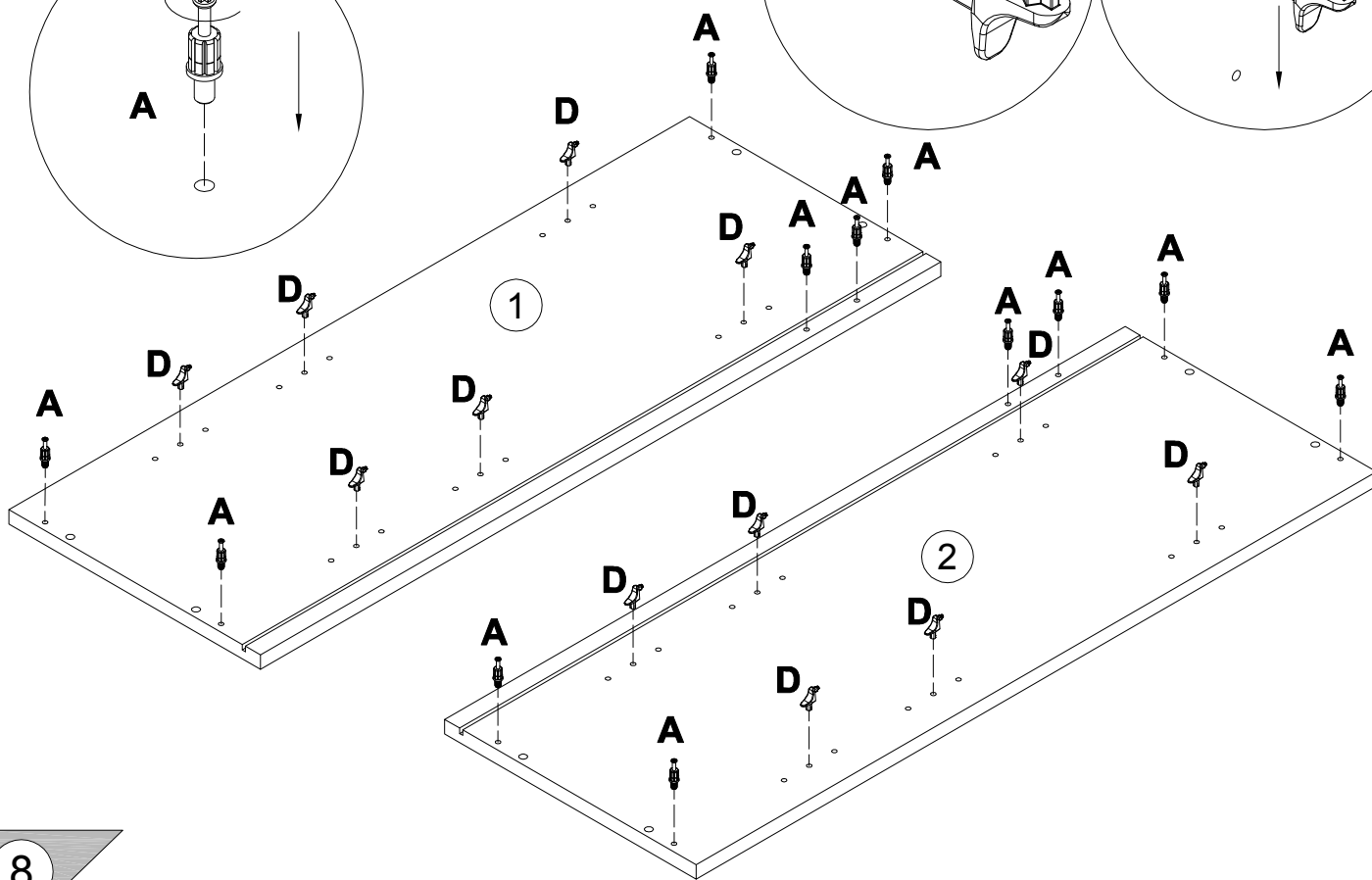
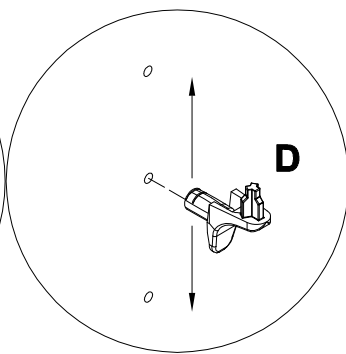
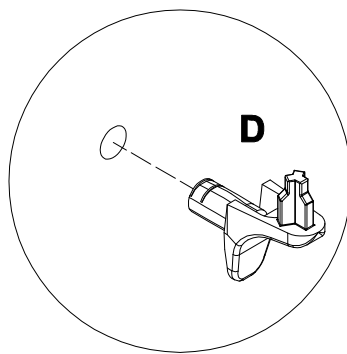
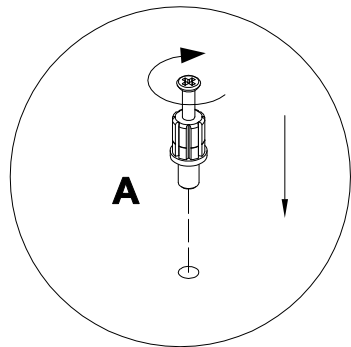
6

B	15x12	C	8x35
000146		000151	
	x8		x8

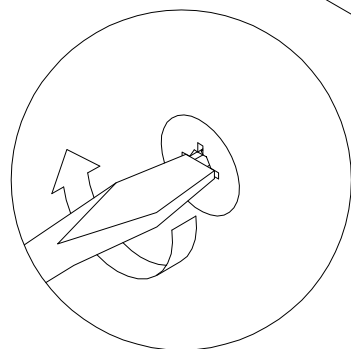
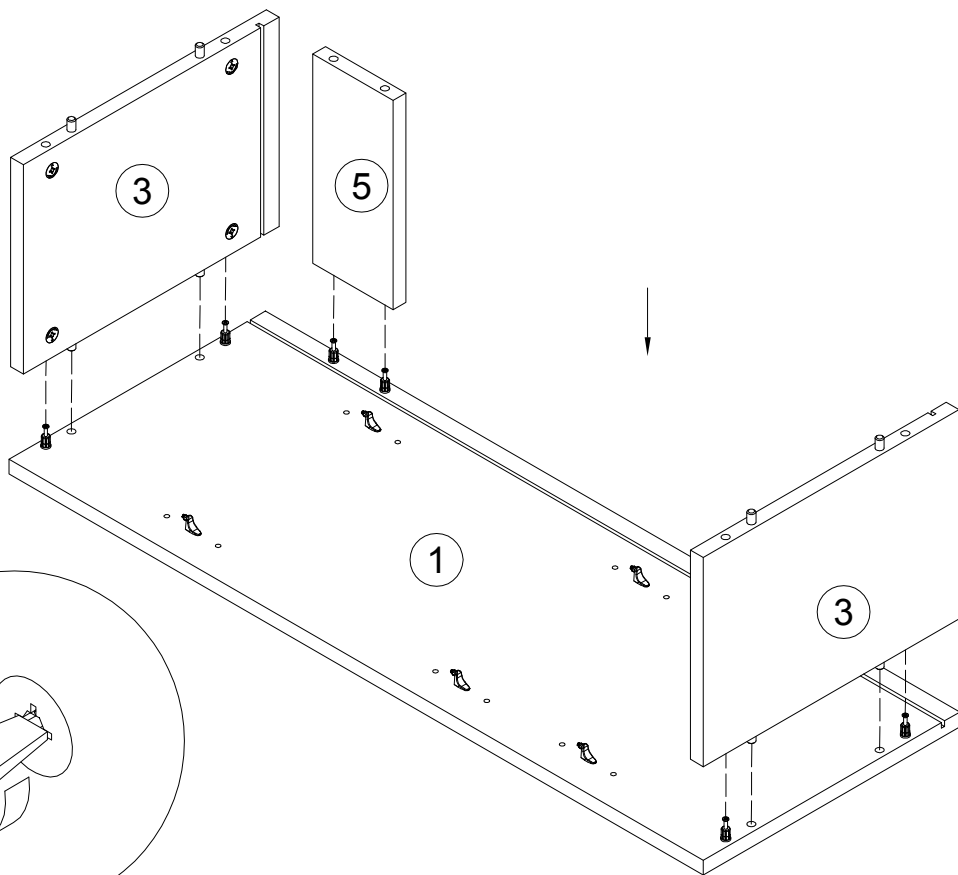


7

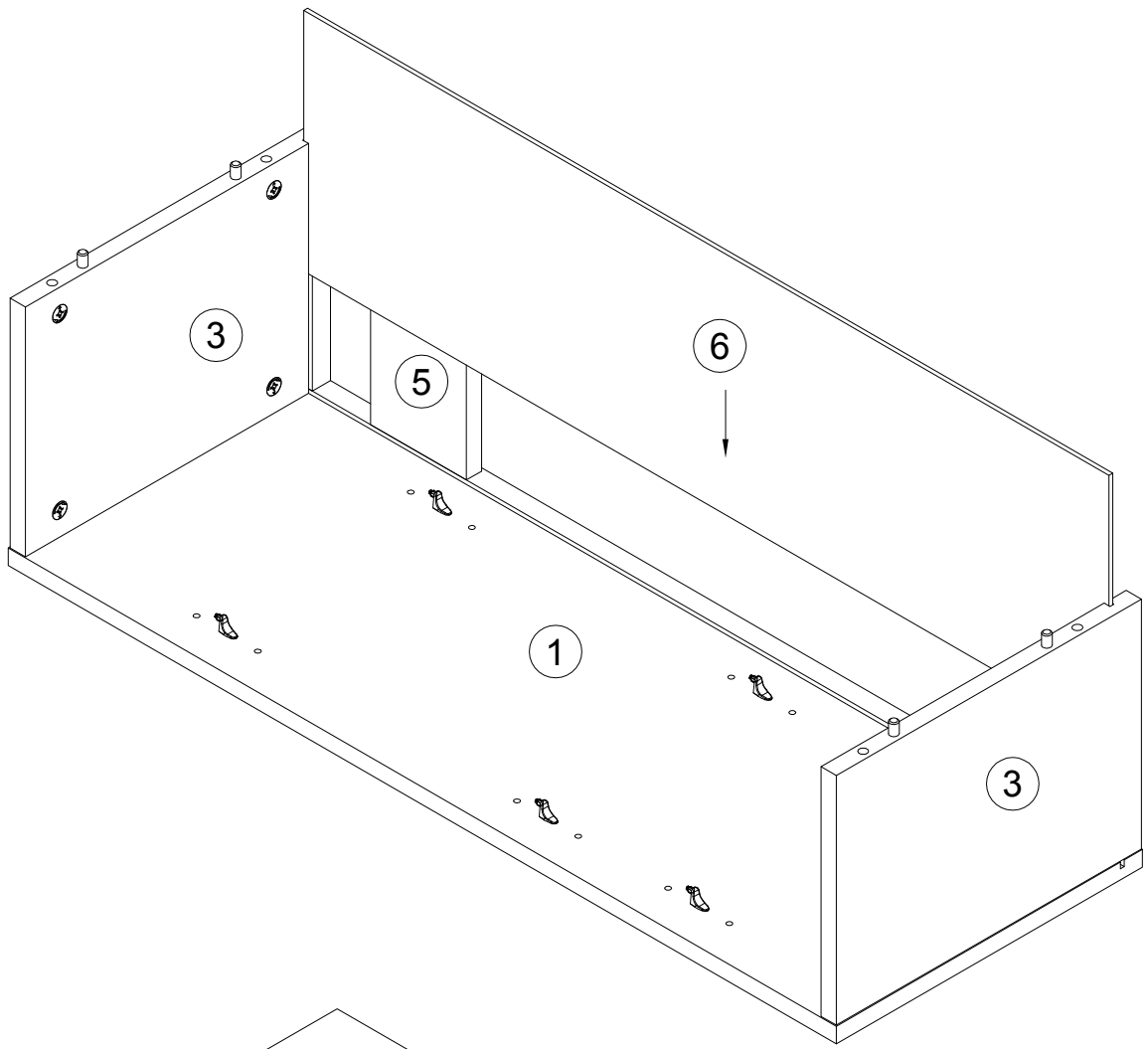
A	090913		7x32	D	125913		x12
		x12				x12	



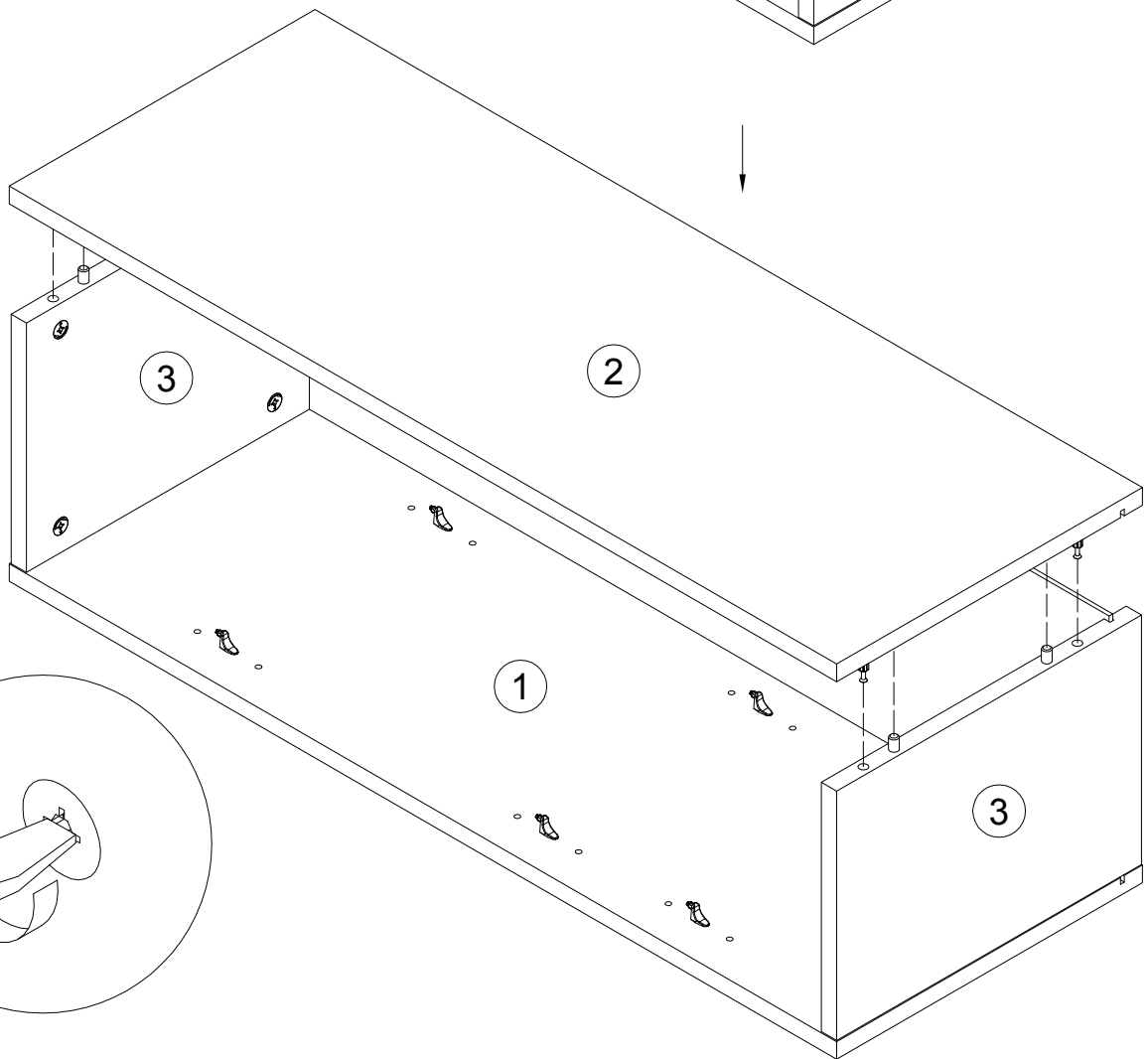
8



9

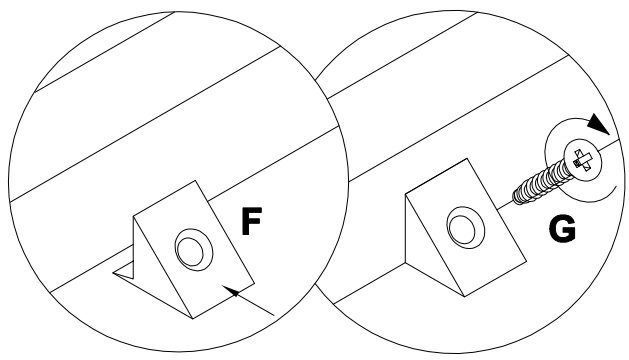
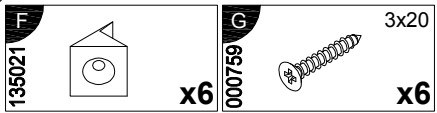


10

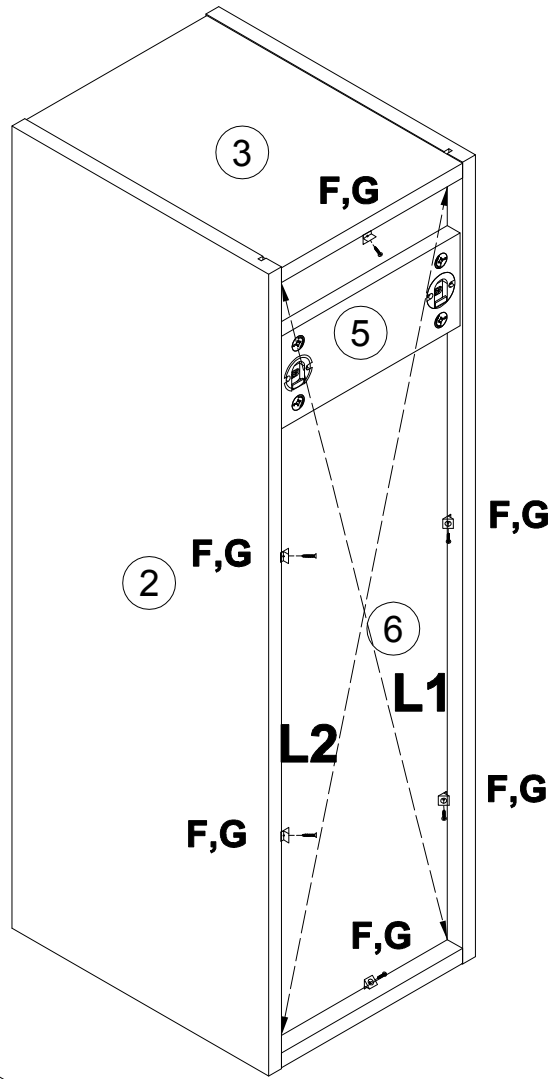


7

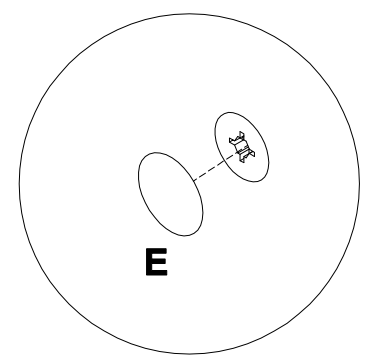
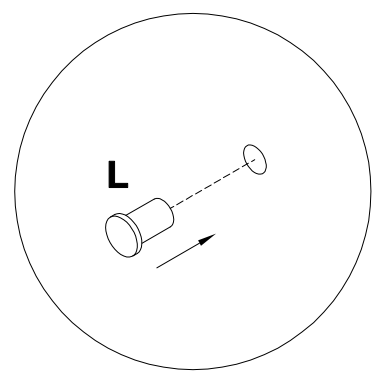
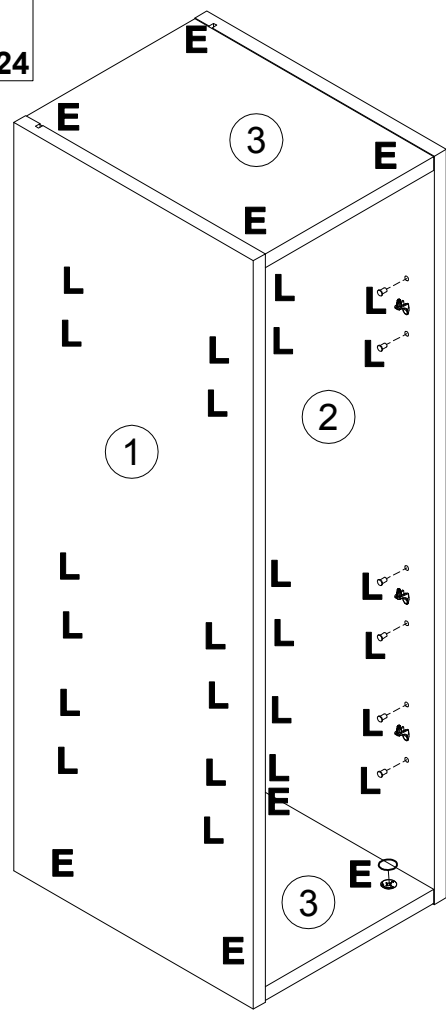
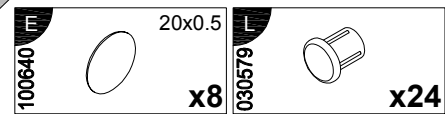
11



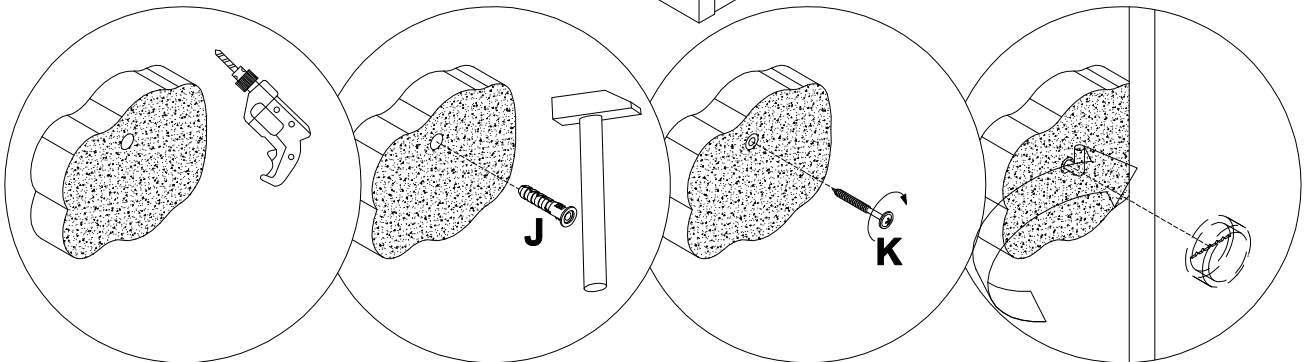
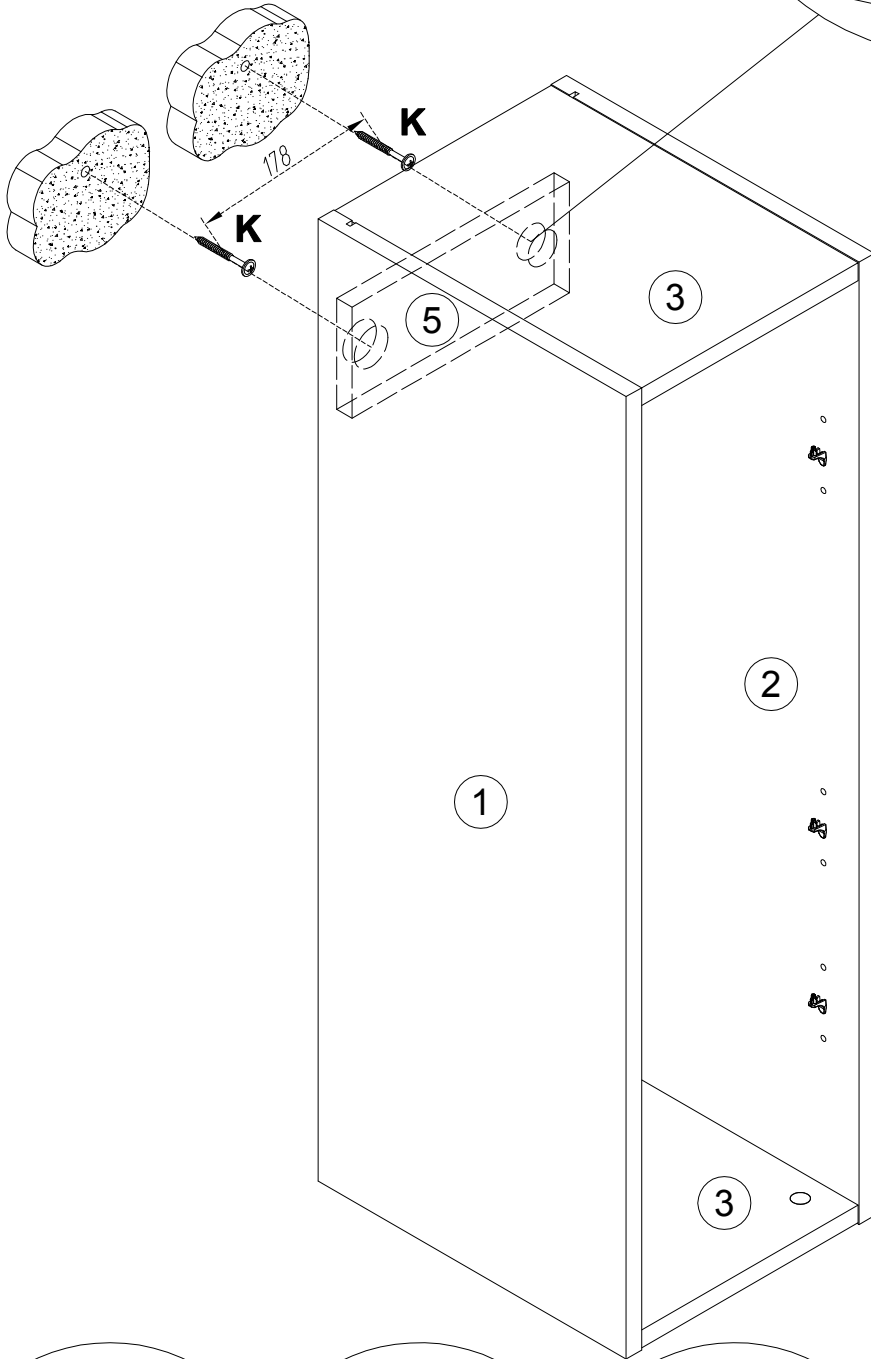
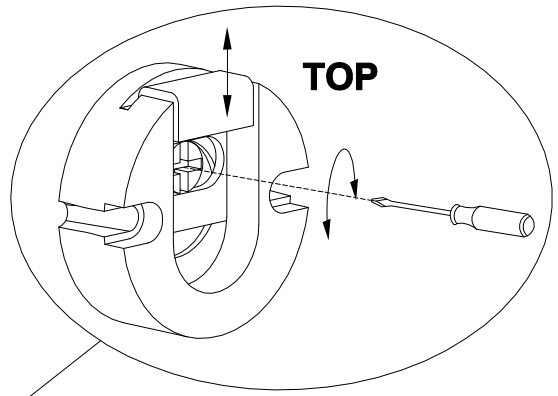
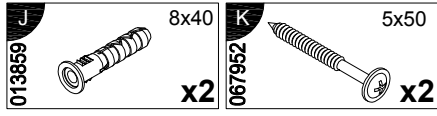
L1=L2

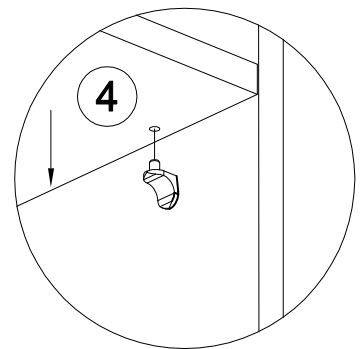
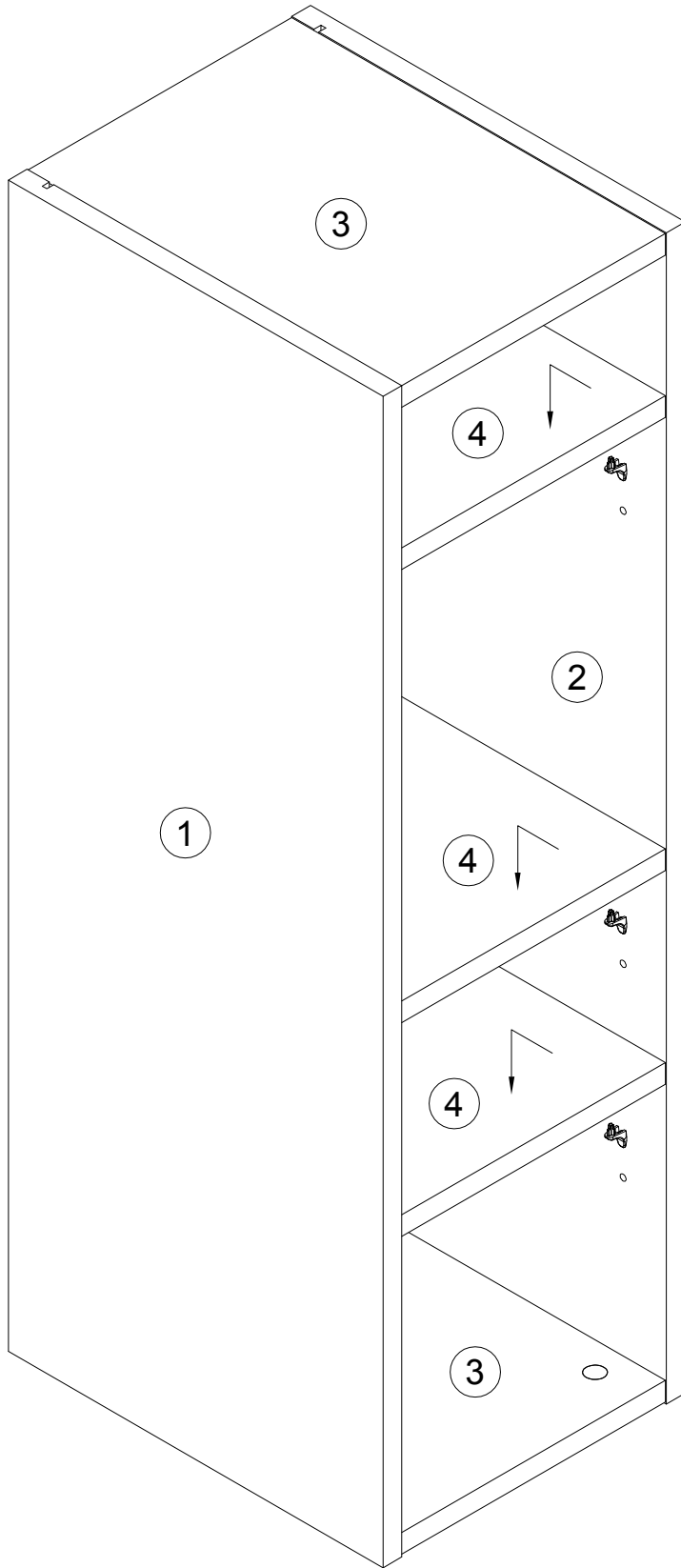


12



13





Инструкция по уходу за мебелью и правила эксплуатации

1. Мебель рекомендуется эксплуатировать в бытовых помещениях с температурой воздуха не ниже +2 °С и относительной влажностью 45-70%.
2. Мебель должна быть защищена от воздействия прямых солнечных лучей, так как это вредит внешнему виду изделий и может изменить цвет поверхности.
3. Не следует ставить на поверхность мебели горячие предметы.
4. Случайно попавшую на поверхность изделия влагу, жидкость следует снять сухой тканью.
5. Удаление пыли с полированной или лакированной поверхности следует производить сухой тканью (фланель, миткаль).
6. Полированные и лакированные поверхности мебели рекомендуется освежать специально предназначенными для этого средствами.
7. Очищать стекла рекомендуется специальными составами, нанесенными на мягкую ткань.
8. Не допускается применение соды, стиральных порошков, абразивных паст, порошков и прочих, не предназначенных для ухода за изделиями мебели препаратов.

В связи с постоянной работой, направленной на улучшение потребительских свойств мебели, предприятие-изготовитель оставляет за собой право на изменения конструкции, не влияющие на качество и внешний вид изделия.