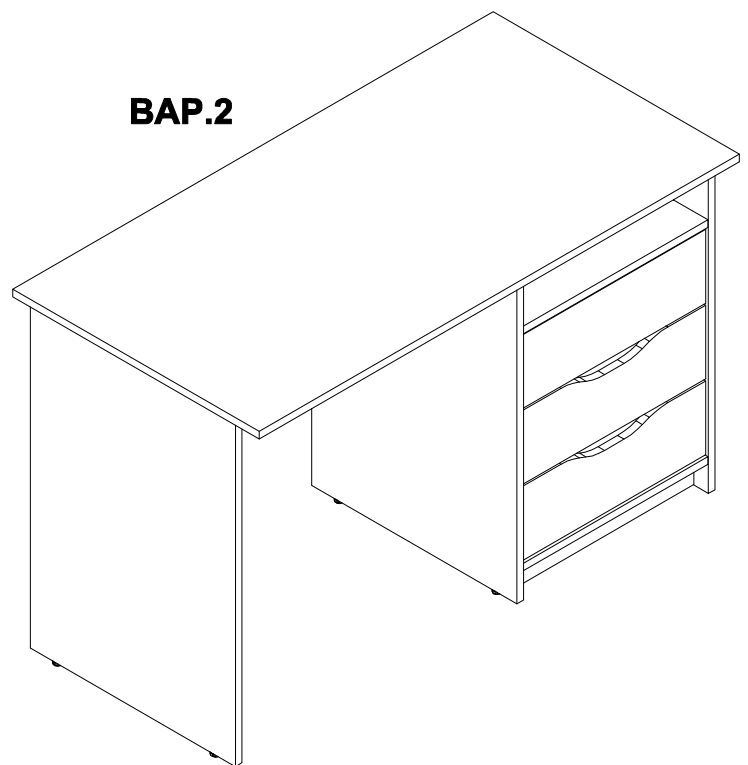
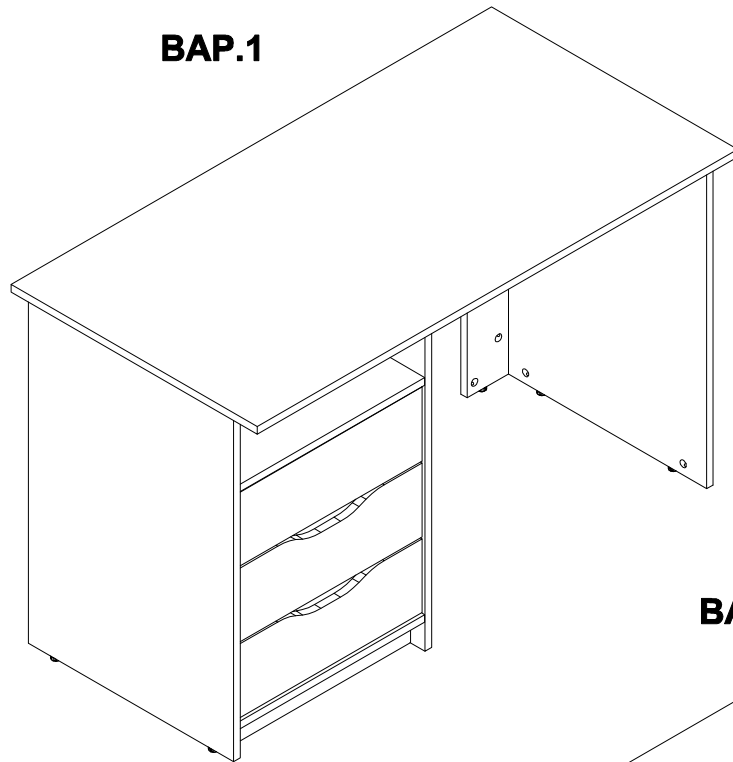


EAC

инструкция по сборке
Стол арт. км0323



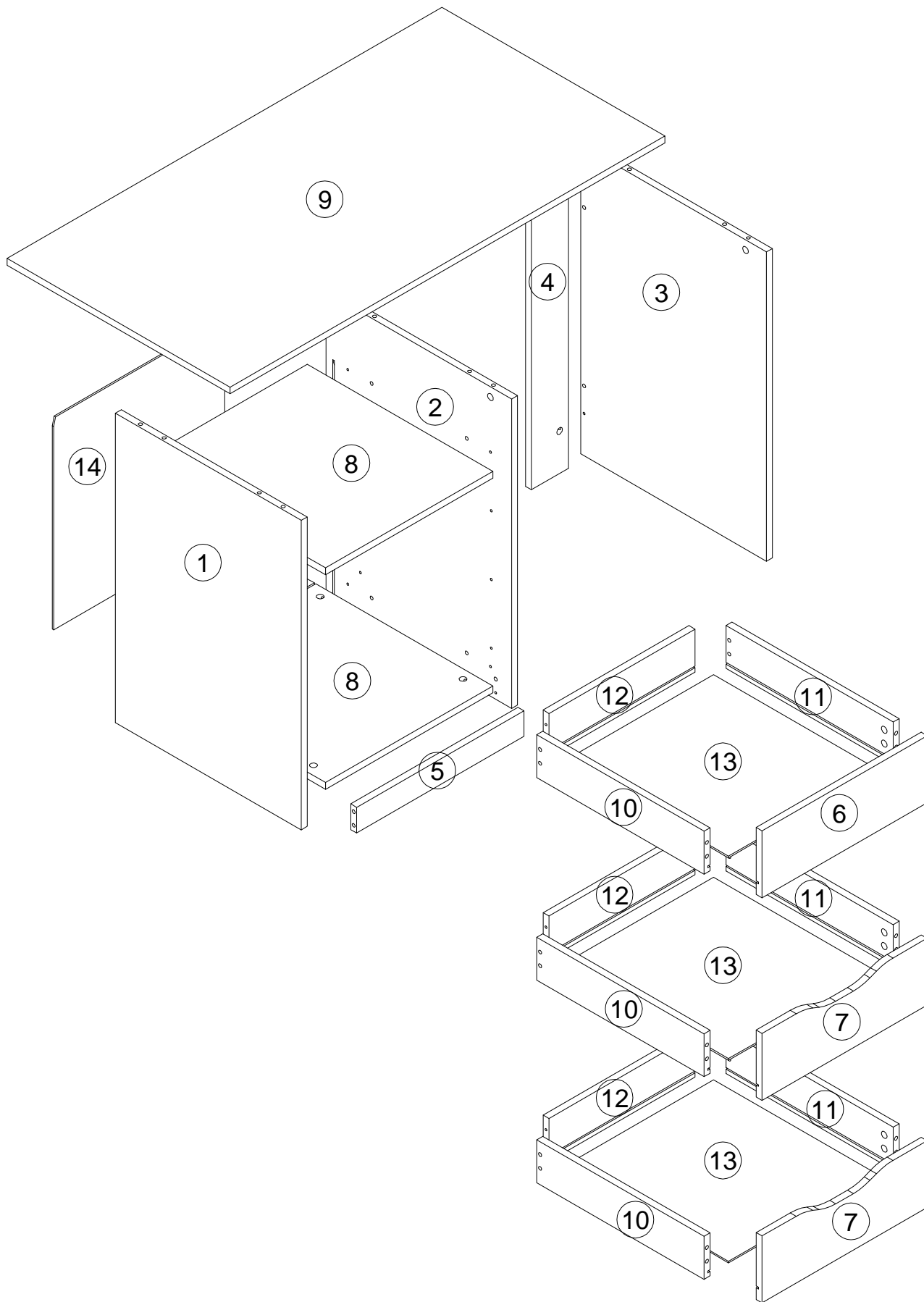
габаритные размеры

высота - 746 мм
ширина - 1170 мм
глубина - 600 мм

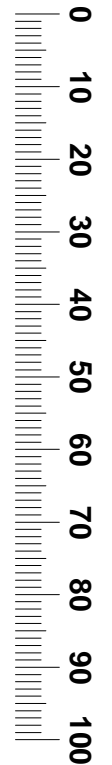
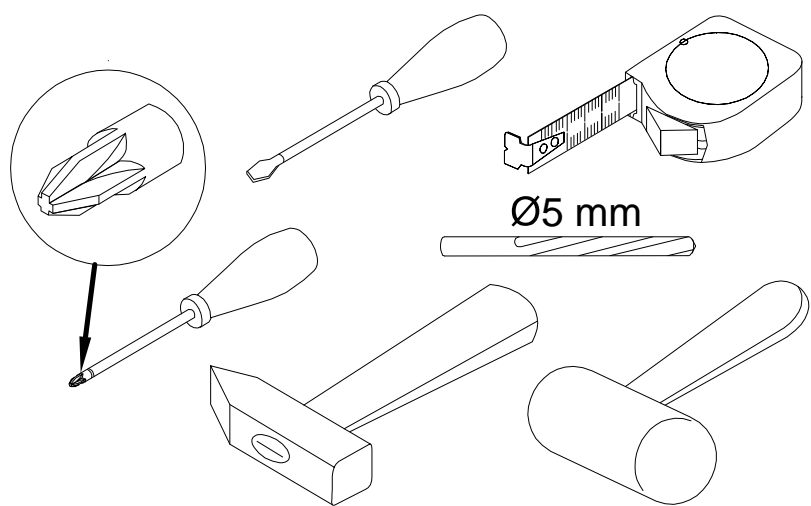
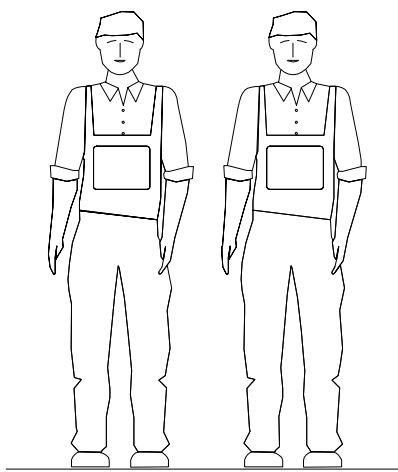
единая справочная служба:
8 800 100-50-22
(звонок по России бесплатный)

LAZURIT
FURNITURE FACTORY

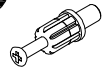


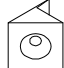





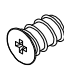

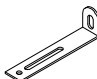




| поз. | наименование детали | № упак. | шт. | длина, мм | ширина, мм |
|------|-----------------------|------------|-----|--------------|---------------|
| 1 | Стенка боковая | 1 | 1 | 721 | 500 |
| 2 | Стенка боковая | 1 | 1 | 721 | 500 |
| 3 | Стенка боковая | 1 | 1 | 721 | 500 |
| 4 | Стенка боковая | 2 | 1 | 721 | 100 |
| 5 | Стенка передняя | 2 | 1 | 450 | 60 |
| 6 | Стенка передняя | 1 | 1 | 444 | 156 |
| 7 | Стенка передняя | 1 | 2 | 444 | 156 |
| 8 | Стенка горизонтальная | 2 | 2 | 450 | 499 |
| 9 | Дверь | 2 | 1 | 1170 | 600 |
| 10 | Стенка боковая | 1 | 3 | 450 | 100 |
| 11 | Стенка боковая | 1 | 3 | 450 | 100 |
| 12 | Стенка задняя | 1 | 3 | 393 | 100 |
| 13 | Стенка горизонтальная | 1 | 3 | 443 | 403 |
| 14 | Стенка задняя | 1 | 1 | 494 | 460 |



3

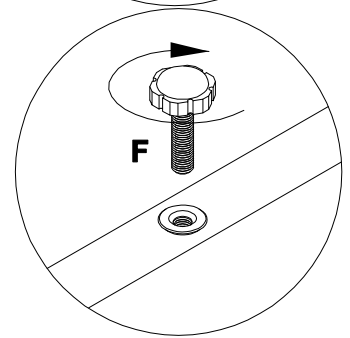
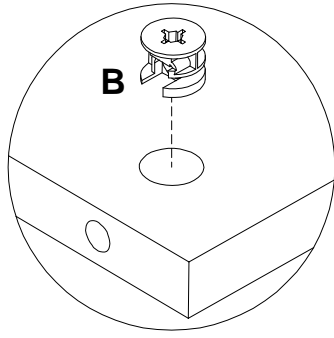
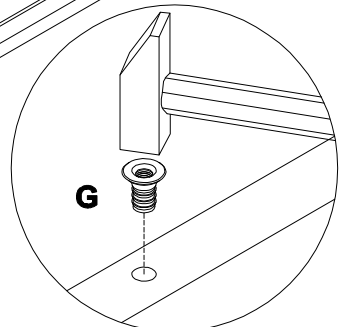
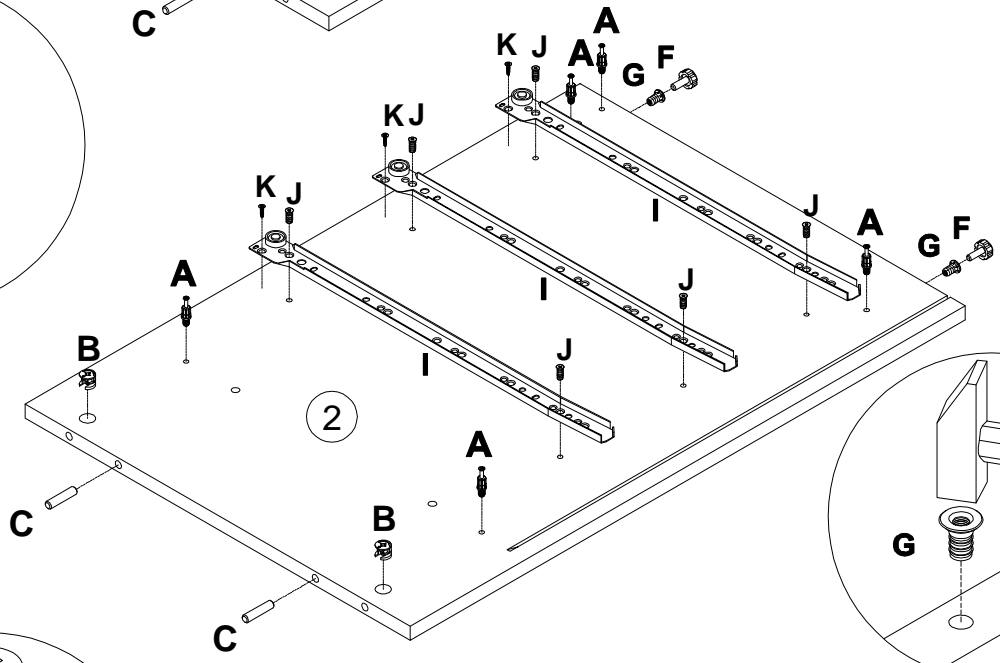
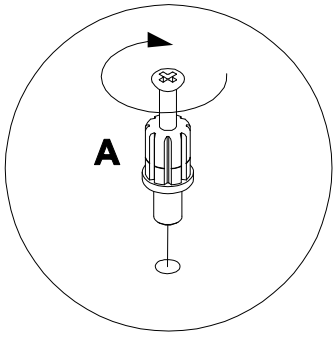
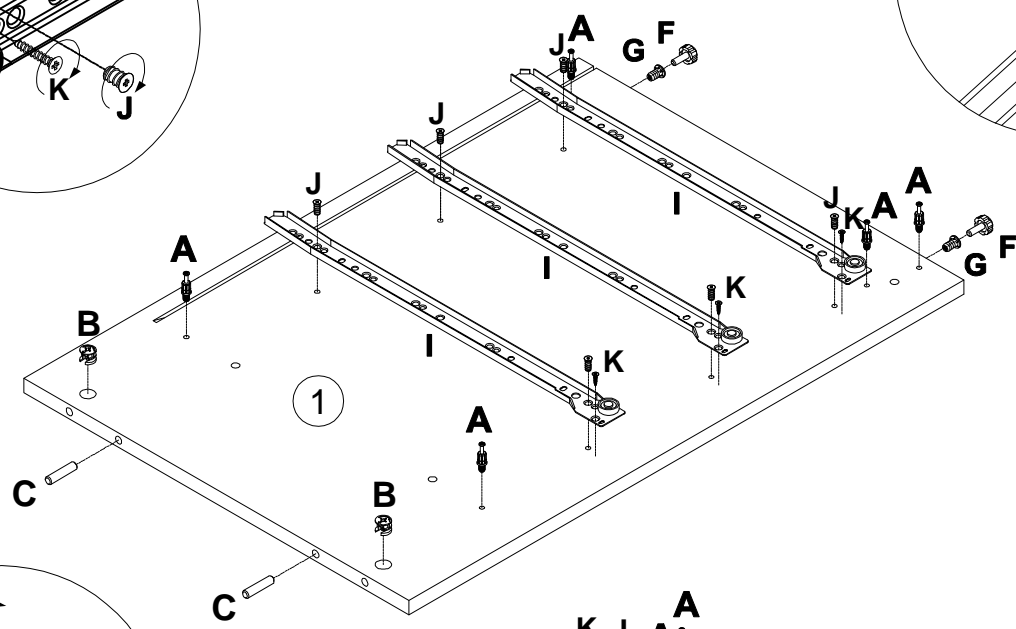
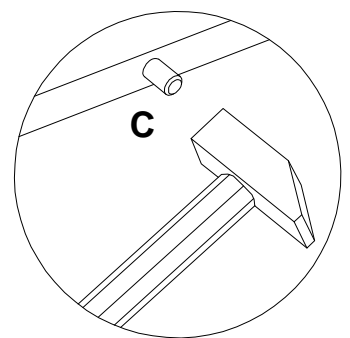
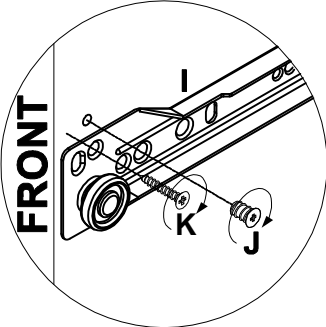


4

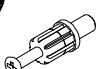


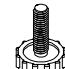

| | | | | | |
|--|--|--|---|---|--|
| A 090913  7x32 x31 | B 000146  15x12 x31 | C 000151  8x35 x19 | D 135021  x8 | E 000759  3x20 x8 | F 007085  M6 x7 |
| G 007086  M6 x7 | H 101608  7x50 x12 | I 167333  L450 x3 | J 235593  6x8 x12 | K 000767  3x13 x18 | L 155999  x1 |
| M 000754  3.5x16 x2 | N 013859  8x40 x1 | O 090185  4.5x45 x1 | P 100640  20x0.5 x21 | | |

5

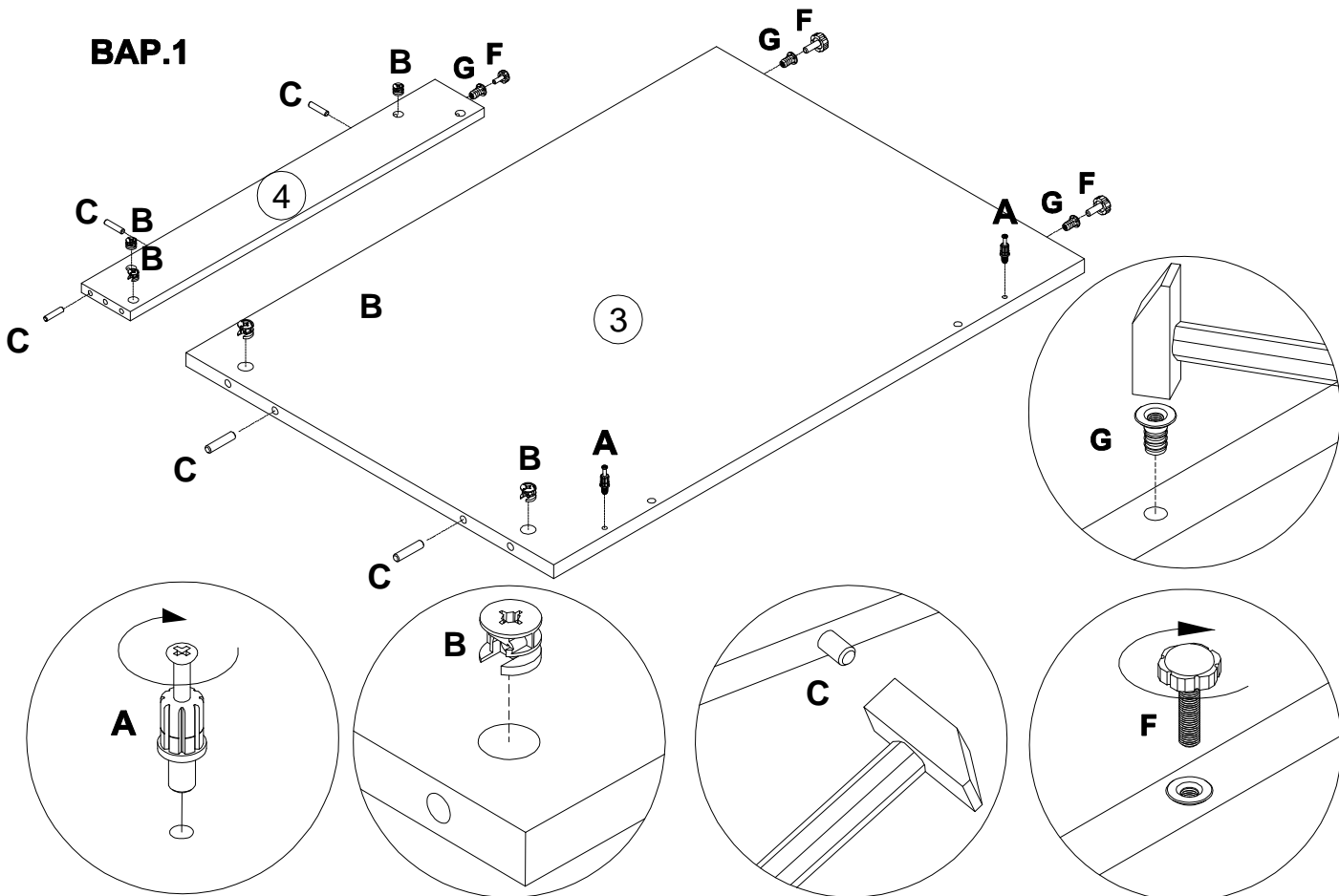
| | | | | | |
|--|--|---|---------------------------------------|---------------------------------------|---|
| A 090913 7x32 x10 | B 000146 15x12 x4 | C 000151 8x35 x4 | F 007085 M6 x4 | G 007086 M6 x4 | I 167333 L450 x3 |
| J 235593 6x8 x12 | K 000767 3x13 x6 | | | | |



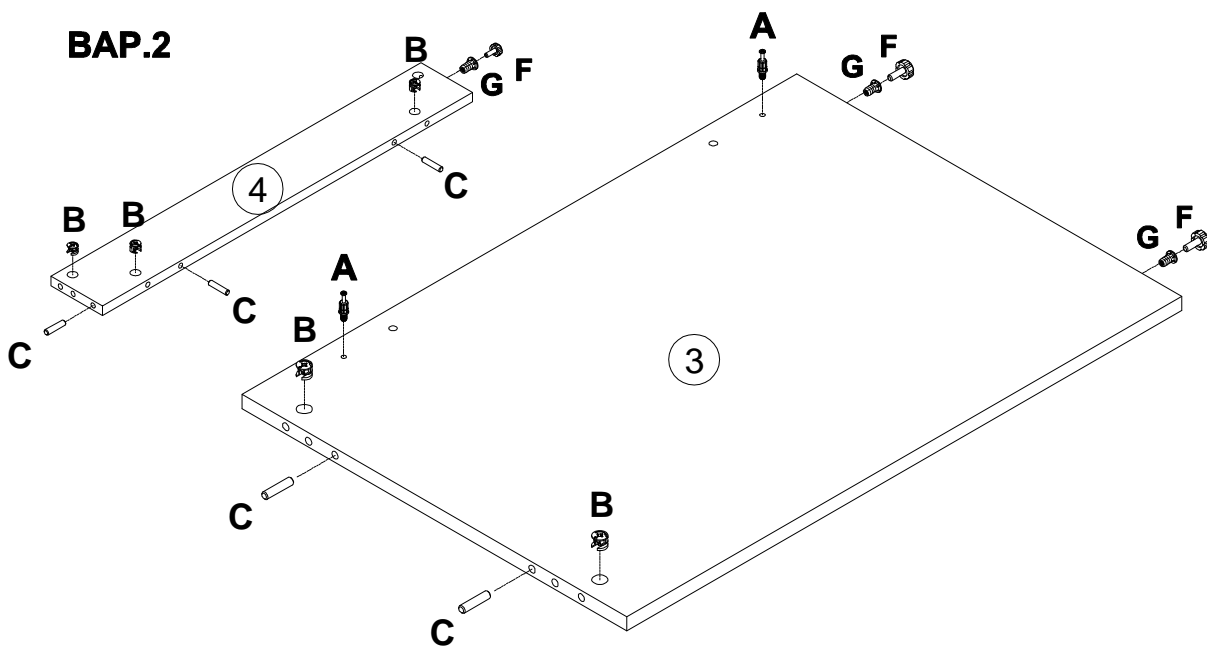
6

| | | | | |
|--|---|--|--|--|
| A 090913  7x32 x2 | B 000146  15x12 x5 | C 000151  8x35 x5 | F 007085  M6 x3 | G 007086  M6 x3 |
|--|---|--|--|--|

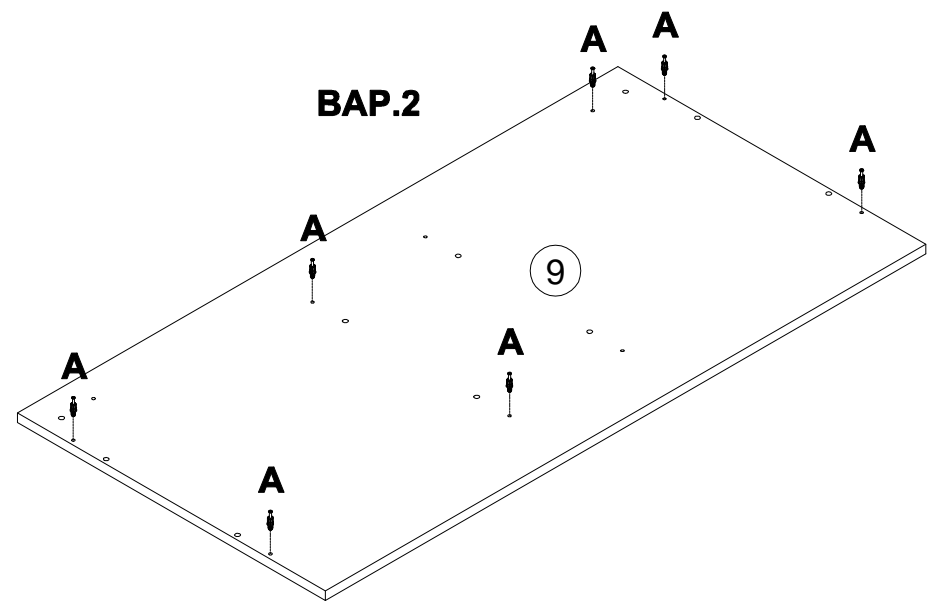
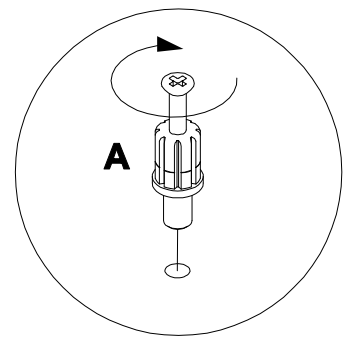
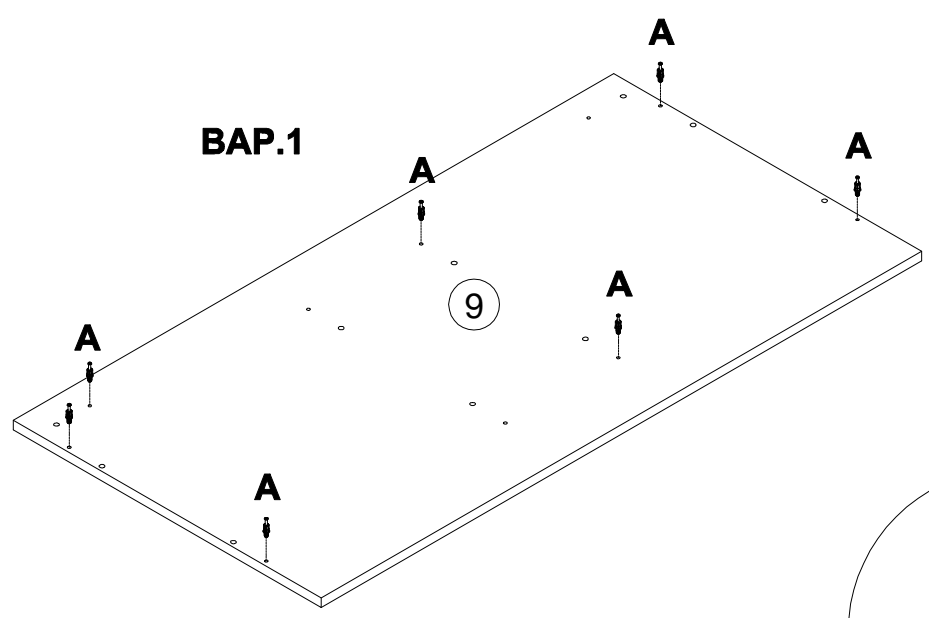
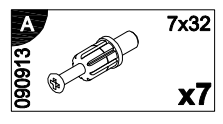
BAP.1




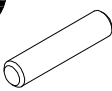
BAP.2

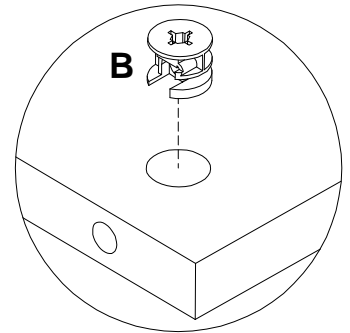
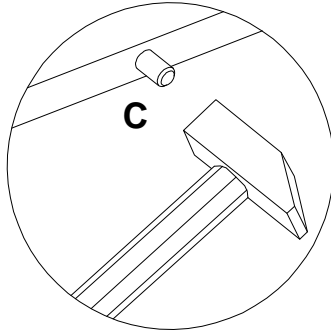
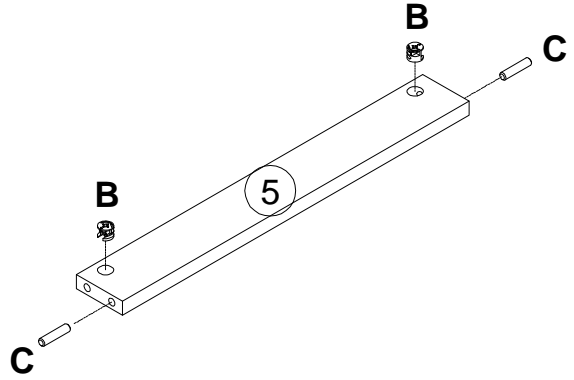
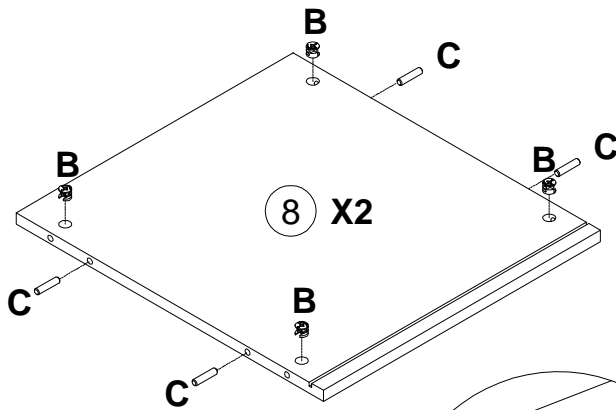


7

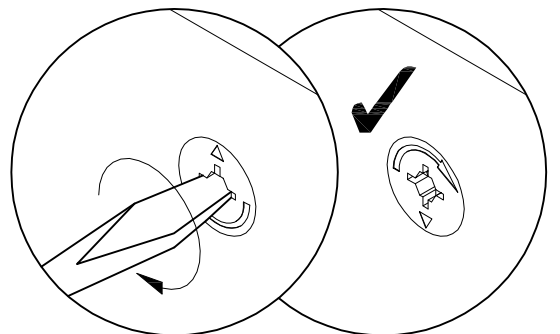
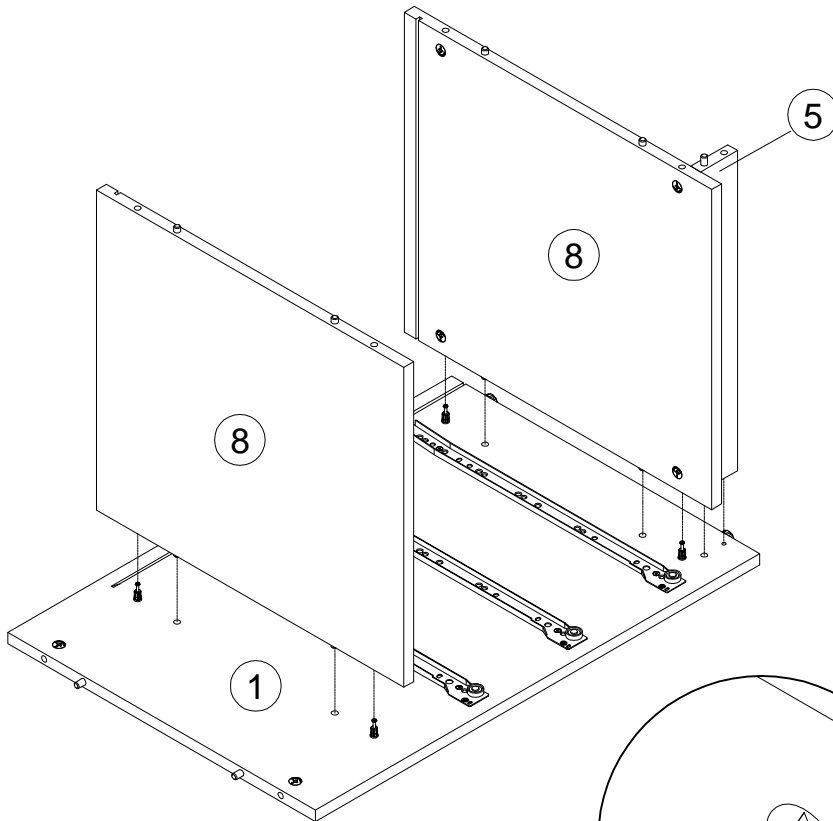


8

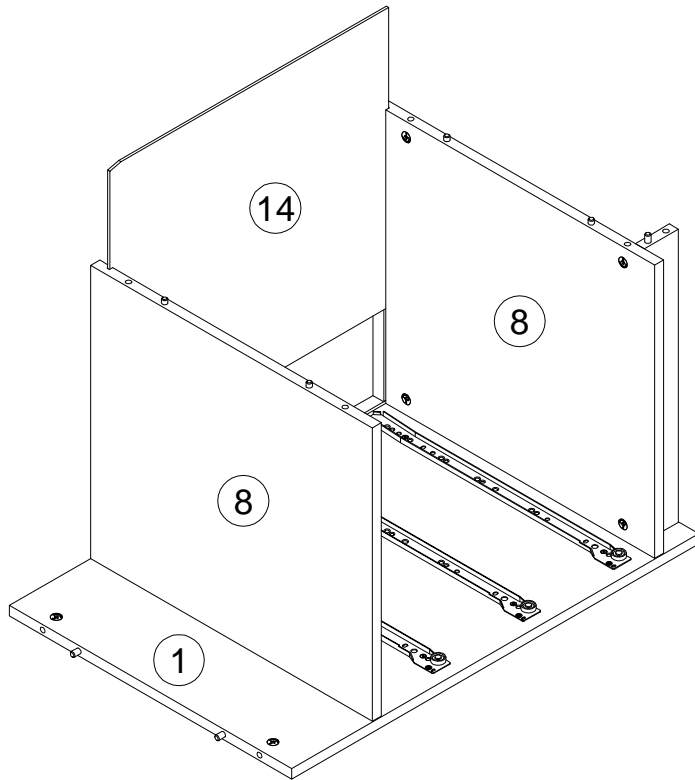
| | | | |
|----------|---|----------|---|
| B | 15x12 | C | 8x35 |
| 000146 |  | 000151 |  |
| | x10 | | x10 |



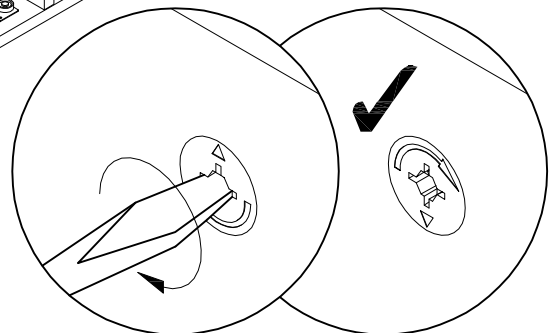
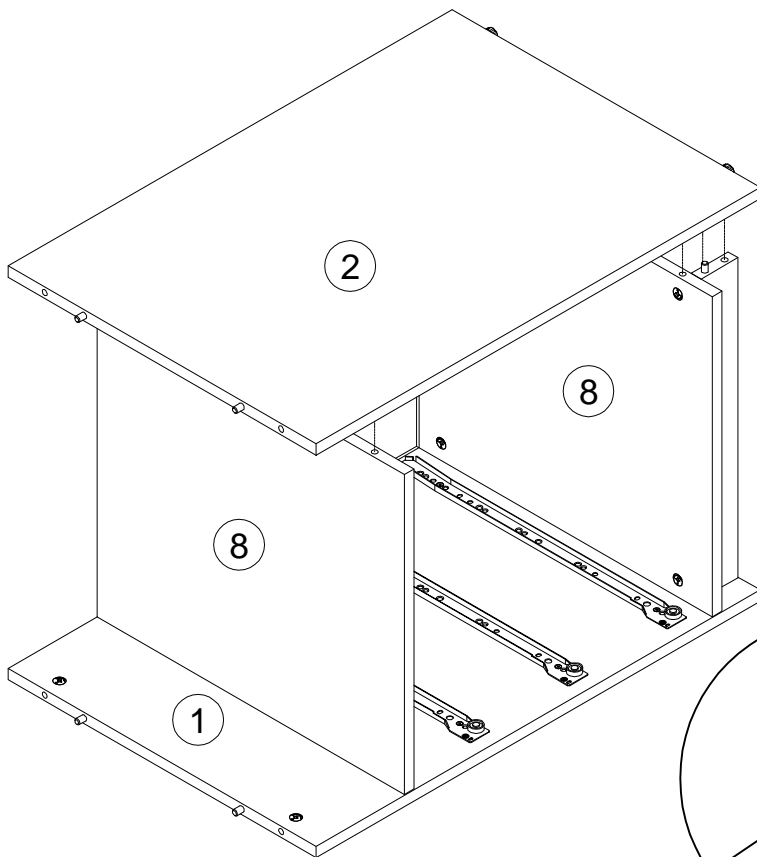
9



10



11



8

12

L1=L2

D
135021



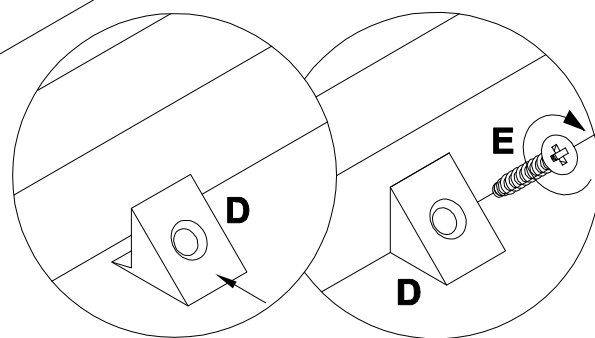
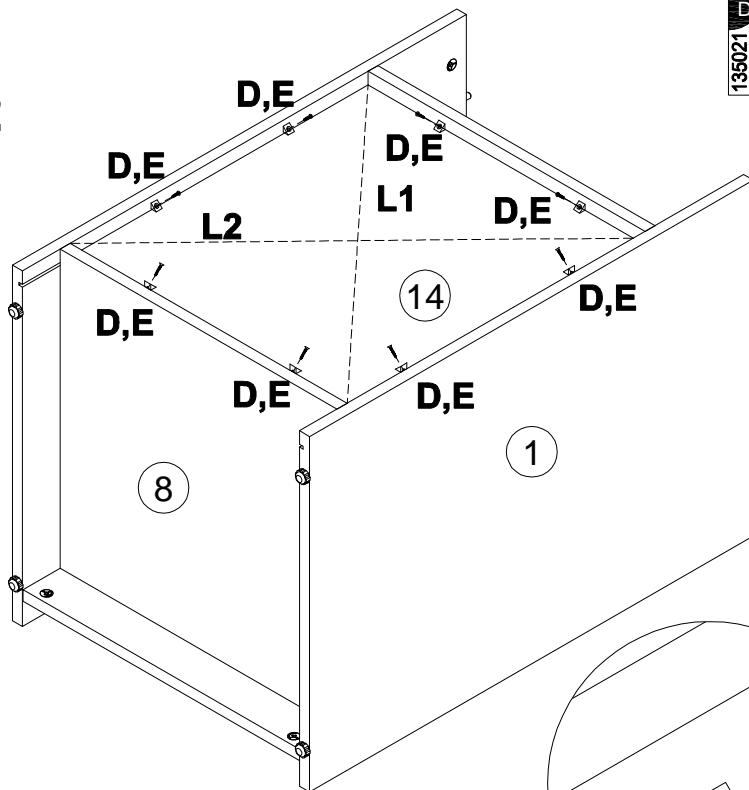
x8

E
000759



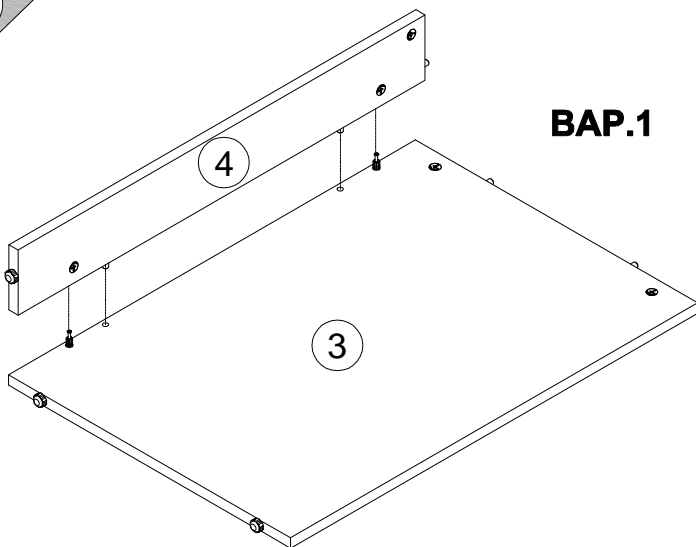
3x20

x8

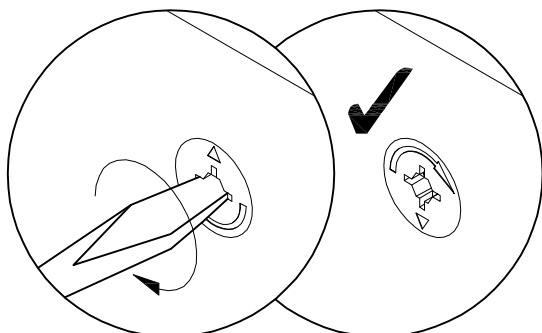
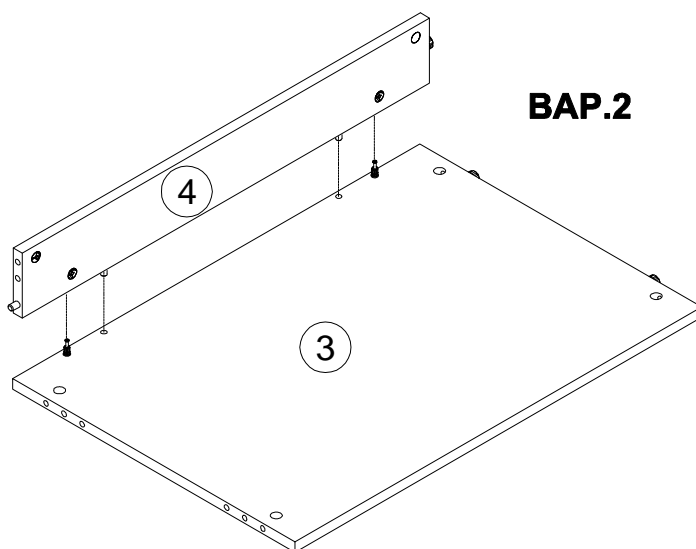


13

BAP.1

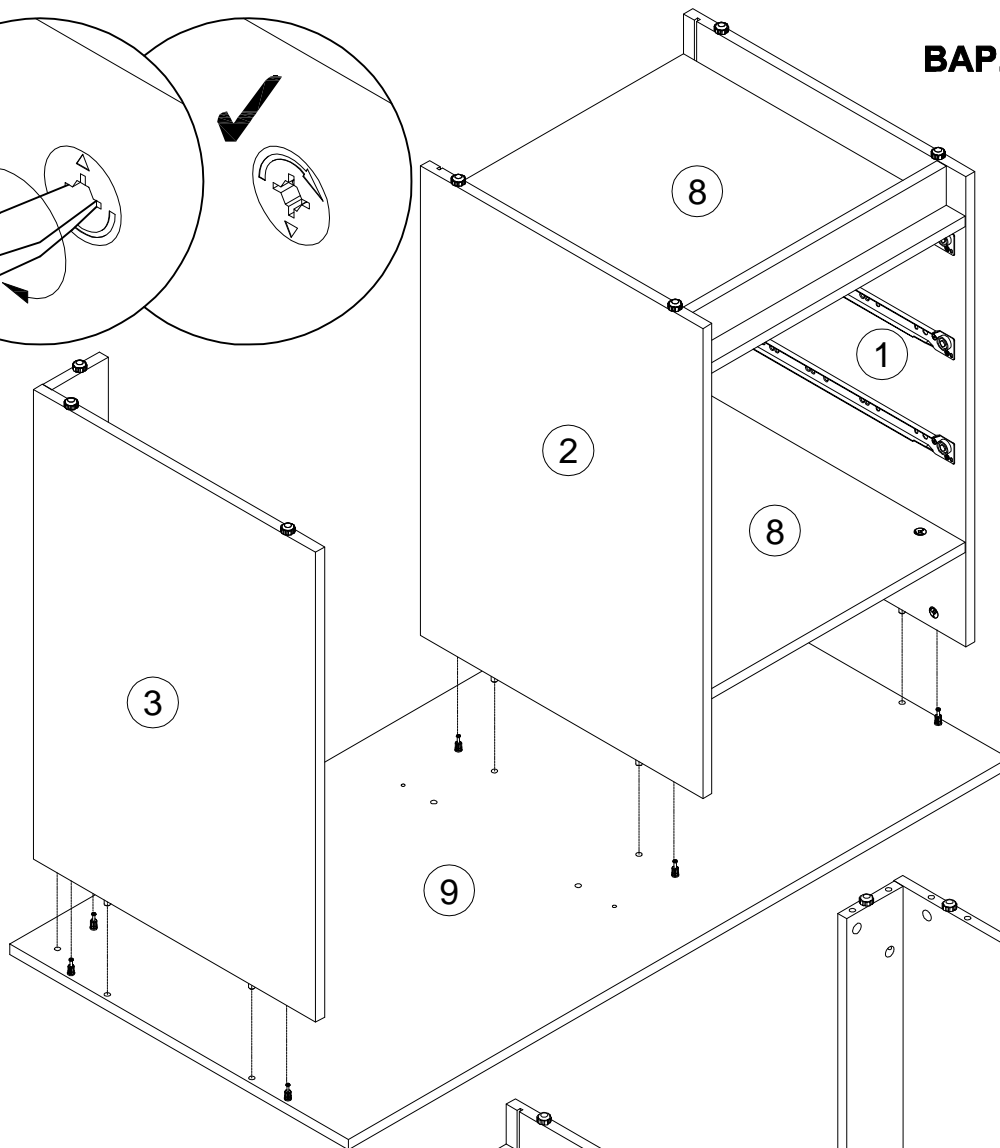
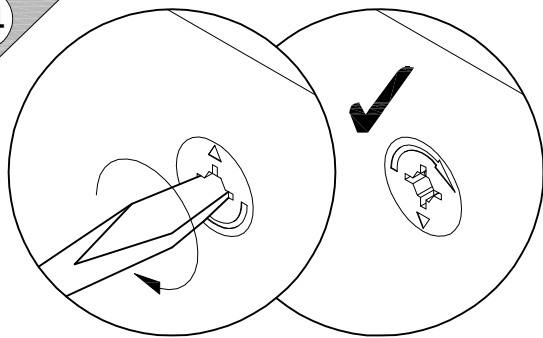


BAP.2

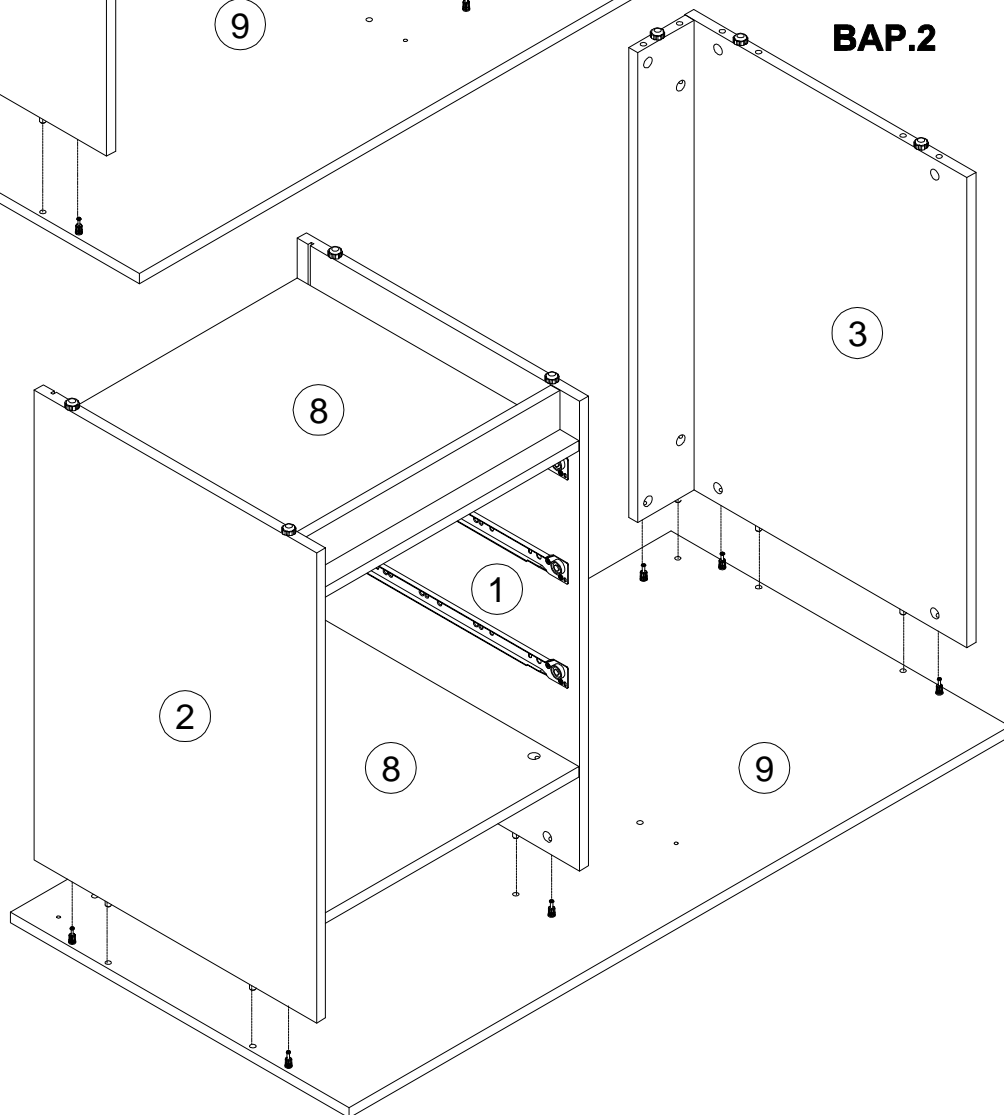


14

BAP.1

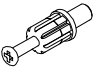



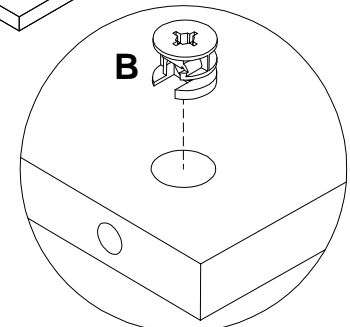
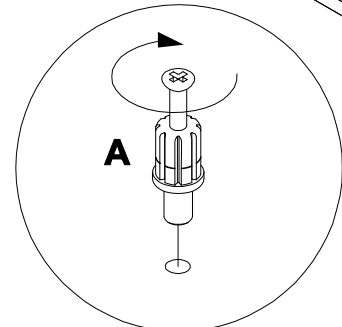
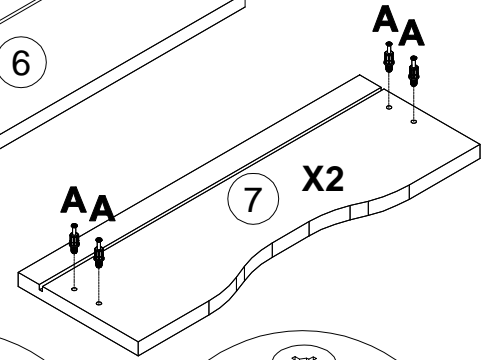
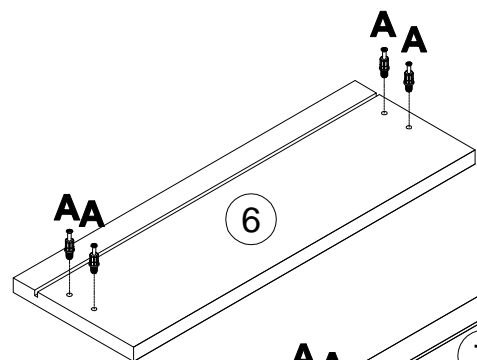
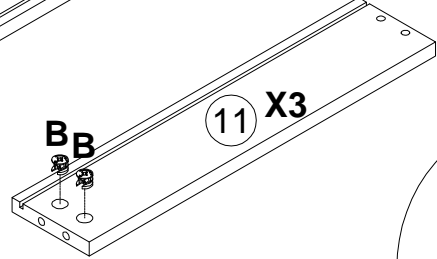
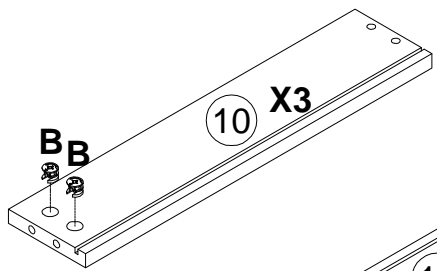
BAP.2



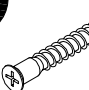
10

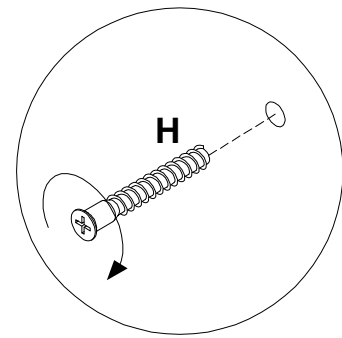
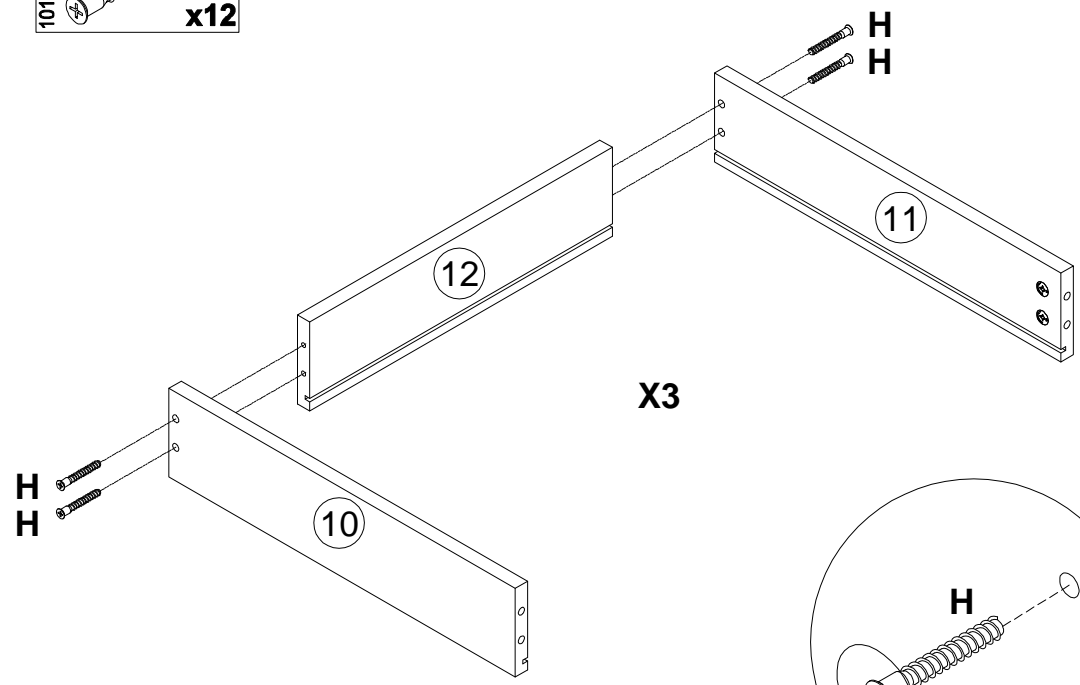
15

| | | | | | |
|----------|---|------|----------|---|-------|
| A |  | 7x32 | B |  | 15x12 |
| 090913 | | x12 | 000146 | | x12 |



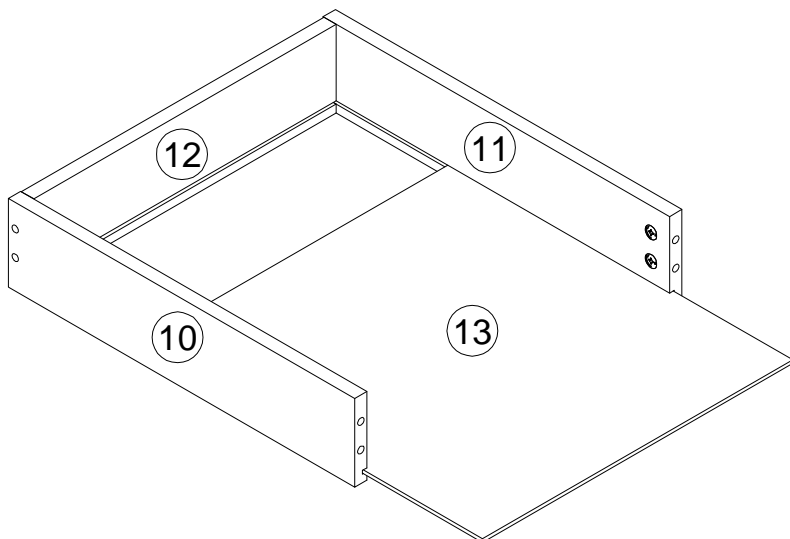
16

| | | |
|----------|---|------|
| H |  | 7x50 |
| 101608 | | x12 |

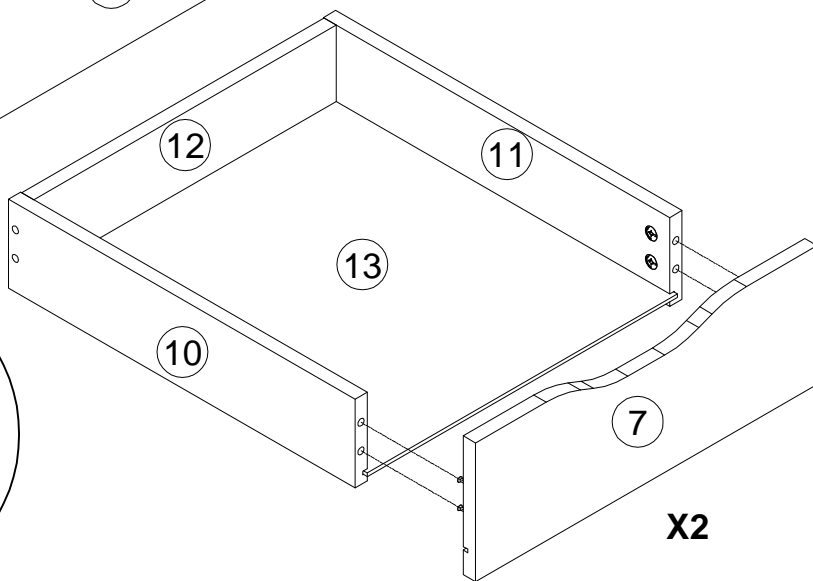
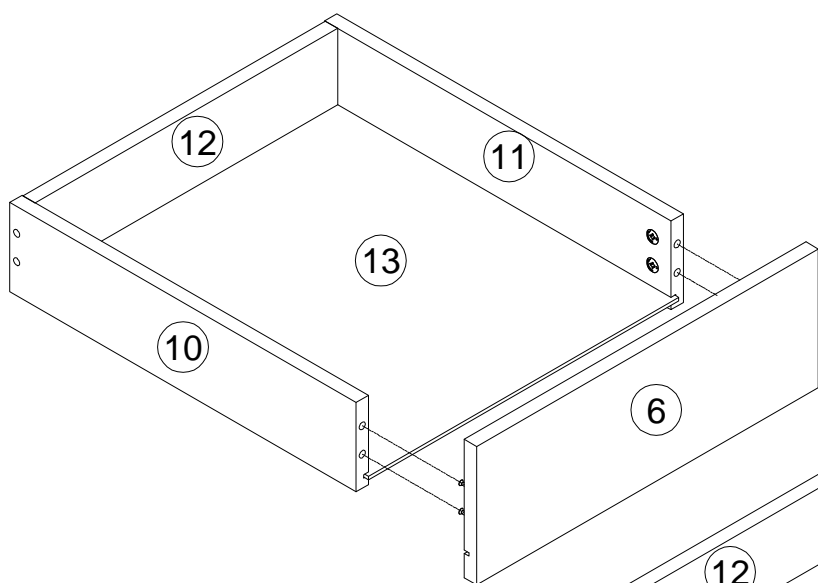


17

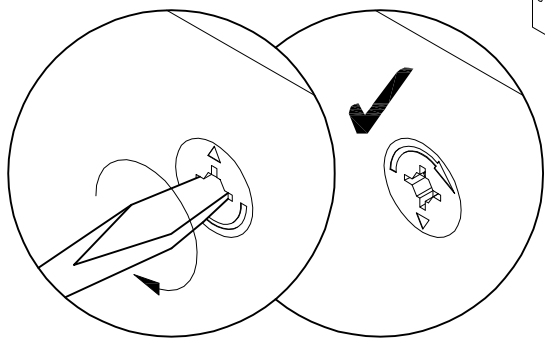
X3



18

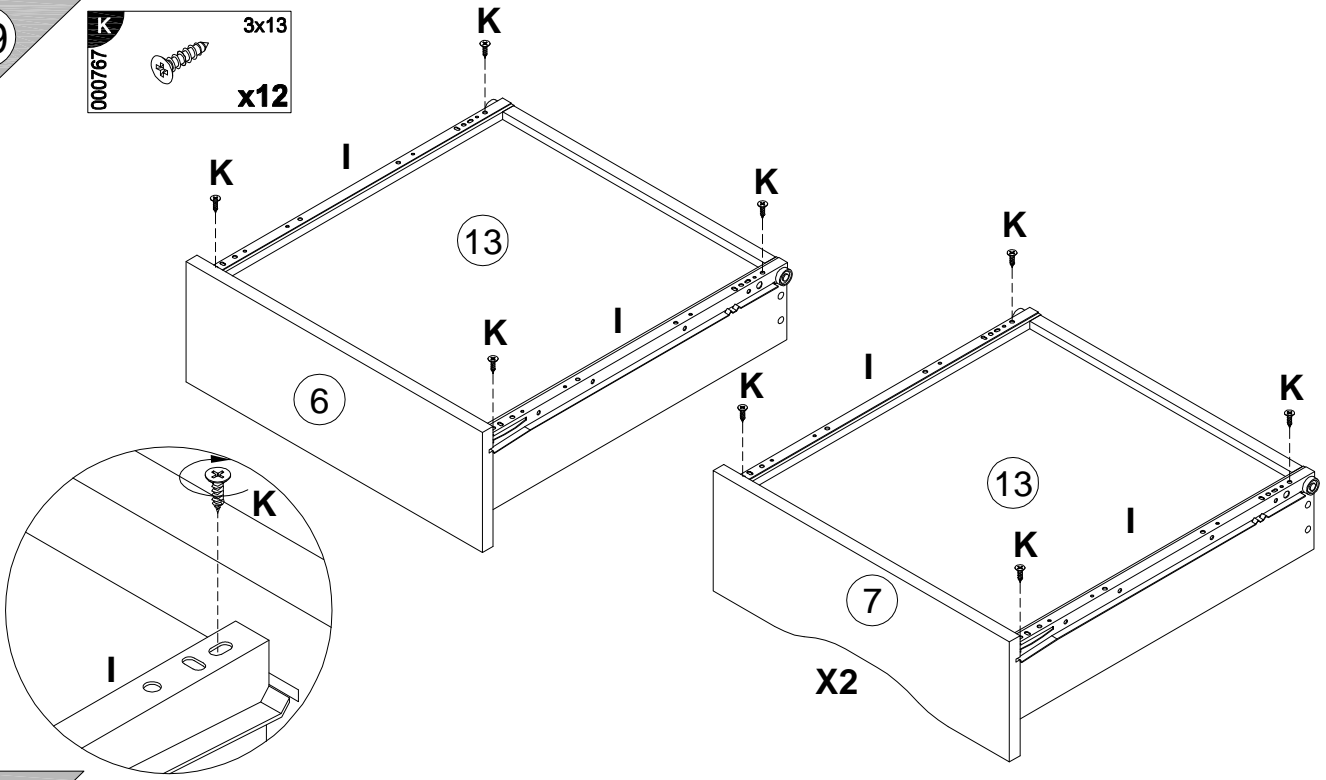
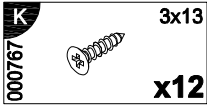


X2

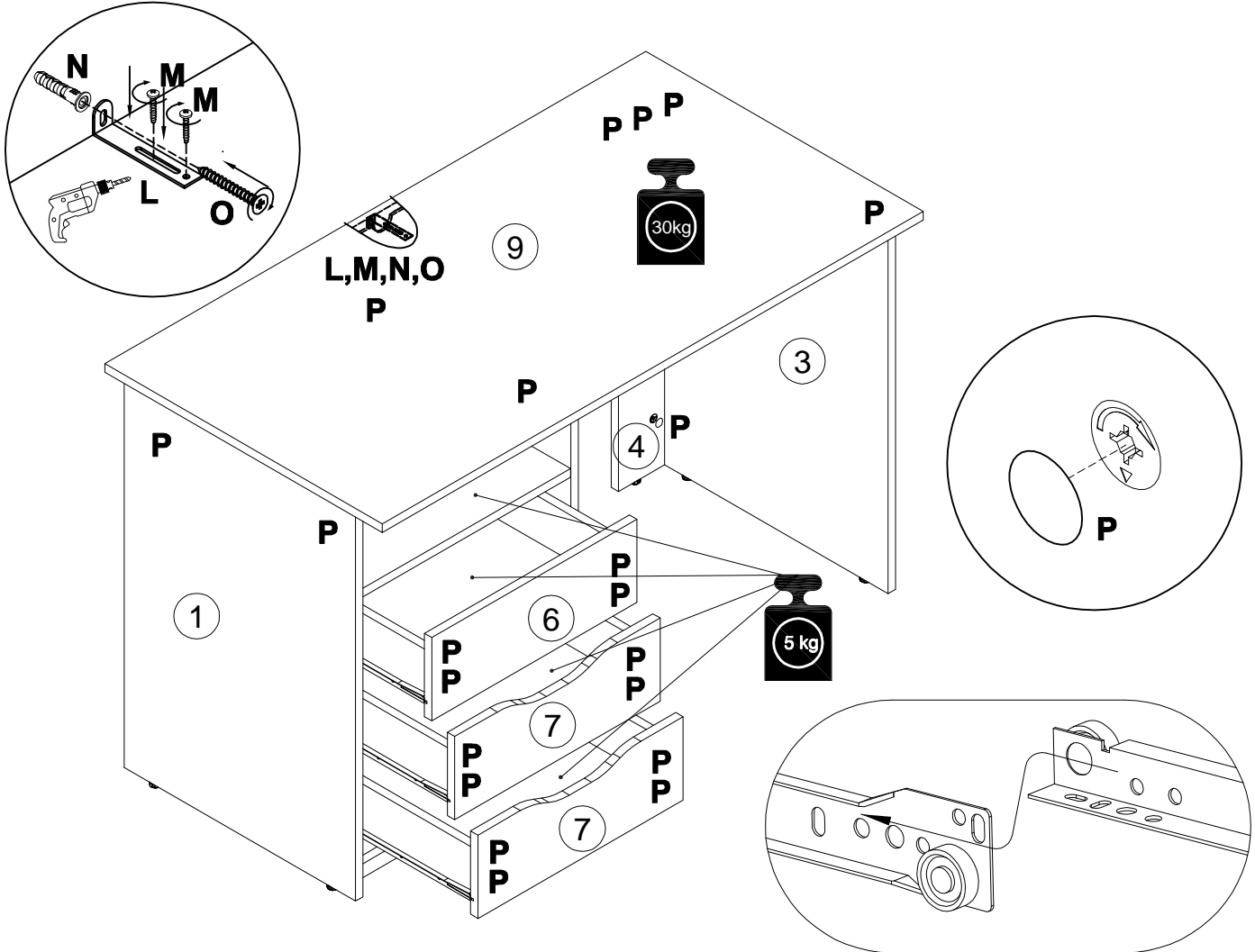
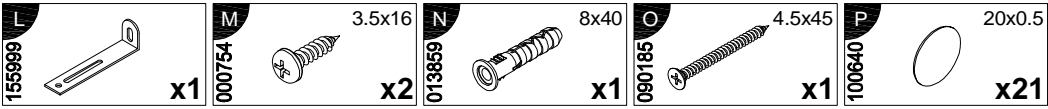


12

19



20



Инструкция по уходу за мебелью и правила эксплуатации

1. Мебель рекомендуется эксплуатировать в бытовых помещениях с температурой воздуха не ниже +2 °С и относительной влажностью 45-70%.
2. Мебель должна быть защищена от воздействия прямых солнечных лучей, так как это вредит внешнему виду изделий и может изменить цвет поверхности.
3. Не следует ставить на поверхность мебели горячие предметы.
4. Случайно попавшую на поверхность изделия влагу, жидкость следует снять сухой тканью.
5. Удаление пыли с полированной или лакированной поверхности следует производить сухой тканью (фланель, миткаль).
6. Полированные и лакированные поверхности мебели рекомендуется освежать специально предназначенными для этого средствами.
7. Очищать стекла рекомендуется специальными составами, нанесенными на мягкую ткань.
8. Не допускается применение соды, стиральных порошков, абразивных паст, порошков и прочих, не предназначенных для ухода за изделиями мебели препаратов.

В связи с постоянной работой, направленной на улучшение потребительских свойств мебели, предприятие-изготовитель оставляет за собой право на изменения конструкции, не влияющие на качество и внешний вид изделия.