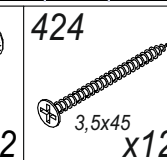
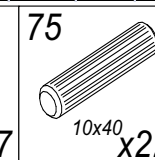
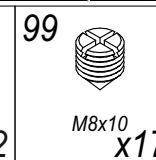
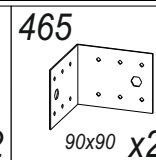
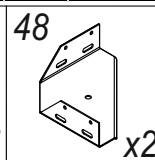
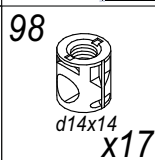
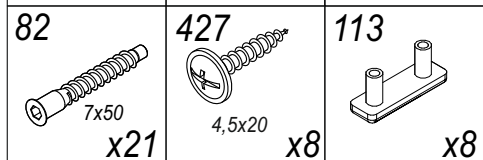
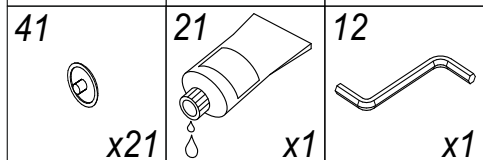
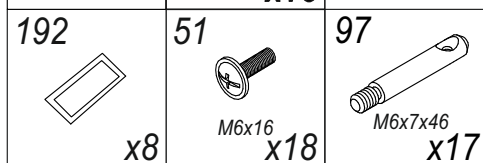
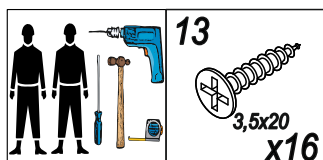


При отсутствии в упаковке детали или фурнитуры  
отметьте данную позицию на листе галочкой и  
отправьте лист предприятию-изготовителю.

№ уп	№ п/п	Наименование	Д	Ш	Т	арт 8949	арт 8956	арт 8957
1	1	Спинка головная (в сборе)	1493	1081	149	1		
		Спинка головная (в сборе)	1693	1081	149		1	
		Спинка головная (в сборе)	1893	1081	149			1
	10	Элемент D335	500	30	24	4	4	4
2	2	Царга правая	2008	232	22	1	1	1
	3	Царга левая	2008	232	22	1	1	1
3	4	Царга ножая	1410	232	22	1		
	4	Царга ножая	1610	232	22		1	
	4	Царга ножая	1810	232	22			1
	5	Царга	1436	272	22	1		
	5	Царга	1636	272	22		1	
	5	Царга	1836	272	22			1
	6	Царга	302	190	22	3	3	3
	7	Царга	1700	224	16	2	2	2
	11	Царга	879	272	22	1		
	11	Царга	1079	272	22		1	
11	Царга	1279	272	22			1	
4	8	Дно	876	418	3	4		
	8	Дно	1079	418	3		4	
	8	Дно	1276	418	3			4
5		Фурнитура. Инструкция.				1к-т	1к-т	1к-т
	9	Элемент D766	236	38	38	2	2	2



**Уважаемый покупатель! Проверьте наличие деталей и фурнитуры, согласно комплекточной ведомости**  
Сборку следует производить, придерживаясь порядка и последовательности данной инструкции. Для исключения  
царапин защитную пленку снять после сборки изделия. Во избежание перекосов и других дефектов проводите сборку  
на ровном полу, покрытом тканью или мягкой бумагой.

Мебель рекомендуется эксплуатировать в помещении с температурой не ниже +10°C и относительной влажностью 45-70%.

**Внимание!** Не допускается применение соды, стиральных порошков, абразивных паст, порошков и прочих препаратов не  
предназначенных для ухода за мебелью.

Предприятие-изготовитель гарантирует покупателю сохранение всех качественных показателей мебели, обусловленных ГОСТ  
19917-2014 в течение 18 месяцев, со дня продажи магазином при **соблюдении условий транспортирования, правил сборки,  
эксплуатации и ухода.**

Предприятие-изготовитель постоянно совершенствуя процесс изготовления мебели, оставляет за собой право на изменения конструкции и  
фурнитуры, не влияющие на качество и функциональность изделия.

# Схема сборки

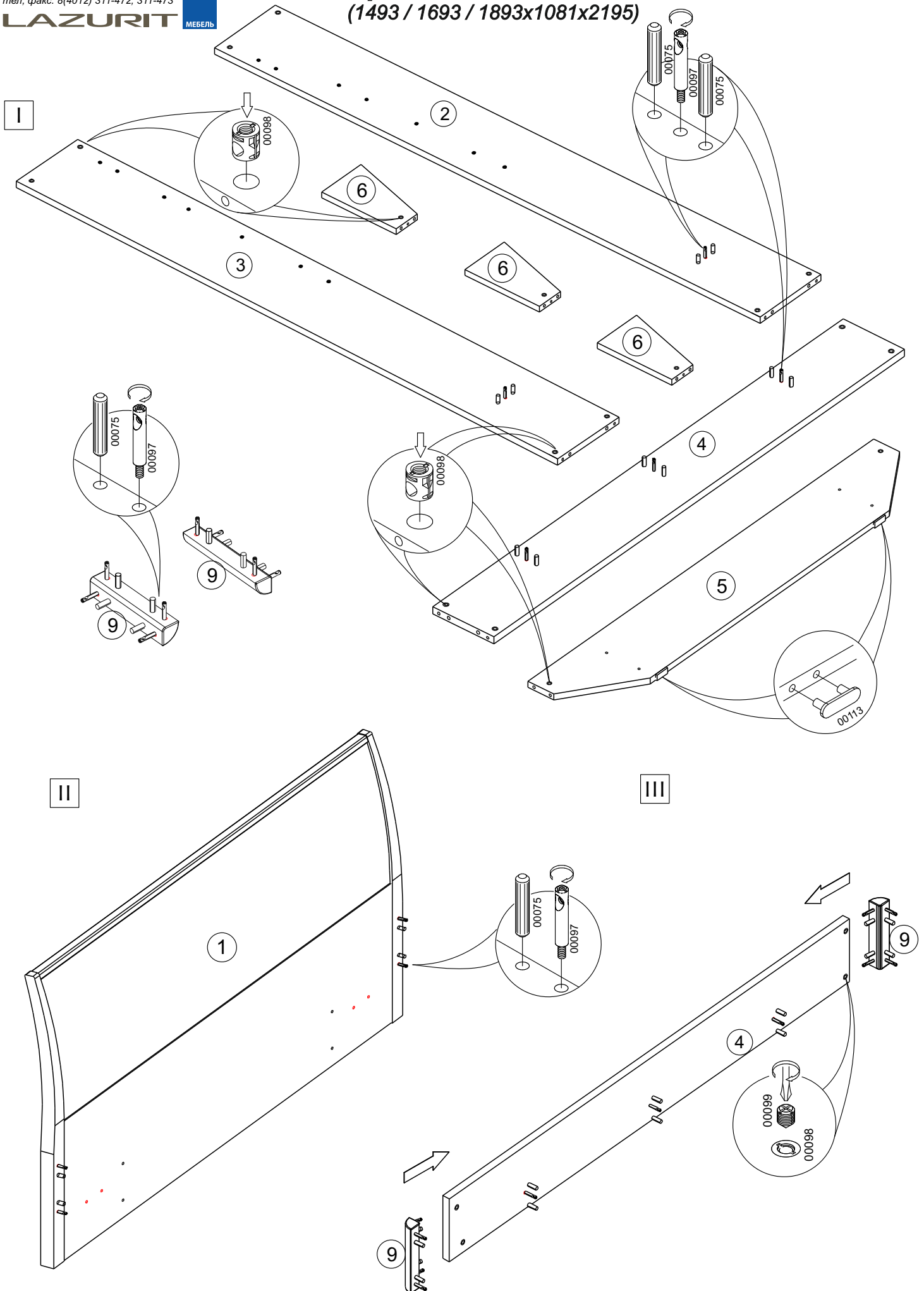
ИЗГОТОВИТЕЛЬ: ООО "Галеон", Россия, 238321,  
Калининградская обл., Гурьевский р-н,  
пос. Константиновка, ул. Центральная, 42  
тел, факс: 8(4012) 311-472, 311-473

**LAZURIT** МЕБЕЛЬ

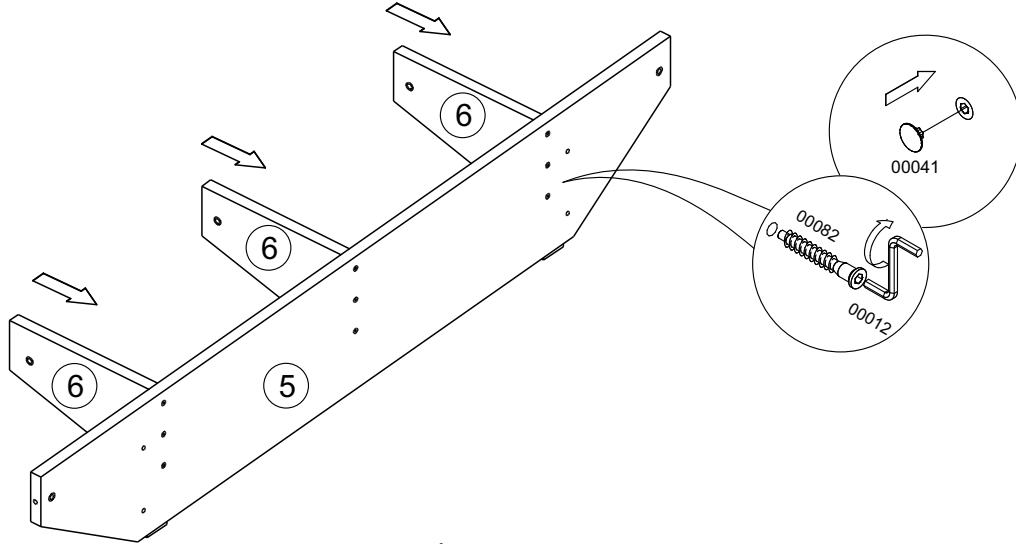
**арт. 8949, 8956, 8957**  
(1493 / 1693 / 1893x1081x2195)

**2024г**

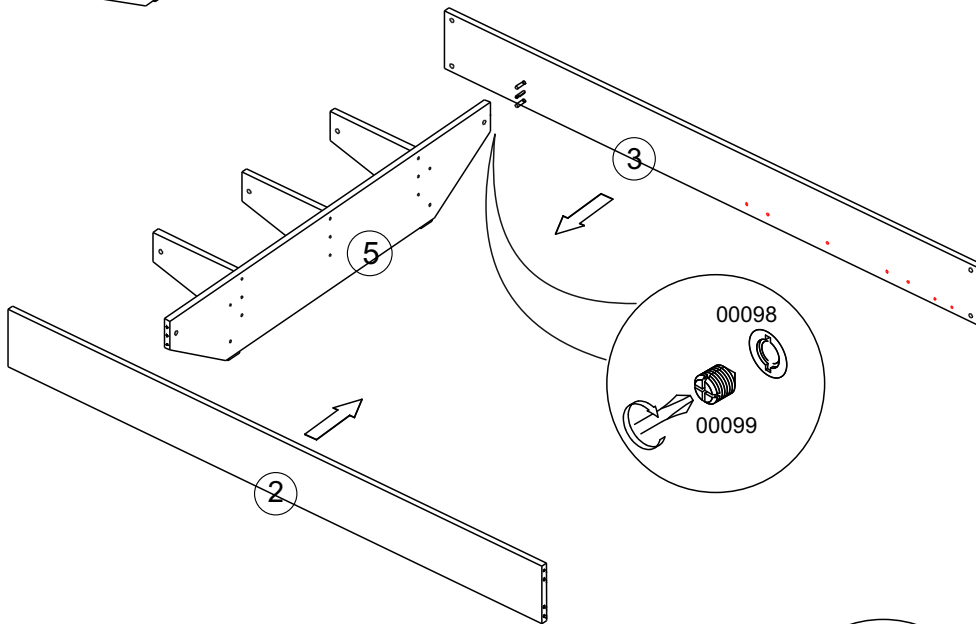
2



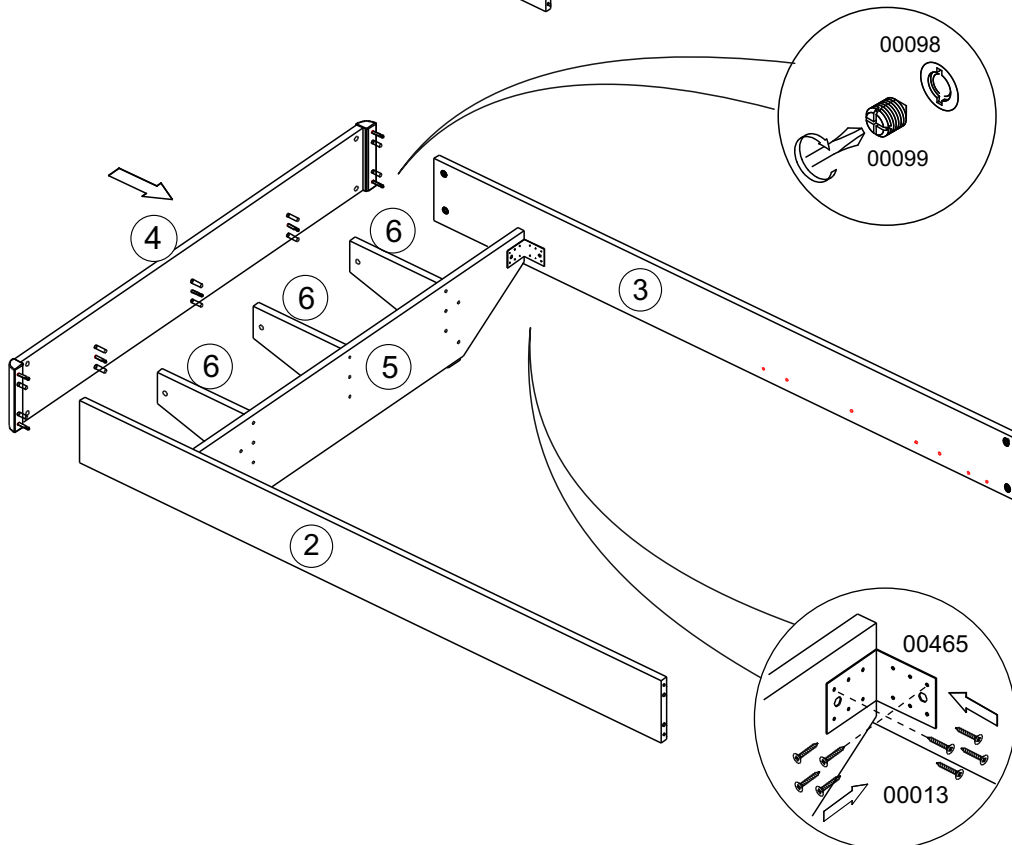
IV



V

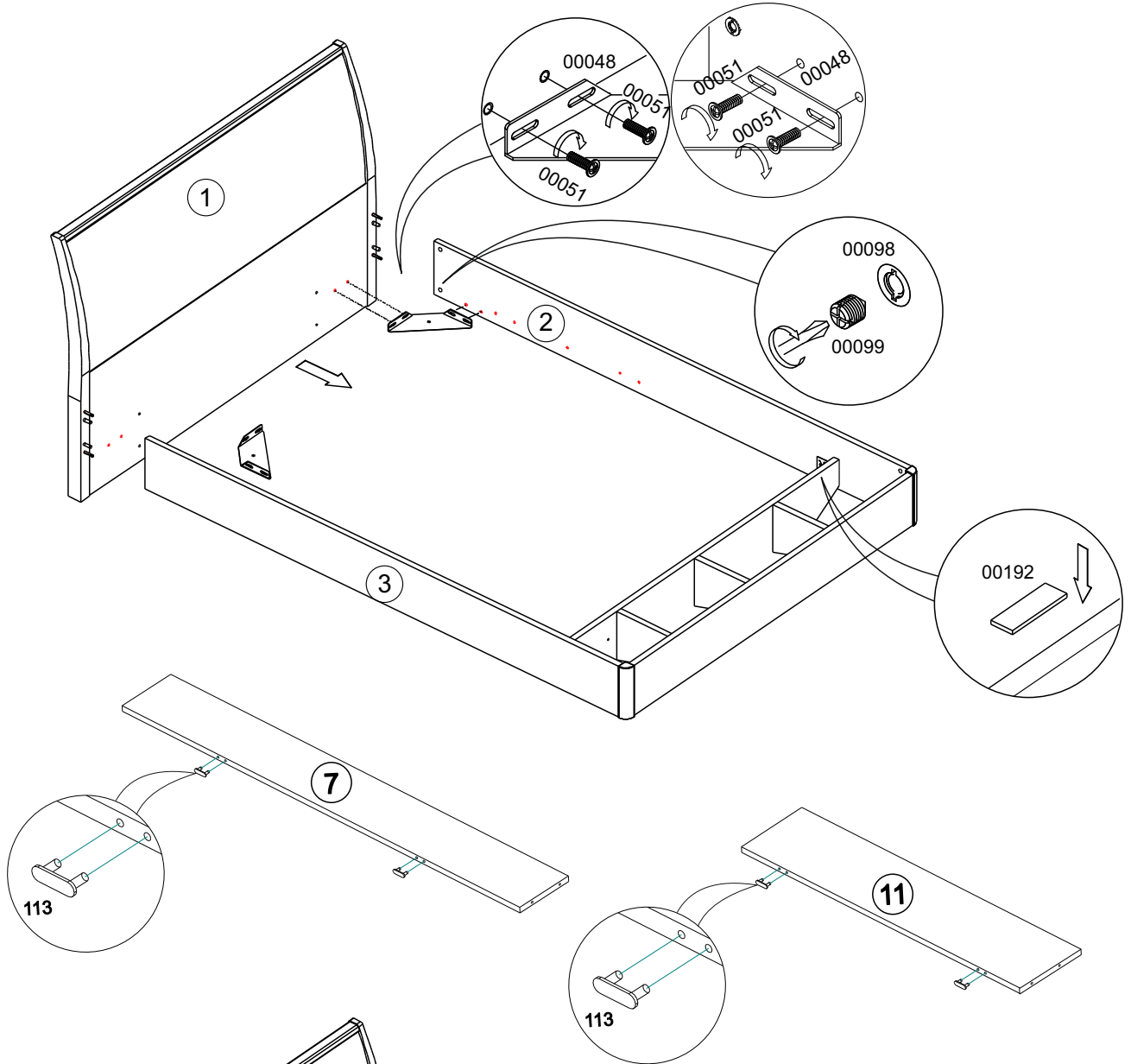


VI

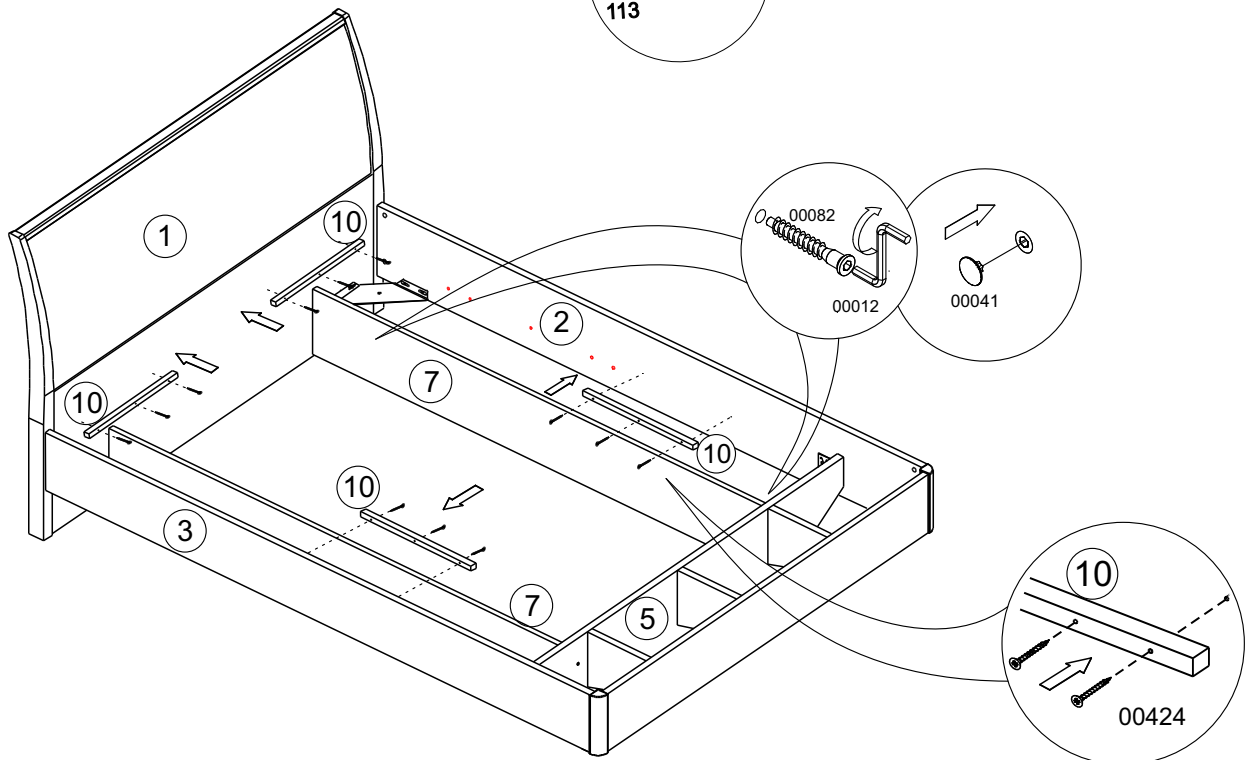


**арт. 8949, 8956, 8957**  
(1493 / 1693 / 1893x1081x2195)

VII

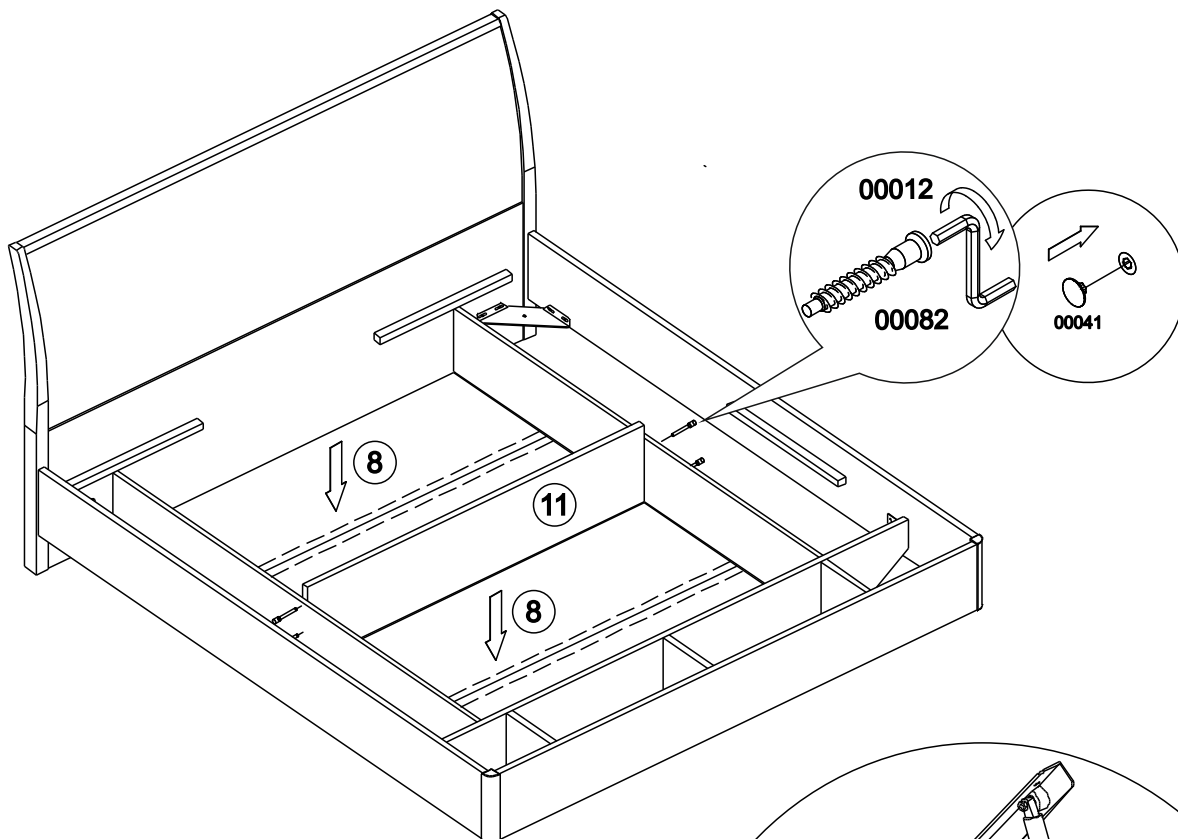


VIII



арт. 8949, 8956, 8957  
(1493 / 1693 / 1893x1081x2195)

XI



X

**Внимание!**

После закрепления левого и  
правого подъемного  
механизма винтами М6х16,  
дополнительно зафиксируйте  
шурупами п.427

