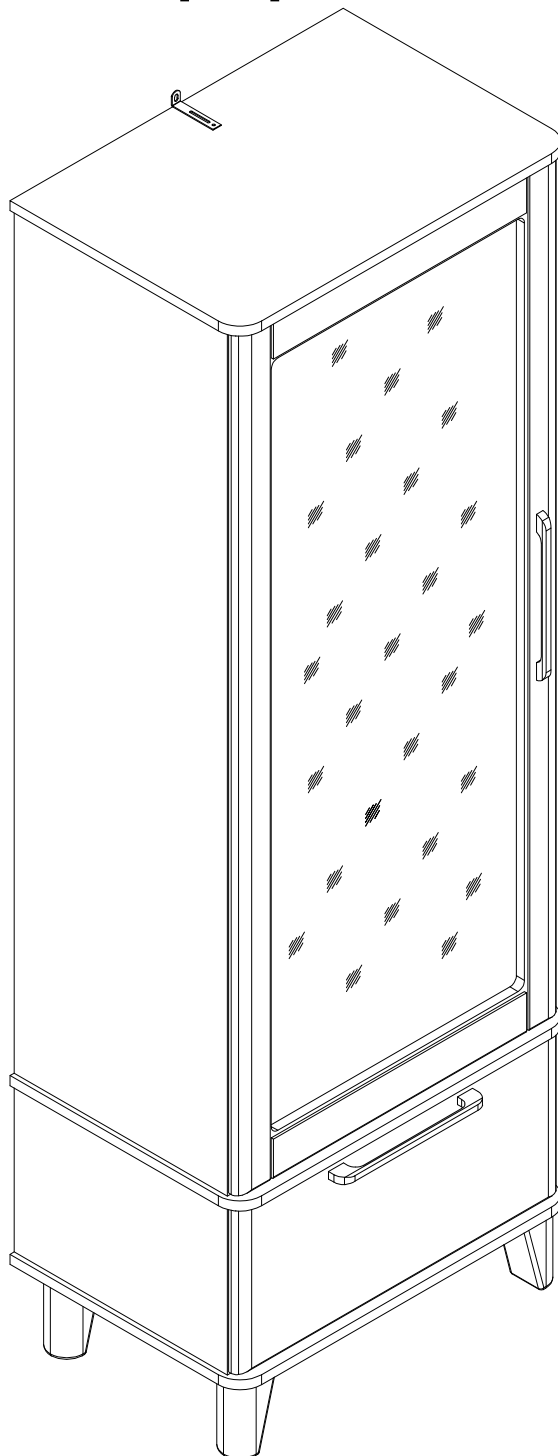


EAC

инструкция по сборке
Шкаф арт. 100Н2268



габаритные размеры

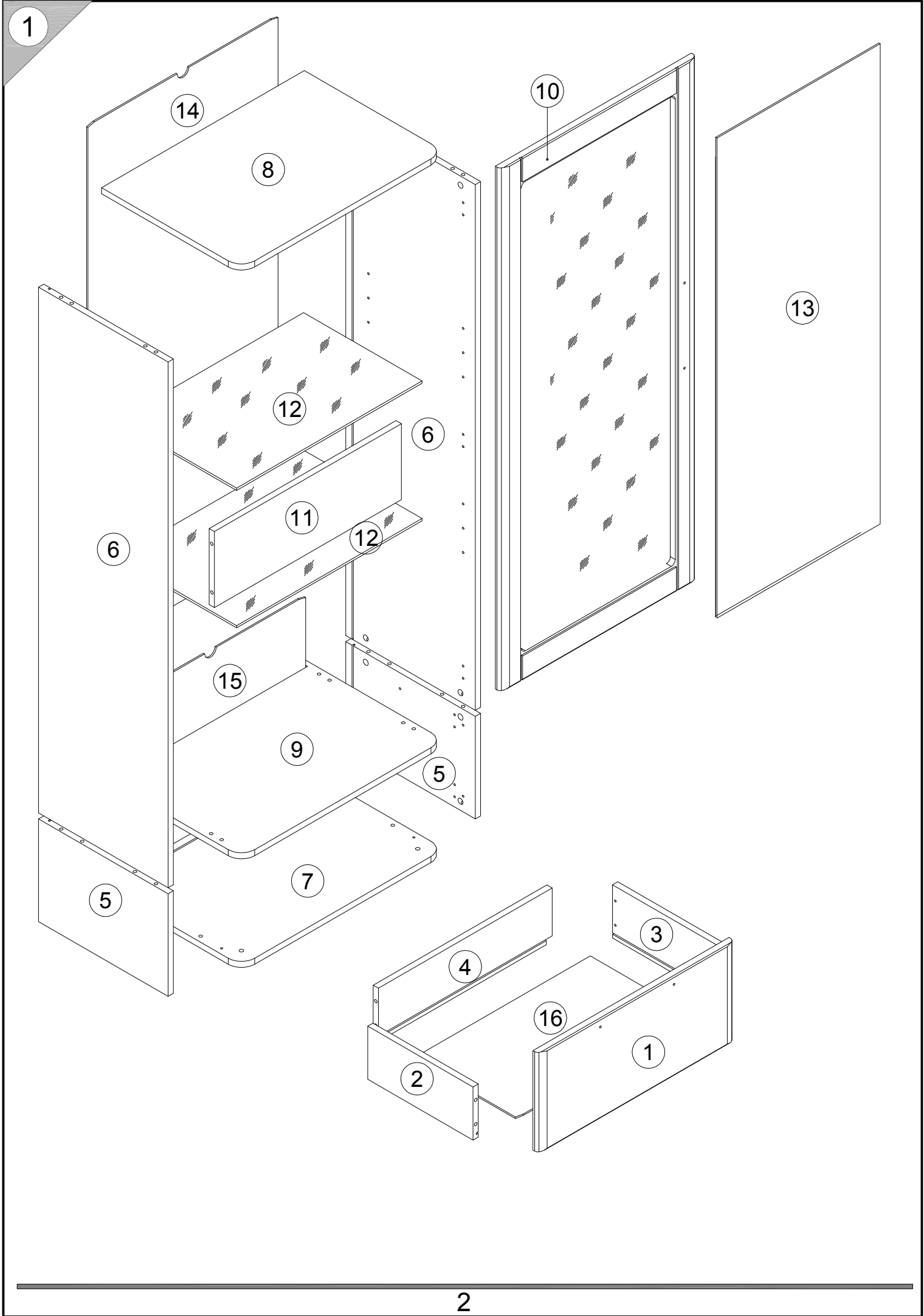
высота - 1823 мм

ширина - 616 мм

глубина - 425 мм

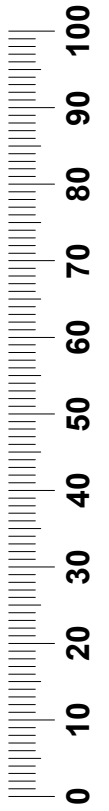
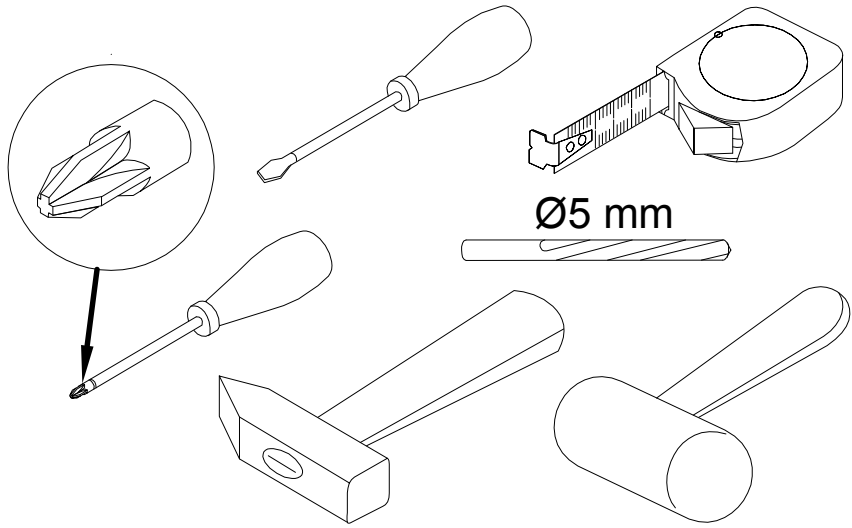
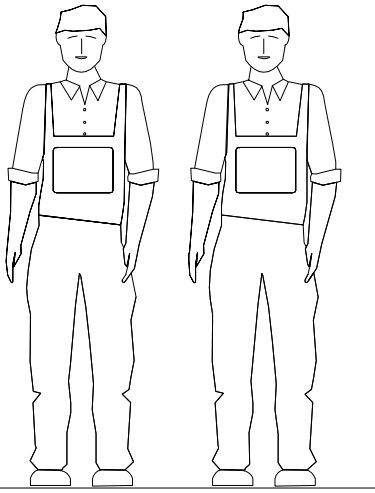
единая справочная служба:
8 800 100-50-22
(звонок по России бесплатный)

LAZURIT
FURNITURE FACTORY



поз.	наименование детали	№ упак.	шт.	длина, мм	ширина, мм
1	Стенка передняя	1	1	596	262
2	Стенка боковая правая	1	1	320	140
3	Стенка боковая левая	1	1	320	140
4	Стенка задняя	1	1	528	140
5	Стенка боковая	1	2	270	394
6	Стенка боковая	2	2	1384	394
7	Стенка горизонтальная (дно)	1	1	616	425
8	Стенка горизонтальная (крышка)	1	1	616	425
9	Стенка горизонтальная	1	1	616	425
10	Дверь	2	1	1376	596
11	Стенка задняя	1	1	268	200
12	Полка стеклянная	1	2	564	360
13	Дверь стеклянная	2	1	1264	496
14	Стенка задняя	2	1	1394	578
15	Стенка задняя	1	1	280	578
16	Стенка горизонтальная (дно)	1	1	583	314

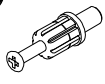

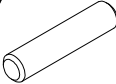

3



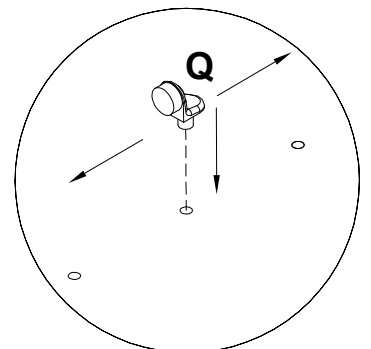
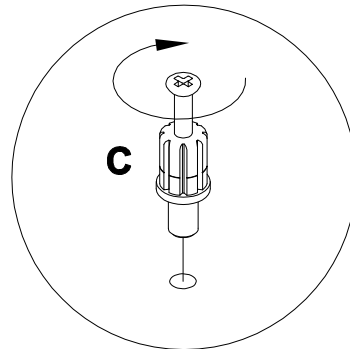
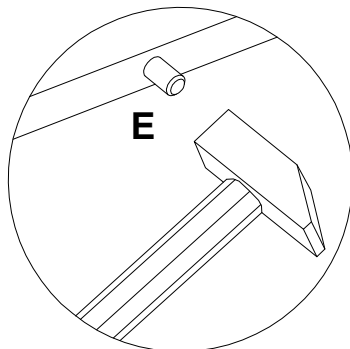
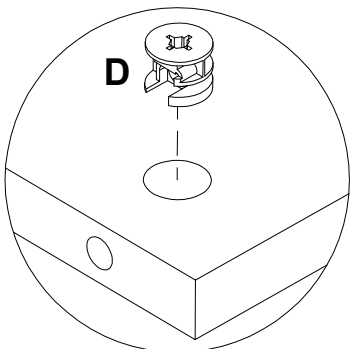
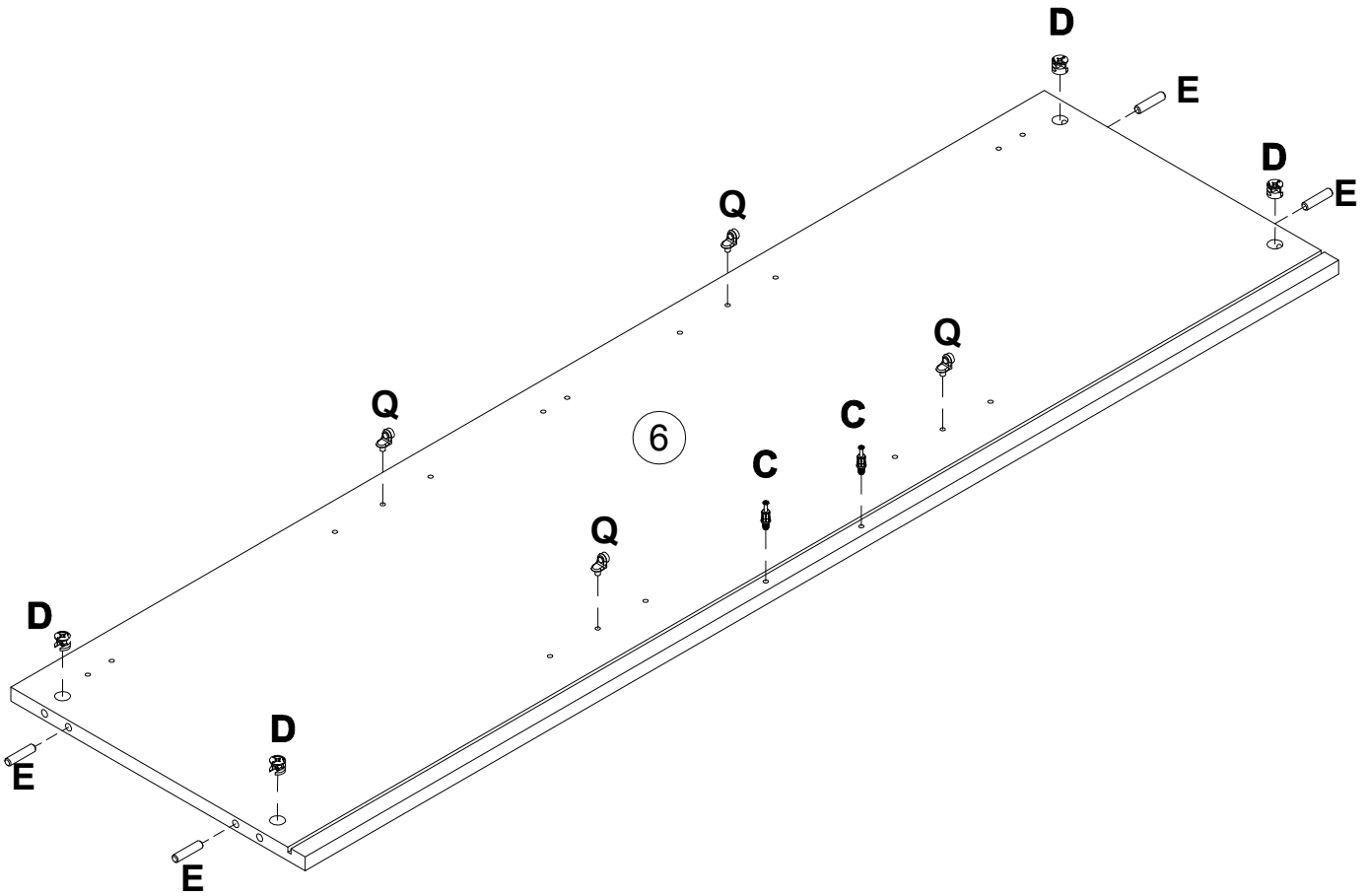
4

A 100640 20x0.5 x8	B 100640 20x0.5 x4	C 090913 7x32 x20	D 000146 15x12 x28	E 000151 8x35 x16	F 213618 M8 x4
G 240724 x4	H 092077 L320 x1	I 092078 L320 x1	J 135021 x24	K 000759 3x20 x36	L 155999 x1
M 013859 8x40 x1	N 000754 3.5x16 x6	O 090185 4.5x45 x1	P 122925 x4	Q 017716 x8	R 269594 x2
S 005960 M4x25 x4	T 270185 x3	U 163617 x3	V 163627 x3	W 163628 x3	X 091644 x1
Y 091645 x1	Z 004427 6x14 x4	AA 140903 x1	AB 234677 x1	AC 246506 x1	AD 098200 x12

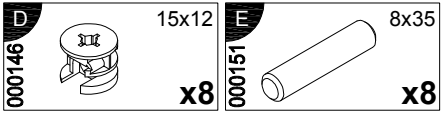
5

C 090913  7x32 x4	D 000146  15x12 x8	E 000151  8x35 x8	Q 017716  x8
---	--	---	---

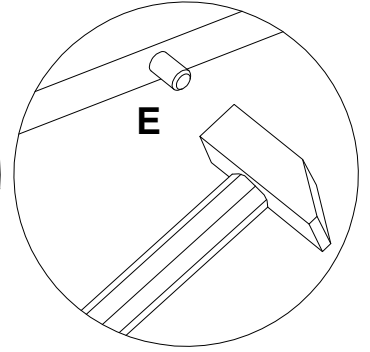
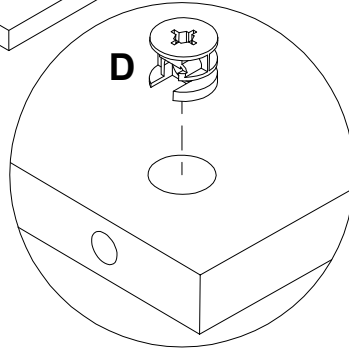
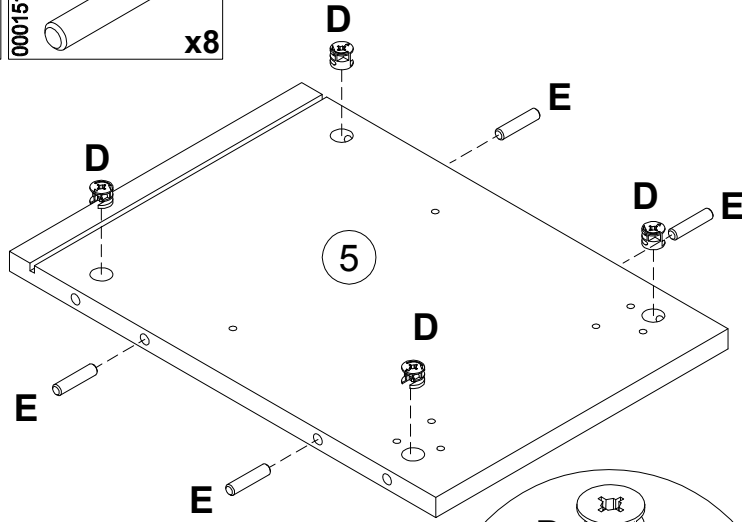
x2



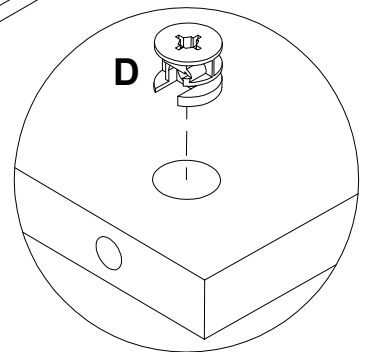
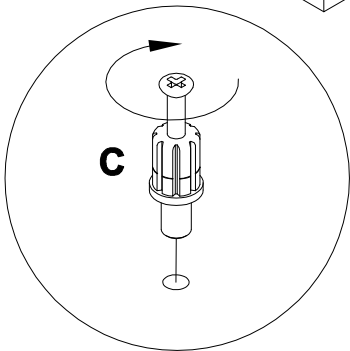
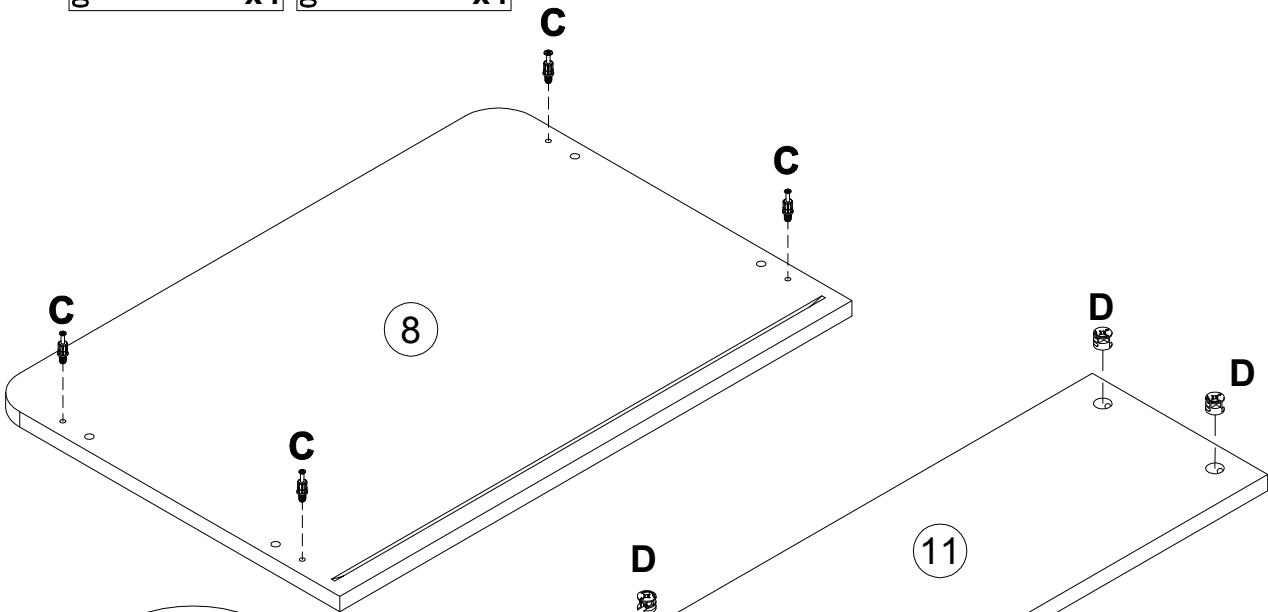
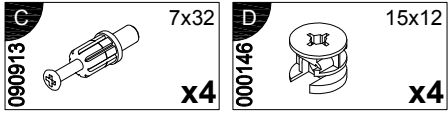
6



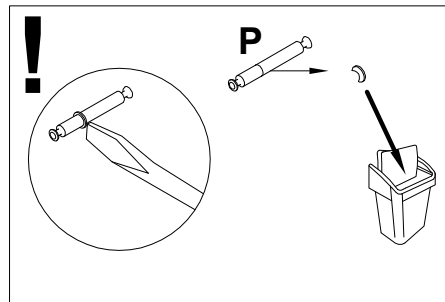
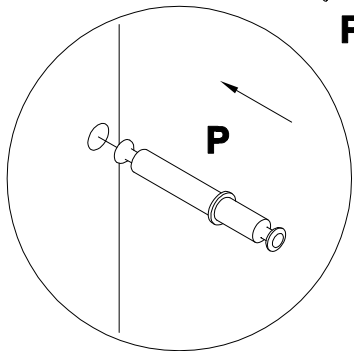
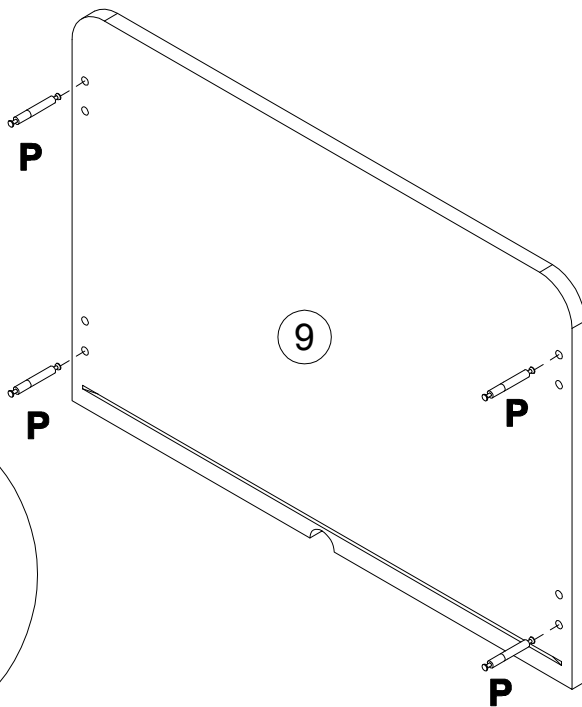
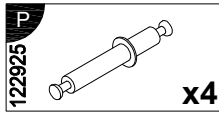
x2



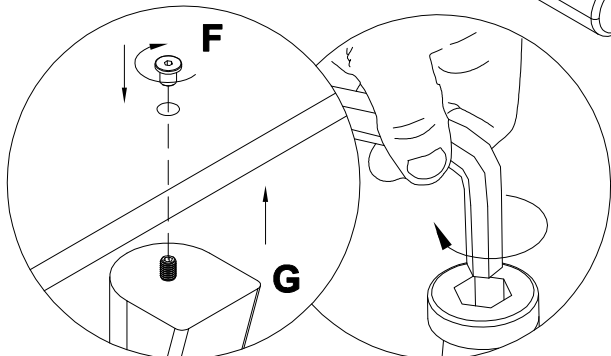
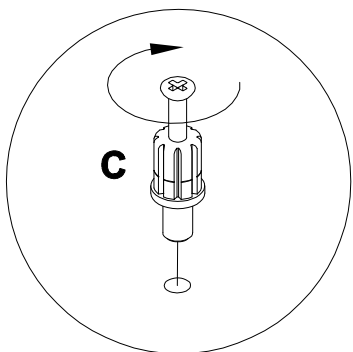
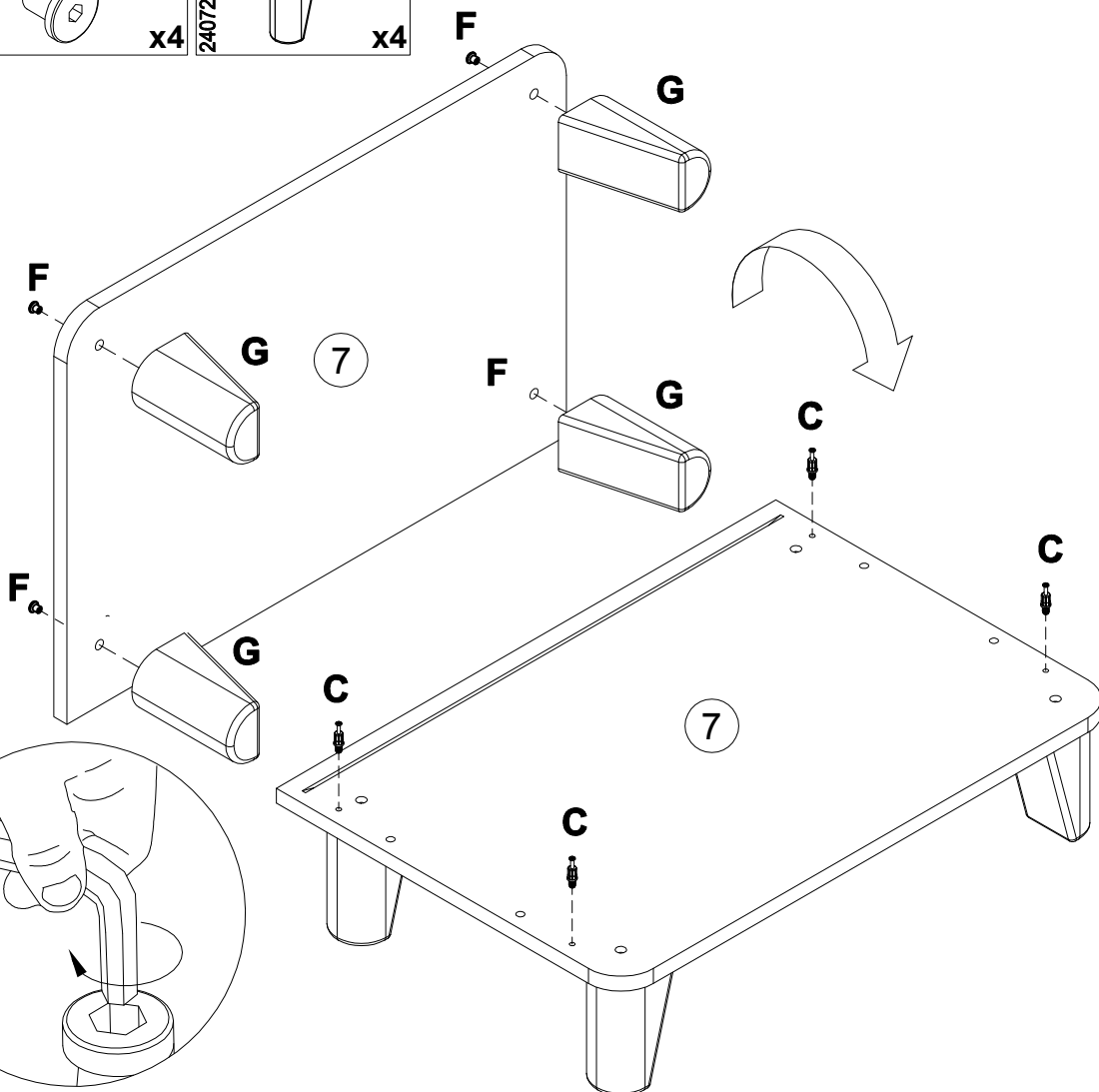
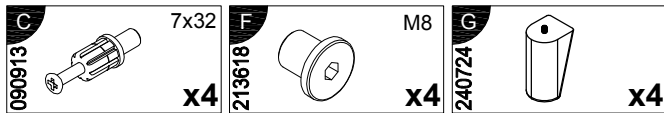
7



8

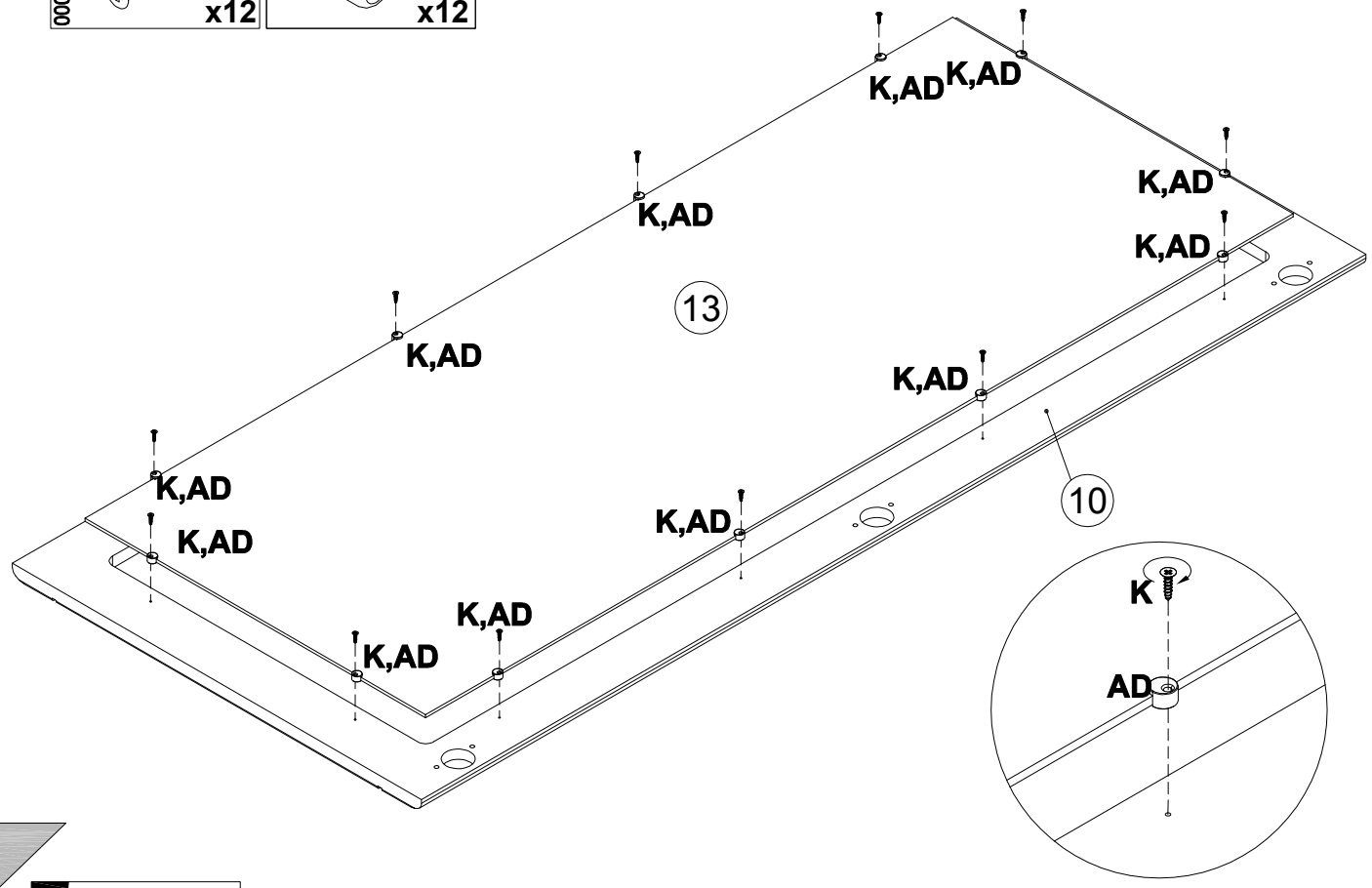
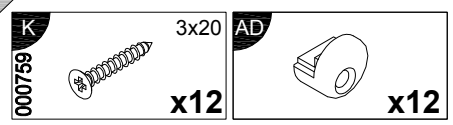


9

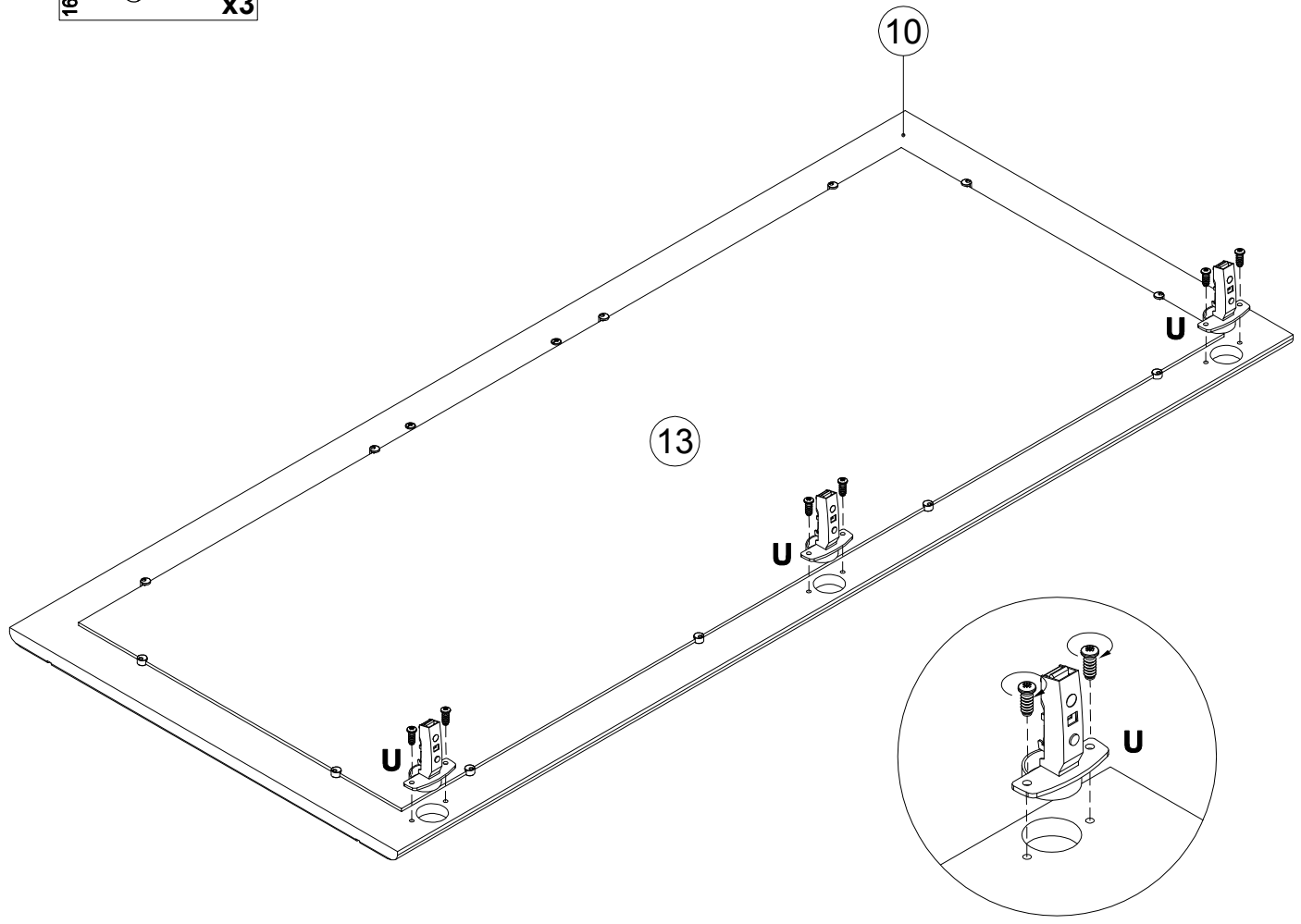
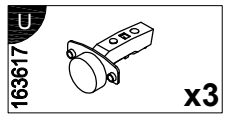


7

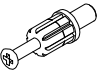

10

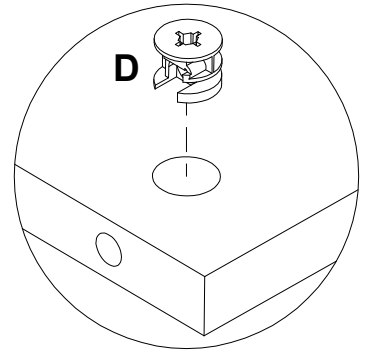
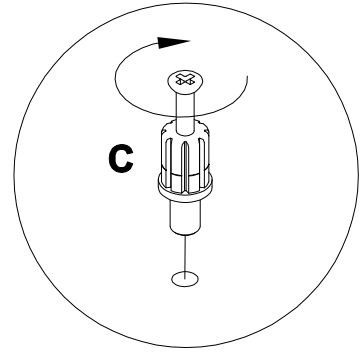
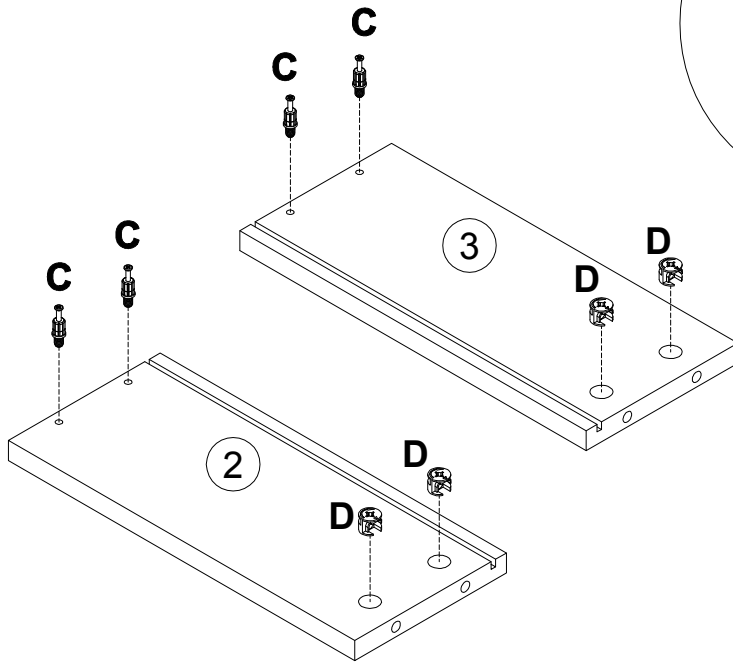


11



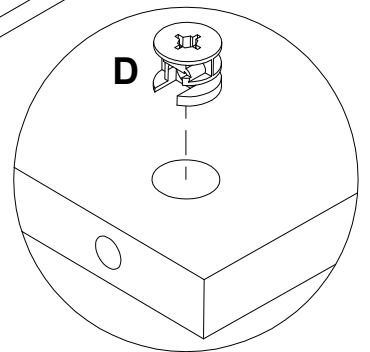
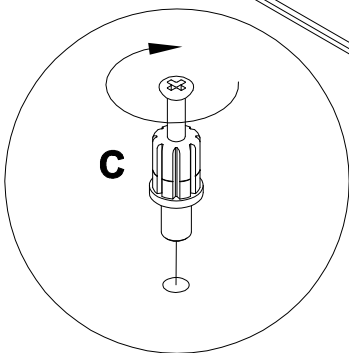
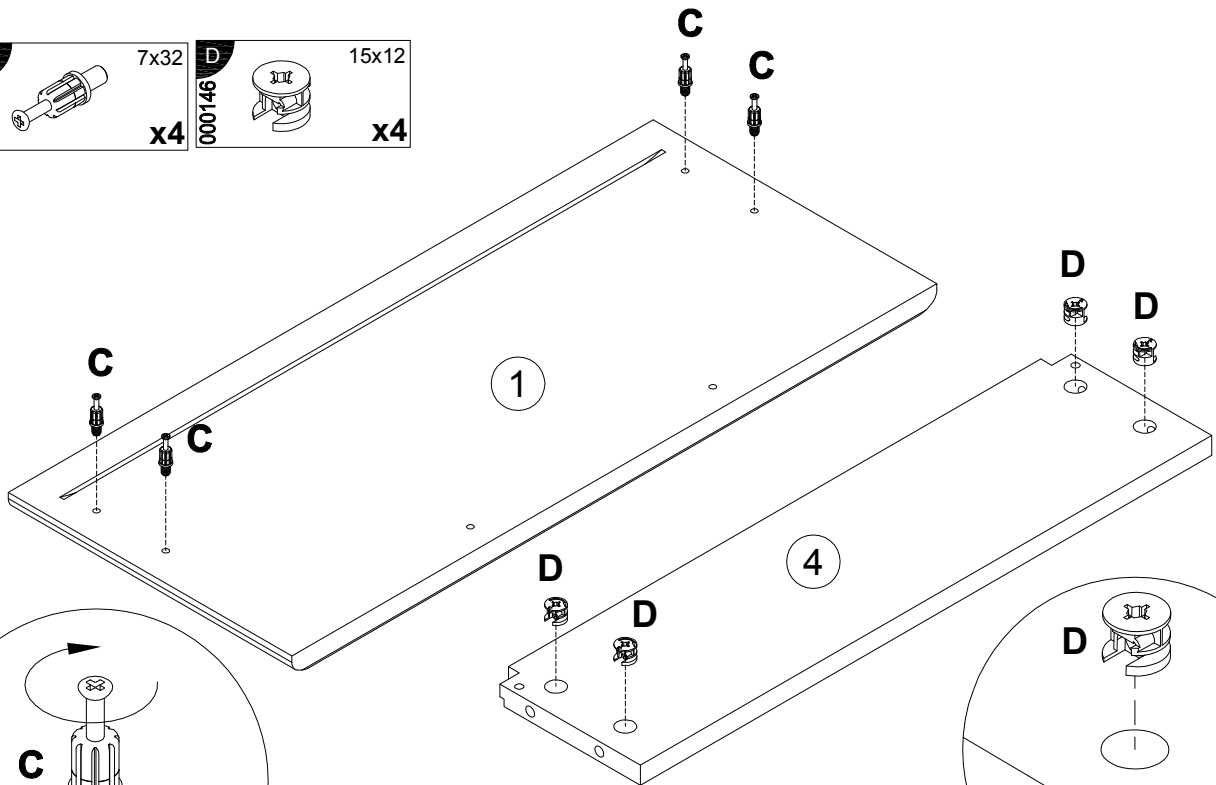
12

090913		7x32	D		15x12
	x4				x4

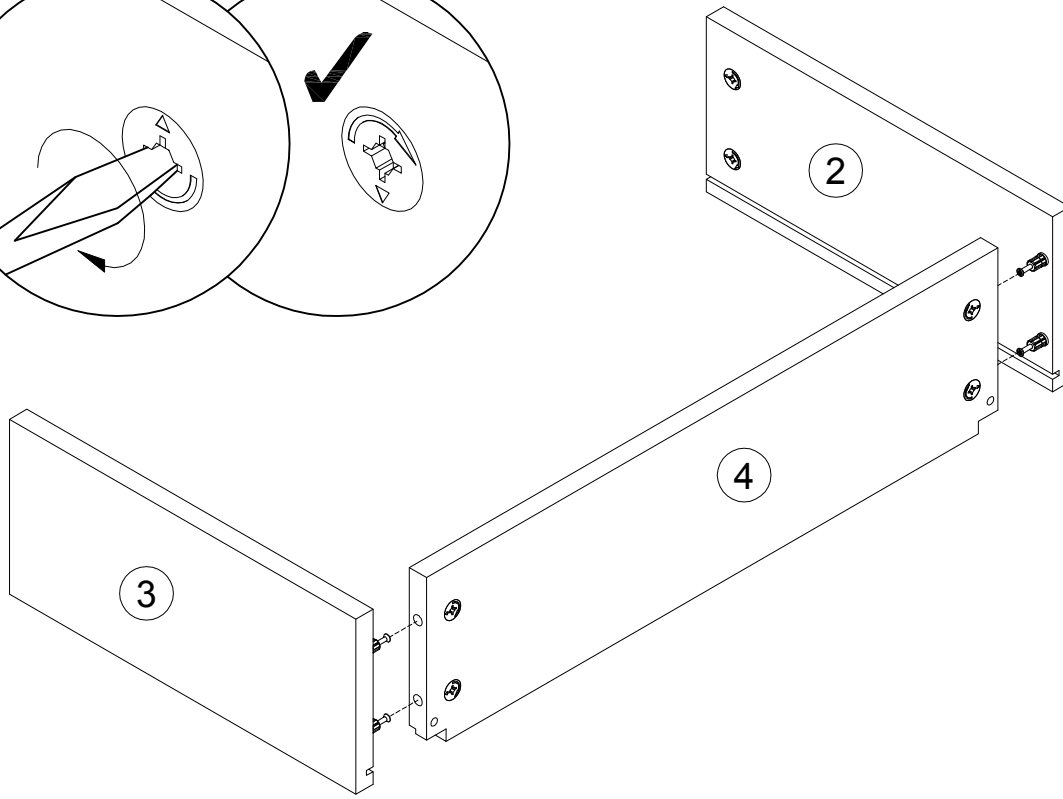
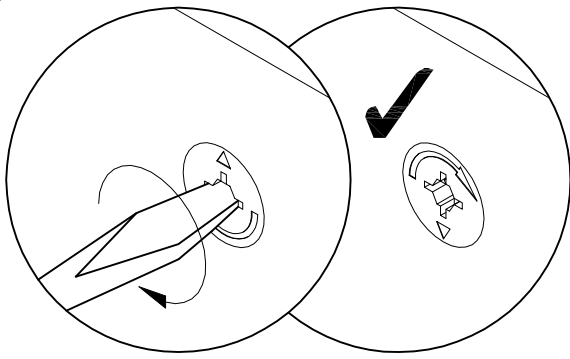


13

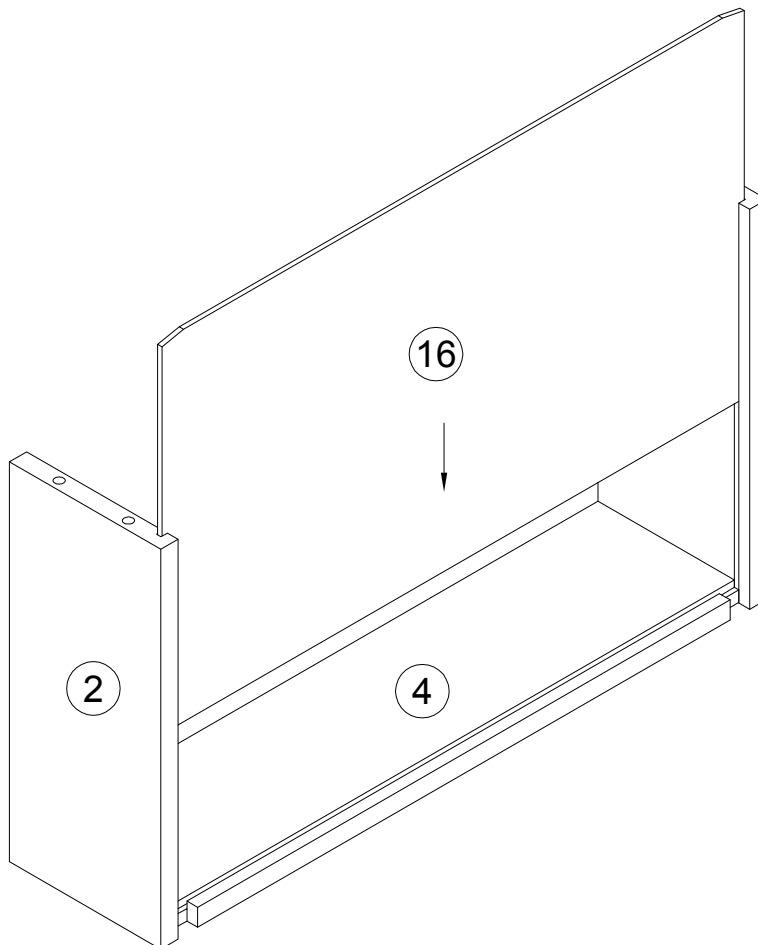
090913		7x32	D		15x12
	x4				x4



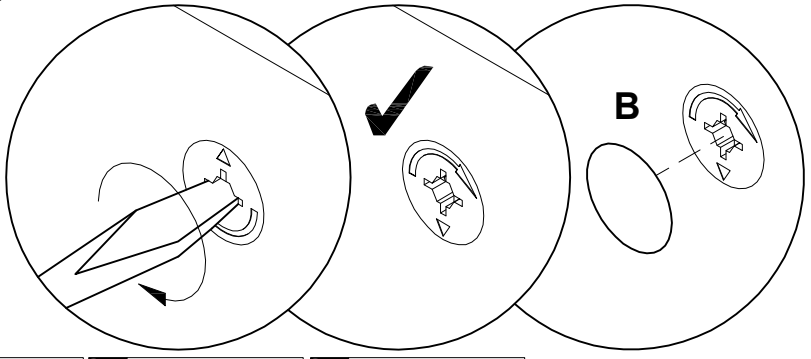
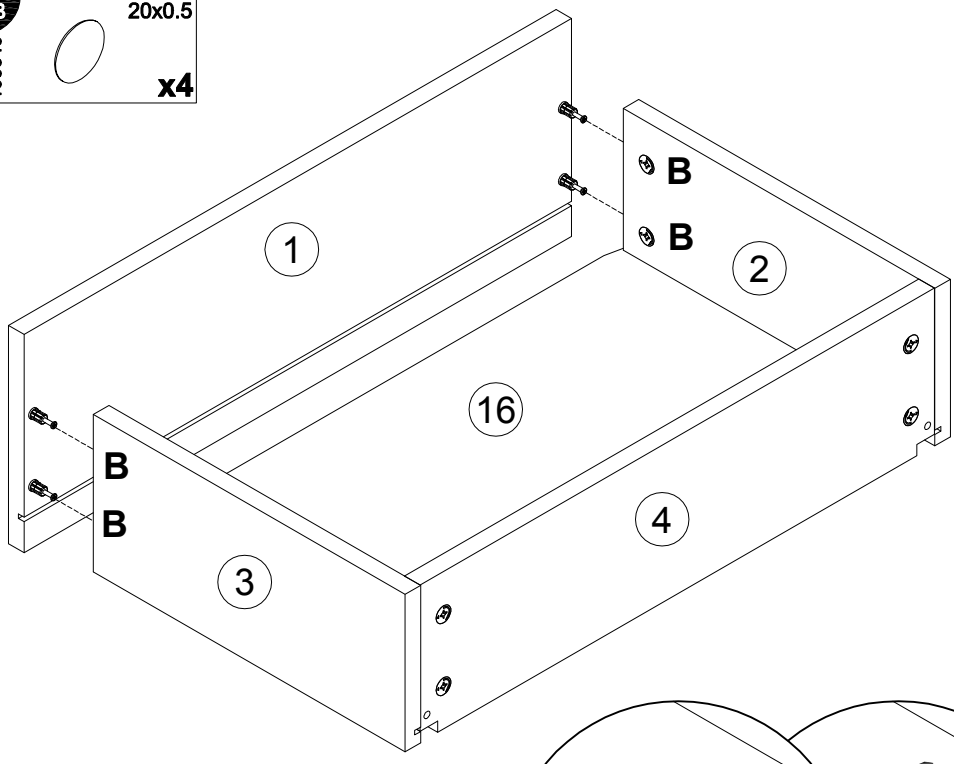
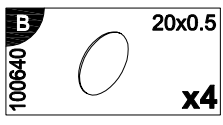
14



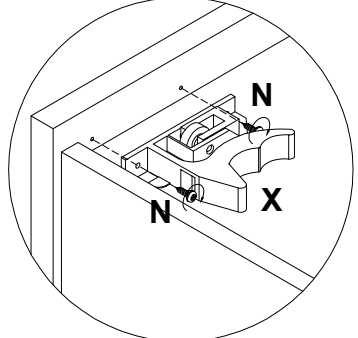
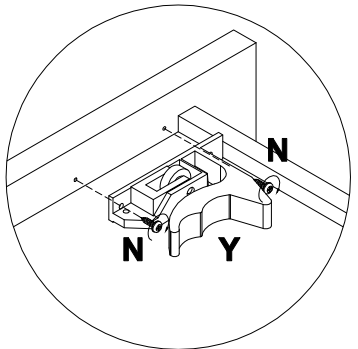
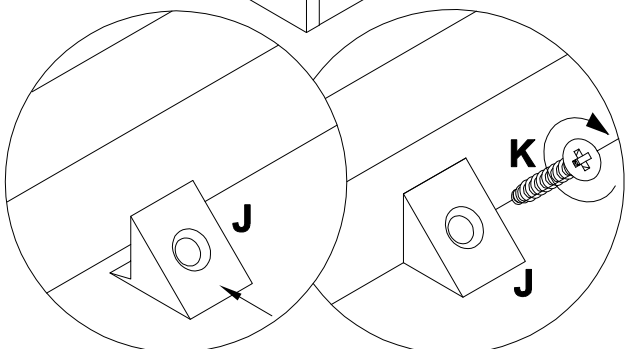
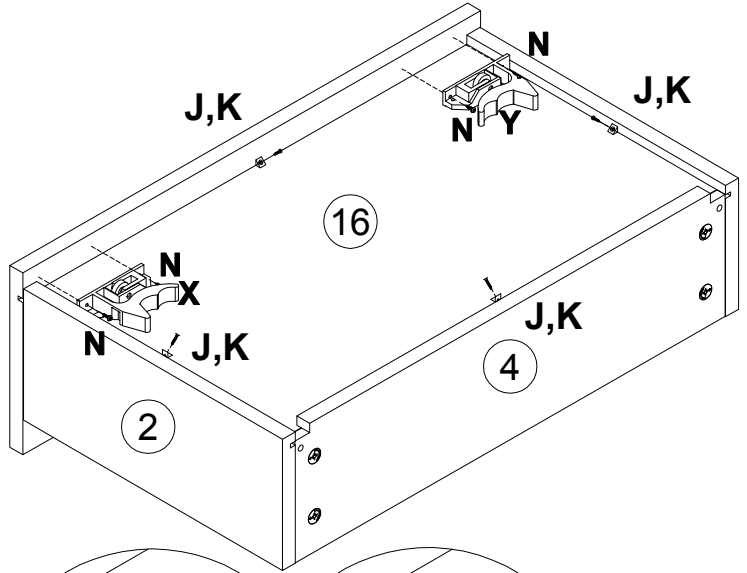
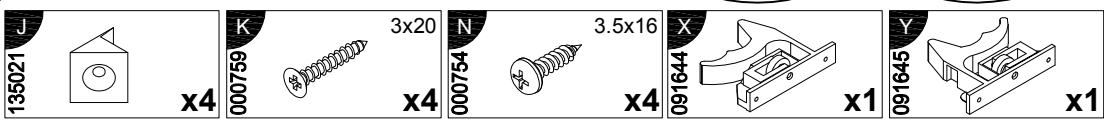
15



16

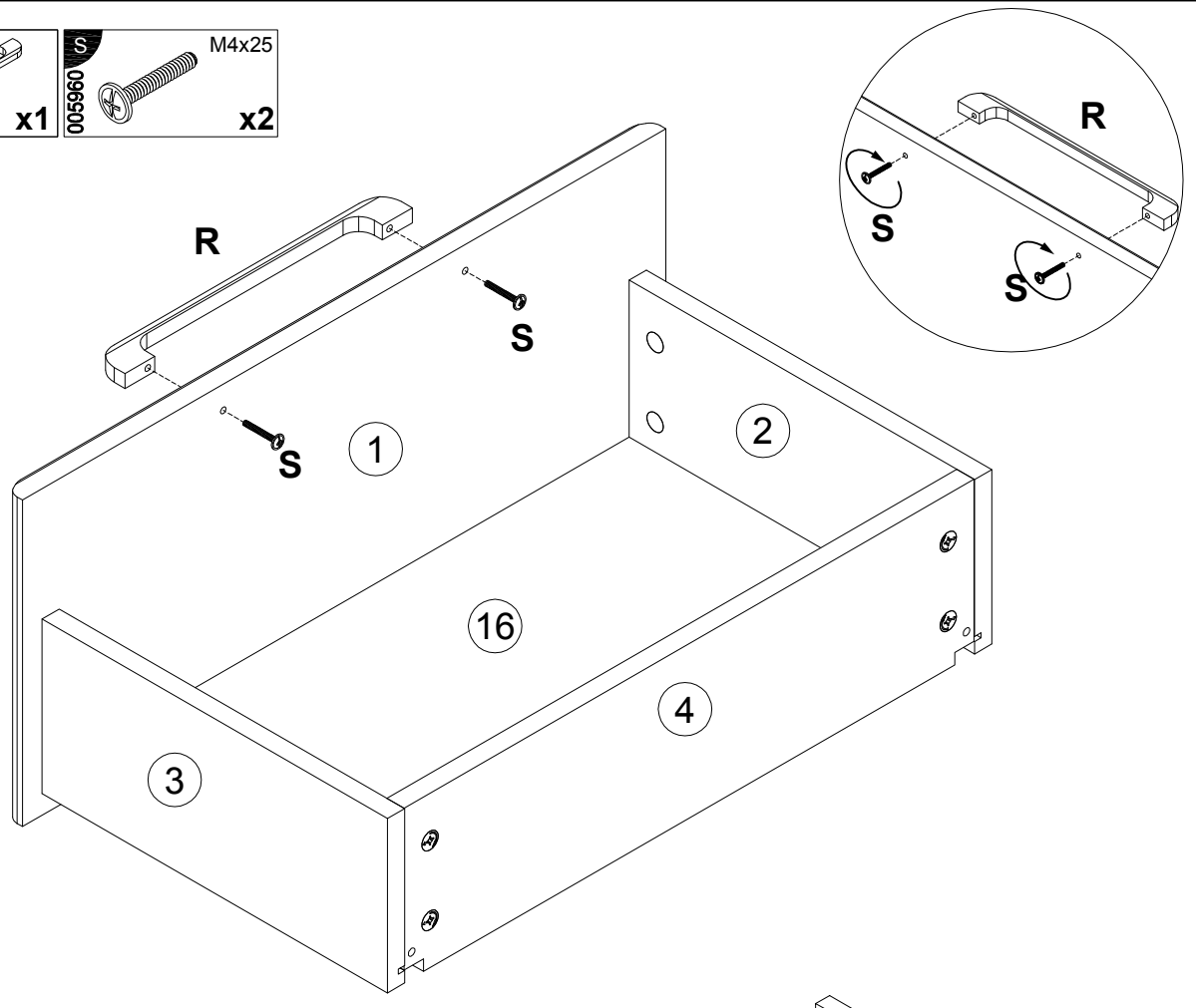


17

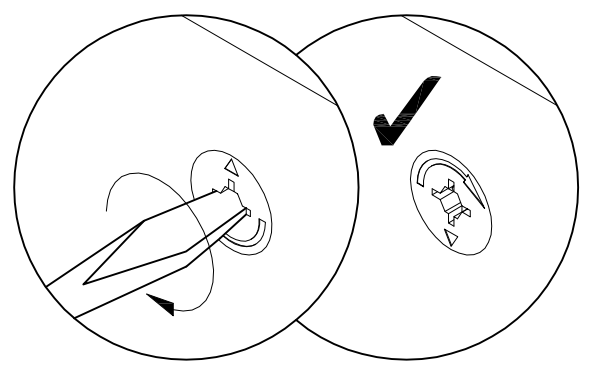
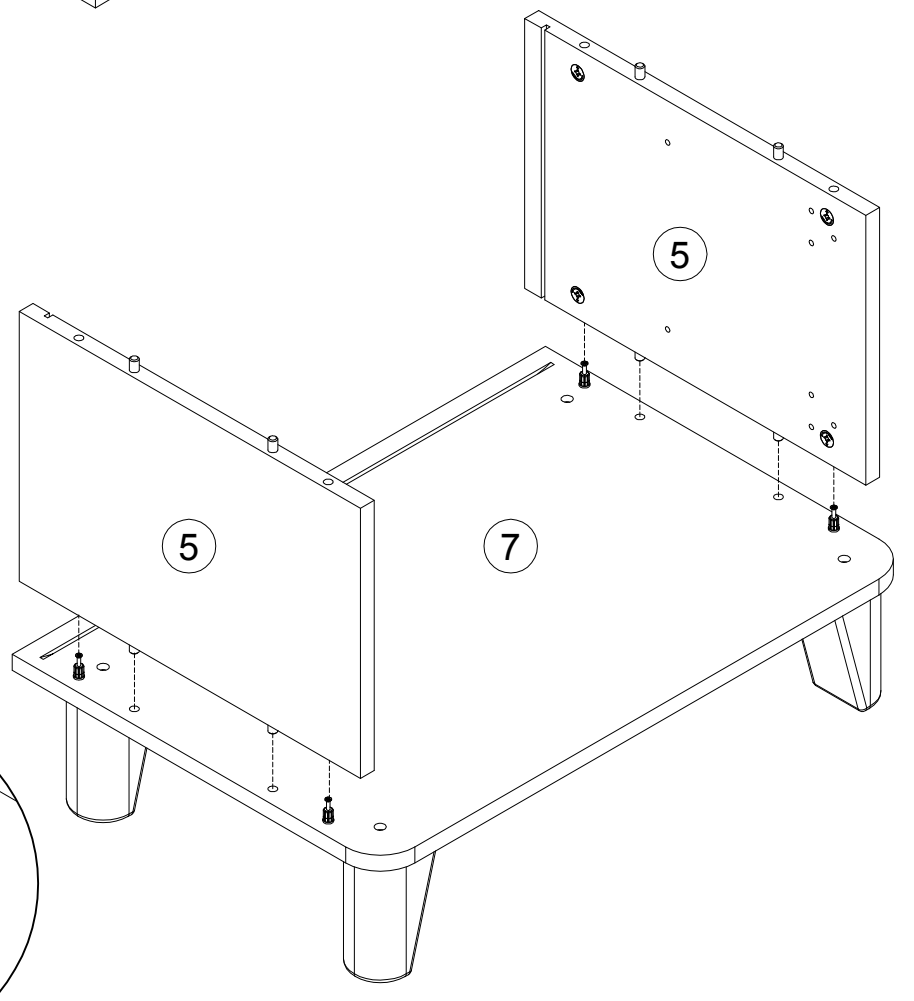


18

R		x1	S		M4x25	x2
269594			005966			

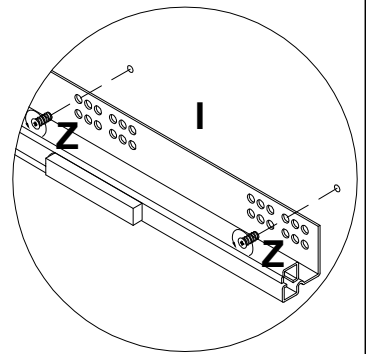
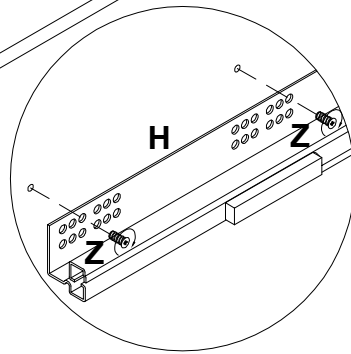
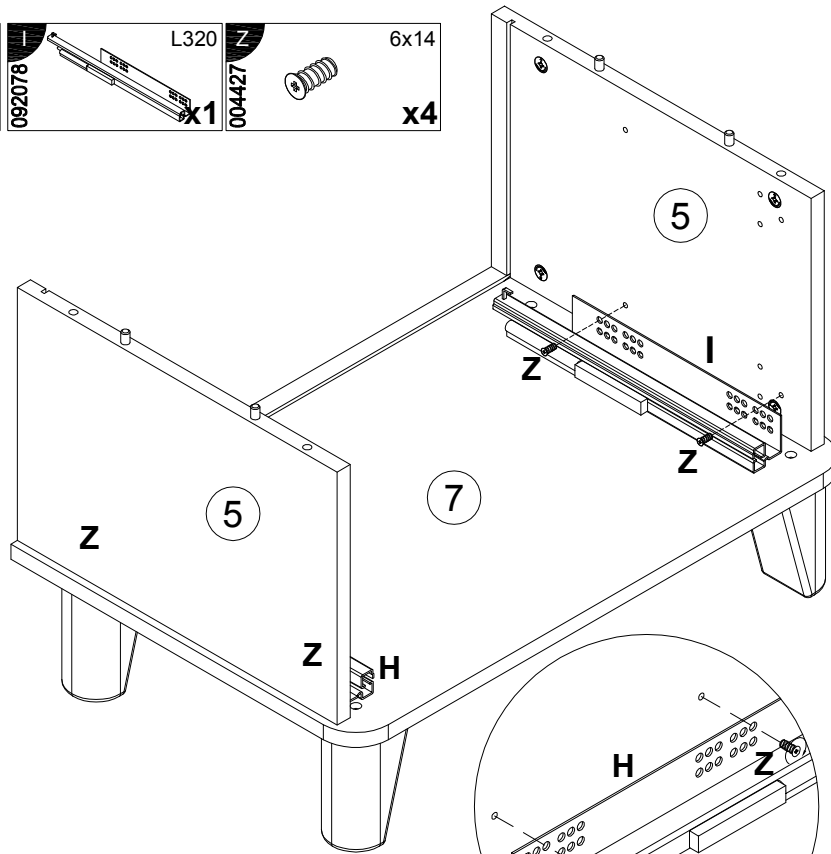


19

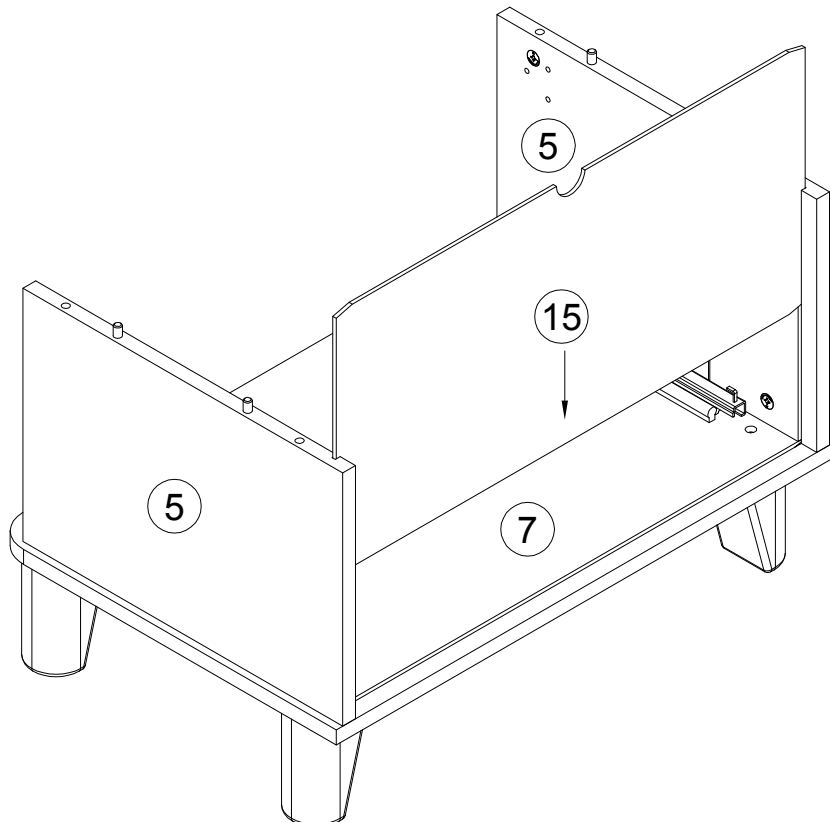


20

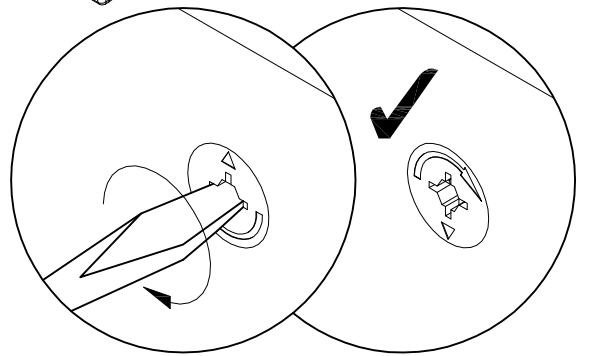
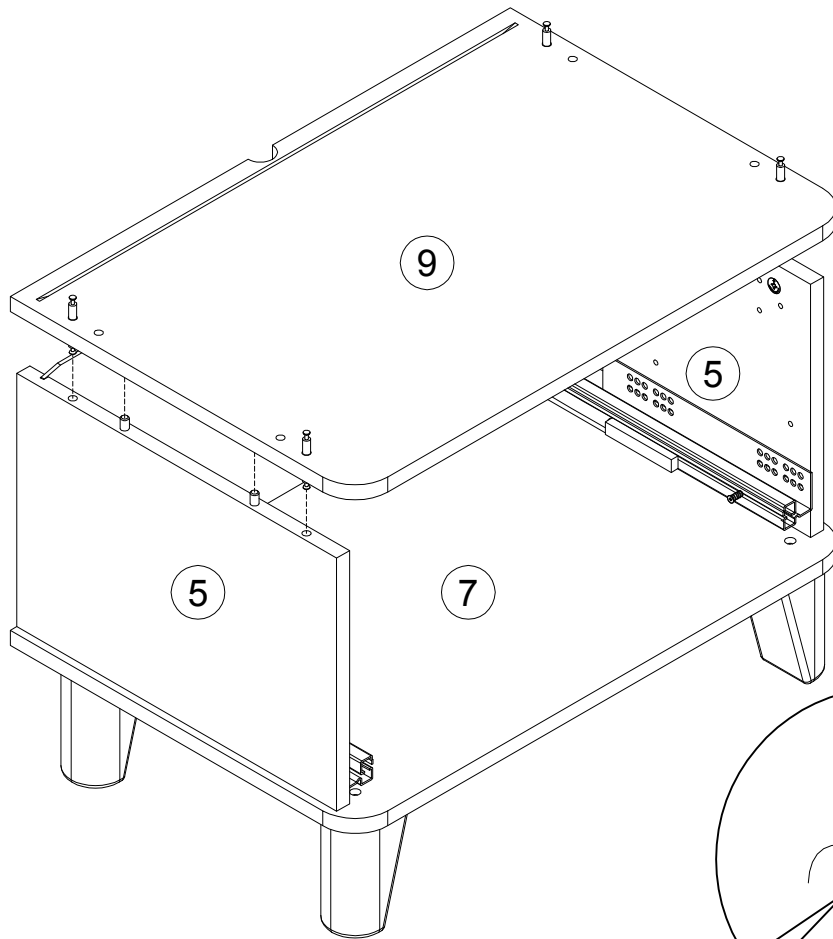
H 092077	L320 x1	I 092078	L320 x1	Z 004427	6x14 x4
--------------------	------------	--------------------	------------	--------------------	------------



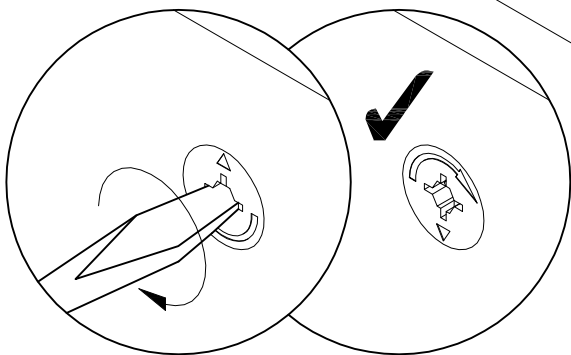
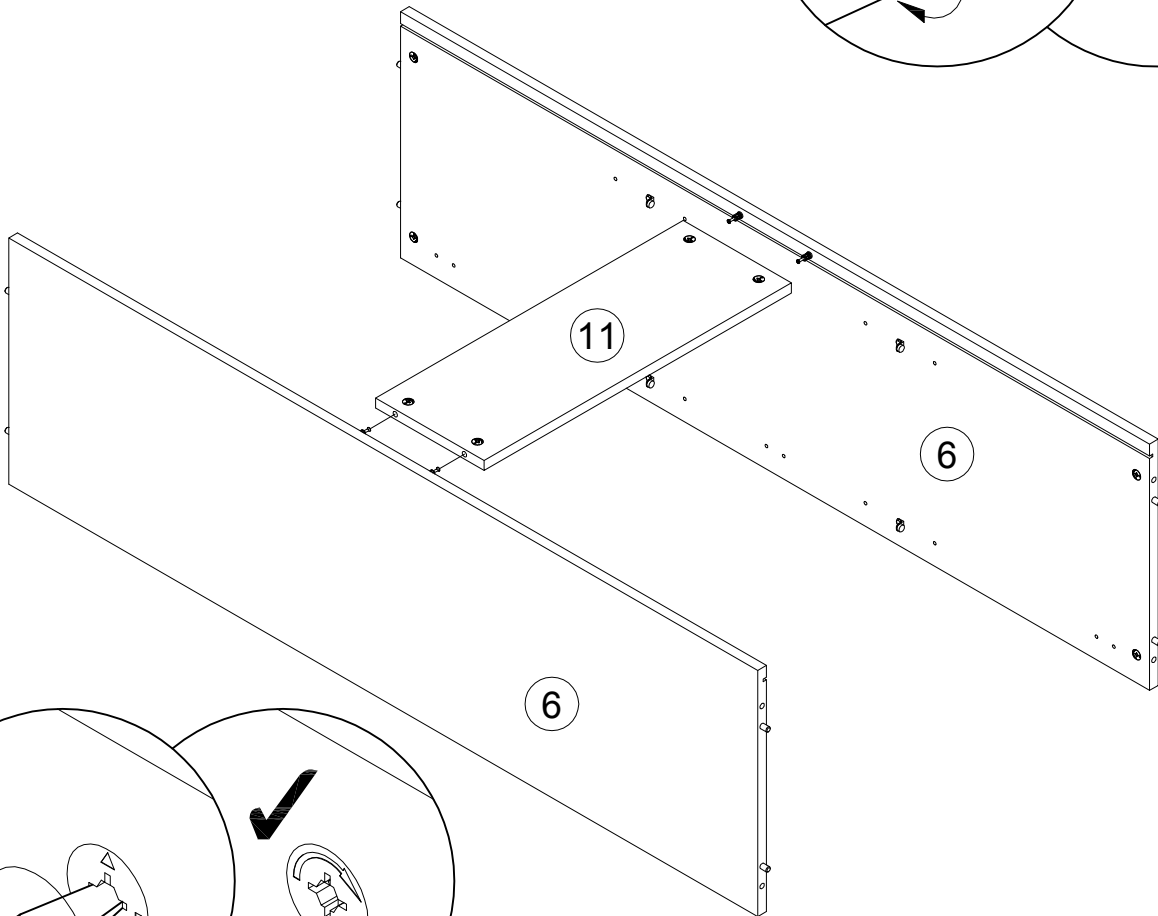
21



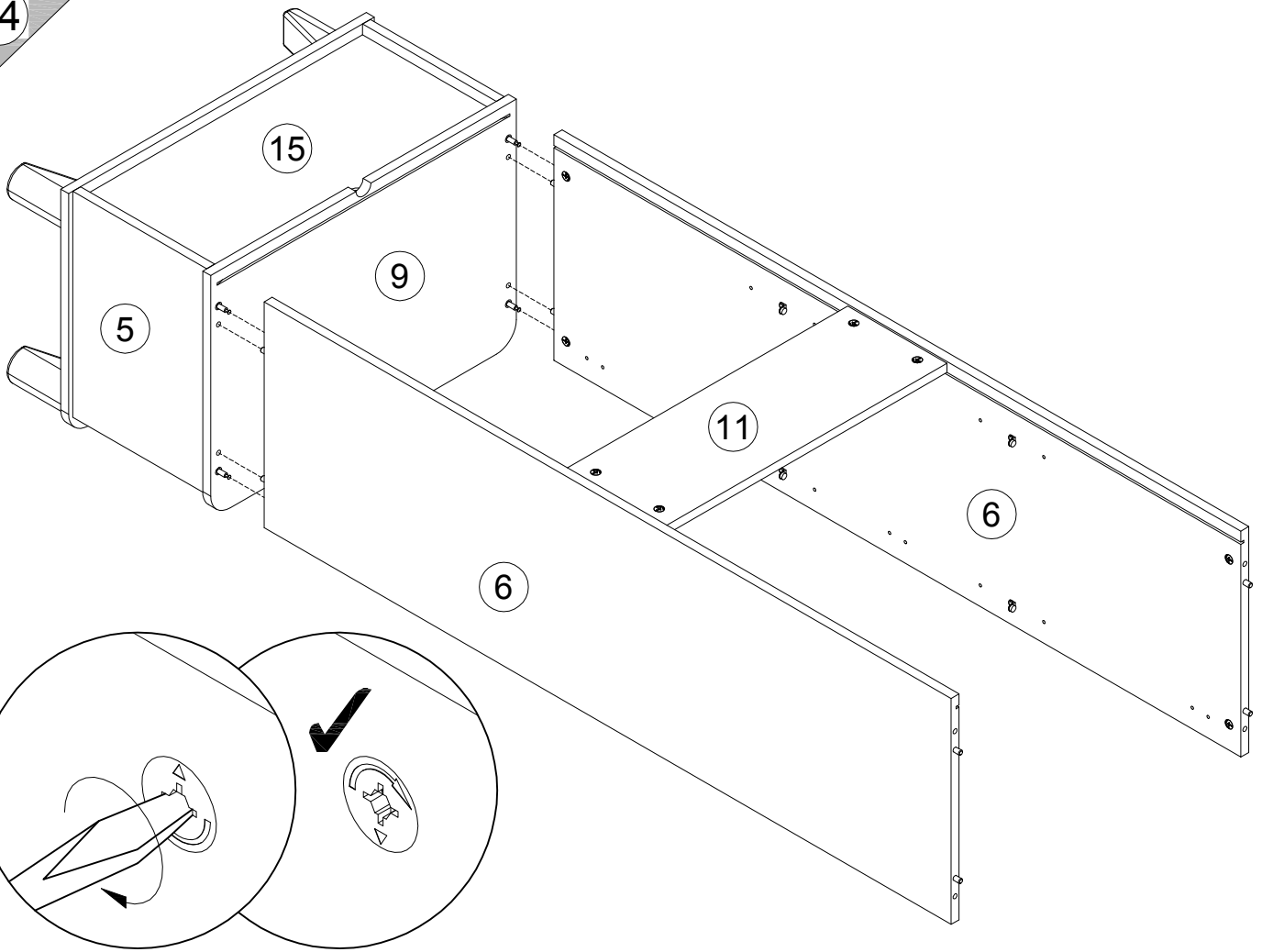
22



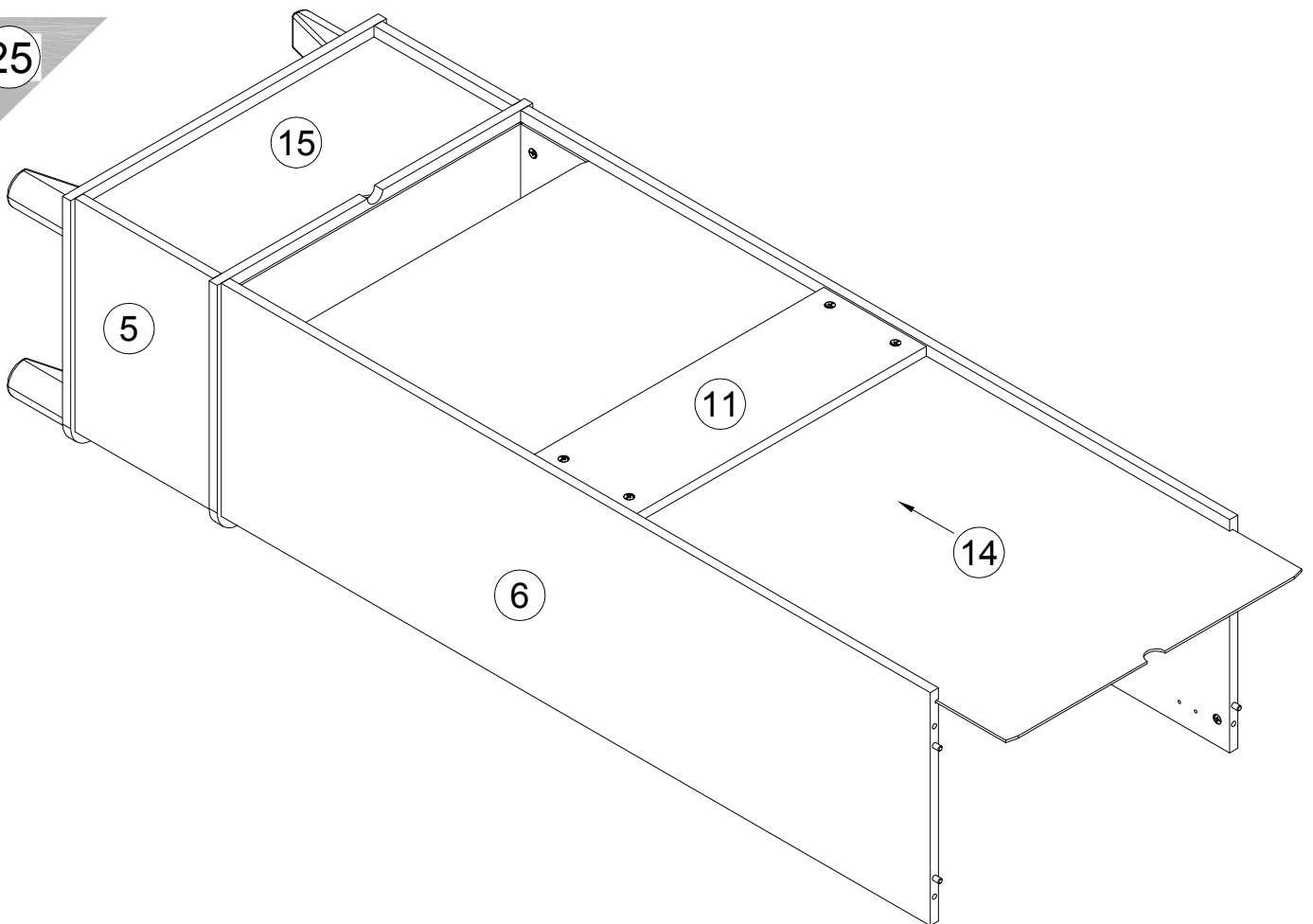
23

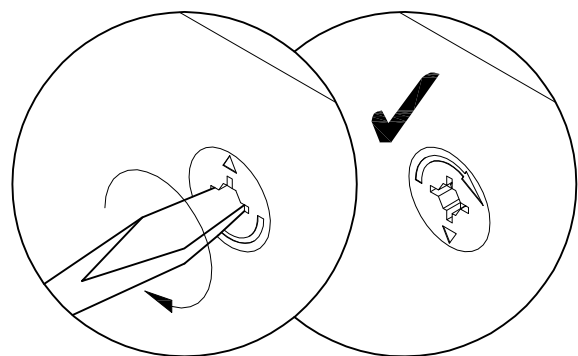
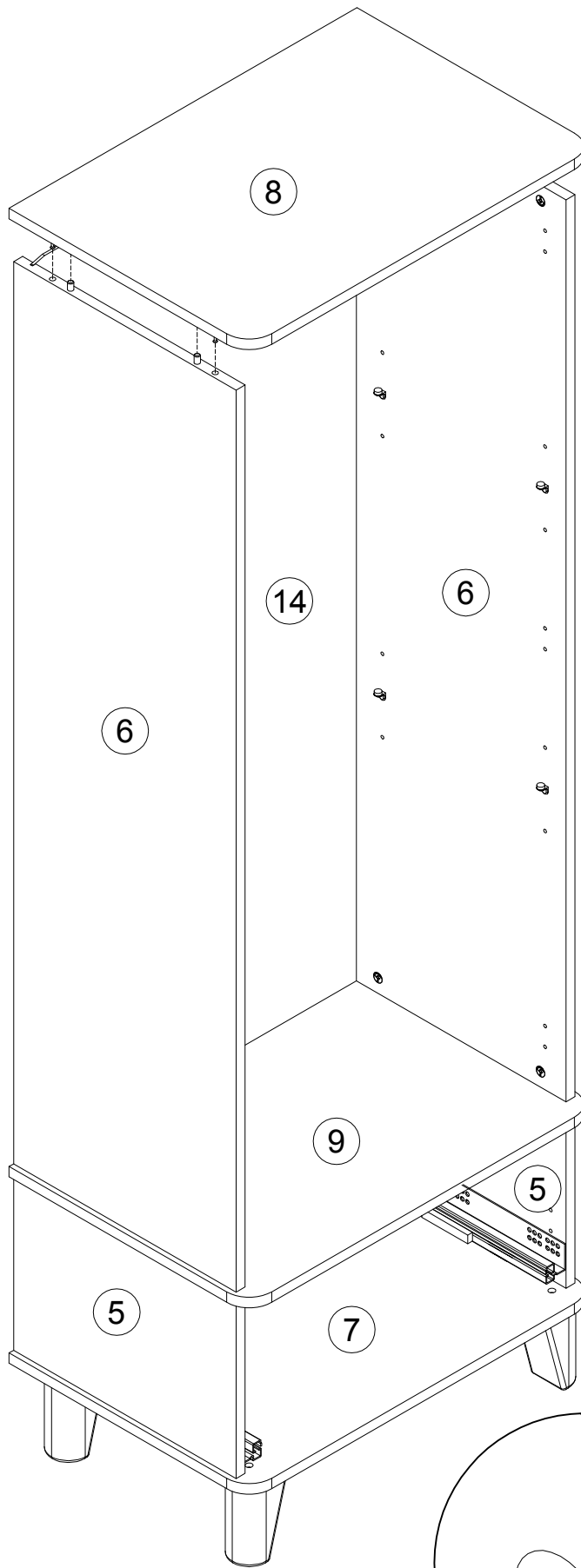


24



25





135021



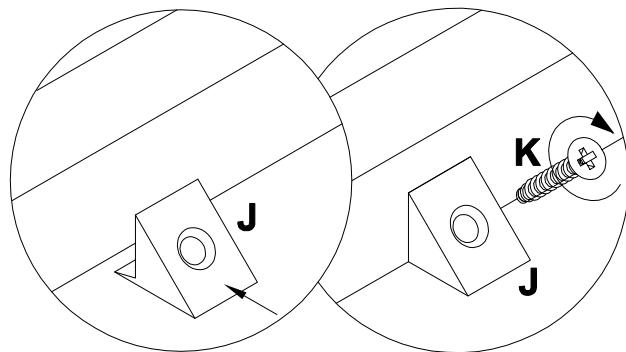
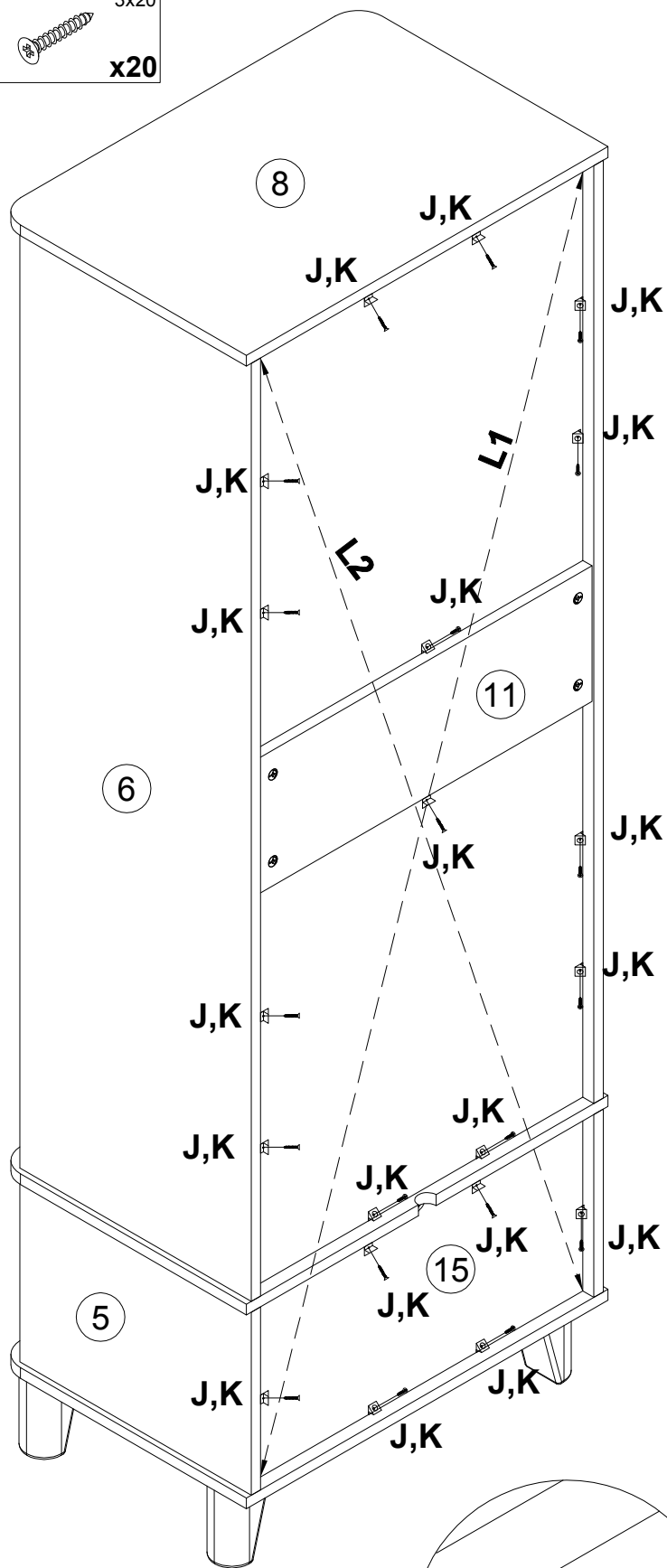
x20

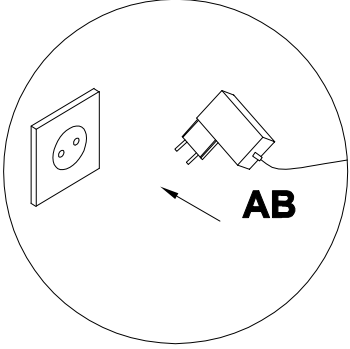
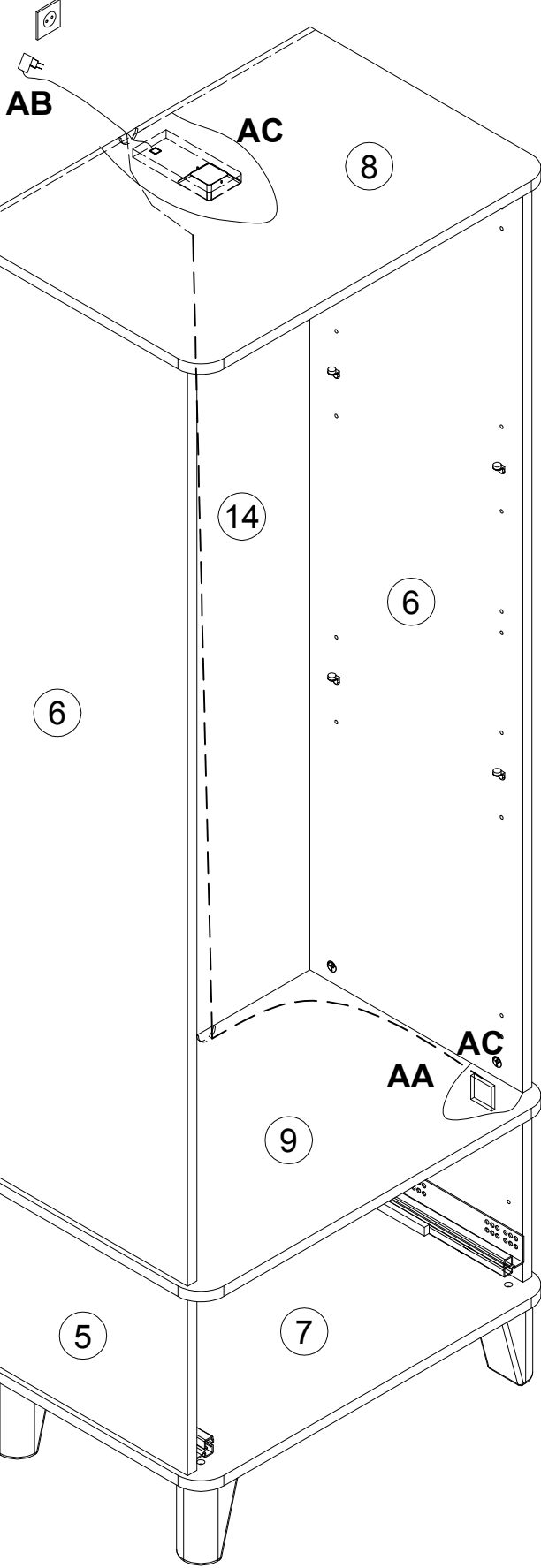
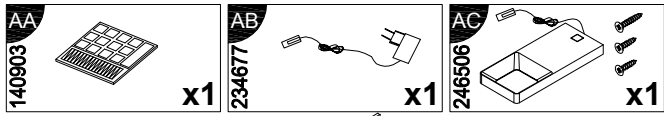
000759

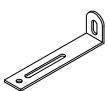





3x20

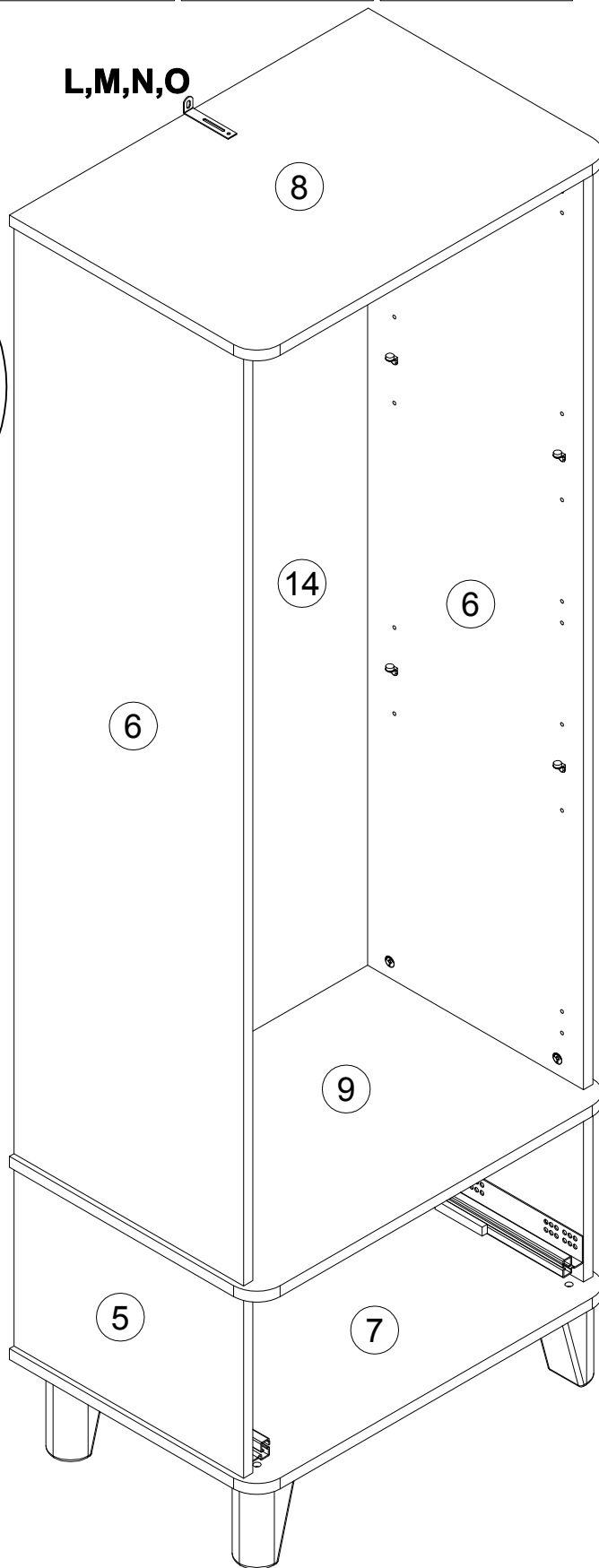
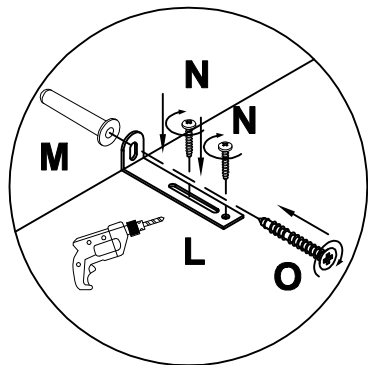
x20

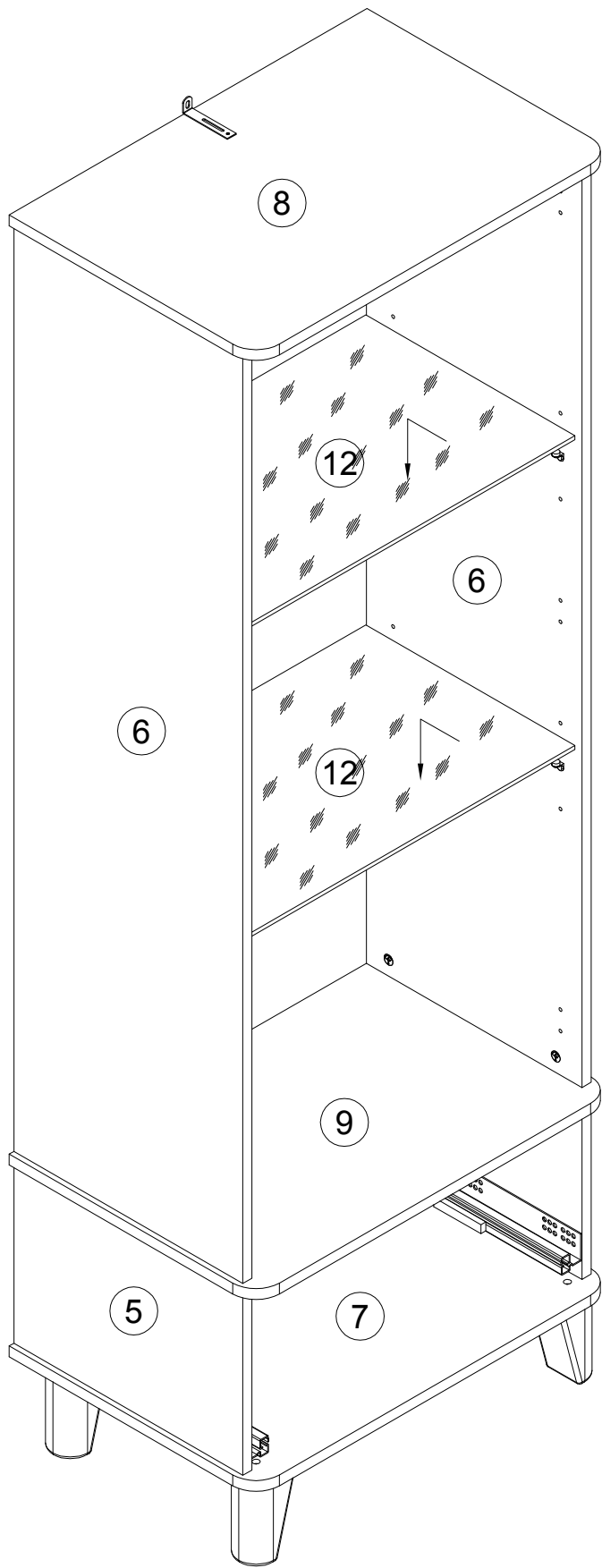




L 155999  x1	M 013859  8x40 x1	N 000754  3.5x16 x2	O 090185  4.5x45 x1
--	--	--	--

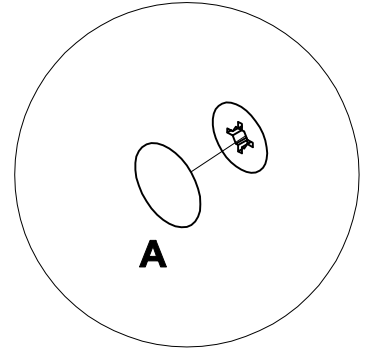
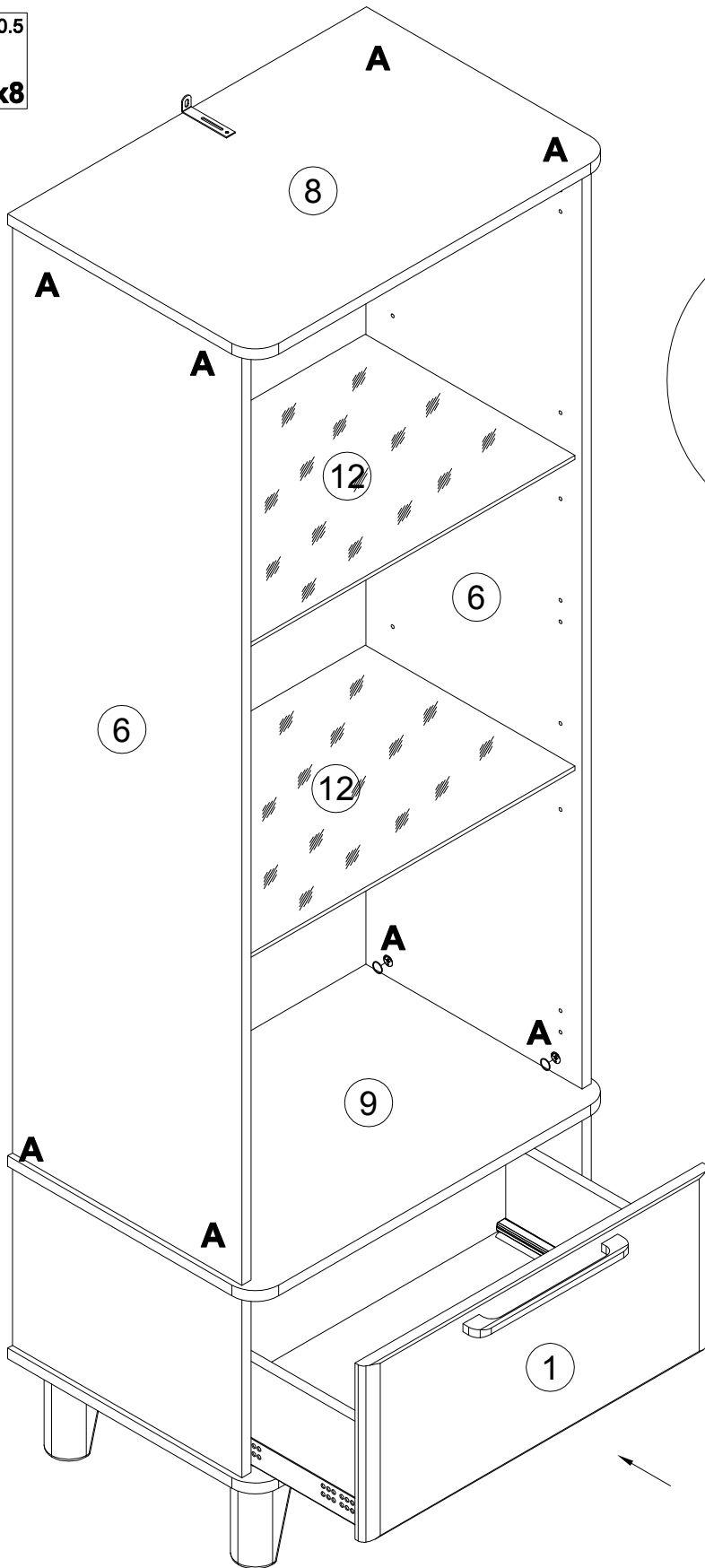
L,M,N,O





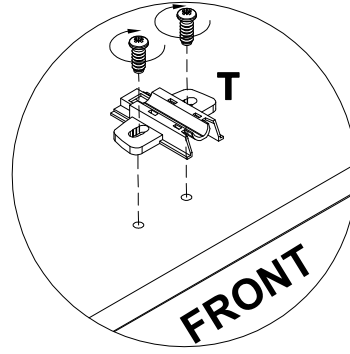
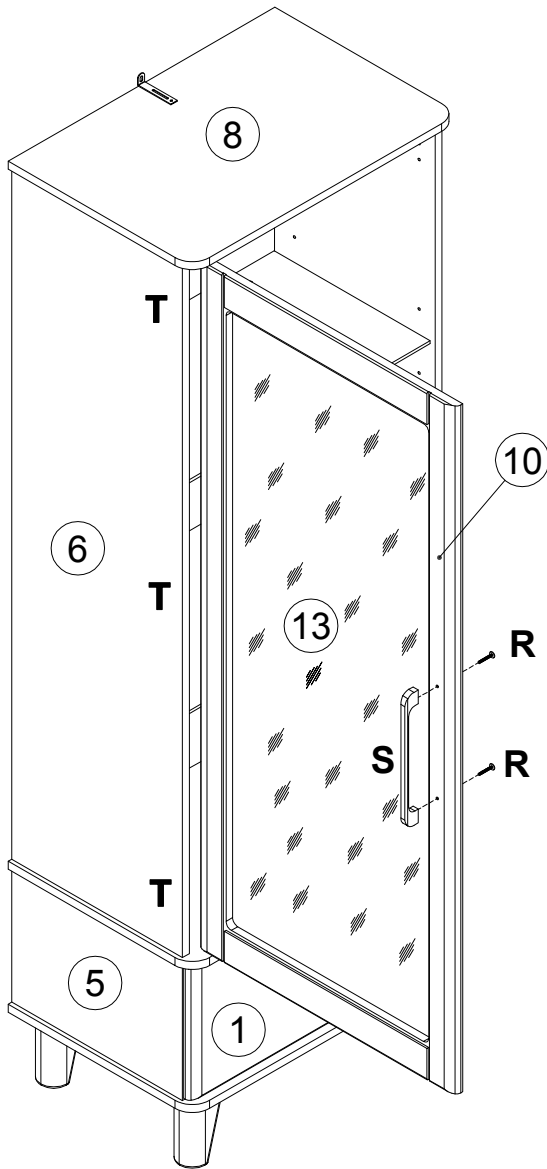
31

A
100640
20x0.5
x8

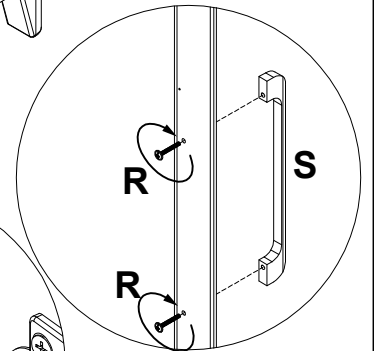
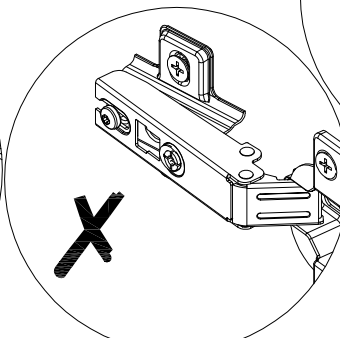
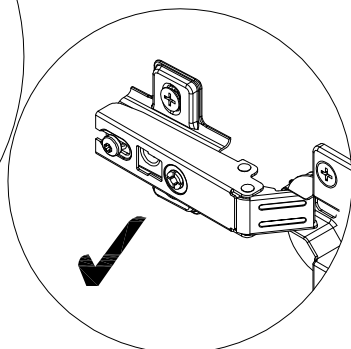
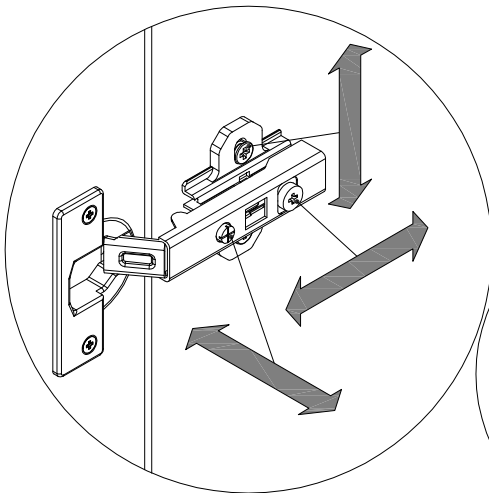
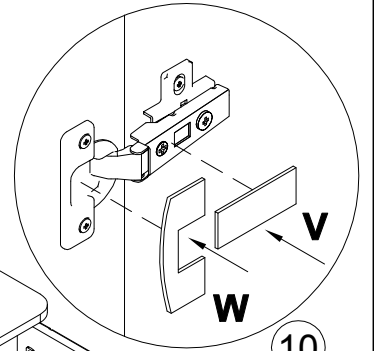
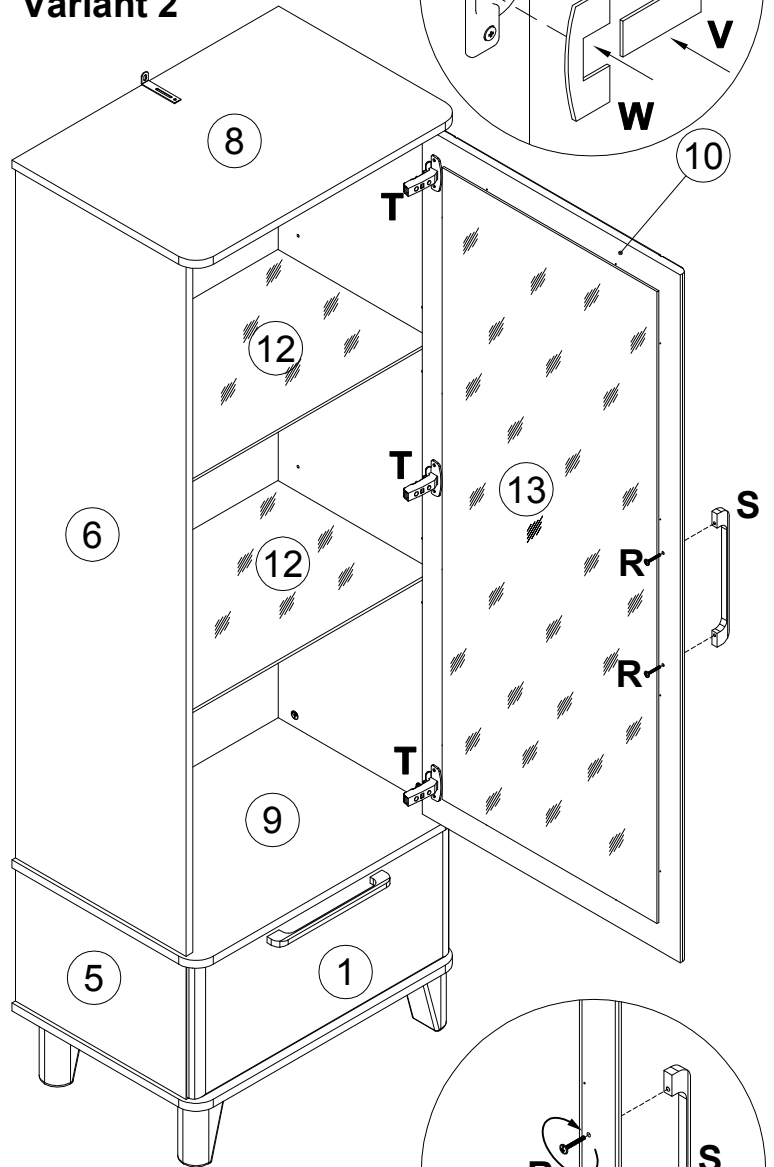


S 005960 M4x25 x2	R 269594 x1	V 163627 x3	W 163628 x3	T 270185 x3
-----------------------------------	--------------------------	--------------------------	--------------------------	--------------------------

Variant 1



Variant 2



Инструкция по уходу за мебелью и правила эксплуатации

1. Мебель рекомендуется эксплуатировать в бытовых помещениях с температурой воздуха не ниже +2°С и относительной влажностью 45-70%.
2. Мебель должна быть защищена от воздействия прямых солнечных лучей, так как это вредит внешнему виду изделий и может изменить цвет поверхности.
3. Не следует ставить на поверхность мебели горячие предметы.
4. Случайно попавшую на поверхность изделия влагу, жидкость следует снять сухой тканью.
5. Удаление пыли с полированной или лакированной поверхности следует производить сухой тканью (фланель, миткаль).
6. Полированные и лакированные поверхности мебели рекомендуется освежать специально предназначенными для этого средствами.
7. Очищать стекла рекомендуется специальными составами, нанесенными на мягкую ткань.
8. Не допускается применение соды, стиральных порошков, абразивных паст, порошков и прочих, не предназначенных для ухода за изделиями мебели препаратов.

В связи с постоянной работой, направленной на улучшение потребительских свойств мебели, предприятие-изготовитель оставляет за собой право на изменения конструкции, не влияющие на качество и внешний вид изделия.