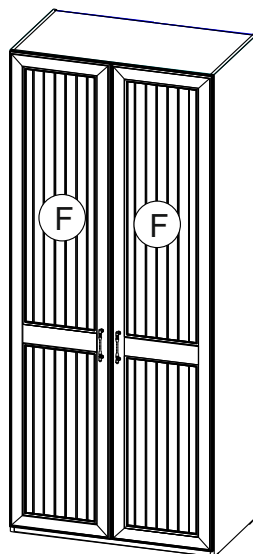
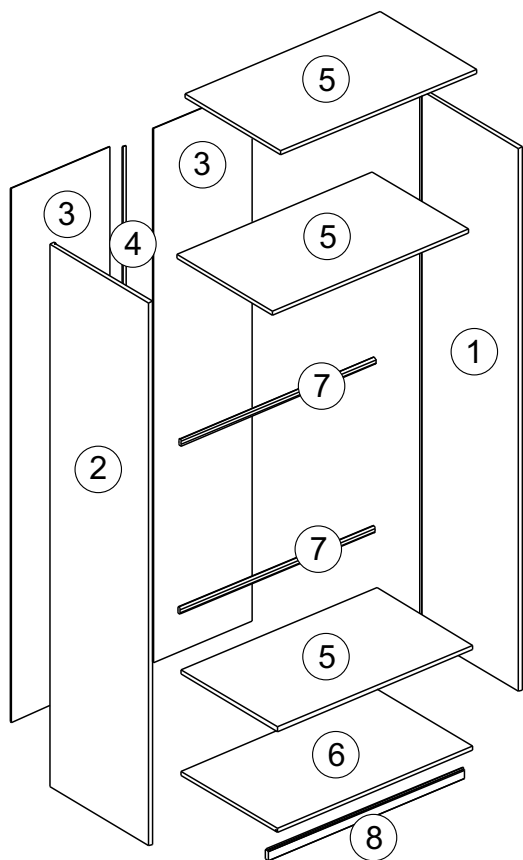
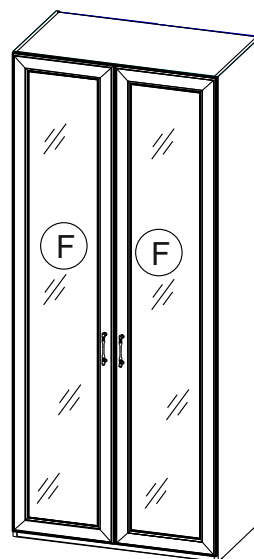


Внимание! Крепление данного изделия к стене - обязательное условие его эксплуатации



F арт.9059 д



F арт.9059 з

№ уп.	Комплект	Д, мм	Ш, мм	Т, мм	Корпус шкафа арт.1011
1	Стенка боковая правая	2368	580	18	1
2	Стенка боковая левая	2368	580	18	1
3	Стенка задняя	2328	488	4	2
4	Н- профиль	2282			1
5	Полка стяжная	964	565	18	3
6	Дно	964	565	18	1
7	Штанга овальная	958			2
8	Цоколь	964	46	18	1
3	Фурнитура. Инструкция.				1 к-т

При отсутствии в упаковке детали или фурнитуры отметьте данную позицию на листе галочкой и отправьте лист

378 x16	4 Ø15 x12	27 Ø5 x20	21 x1	113 x4	426 H=0 x8	35 x8	19 15x13,5 x16
401 x1	6 x4	3 8x36 x16	38 x4	5 3,5x16 x58	31 M4x27 M4x25 x2	425 x2	7 M4x25 x4

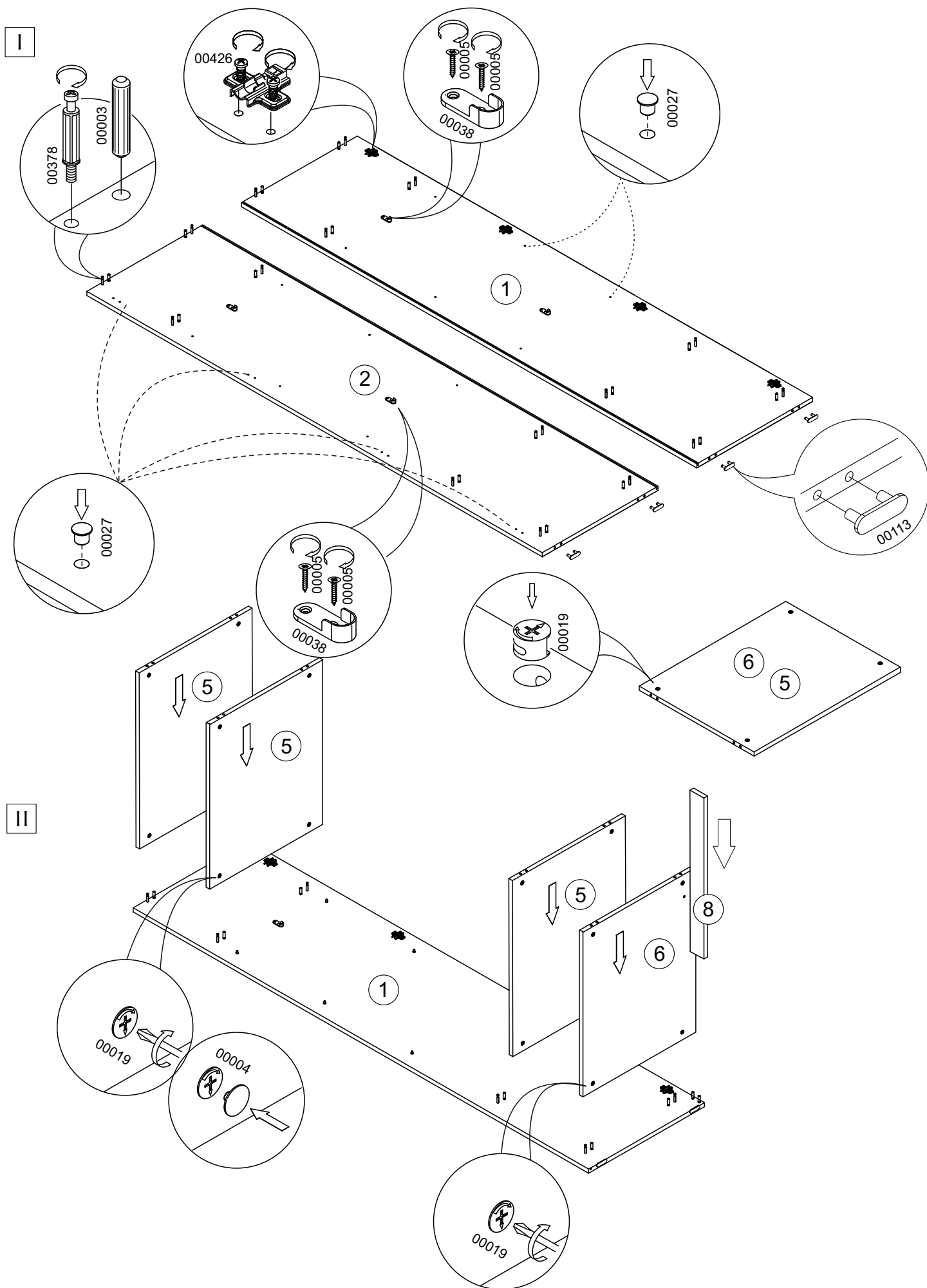
Уважаемый покупатель! Проверьте наличие деталей и фурнитуры, согласно комплектовочной ведомости. Сборку следует производить, придерживаясь порядка и последовательности данной инструкции. Для исключения царапин защитную пленку снять после сборки изделия. Во избежание перекосов и других дефектов проводите сборку на ровном полу, покрытом тканью или мягкой бумагой.

Мебель рекомендуется эксплуатировать в помещении с температурой не ниже +10°C и относительной влажностью 45-70%.

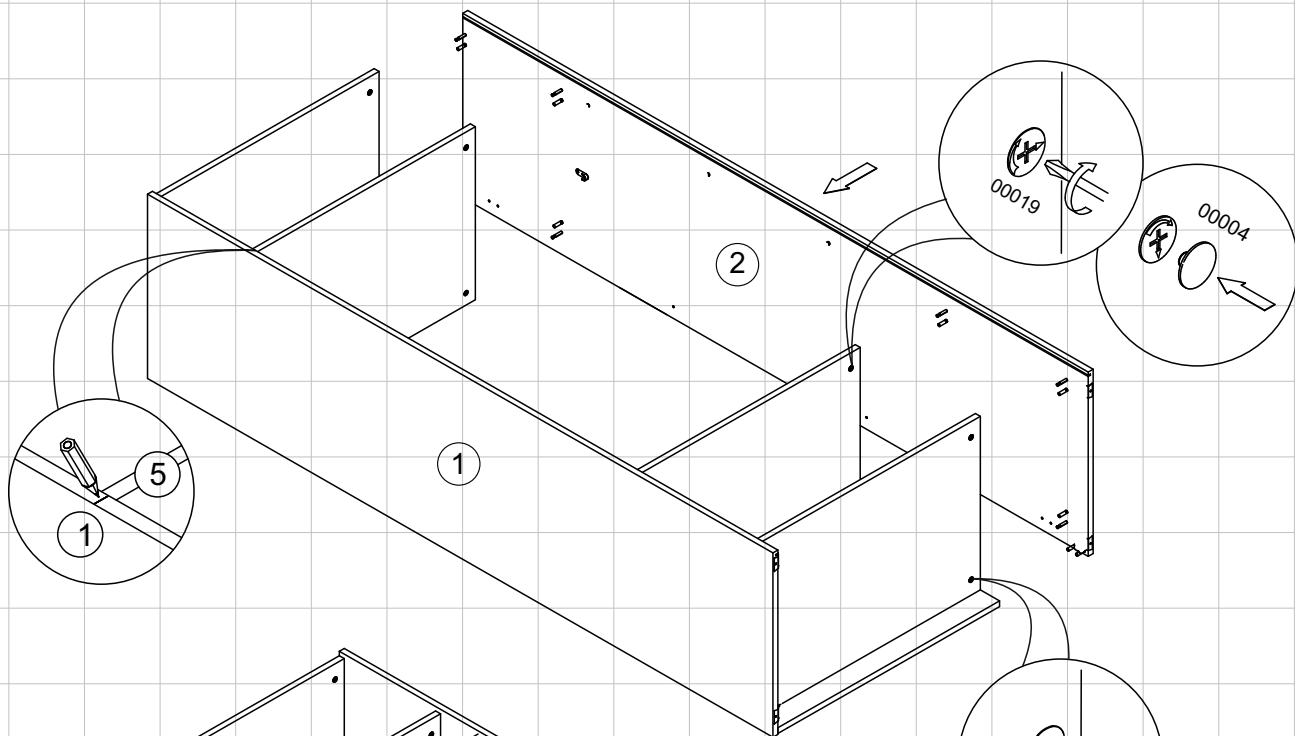
Внимание! Не допускается применение соды, стиральных порошков, абразивных паст, порошков и прочих препаратов не предназначенных для ухода за мебелью.

Предприятие-изготовитель гарантирует покупателю сохранение всех качественных показателей мебели, обусловленных ГОСТ 16371-2014 в течение 24 месяцев, со дня продажи магазином при соблюдении условий транспортирования, правил сборки, эксплуатации и ухода.

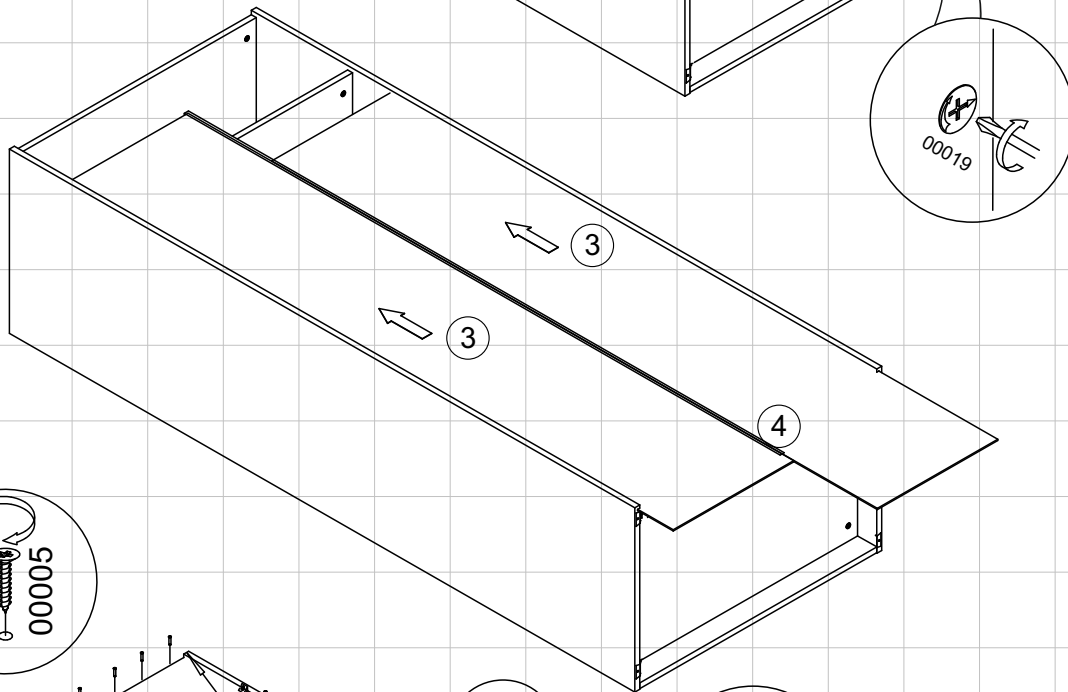
Предприятие-изготовитель постоянно совершенствуя процесс изготовления мебели, оставляет за собой право на изменения конструкции и фурнитуры, не влияющие на качество и функциональность изделия.



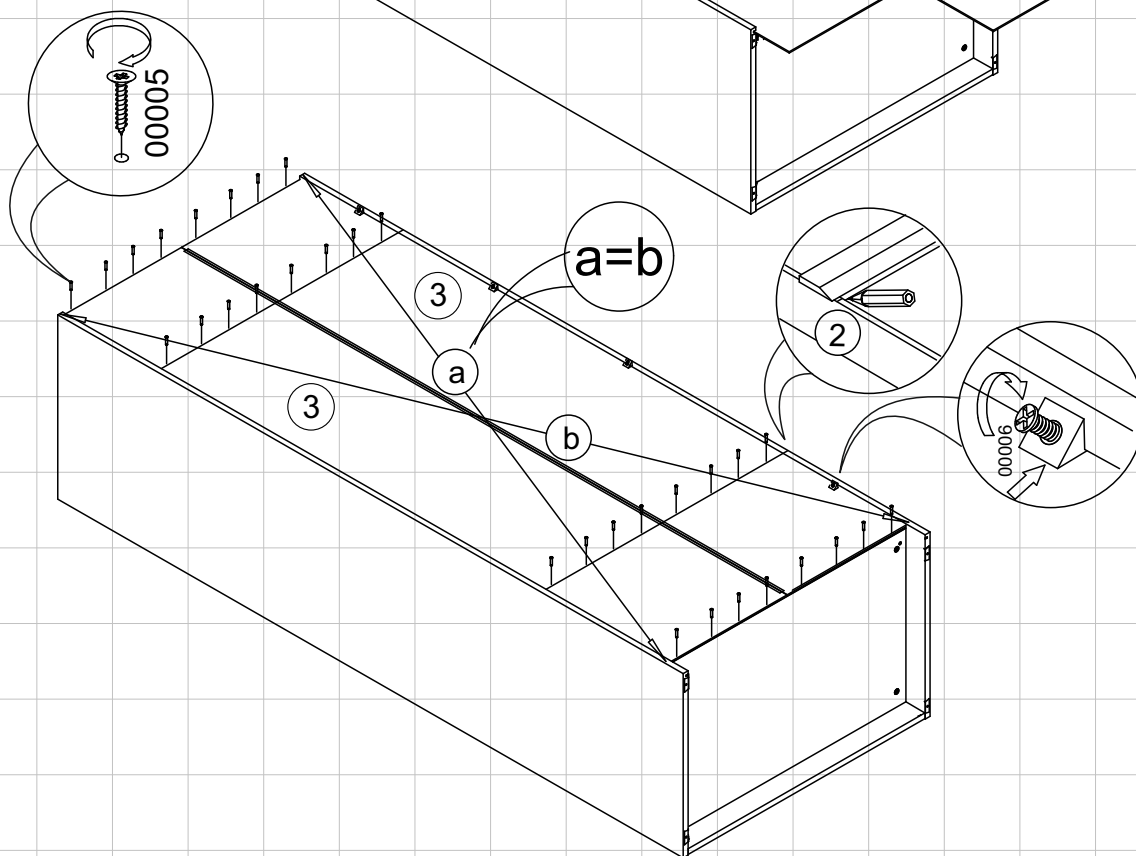
III



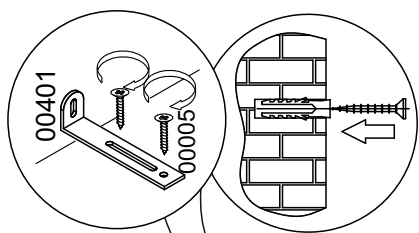
IV



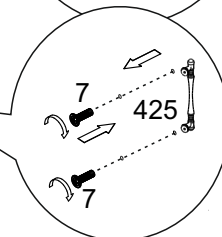
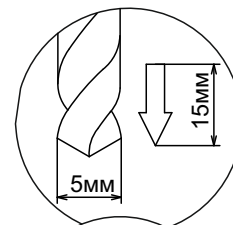
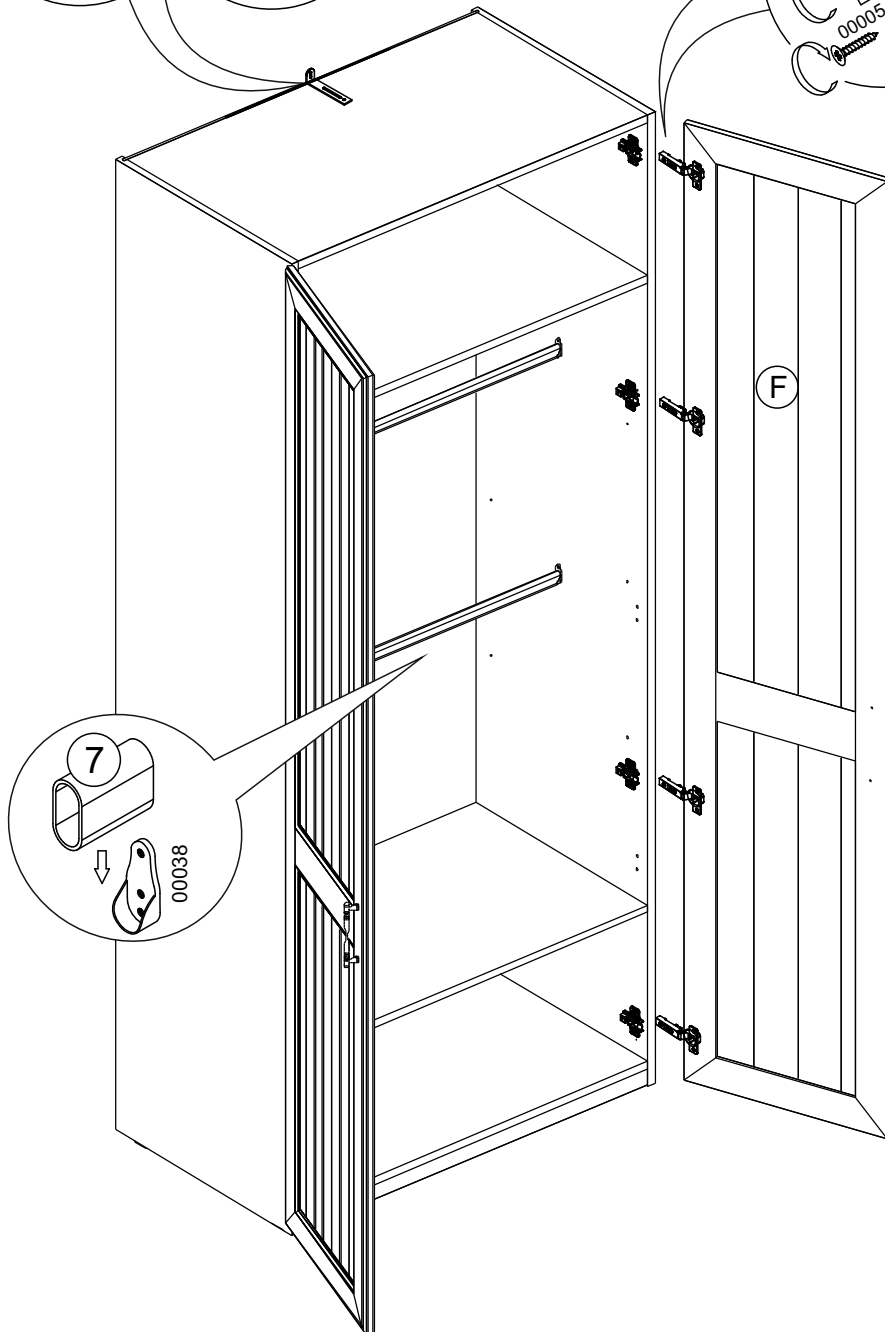
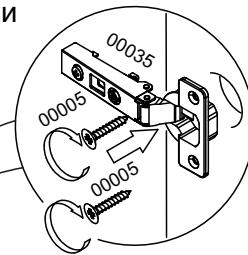
V



VI



Примечание:
креплёжные элементы
подобрать в соответствии
с материалом стены.



VII

