

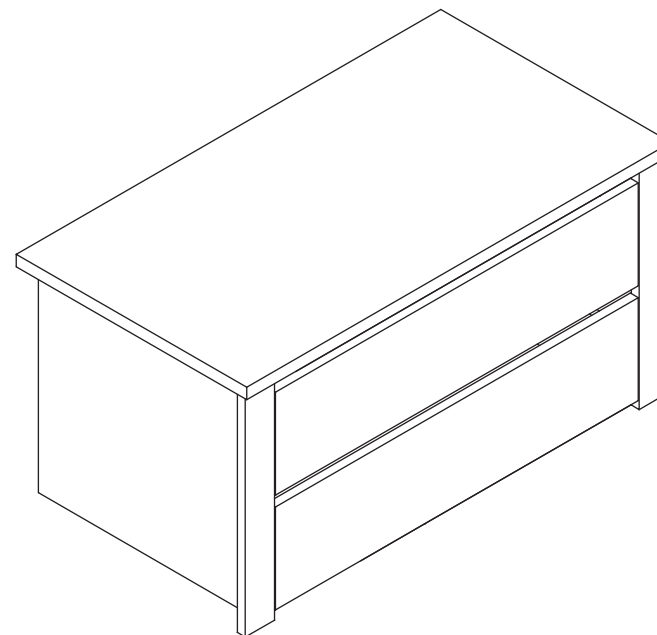
## Инструкция по уходу за мебелью и правила эксплуатации

1. Мебель рекомендуется эксплуатировать в бытовых помещениях с температурой воздуха не ниже +2°C и относительной влажностью 45-70 %.
2. Мебель должна быть защищена от воздействия прямых солнечных лучей, так как это вредит внешнему виду изделий и может изменить цвет поверхности.
3. Не следует ставить на поверхность мебели горячие предметы.
4. Случайно попавшую на поверхность изделия влагу, жидкость следует снять сухой тканью.
5. Удаление пыли с полированной или лакированной поверхности следует производить сухой тканью (фланель, миткаль).
6. Полированные и лакированные поверхности мебели рекомендуется освежать специально предназначенными для этого средствами.
7. Очищать стекла рекомендуется специальными составами, нанесенными на мягкую ткань.
8. Не допускается применение соды, стиральных порошков, абразивных паст, порошков и прочих, не предназначенных для ухода за изделиями мебели препаратов.

*В связи с постоянной работой, направленной на улучшение потребительских свойств мебели, предприятие-изготовитель оставляет за собой право на изменения конструкции, не влияющие на качество и внешний вид изделия.*



## инструкция по сборке **Ящики вставные** арт. 5411

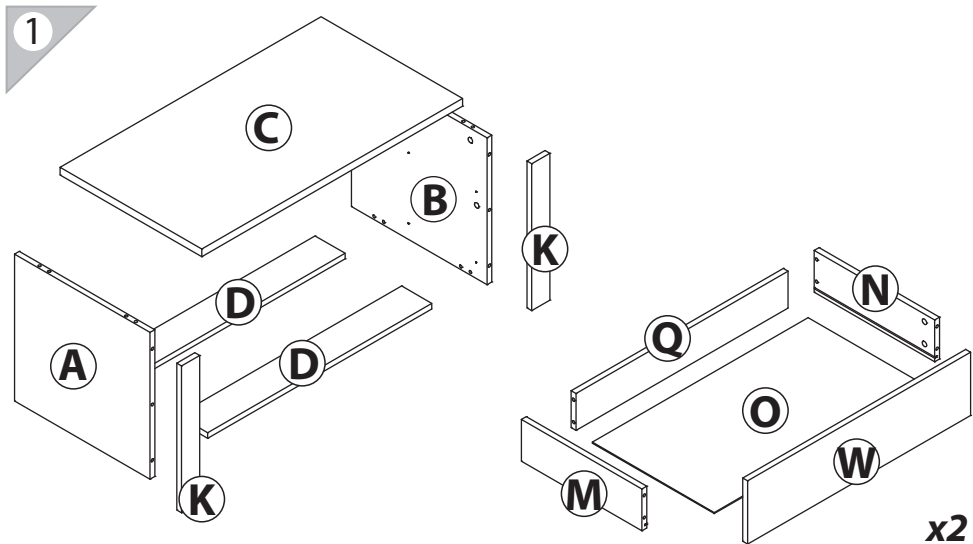


габаритные размеры

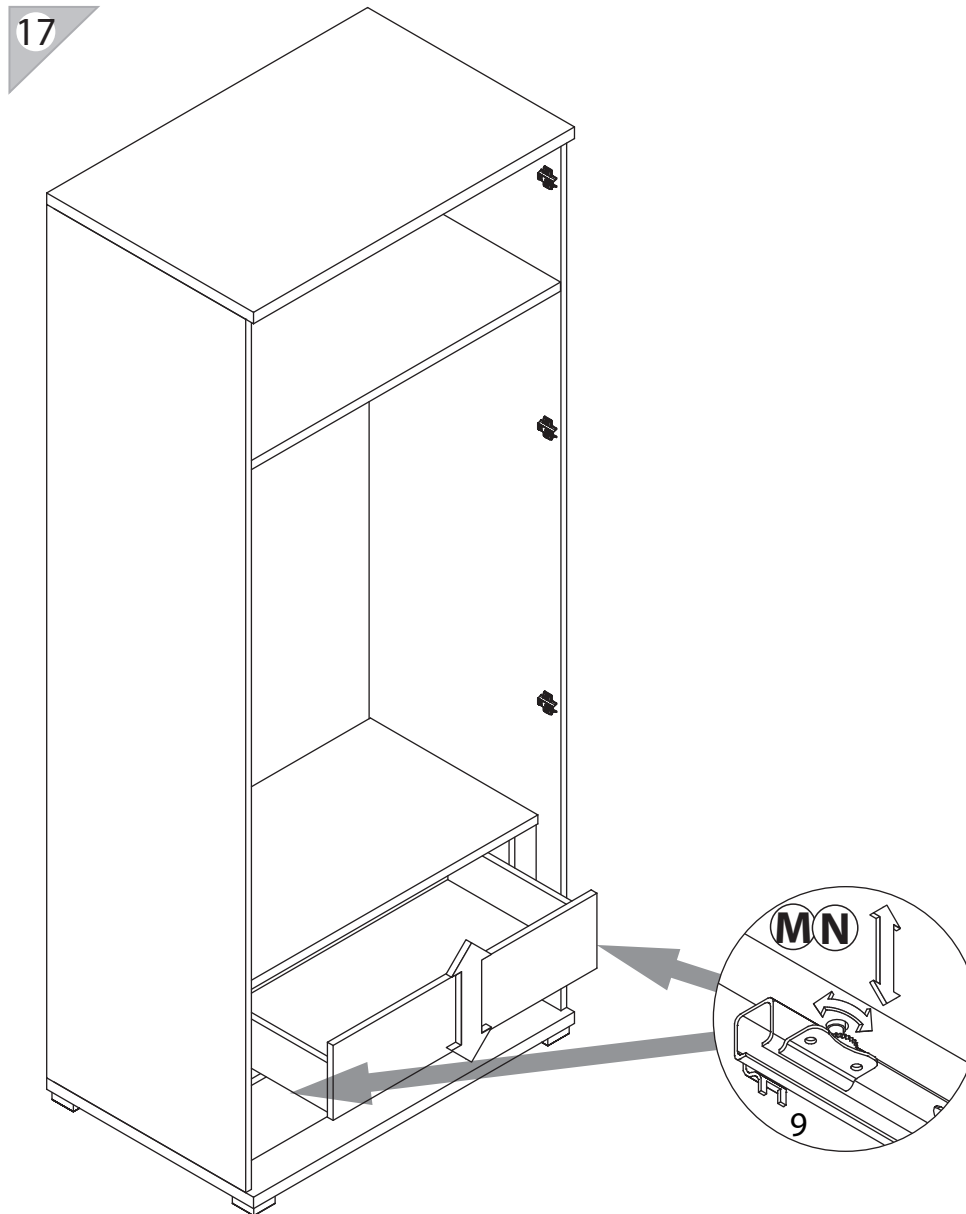
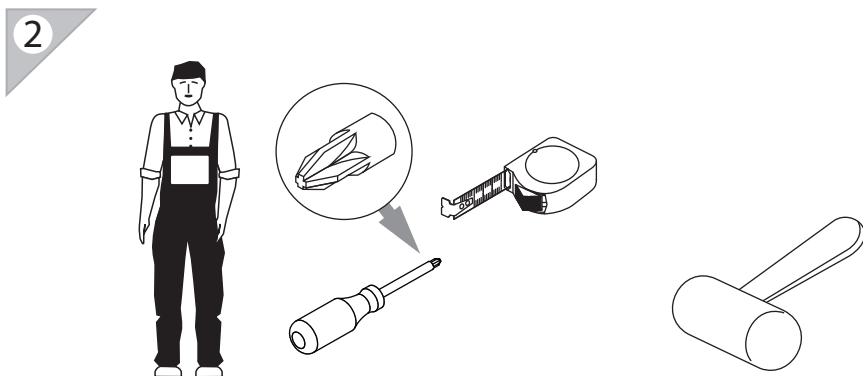
высота: 444 мм  
ширина: 866 мм  
глубина: 470 мм (455 мм для серии Лимоне)

единая справочная служба:  
**8 800 100-50-22**  
(звонок по России бесплатный)

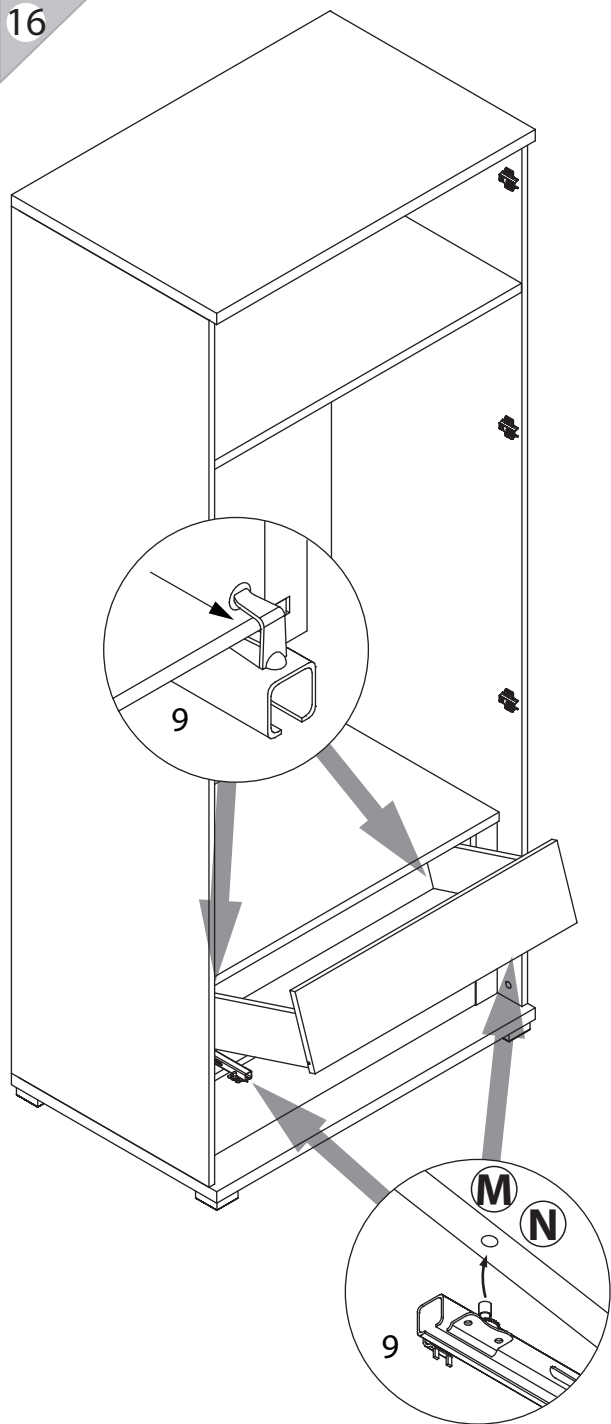
**LAZURIT**  
FURNITURE FACTORY





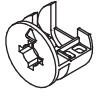
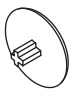
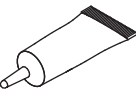
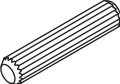
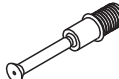

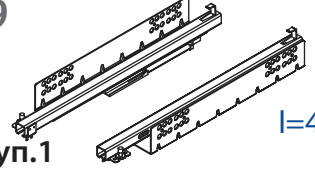
поз.	название детали	№ упак.	кол-во, шт.	длина, мм	ширина, мм
A	Стенка боковая левая	1	1	422	450/435
B	Стенка боковая правая	1	1	422	450/435
C	Крышка	1	1	866	470/455
D	Царга	1	2	744	100
K	Царга	1	2	422	60
M	Бок ящика левый	1	2	400	120
N	Бок ящика правый	1	2	400	120
O	Дно ящика	1	2	716	405
Q	Стенка задняя ящика	1	2	704	106
W	Панель ящика	1	2	740	180



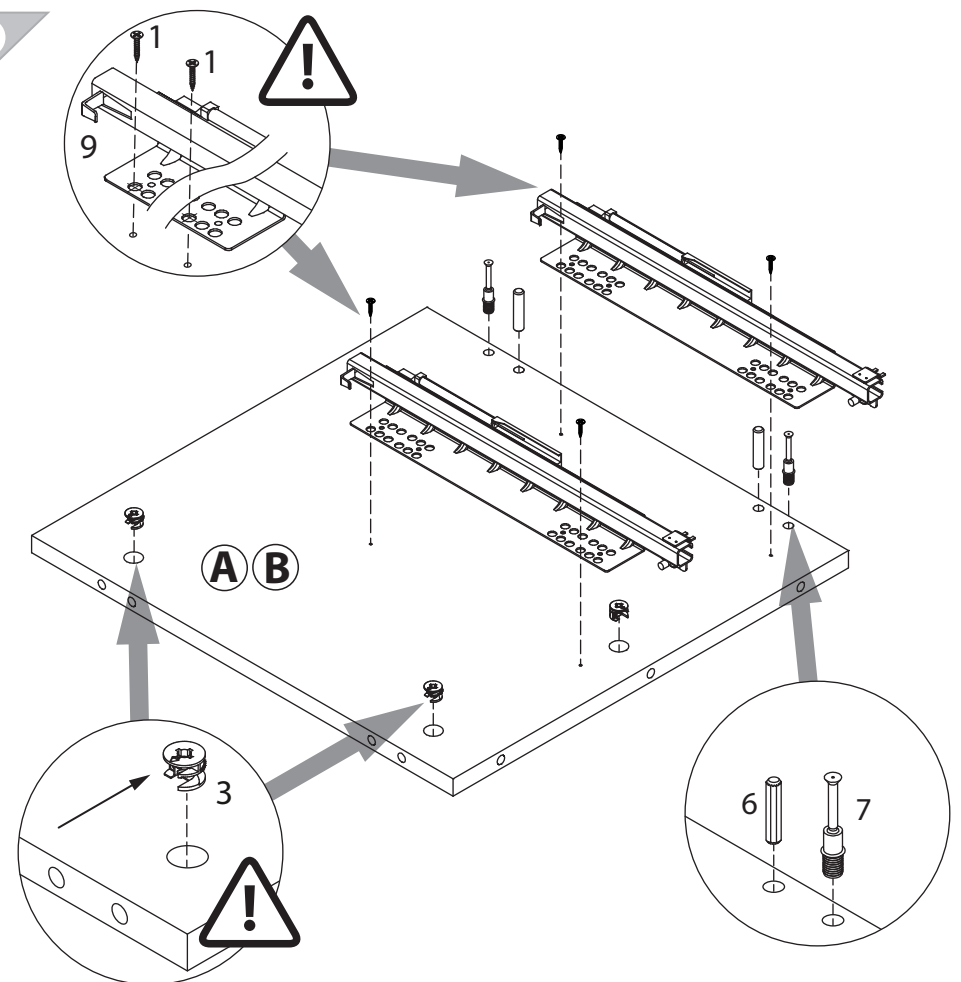
16



3

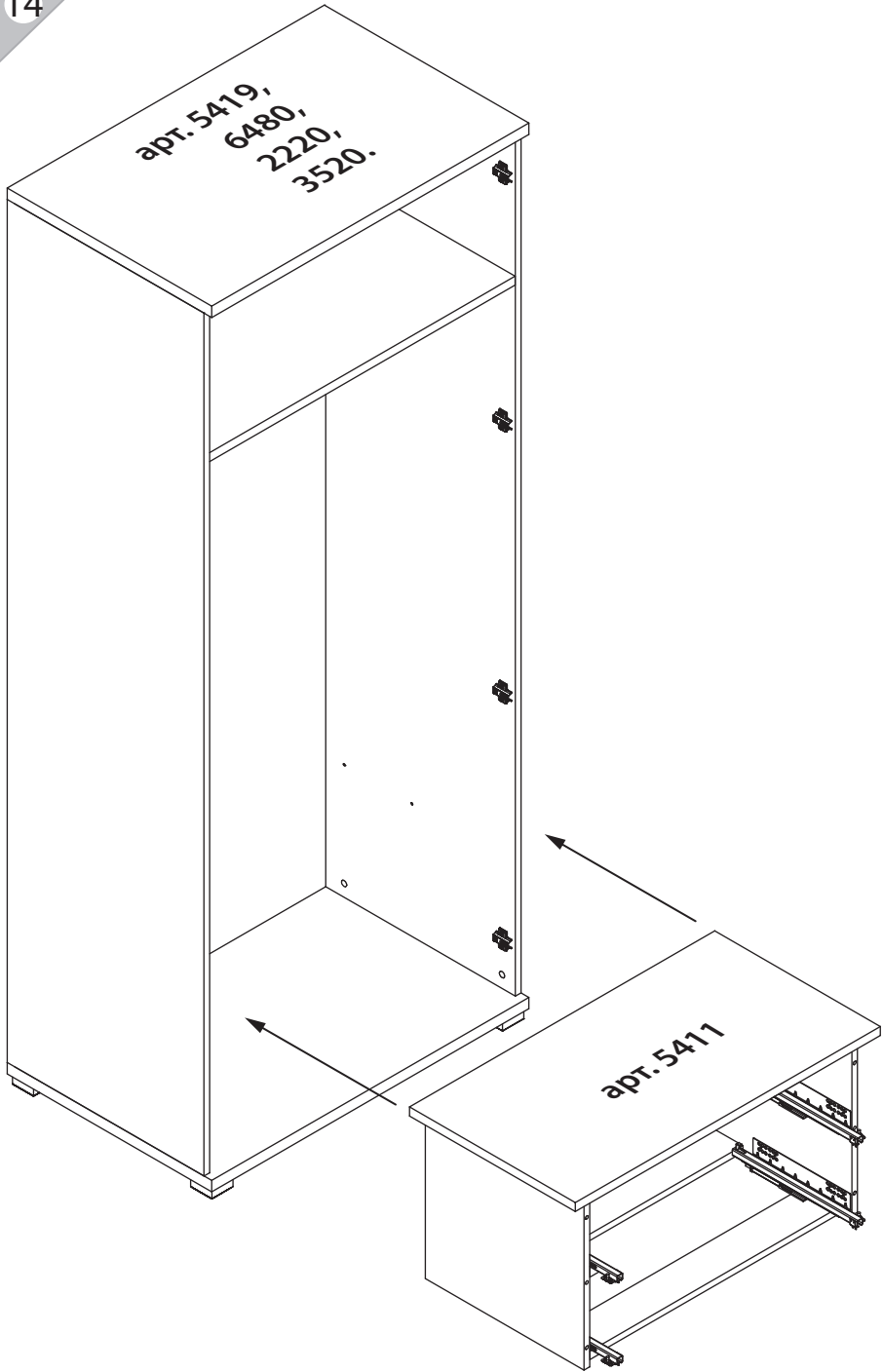
1	3,5x16	2	3x16	3	15/16	4	Ø15	5	
									
уп.1	x12	уп.1	x12	уп.1	x18	уп.1	x18	уп.1	x1
6	Ø8	7		8	l=388	9			
									
уп.1	x20	уп.1	x18	уп.1	x2	уп.1			l=400 x2

4

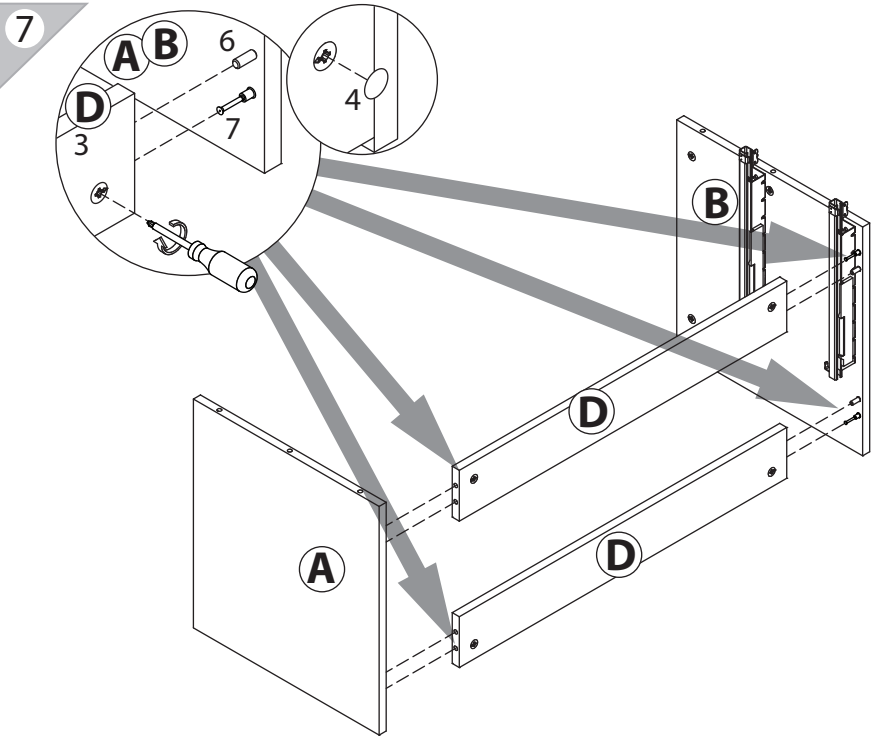




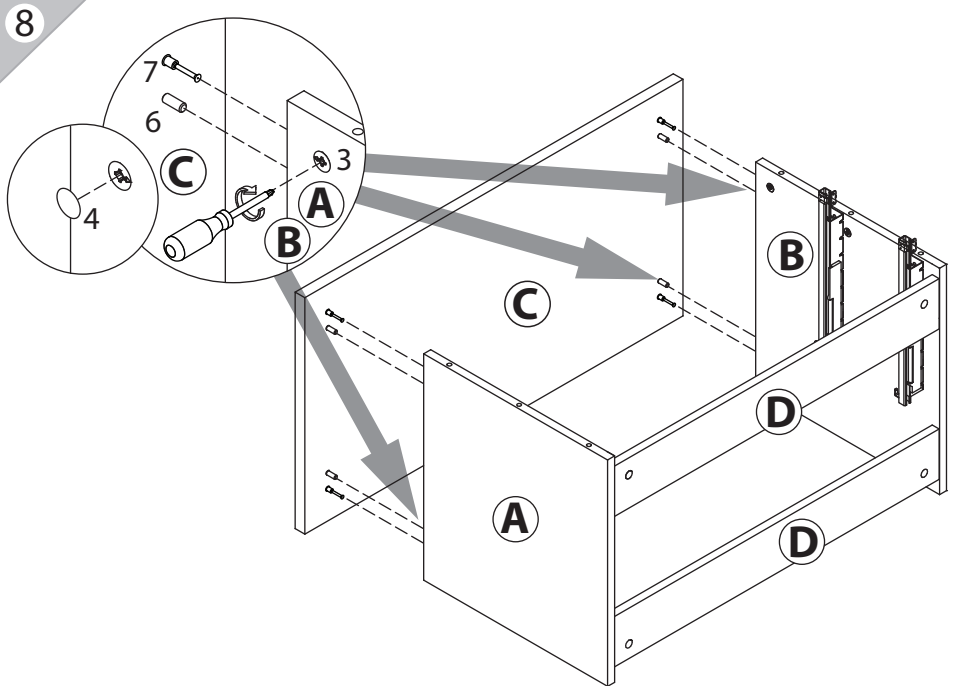
14



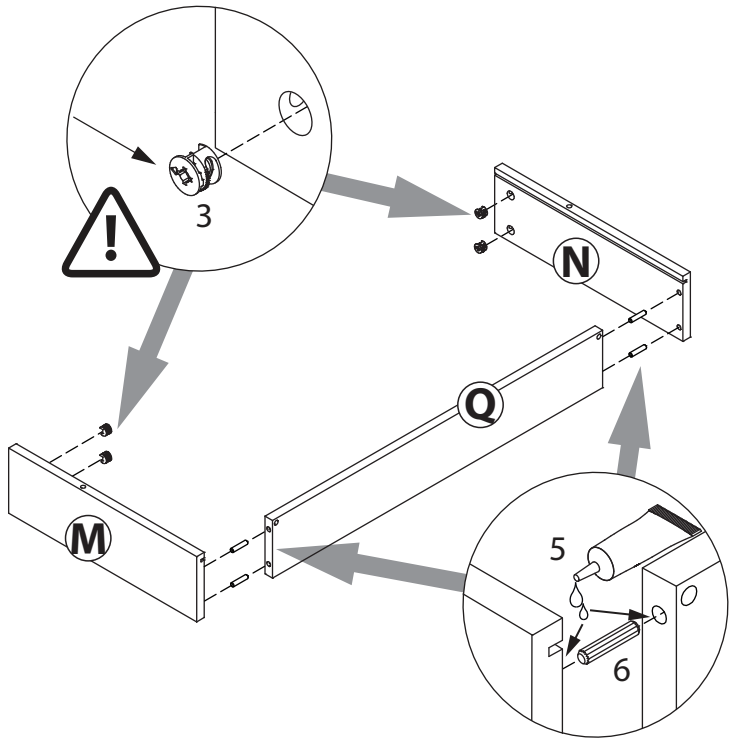
7



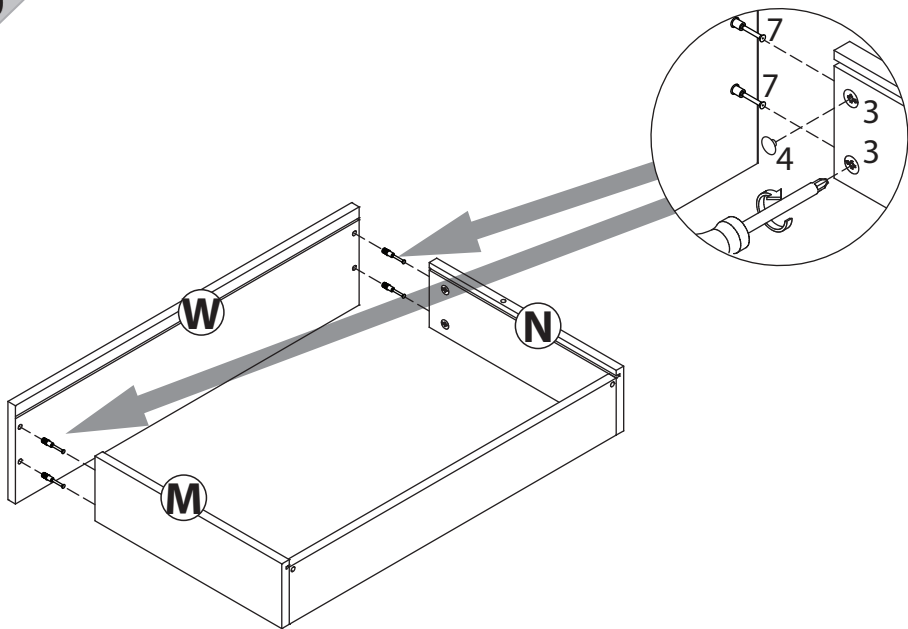
8



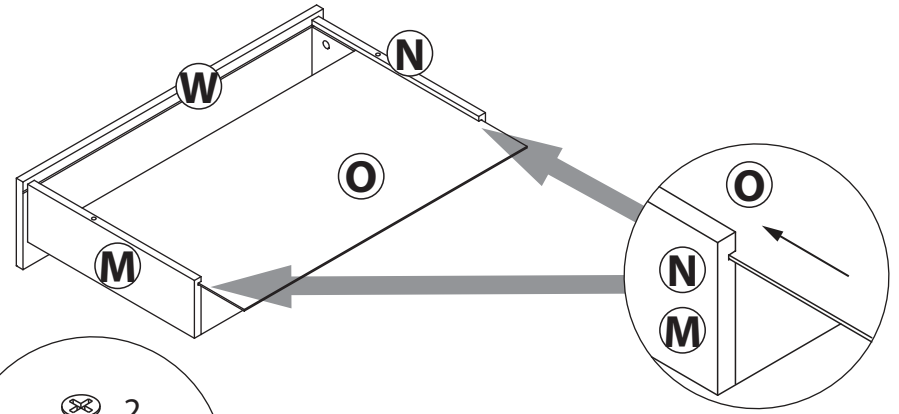
9



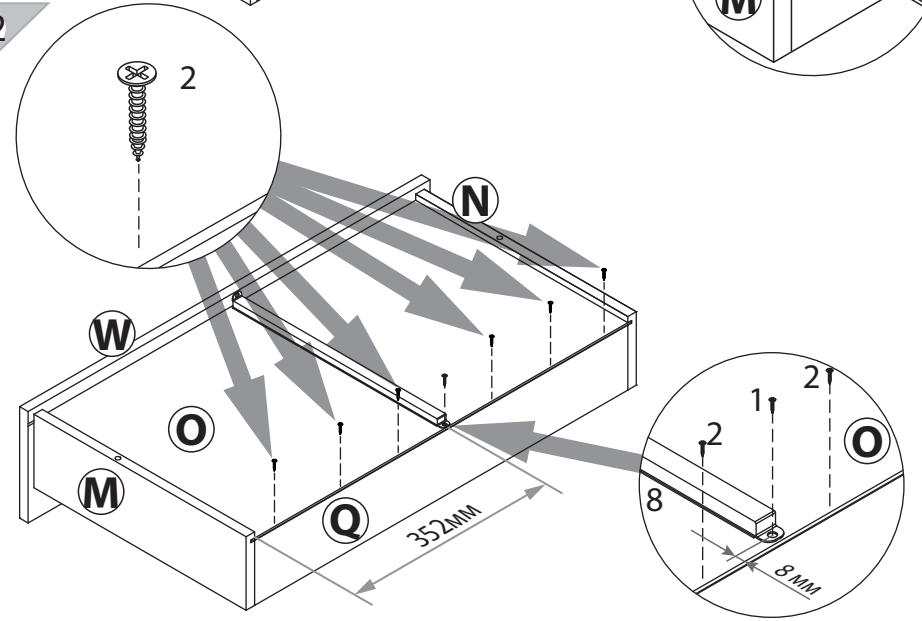
10



11



12



13

