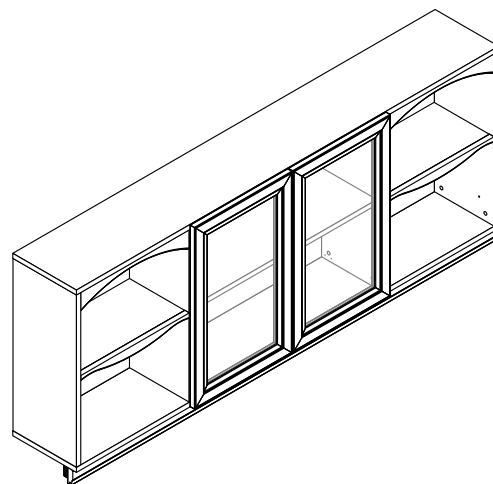
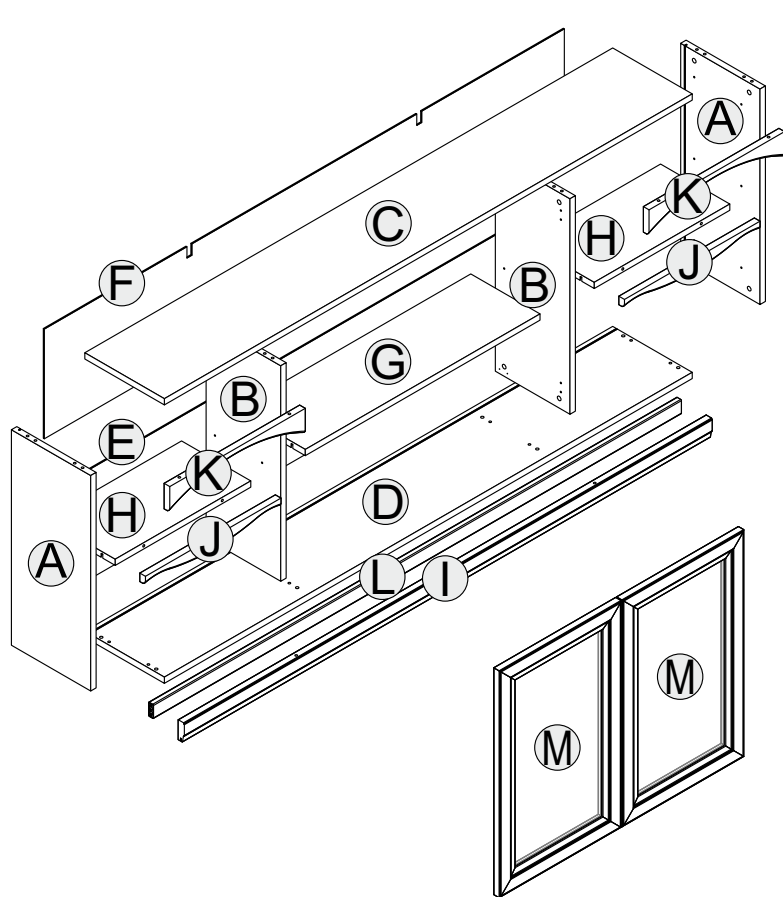
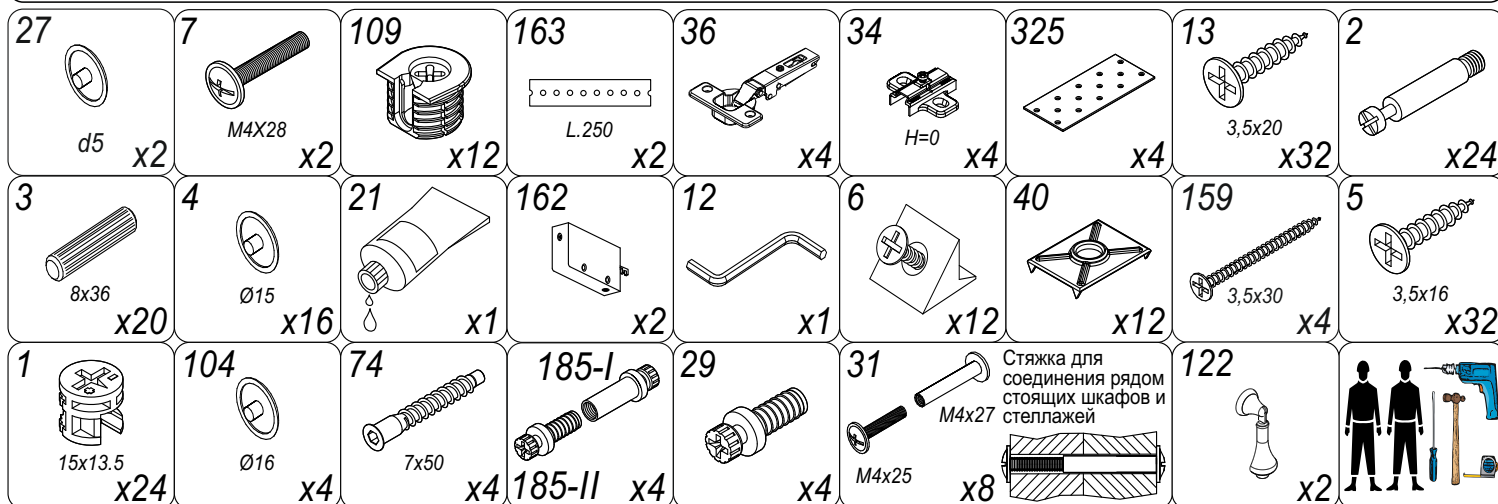


Внимание! Крепление данного изделия к стене и между рядом стоящими шкафами или стеллажами - обязательное условие его эксплуатации.



№ уп.	Комплект	Д, мм	Ш, мм	Т, мм	Кол-во, шт
A	Стенка боковая	768	323	18	2
B	Перегорodka	768	304	18	2
	Шина	250			1
C	Крышка	2150	324	18	1
D	Дно	2150	324	18	1
E	Стенка задняя	2126	391	3	1
F	Стенка задняя	2126	391	3	1
	Полка стяжная	964	282	18	1
G	Полка стяжная	964	282	18	1
H	Полка стяжная	556	282	18	2
I	Планка декоративная	2150	70	25	1
J	Декоративный элемент	50	556	20	2
	Декоративный элемент	90	556	20	2
K	Декоративный элемент	90	556	20	2
L	Труба опорная	2150			1
M	Фасад	800	496	22	2
6	Фурнитура (комплект)				1

При отсутствии в упаковке детали или фурнитуры отметьте данную позицию на листе галочкой и отправьте лист предприятию-изготовителю.



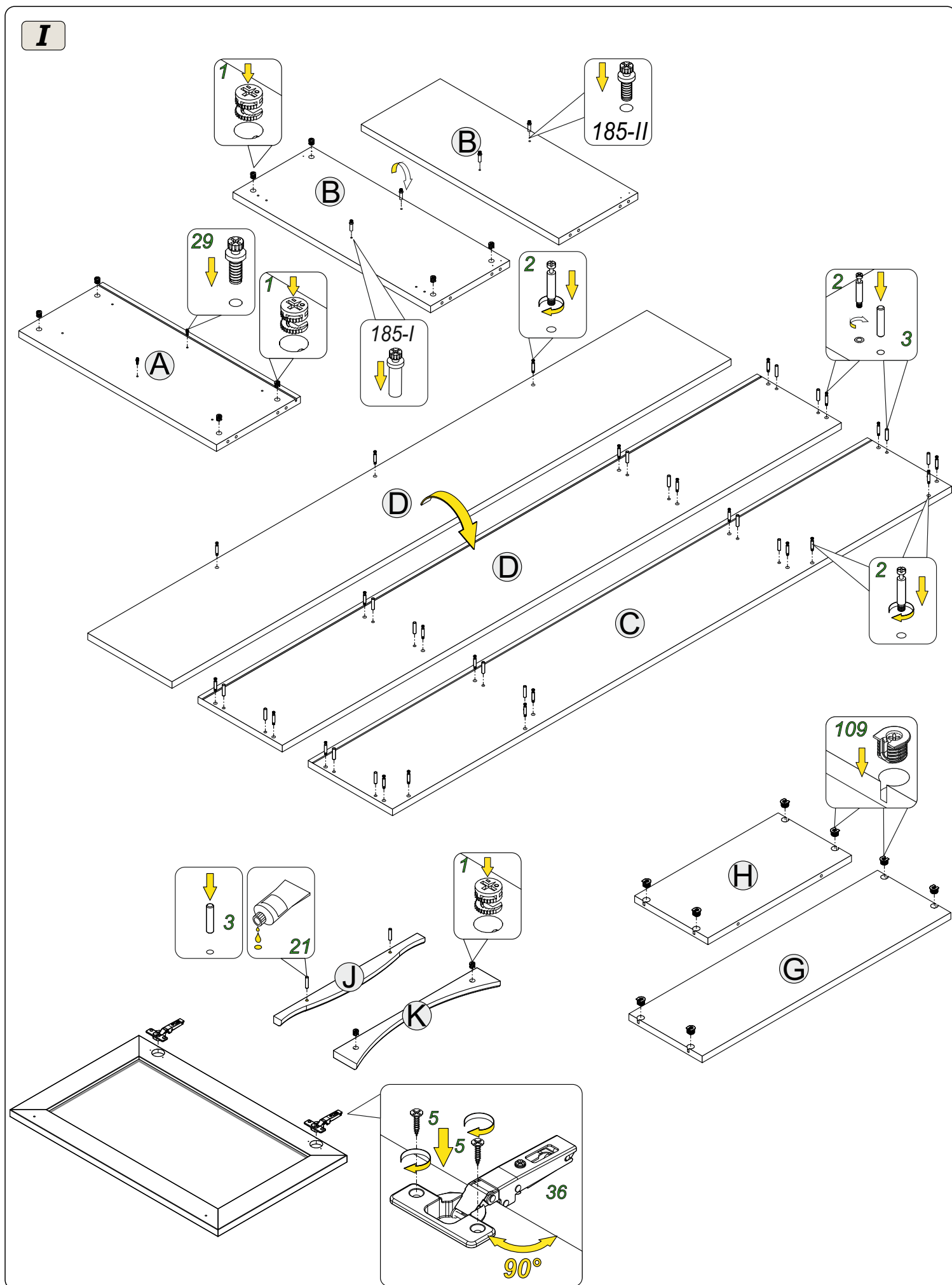
Уважаемый покупатель! Проверьте наличие деталей и фурнитуры, согласно комплекточной ведомости. Сборку следует производить, придерживаясь порядка и последовательности данной инструкции. Для исключения царапин защитную пленку снять после сборки изделия. Во избежание перекосов и других дефектов проводите сборку на ровном полу, покрытом тканью или мягкой бумагой.

Мебель рекомендуется эксплуатировать в помещении с температурой не ниже +10°C и относительной влажностью 45-70%.

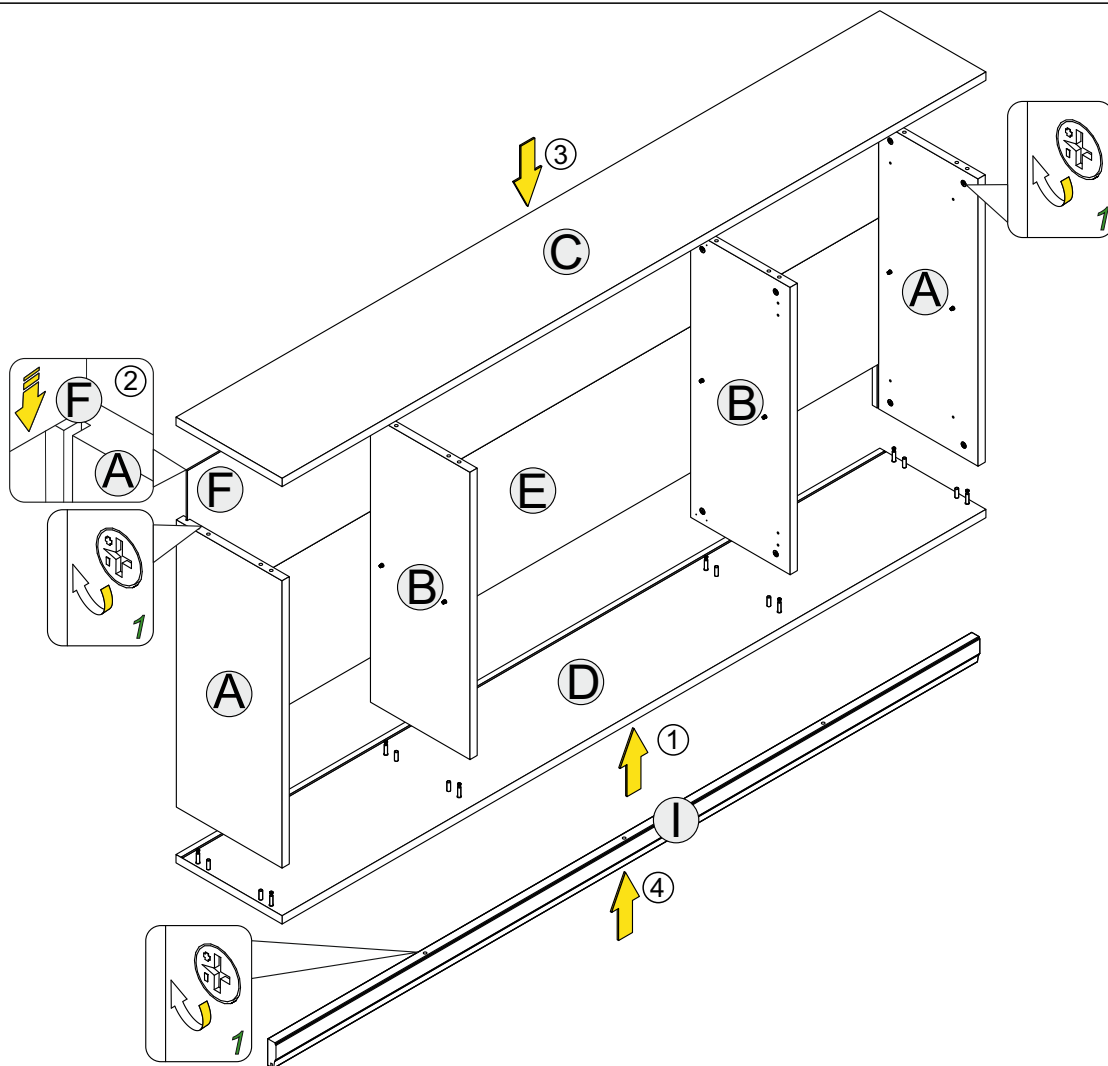
Не допускается применение соды, стиральных порошков, абразивных паст, порошков и прочих препаратов не предназначенных для ухода за мебелью.

Предприятие-изготовитель гарантирует покупателю сохранение всех качественных показателей мебели, обусловленных ГОСТ 16371-2014 в течение 24 месяцев, со дня продажи магазином при **соблюдении условий транспортирования, правил сборки, эксплуатации и ухода.**

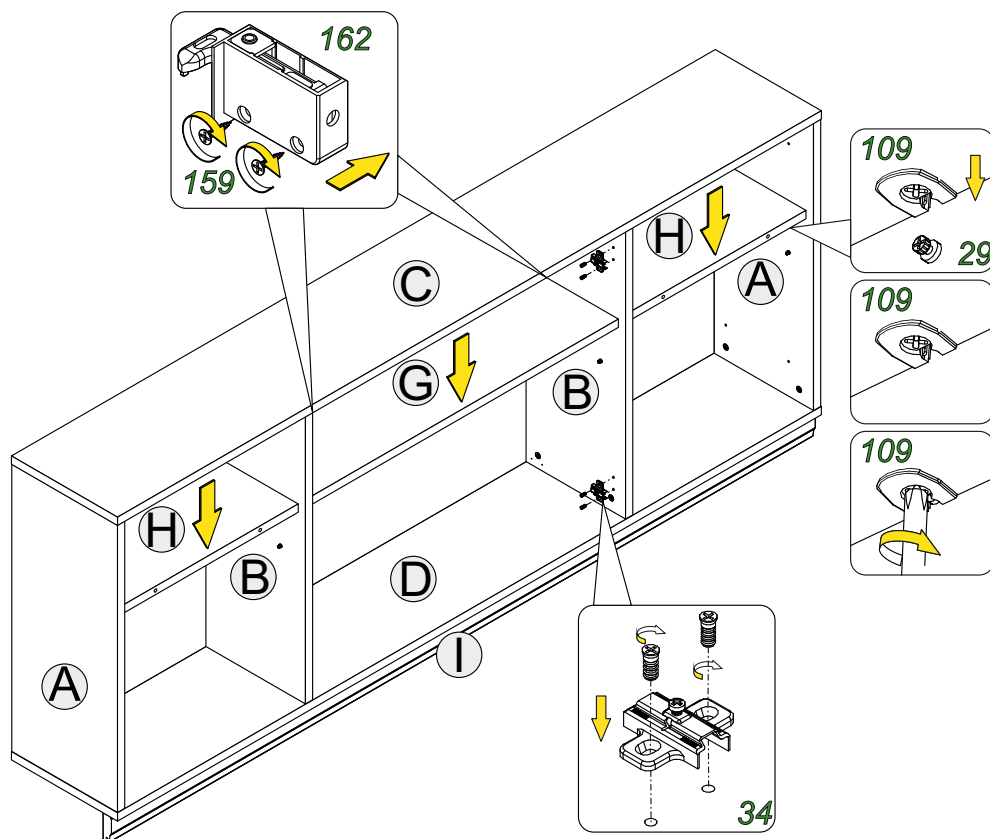
Предприятие-изготовитель постоянно совершенствуя процесс изготовления мебели, оставляет за собой право на изменения конструкции и фурнитуры, не влияющие на качество и функциональность изделия.



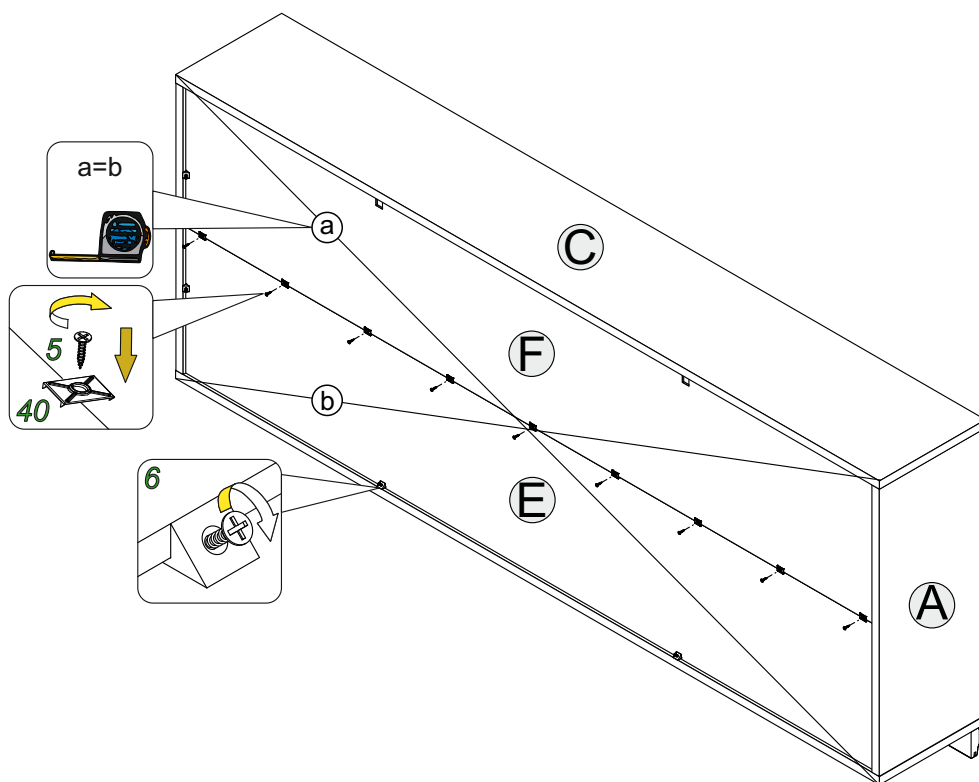
II



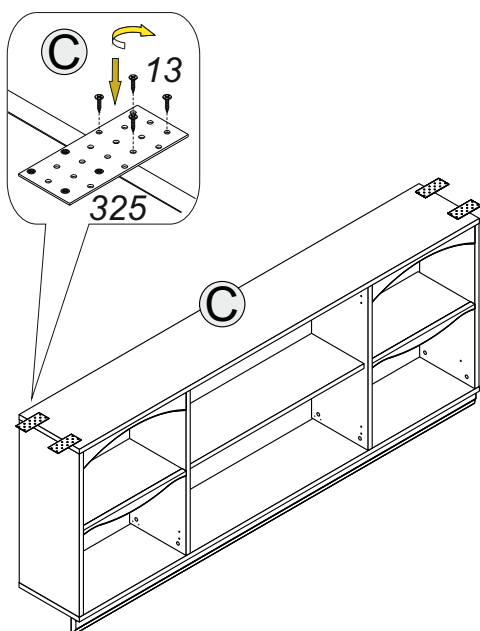
III



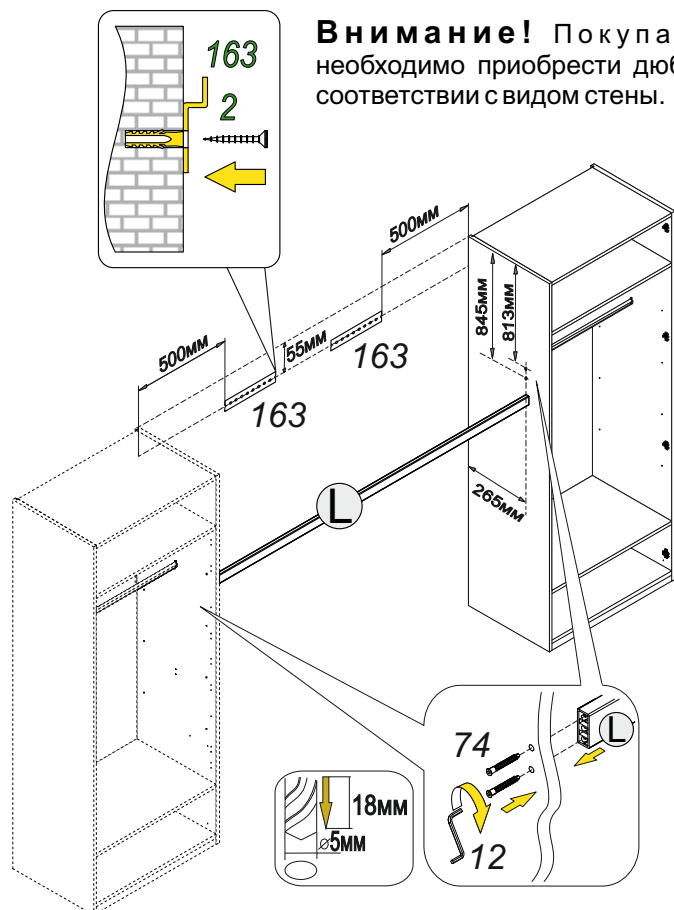
IV



V

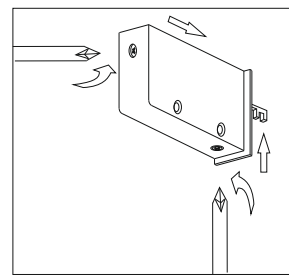
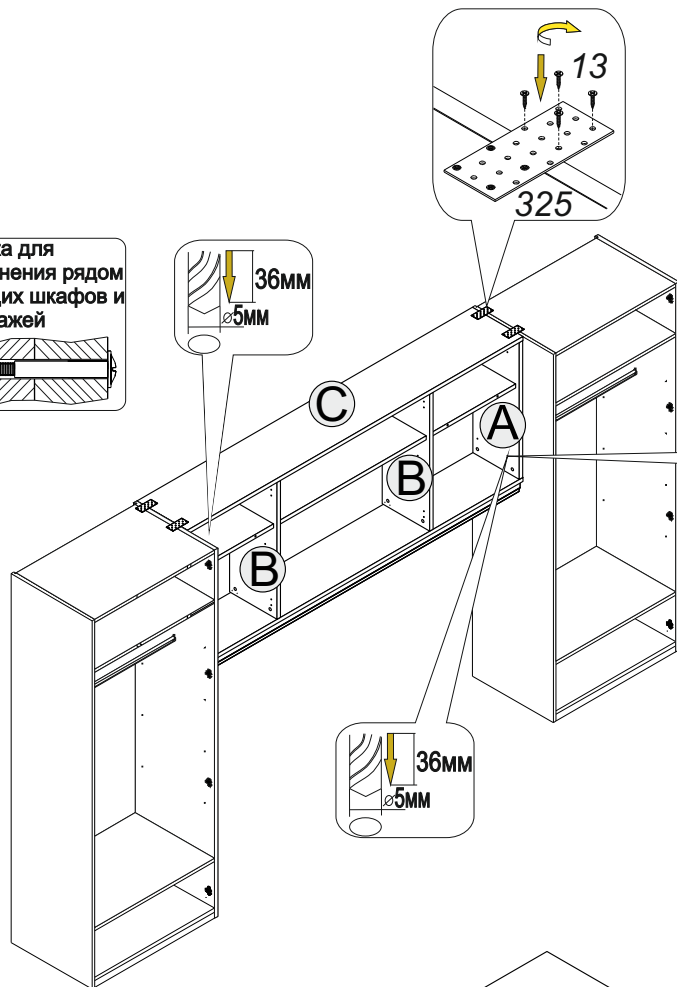


VI



Внимание! Несущая способность навесного шкафа зависит от качества крепления к стене. Рекомендованная максимальная нагрузка до 45 кг.

VII



VIII

