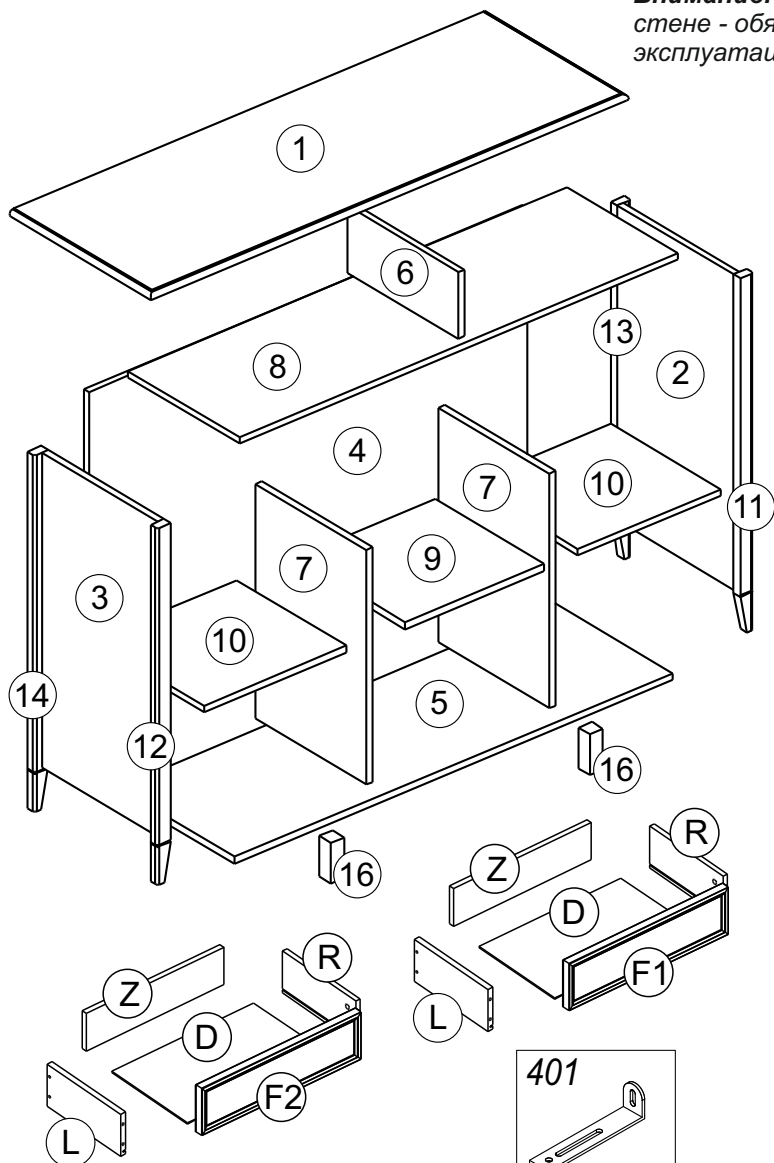
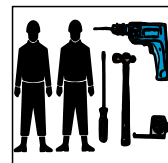


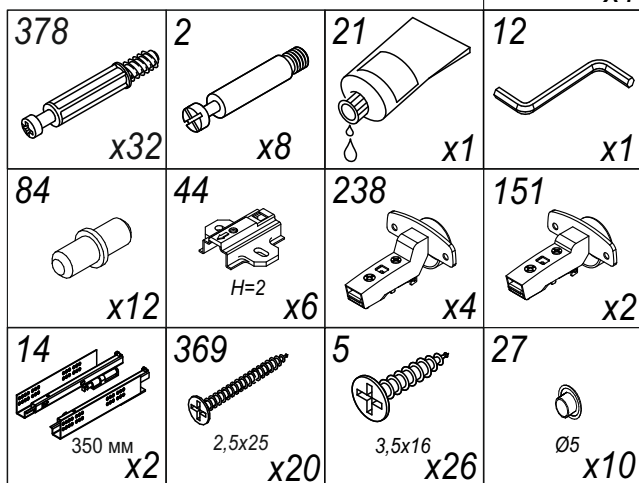
Внимание! Крепление данного изделия к стене - обязательное условие его эксплуатации.



150 min



№ уп.	№ п/п	Наименование	Д, мм	Ш, мм	Т, мм	Кол-во, шт
1	1	Крышка в сборе	1419	500	22	1
2	2	Стенка боковая правая	828	410	18	1
	3	Стенка боковая левая	828	410	18	1
	4	Стенка задняя	1302	809	18	1
	5	Дно	1302	412	18	1
	6	Перегородка	175	392	18	1
	7	Перегородка	616	392	18	2
	8	Полка стяжная	1302	393	18	1
	9	Полка	414	388	18	1
	10	Полка	423	388	18	2
	R	Бок ящика правый	350	135	16	2
	L	Бок ящика левый	350	135	16	2
3	Z	Стенка задняя ящика	602	120	16	2
	D	Дно ящика	617	356	4	2
	11	Элемент D783R	937	40	24	1
	12	Элемент D783L	937	40	24	1
	13	Элемент D793R	937	40	24	1
4	14	Элемент D793L	937	40	24	1
	15	Фасад	640	430	22	3
5	F1	Фасад ящика правый	647	174	22	1
	F2	Фасад ящика левый	647	174	22	1
6	16	Элемент D334	107	40	40	2
		Фурнитура. Инструкция.				1 к-т

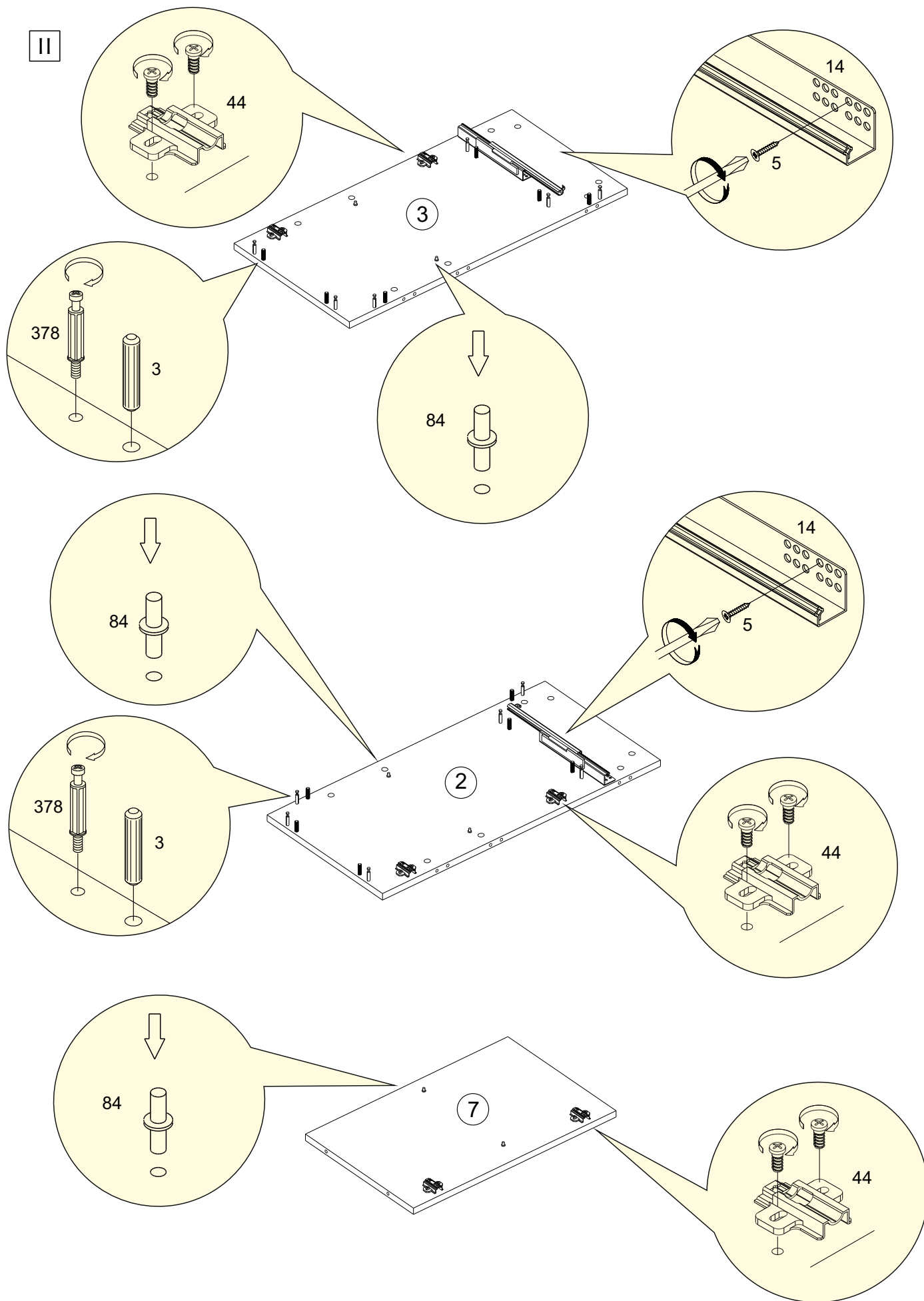


При отсутствии в упаковке детали или фурнитуры отметьте данную позицию на листе галочкой и отправьте лист предприятию-изготовителю.

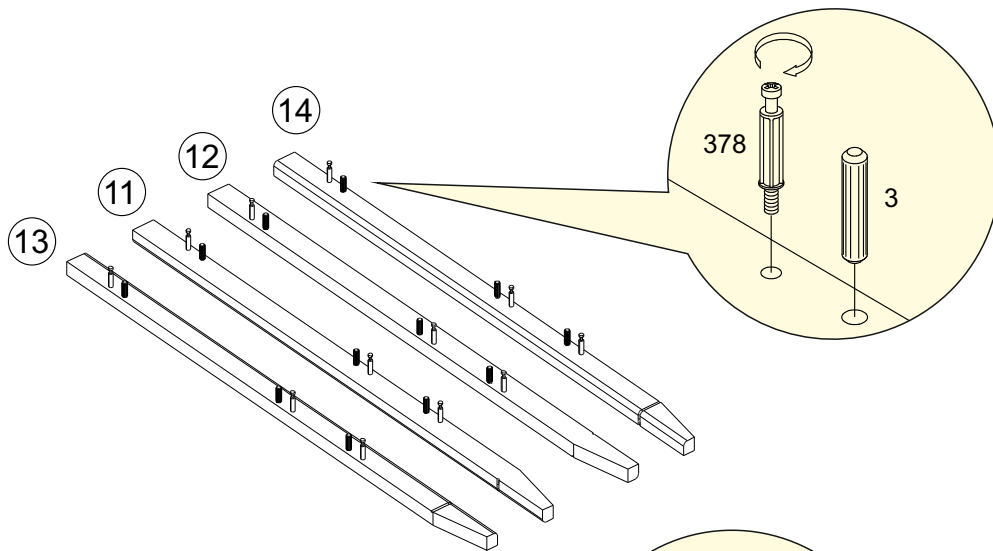
Уважаемый покупатель! Проверьте наличие деталей и фурнитуры, согласно комплекточной ведомости. Сборку следует производить, придерживаясь порядка и последовательности данной инструкции. Для исключения царапин и во избежание перекосов и других дефектов проводите сборку на ровном полу, покрытом тканью или мягкой бумагой.

Мебель рекомендуется эксплуатировать в помещении с температурой не ниже +10°C и относительной влажностью 45-70%.

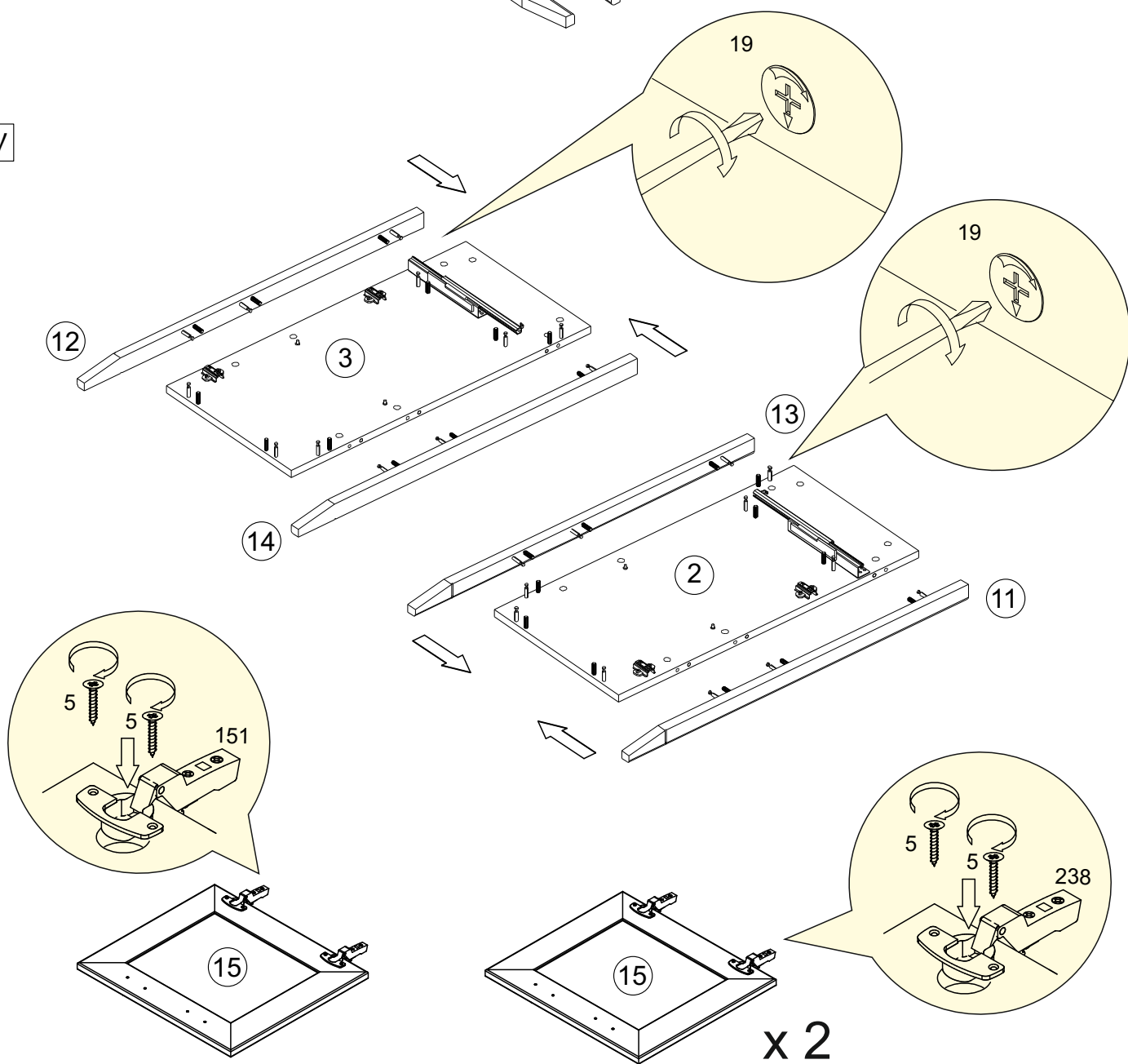
Внимание! Не допускается применение соды, стиральных порошков, абразивных паст, порошков и прочих препаратов не предназначенных для ухода за мебелью. Предприятие-изготовитель гарантирует покупателю сохранение всех качественных показателей мебели, обусловленных ГОСТ 16371-2014 в течение 24 месяцев, со дня продажи магазином при соблюдении условий транспортирования, правил сборки, эксплуатации и ухода. Предприятие-изготовитель постоянно совершенствуя процесс изготовления мебели, оставляет за собой право на изменения конструкции и фурнитуры, не влияющие на качество и функциональность изделия.



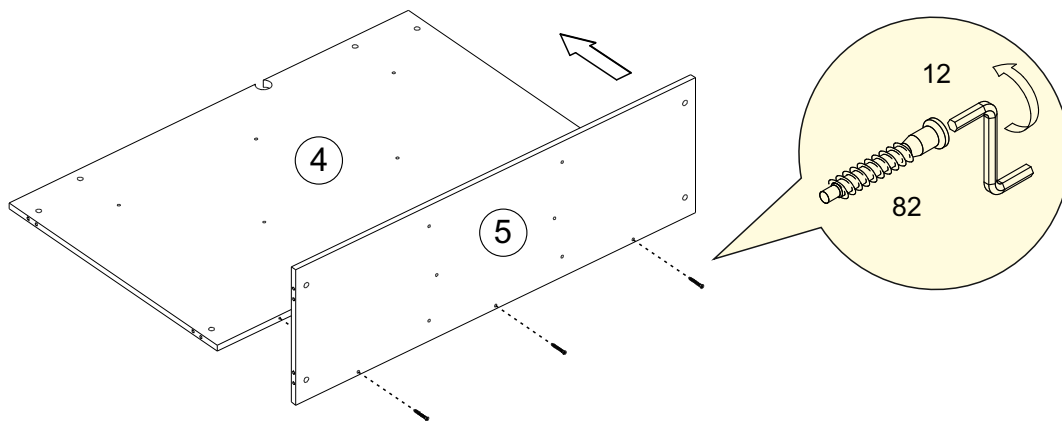
III



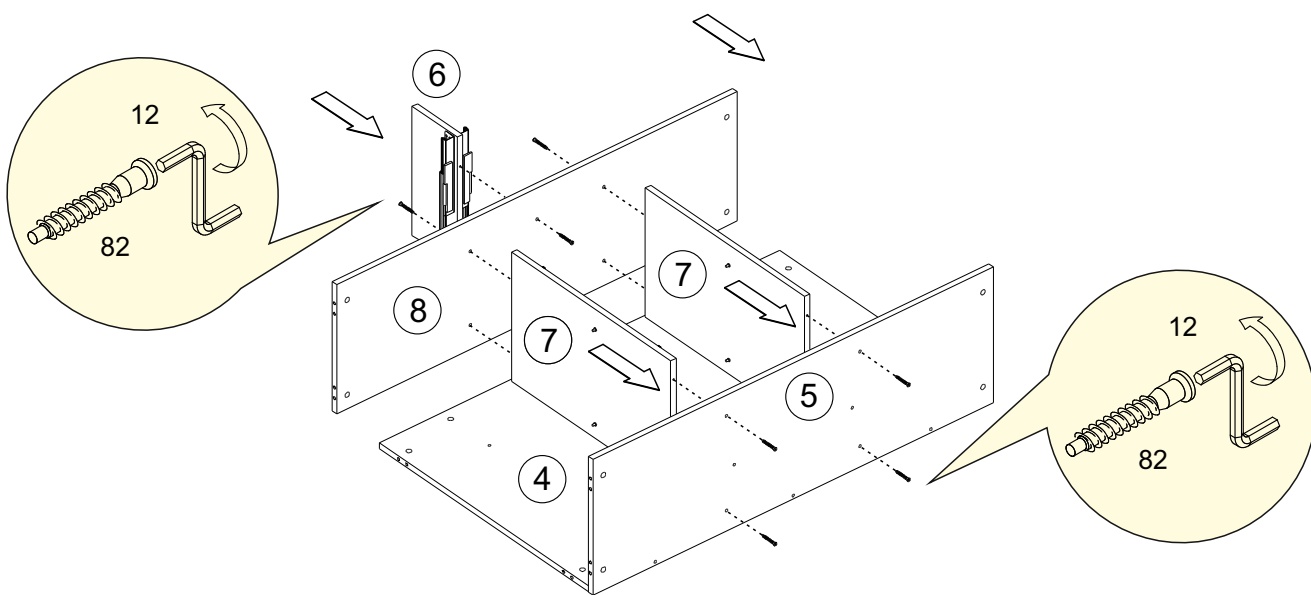
IV



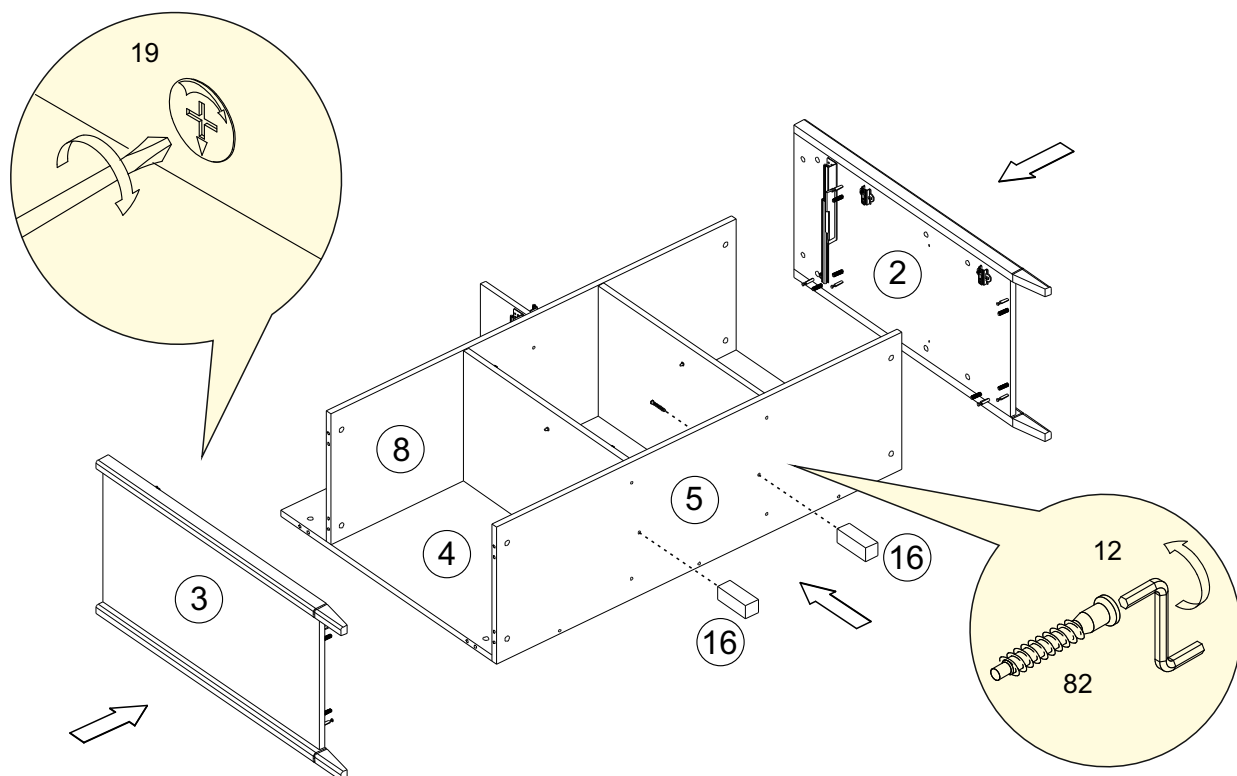
V



VI

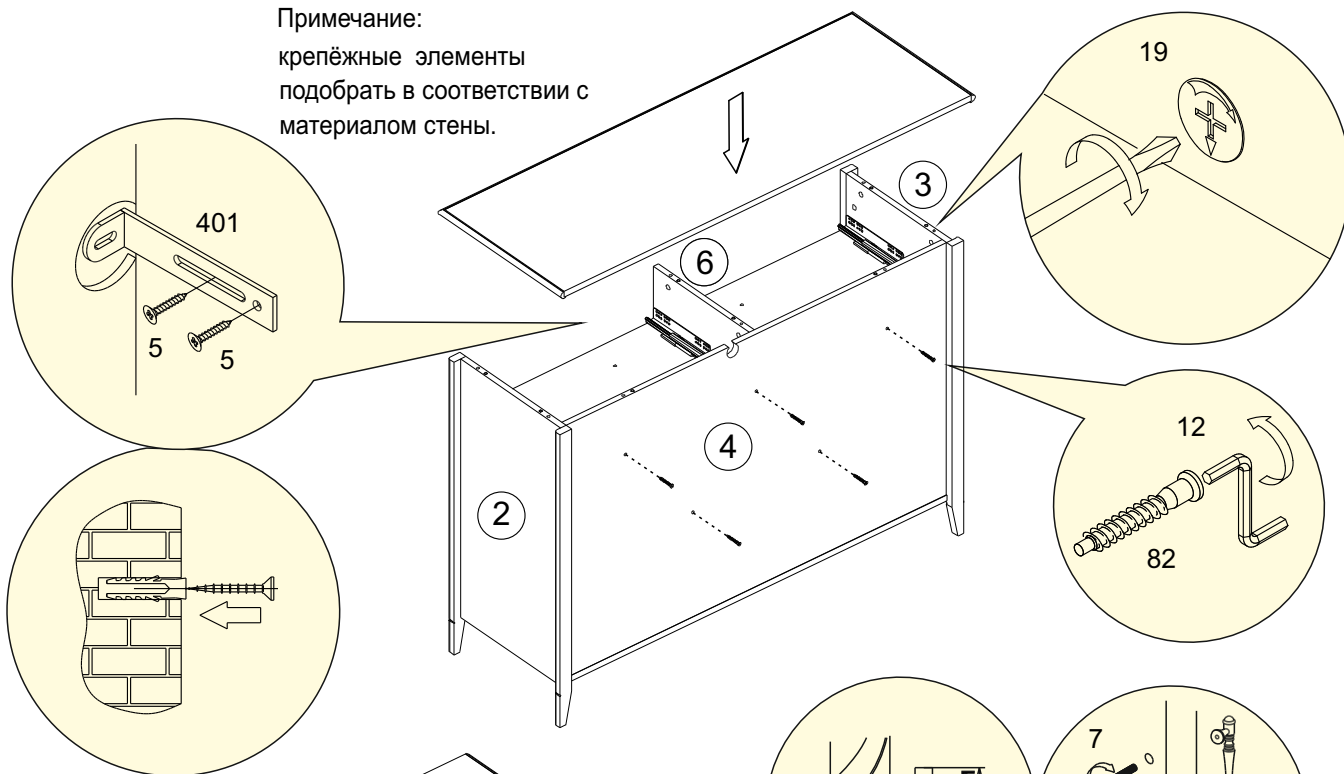


VII



Примечание:
креплёжные элементы
подобрать в соответствии с
материалом стены.

VIII



IX

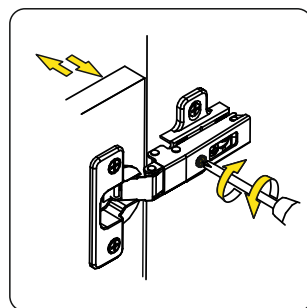
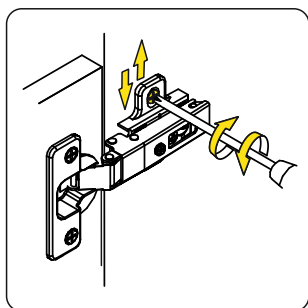
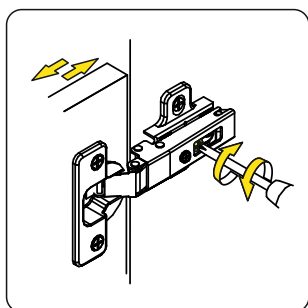
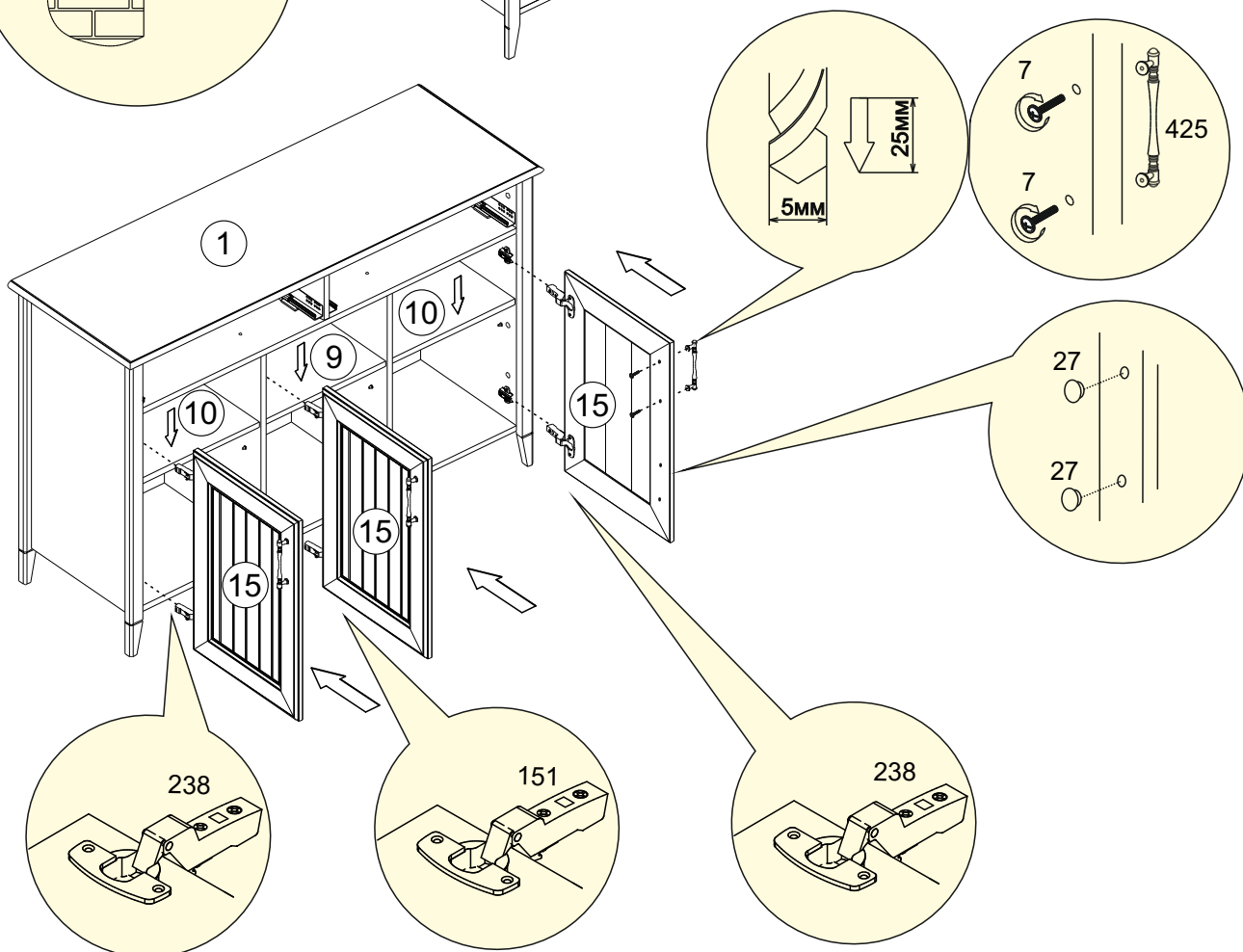
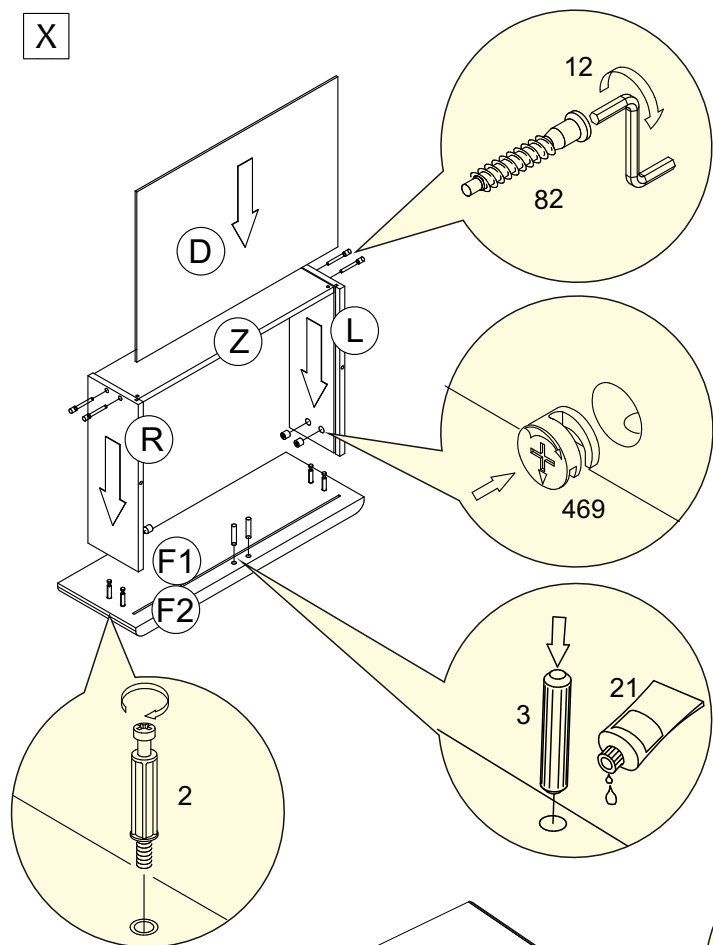
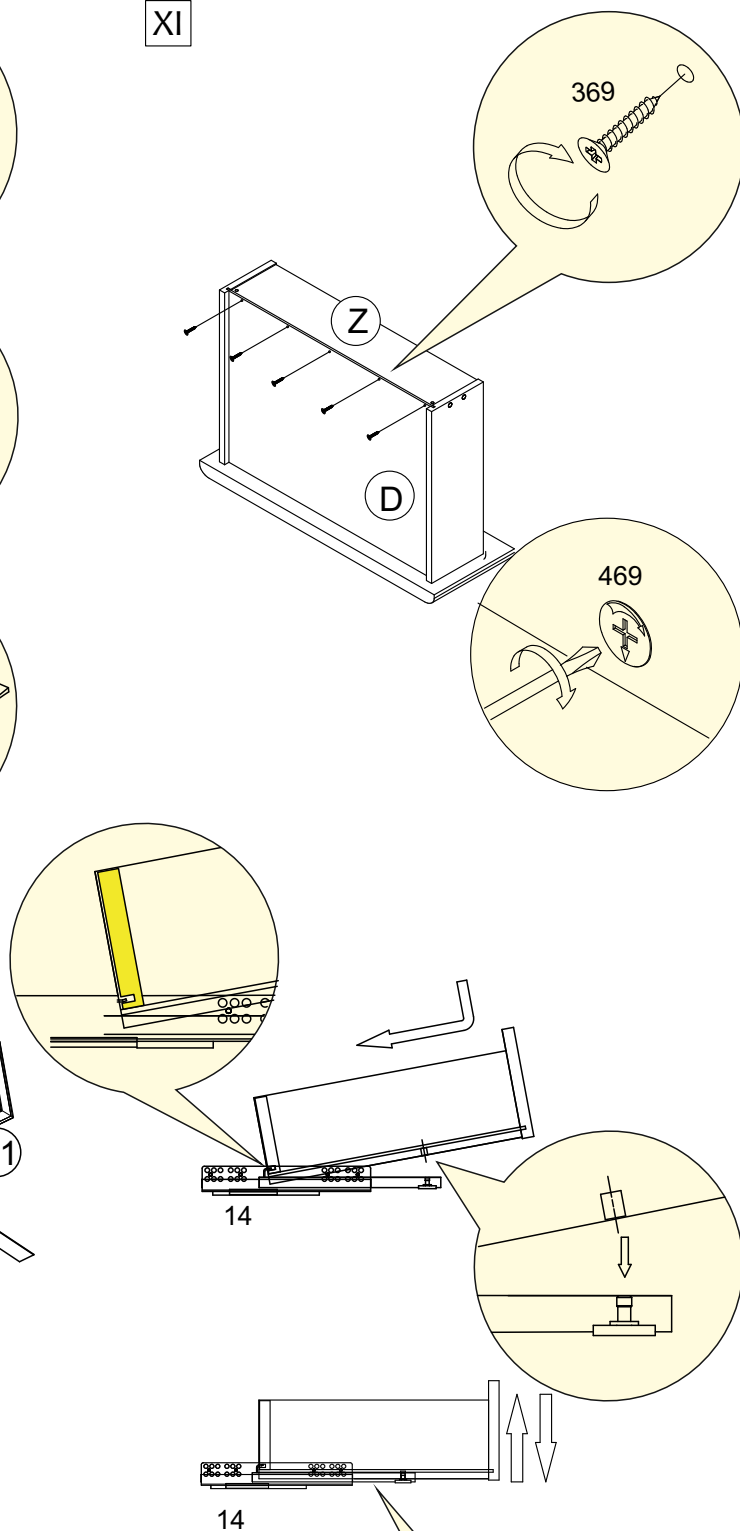


Схема сборки ящика

X



XI



XII

