

Гарантийный талон

| | | |
|---|--|--|
| Наименование изделия | | М.П. Печать продающей организации |
| Дата продажи | | |
| Наименование и телефон продающей стороны. Подпись продавца | | |
| Ф.И.О. и телефон покупателя | | |
| С условиями гарантии и правилами эксплуатации изделия ознакомлен и согласен (подпись) | | |

Допускается

- незначительная разнооттеночность мебельных тканей;
- незначительная разнооттеночность цвета и фактуры лакокрасочного покрытия;
- различная текстура дерева на элементах и узлах;
- небольшой скрип в рабочих узлах при качании.

Порядок предъявления претензий

Претензии к продавцу по внешнему виду изделия и комплектности, принимаются непосредственно при получении изделия.

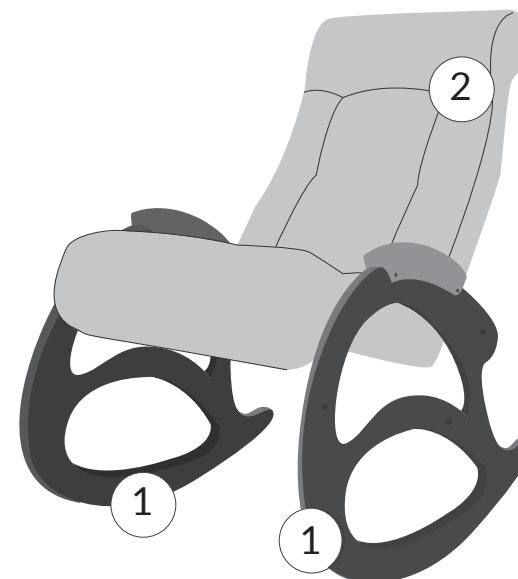
В случае отсутствия возможности внешнего осмотра непосредственно в продающей организации (например, доставка транспортными компаниями и т.п.), перед началом сборки изделия - аккуратно распаковать и осмотреть детали на наличие внешних повреждений. В случае обнаружения внешних повреждений деталей, претензии принимаются только при наличии оригинальной (заводской) упаковки и без следов сборки. После сборки изделия, претензии по внешнему виду и комплектности, не принимаются.

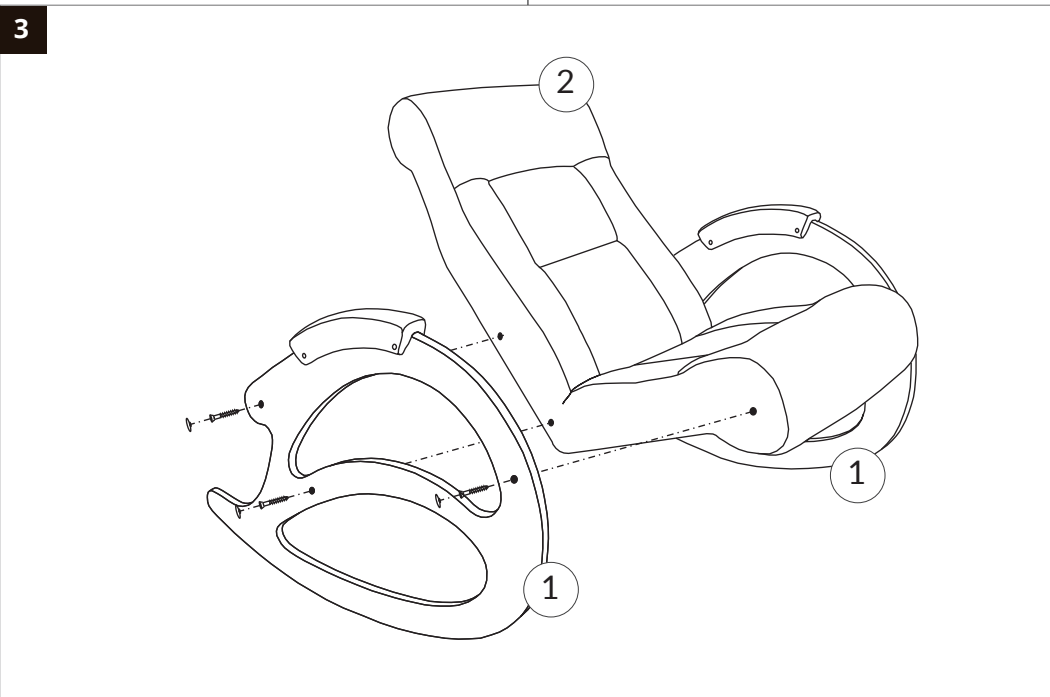
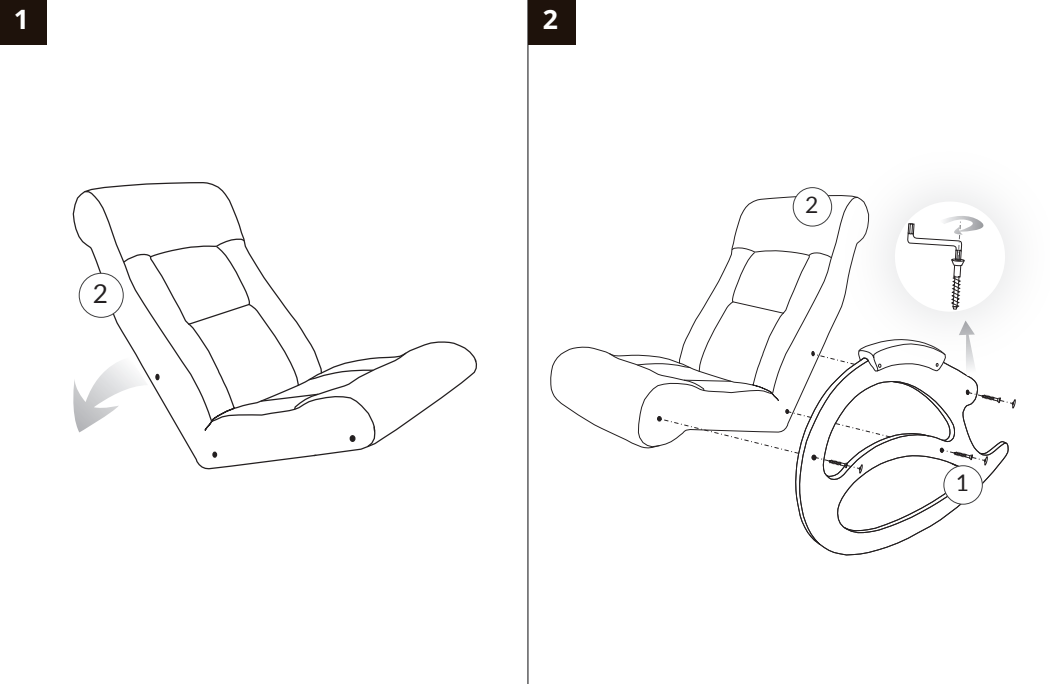
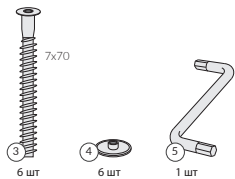
Для сборки изделия, рекомендуется использовать профессиональный инструмент и пользоваться услугами профессионального сборщика мебели. Дефекты, возникшие в результате неквалифицированной сборки изделия, не будут являться гарантийным случаем.

Гарантийное обслуживание покупателя производится при условии соблюдения всех рекомендаций, приведённых в данном паспорте, при наличии паспорта на изделие и платёжного документа. Письменная претензия предъявляется организации непосредственно продавшей изделие. При необходимости сопроводить претензию фотографиями дефекта.

Наши изделия соответствуют требованиям ГОСТ 19917-2014

паспорт изделия КРЕСЛО-КАЧАЛКА САВОНА





Назначение и особенности эксплуатации

Кресло-качалка предназначено для сидения и относится к категории «Мебель для отдыха». Изделие не предназначено для использования в качестве стула для работы за офисным или рабочим столами, т.к. угол сидения этого изделия подразумевает расслабленную позу, удобную для отдыха. Кресло, далее по тексту «Кресло» или «Изделие», должно использоваться строго по назначению. Не стоит применять «Кресло» в качестве других предметов мебели или интерьера (например: столов, подставок, «подпорок», лестниц и т.п.). «Кресло» должно эксплуатироваться в отапливаемых помещениях с температурой воздуха от +10 до + 40 градусов по Цельсию и относительной влажностью воздуха 40-70%. Максимальная статическая распределённая нагрузка на сидение -120 кг. В помещениях с «сухим» воздухом, желательно использовать увлажнитель или раз в неделю протирать «Кресло» влажной салфеткой. Не следует подвергать «Изделие», длительному воздействию прямых солнечных лучей и осадков в виде дождя или снега. Возможно непродолжительное использование «Кресла» на открытом воздухе, но с соблюдением настоящих правил эксплуатации. Не рекомендуется располагать «Кресло» вблизи отопительных приборов или других источников тепла. Запрещено ставить на «Изделие» нагревательные приборы, направлять на него, «струю» горячего воздуха или ставить горячие, влажные, острые предметы. «Кресло» должно использоваться в свободном пространстве, стоять и качаться на ровной поверхности, так чтобы под креслом не было посторонних предметов. При качании «Изделие» не должно ни с чем соприкасаться при выборе размещения кресла учесть, что такие покрытия как, например, линолеум с мягким утеплителем или ковровое покрытие могут быть испорчены опорами при длительной эксплуатации «Изделия» на одном месте. Избегайте попадания на «Кресло» бытовых химикатов, растворителей, агрессивных жидкостей (щёлочи, кислоты), абразивов. Запрещено вставать ногами на сидение, спинку или подлокотники. Так же «Кресло» не рассчитано на значительные боковые нагрузки, поэтому нельзя упираться ногами в боковину (подлокотник) изнутри, т.е. сидеть в кресле «бокком» упираясь спиной и ногами в правый и левый подлокотники соответственно. Запрещено прыгать на «Кресле» и пытаться намеренно перевернуться на нём. Не ронять на/в кресло тяжёлые предметы. Недопустимо одновременное качание на «Кресле» двух и более взрослых человек. Допускается, например, отдых в «Кресле» матери с грудным ребёнком или ребёнком до 3-х лет. Контролируйте находящихся поблизости с качающимся креслом маленьких детей, во избежание травм. Перемещать «Изделие» следует, приподняв его над полом, взявшись за подлокотники (не рекомендуется тащить кресло «волоком»).

Уход за изделием

Удаление пыли с поверхности «Изделия», следует производить сухой тканью или хорошо «отжатой» влажной губкой с применением качественных, нейтральных специальных средств для ухода за мебелью. Для повседневного ухода допускается использование пылесоса с мягкой насадкой или щётки для одежды. Не использовать абразивные материалы для чистки. Не использовать чистящие средства содержащих спирт, ацетон, растворитель, бензин, активные кислоты и щёлочи.

ГАРАНТИЙНЫЕ ОБЯЗАТЕЛЬСТВА

Условия гарантии

1. Гарантия распространяется на: несущую ткань, каркас, крепления.
2. Срок гарантии на изделие составляет 24 (двадцать четыре) месяца со дня продажи. Срок службы изделия - 5 (пять) лет, при соблюдении правил по эксплуатации.
3. Настоящая гарантия осуществляется только по предъявлению правильно заполненного гарантийного талона и документов, подтверждающих приобретение изделия.
4. Настоящая гарантия не действует в случаях:
 - истечение срока гарантии;
 - приобретения уценённого изделия;
 - повреждения или неисправность вызваны нарушением правил эксплуатации, описанных в инструкции по эксплуатации изделия;
 - повреждения или неисправность вызваны не правильной сборкой или транспортировкой изделия;
 - повреждения или неисправность вызваны пожаром, молнией, наводнением, снегопадом или другими природными явлениями;
 - повреждения или неисправность вызваны использованием изделия не по назначению или халатным отношением к изделию;
 - повреждения или неисправность вызваны внесением потребителем изменений в конструкцию;
 - повреждения или неисправность изделия возникло в результате умышленных или ошибочных действий потребителя;
 - повреждения или неисправность изделия возникло в результате удара или падения;
 - повреждения или неисправность изделия возникло в результате превышения допустимых максимальных нагрузок на изделие;
 - повреждения или неисправность изделия возникло в результате самостоятельного ремонта;
 - повреждения деталей изделия вызванных действиями домашних животных, птиц, насекомых;
 - повреждения деталей изделия вызванных воздействием химикатов, растворителей, агрессивных жидкостей или абразивов;
 - естественного износа, загрязнения и замытия ворса, возникшие в процессе эксплуатации.