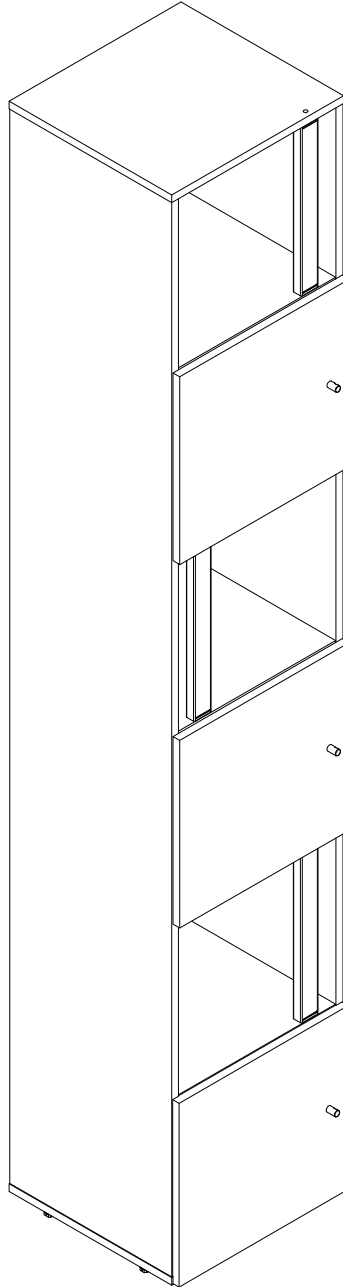


EAC

инструкция по сборке

Шкаф арт. 6983



габаритные размеры

высота - 2218 мм
ширина - 402 мм
глубина - 380 мм

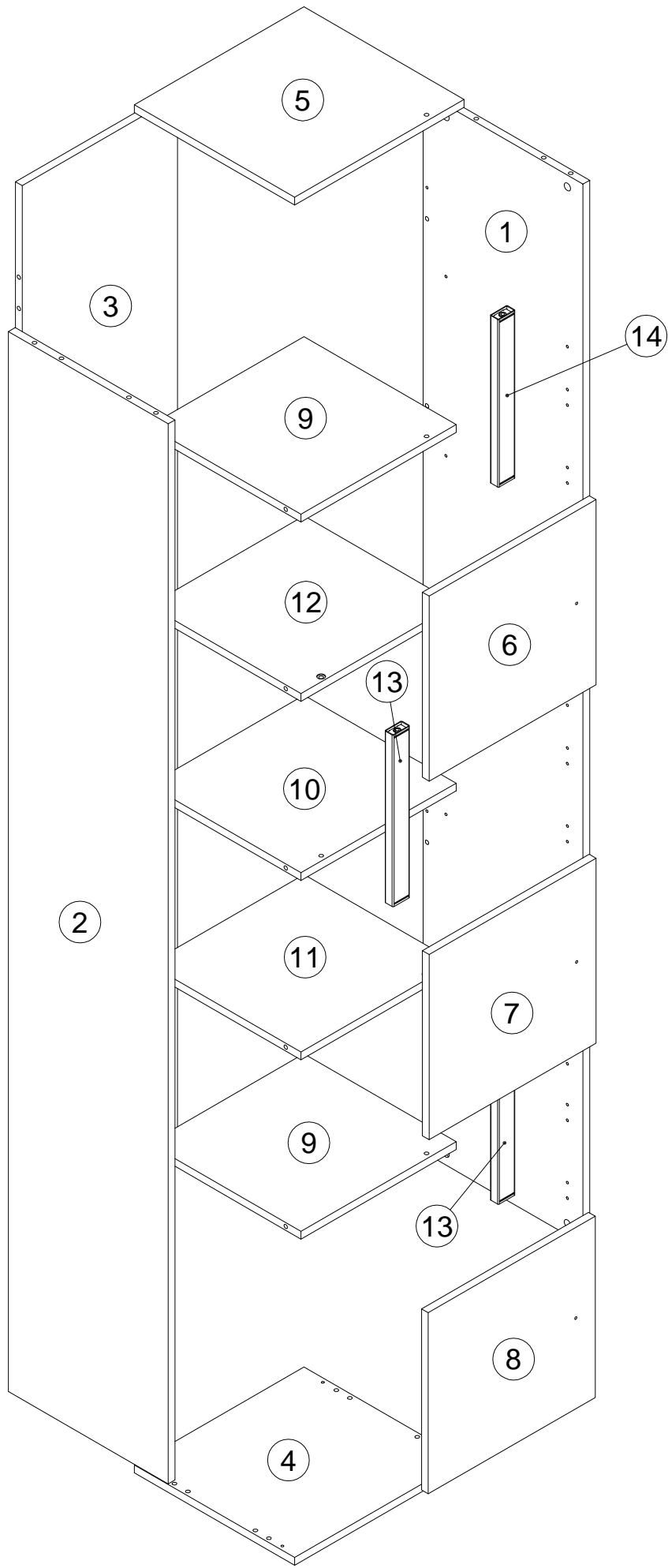
единая справочная служба:

8 800 100-50-22

(звонок по России бесплатный)

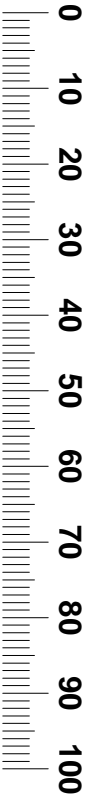
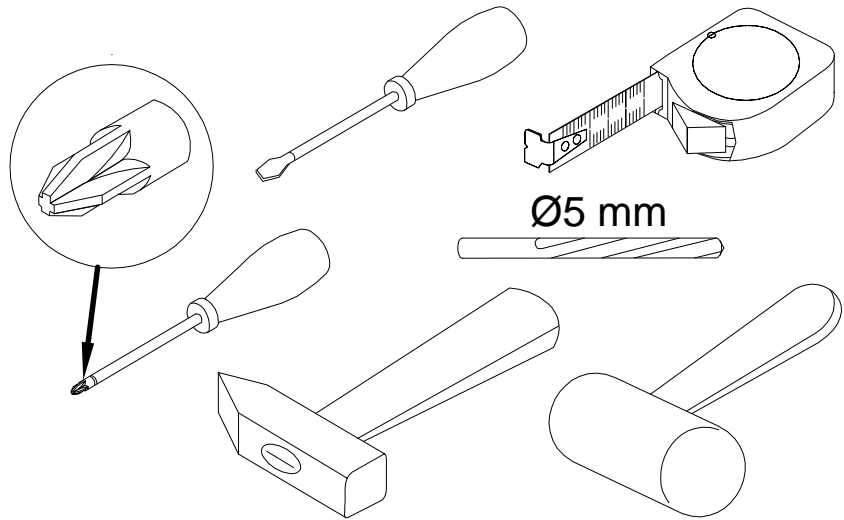
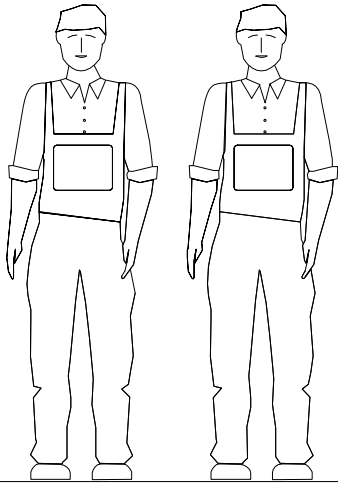
LAZURIT
FURNITURE FACTORY

1



поз.	наименование детали	№ упак.	шт.	длина, мм	ширина, мм
1	Стенка боковая	2	1	2176	379
2	Стенка боковая	2	1	2176	379
3	Стенка задняя	2	1	2176	368
4	Стенка горизонтальная	1	1	402	380
5	Стенка горизонтальная	1	1	402	380
6	Дверь	1	1	380	396
7	Дверь	1	1	380	396
8	Дверь	1	1	372	396
9	Полка	1	2	368	361
10	Полка	1	1	368	361
11	Полка	1	1	368	361
12	Полка	1	1	368	361
13	Стойка	1	2	352	40
14	Стойка	1	1	344	40

3

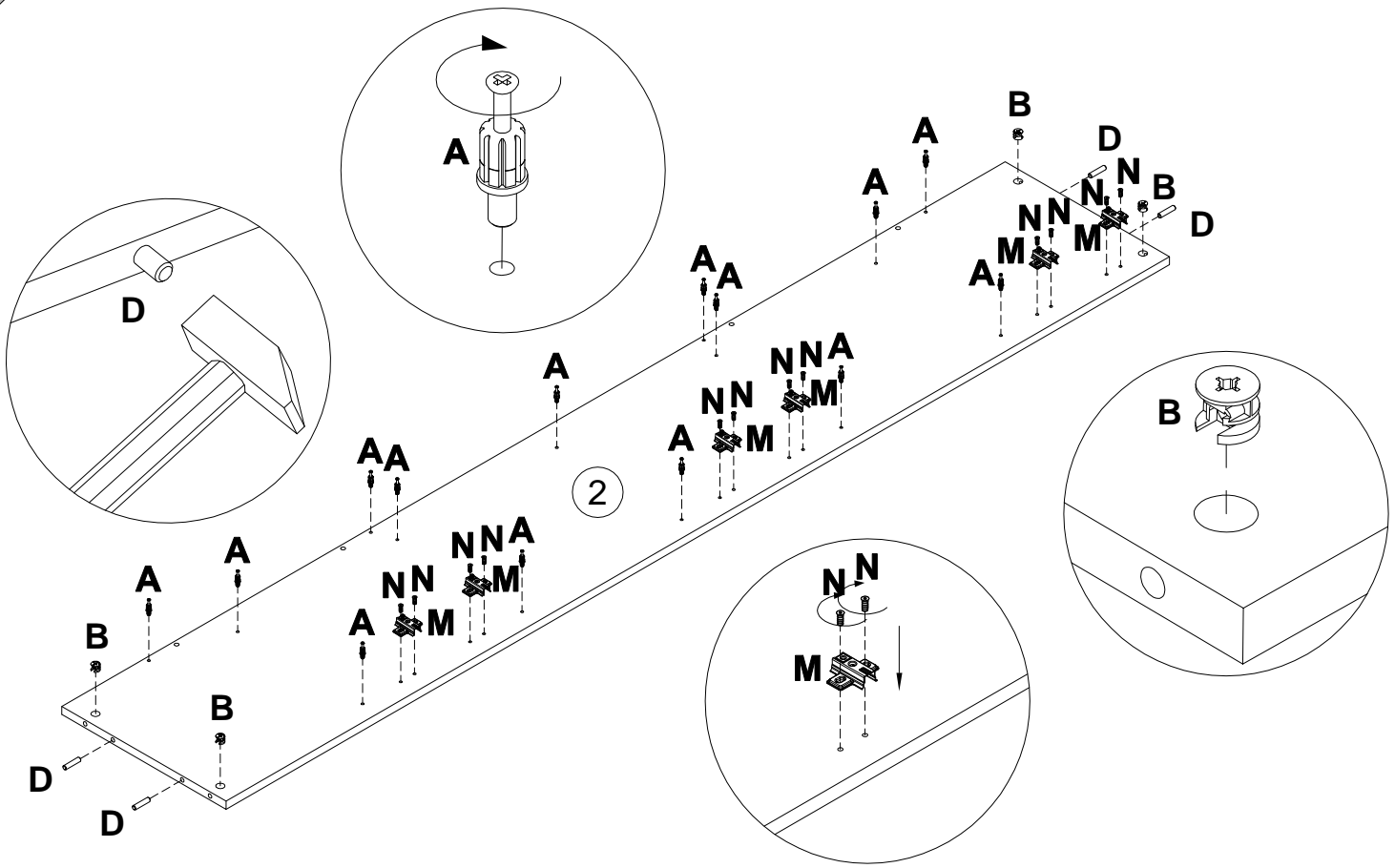


4

A 090913 7x32 x36	B 000146 15x12 x36	C 100640 20x0.5 x42	D 000151 8x35 x16	E 155999 x1	F 000754 3.5x16 x2
G 090185 4.5x45 x1	H 013859 8x40 x1	I 000379 M4x16 x2	J 005145 M4x29 x2	K 208693 M6x16 x4	L 007086 M6 x4
M 161423 x6	N 235594 6.3x16 x12	O 010942 4x16 x12	P 310591 x3	Q 002704 M4x20 x3	R 194245 M6x45 x6

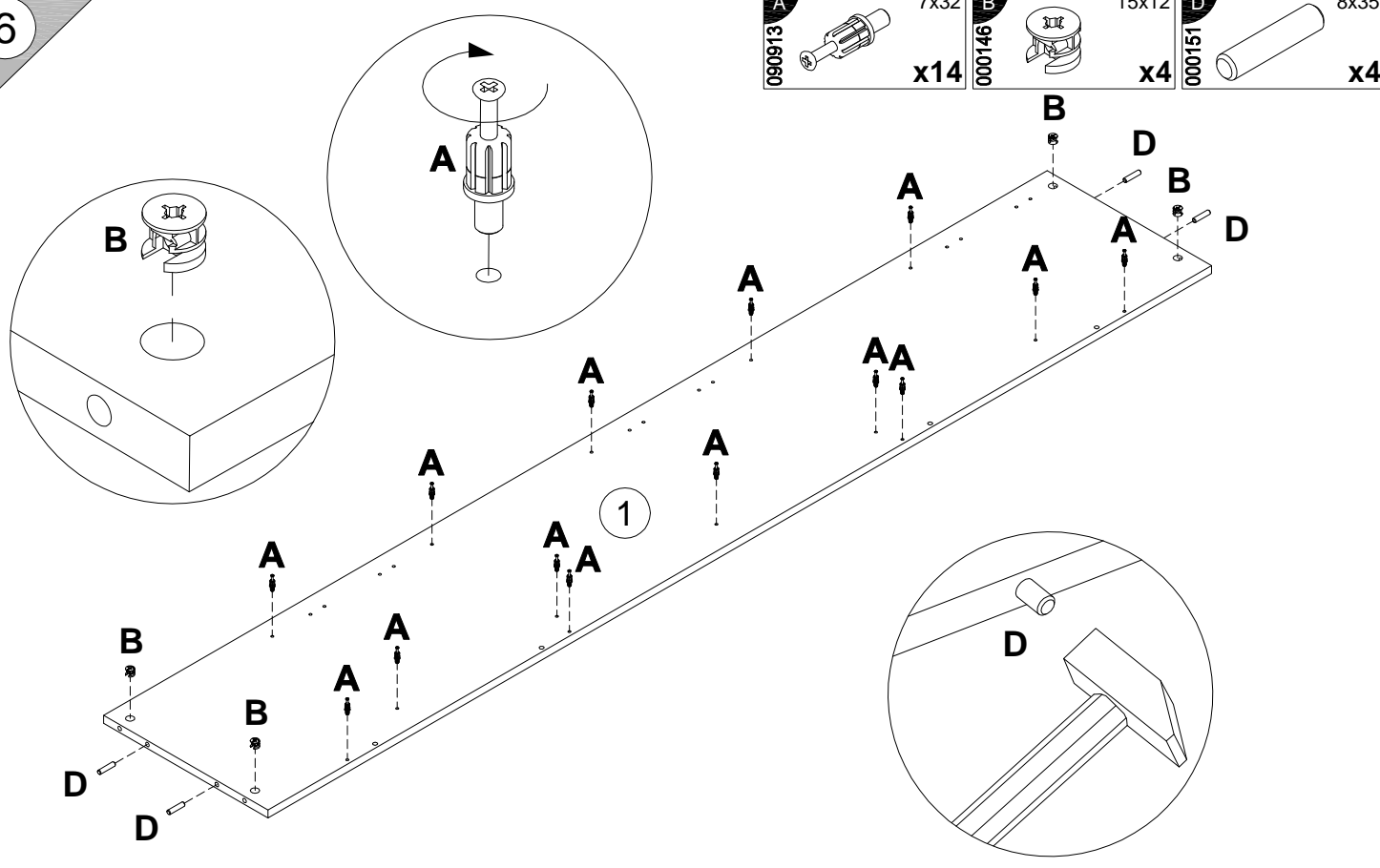
5

A 090913 7x32 x14	B 000146 15x12 x4	D 000151 8x35 x4	M 161423 x6	N 235594 6.3x16 x12
-----------------------------------	-----------------------------------	----------------------------------	--------------------------	-------------------------------------

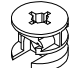



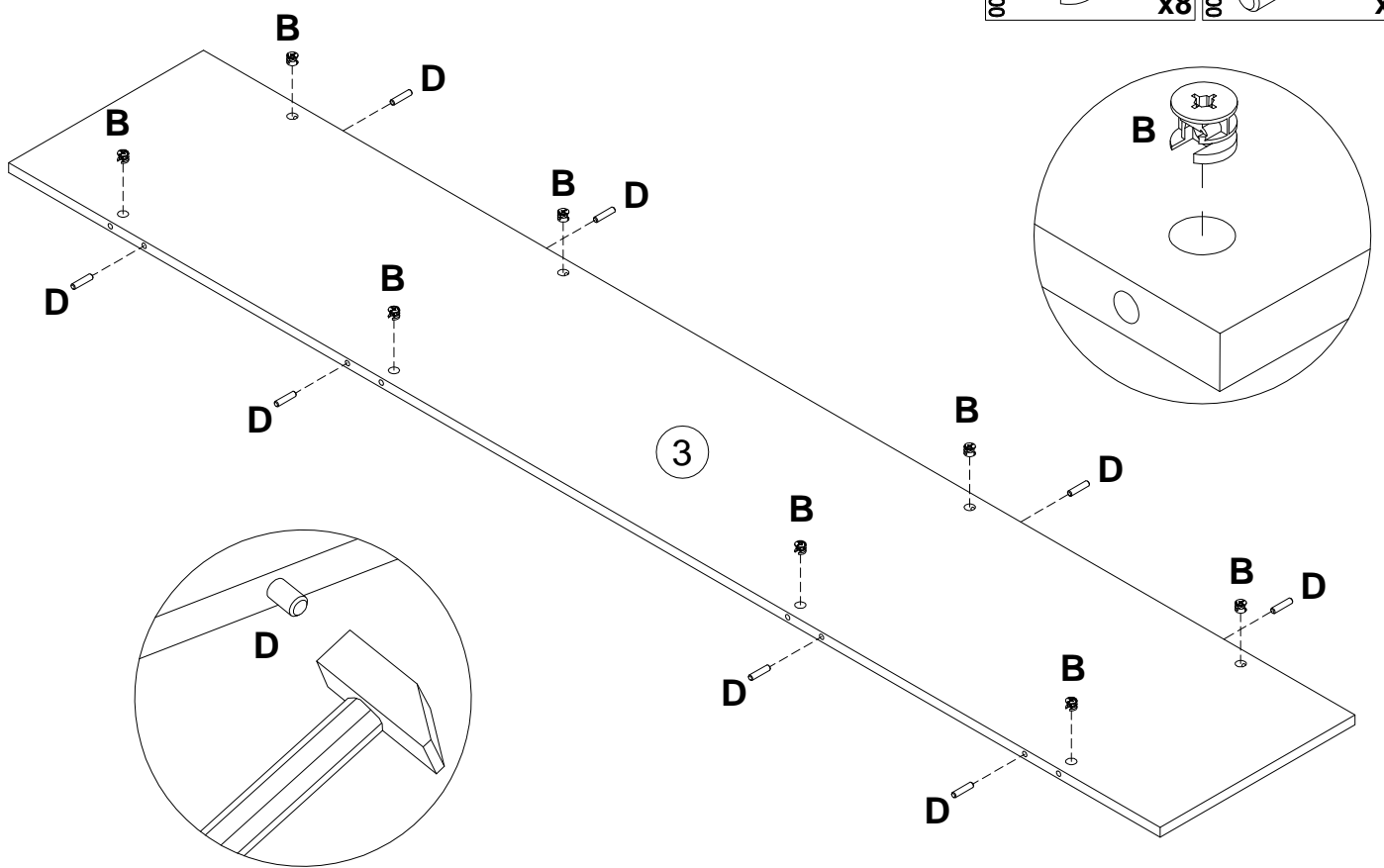
6

A 090913 7x32 x14	B 000146 15x12 x4	D 000151 8x35 x4
-----------------------------------	-----------------------------------	----------------------------------

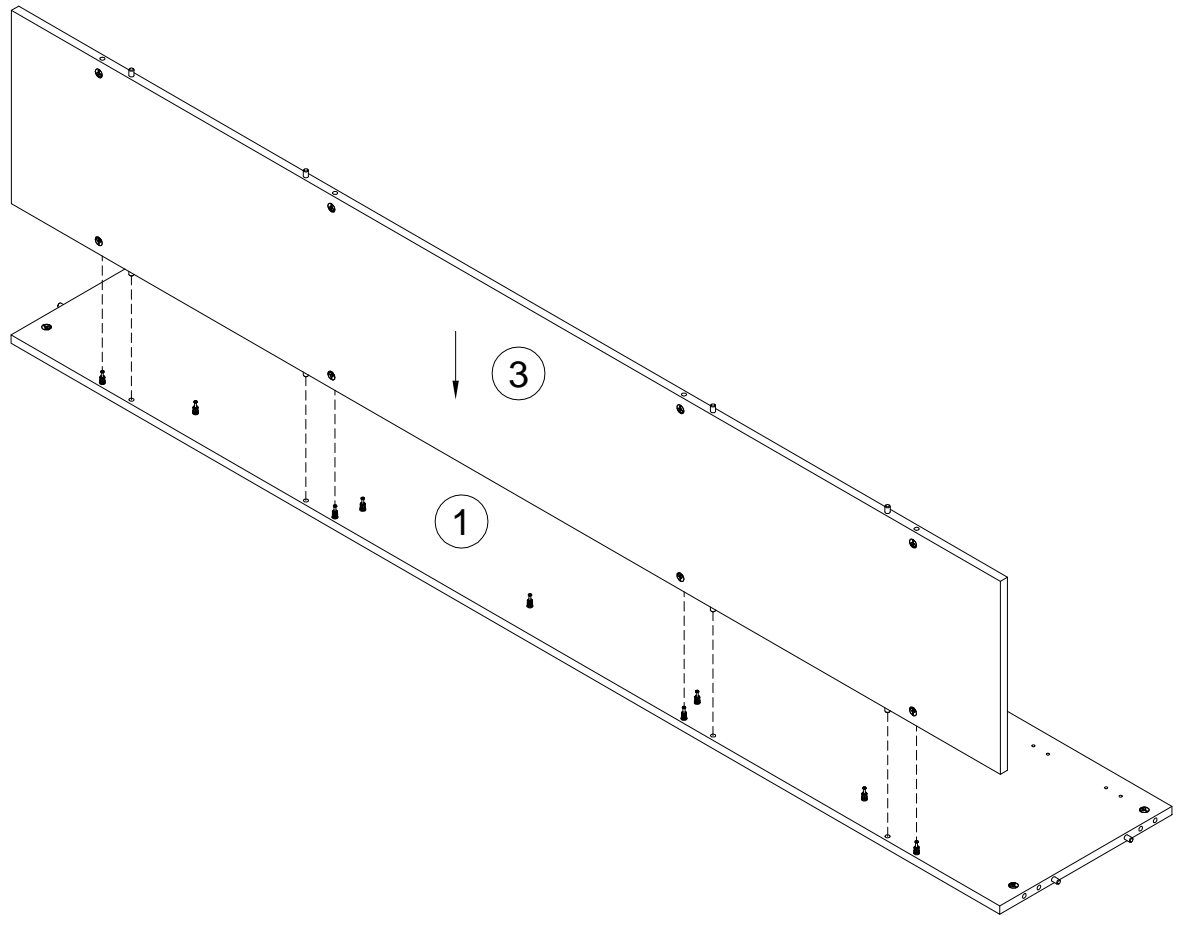


7

B	15x12	D	8x35
000146		000151	
	x8		x8



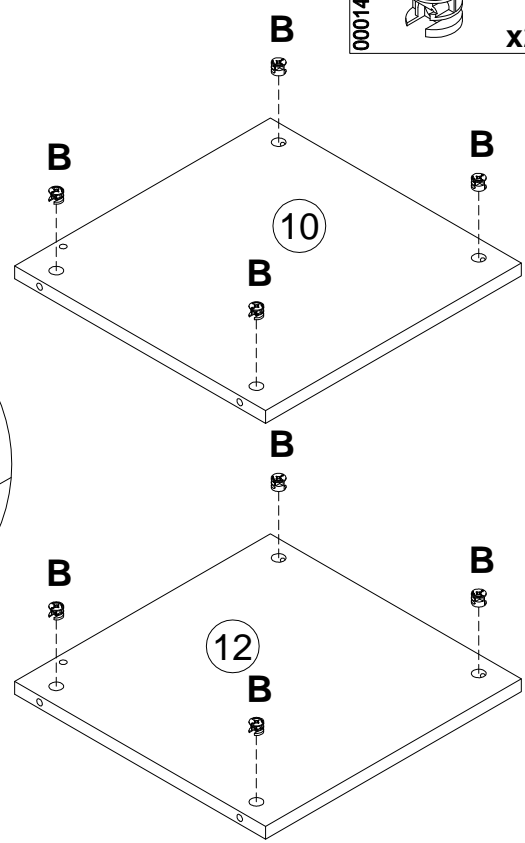
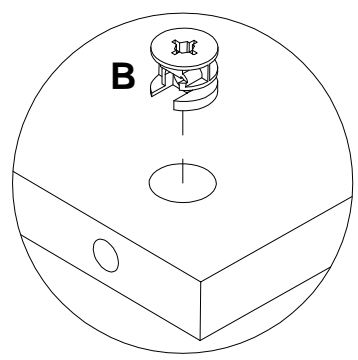
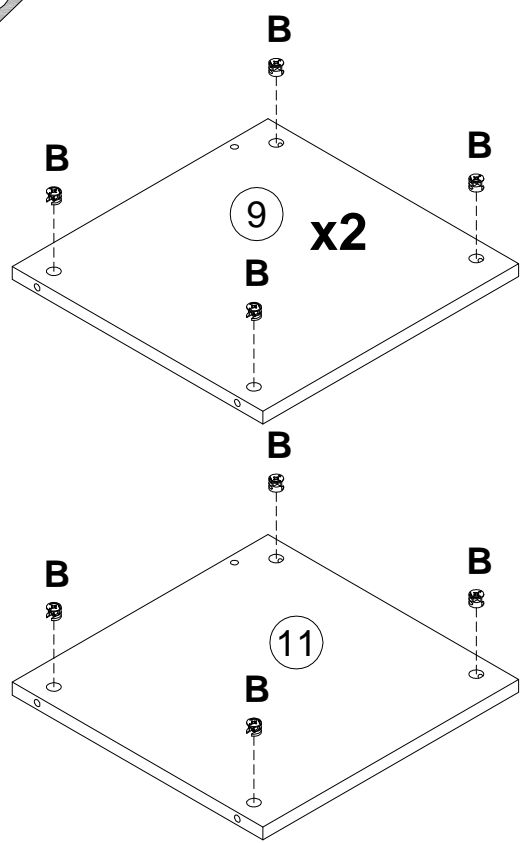
8



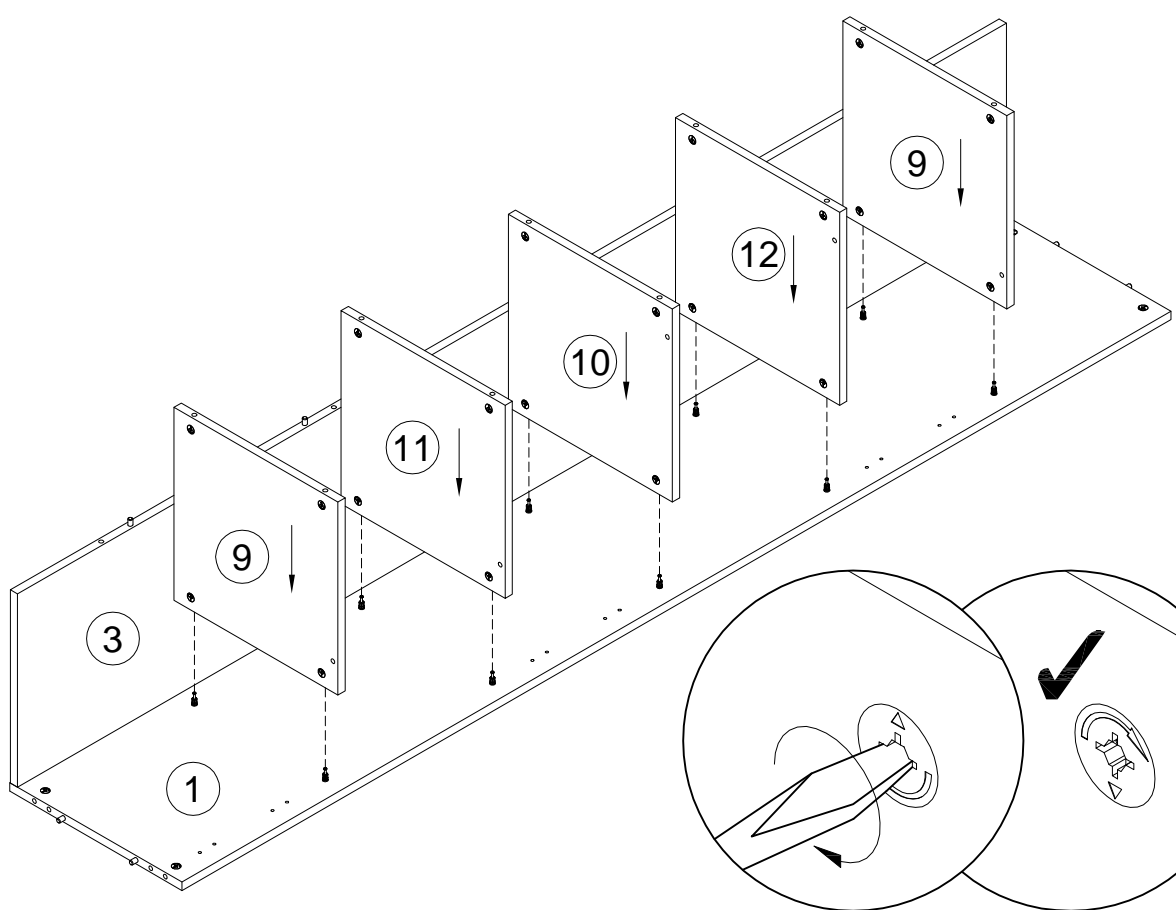
6

9

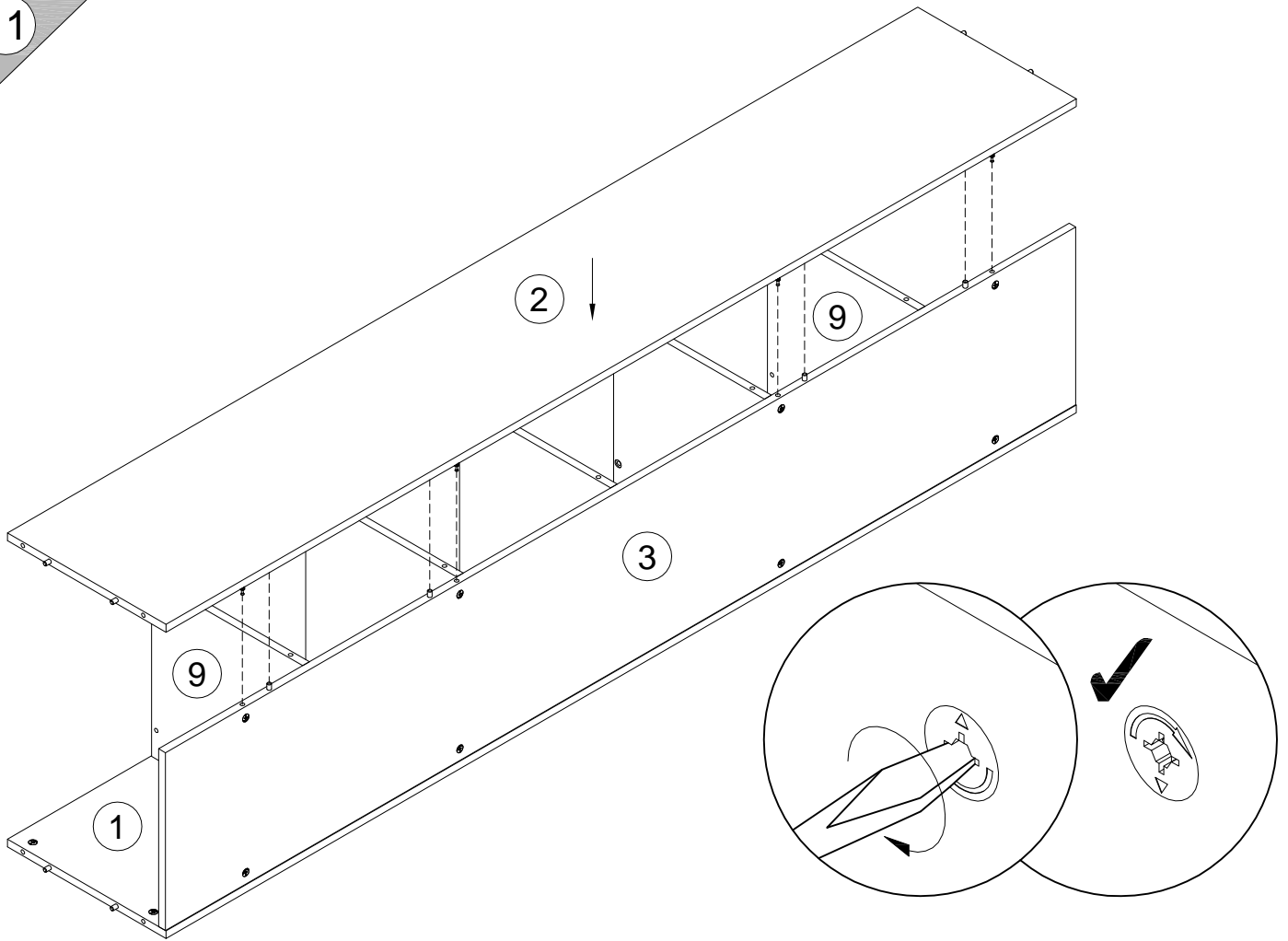
000146 B 15x12 x20



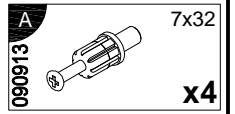
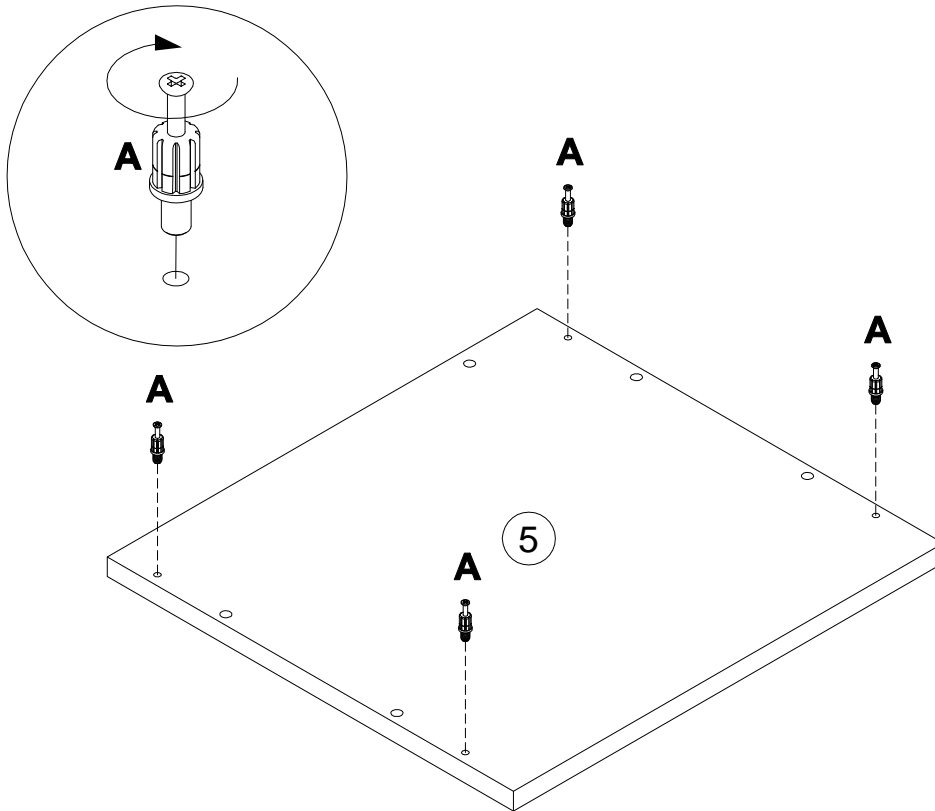
10



11

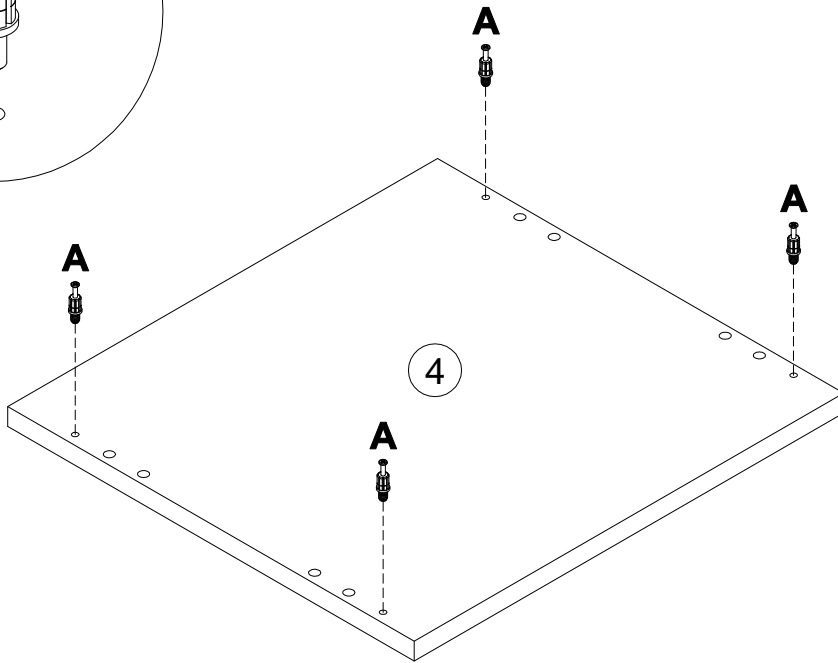
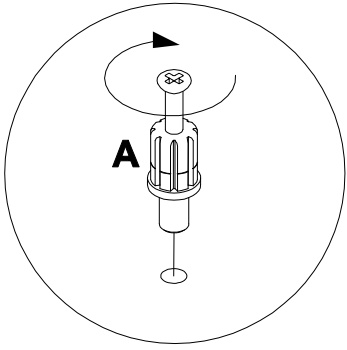


12

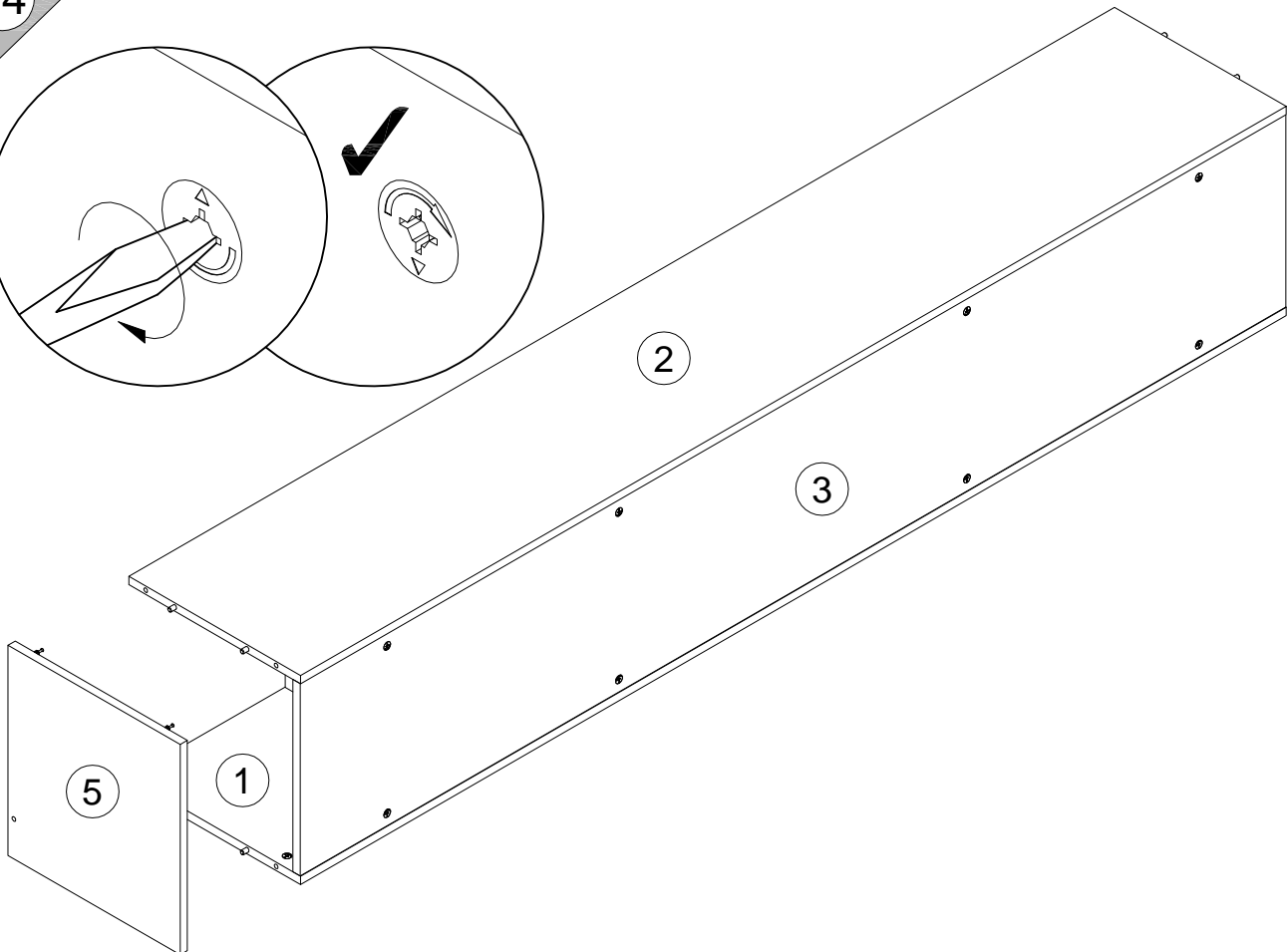
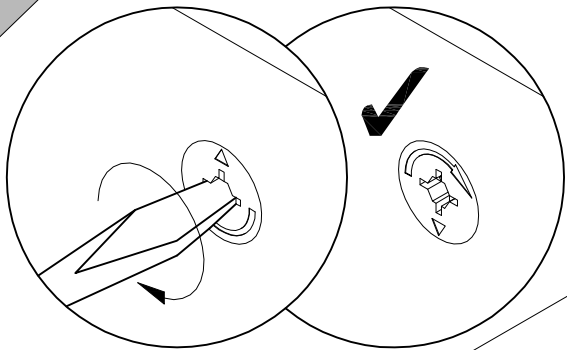


13

A
090913 7x32
x4

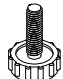



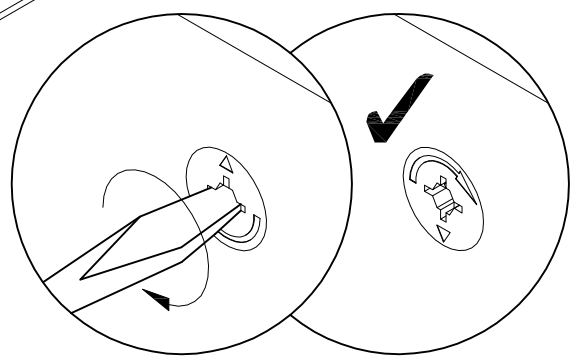
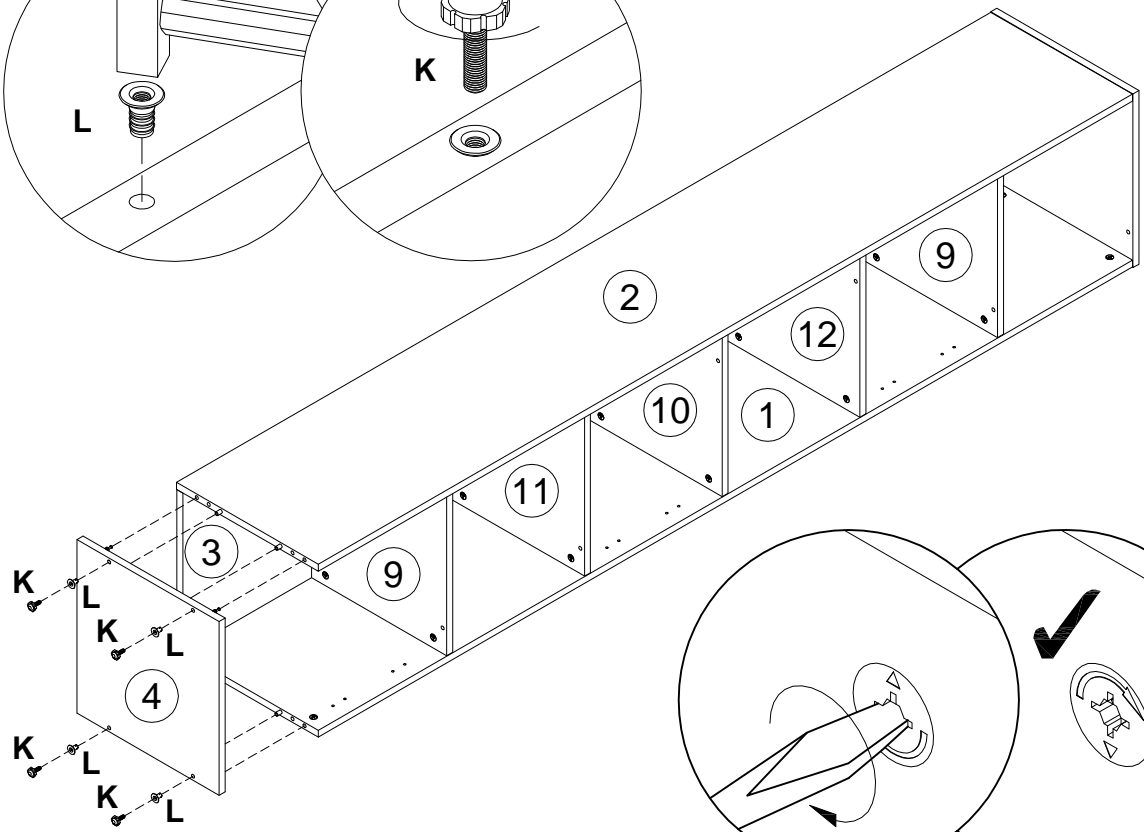
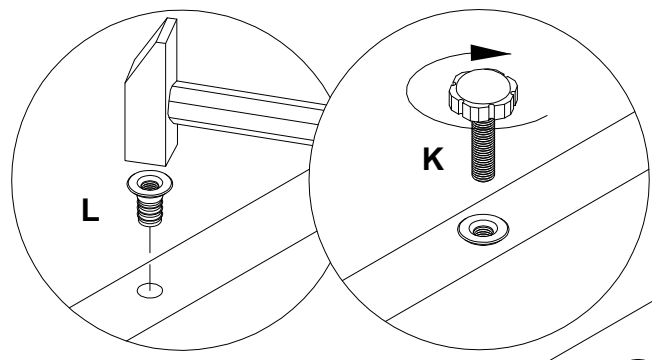
14



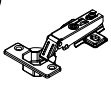

9

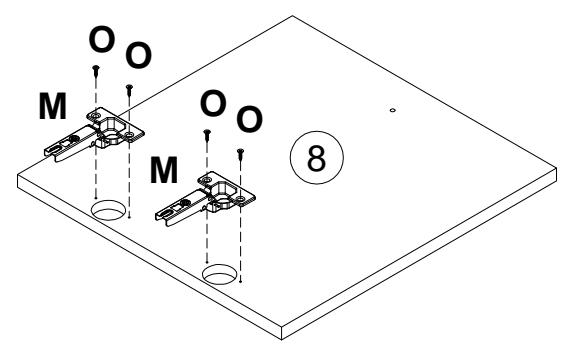
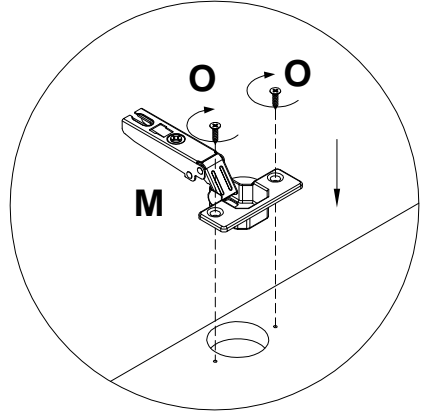
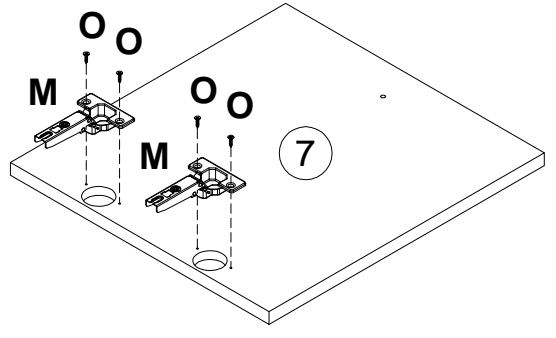
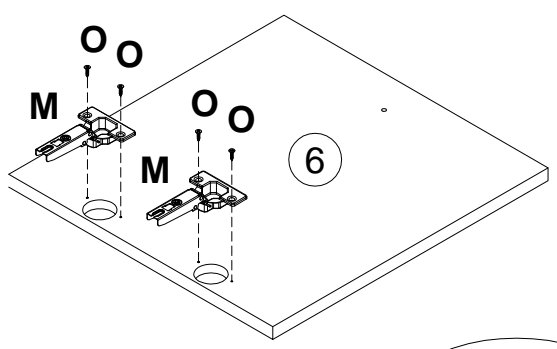
15

- | | | | | | |
|----------|--|-------|----------|--|----|
| K |  | M6x16 | L |  | M6 |
| 208693 | | x4 | 007086 | | x4 |



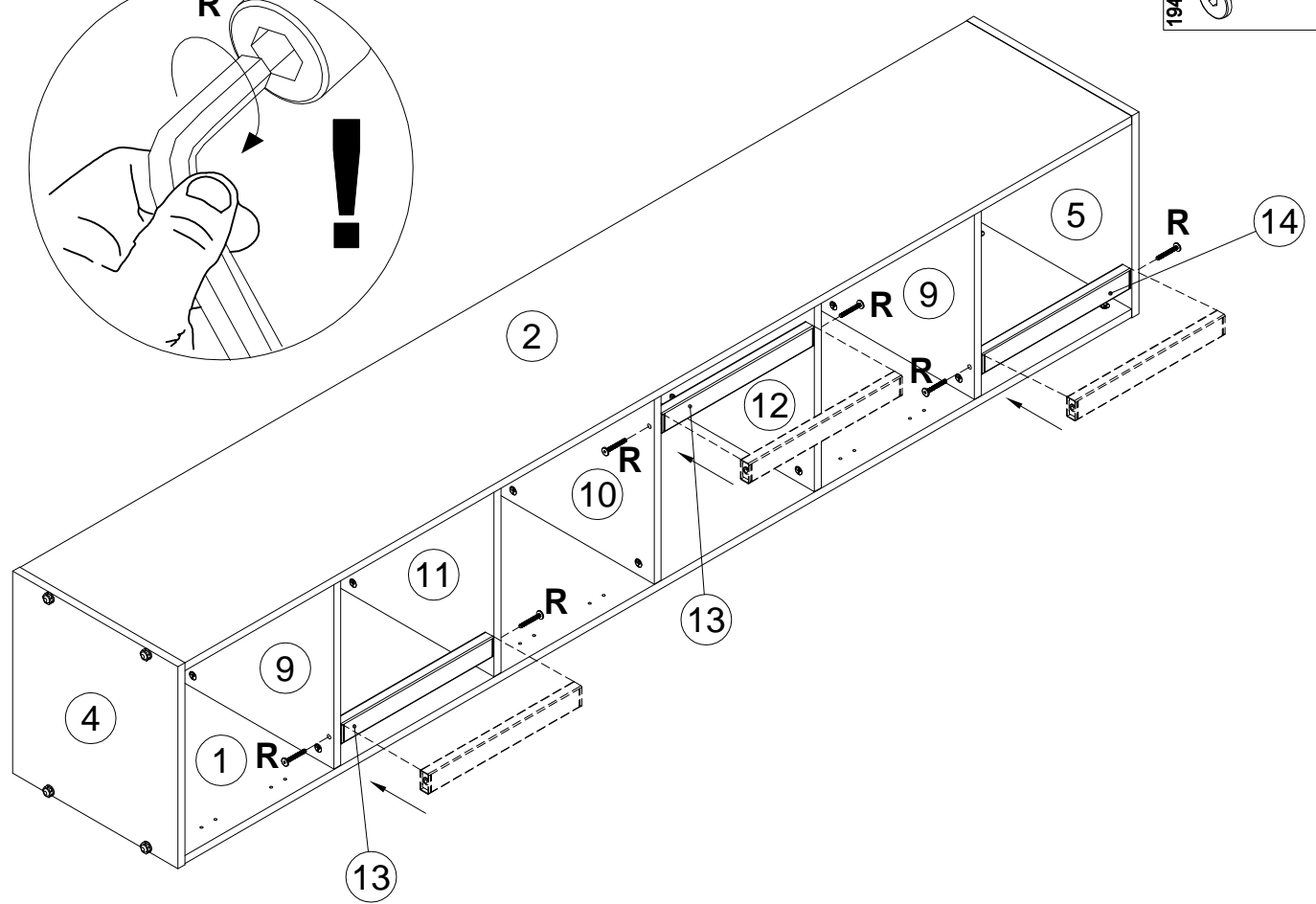
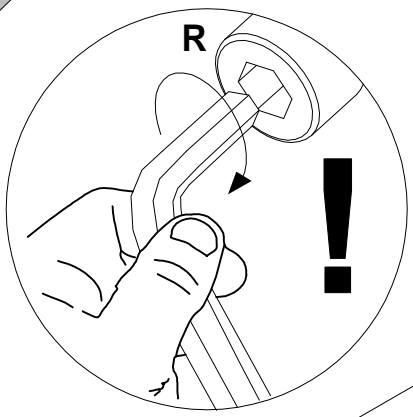
16

- | | | | | | |
|----------|---|----|----------|---|------|
| M |  | | O |  | 4x16 |
| 161423 | | x6 | 010942 | | x12 |



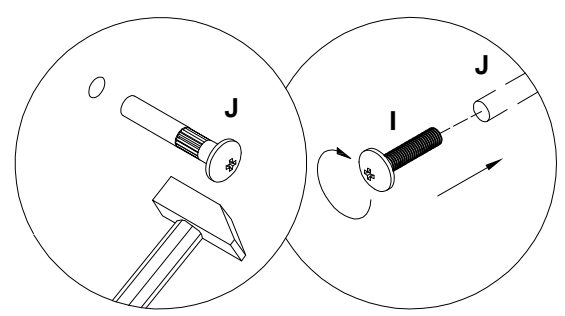
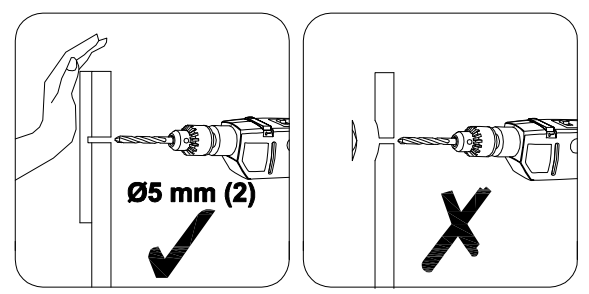
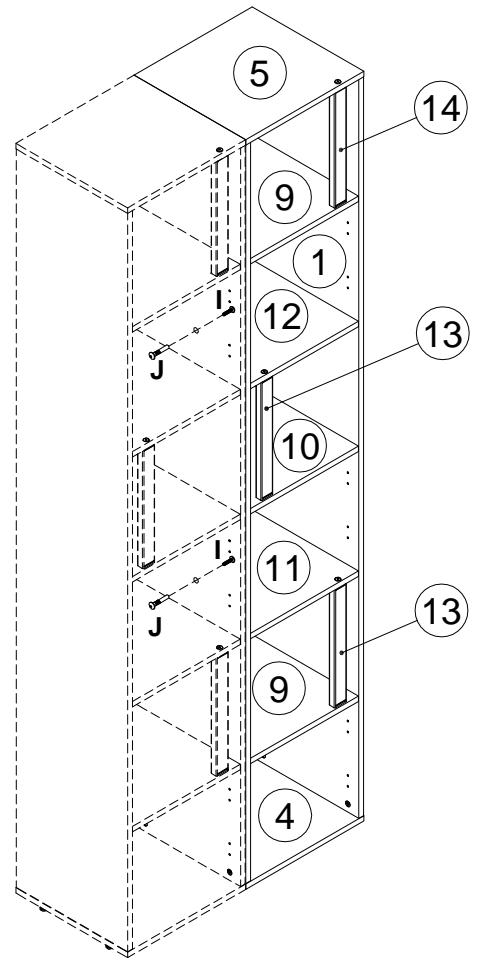
17

194245 R M6x45 x6


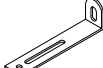


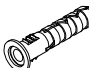


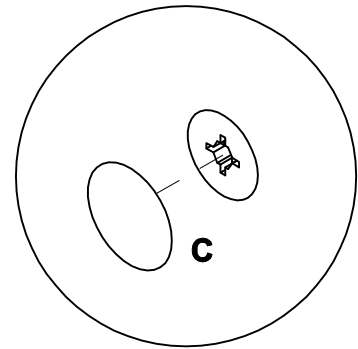
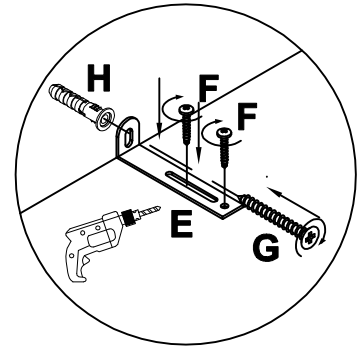
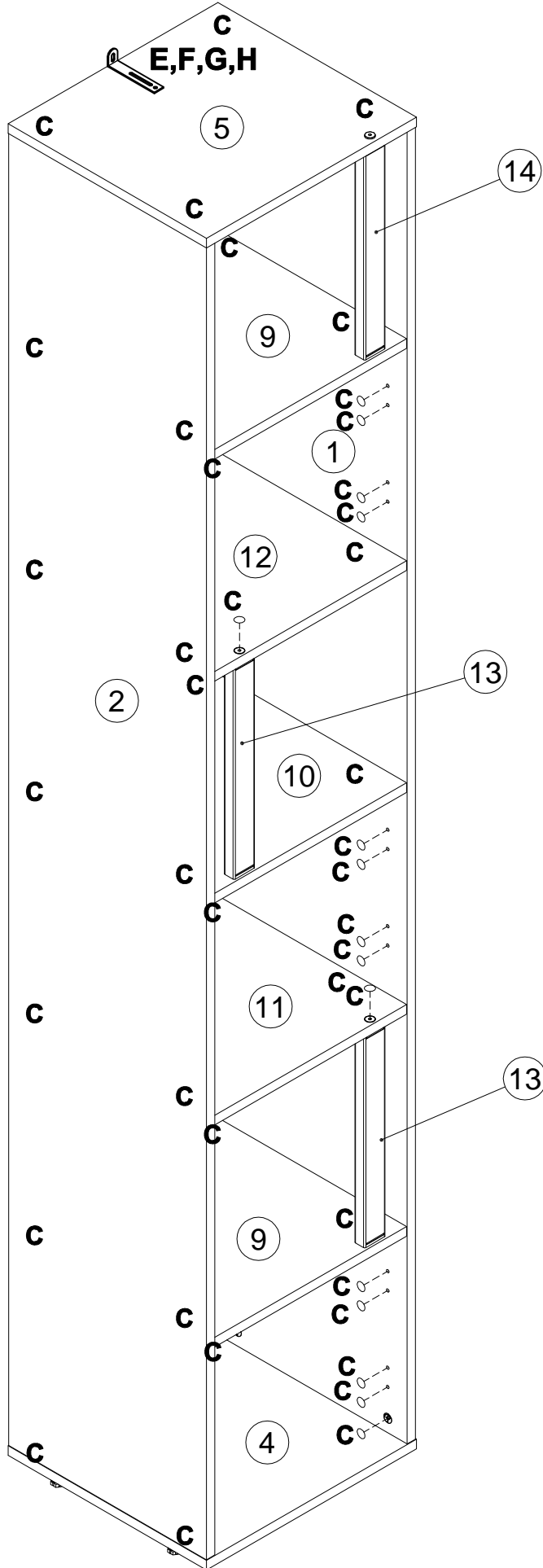
18

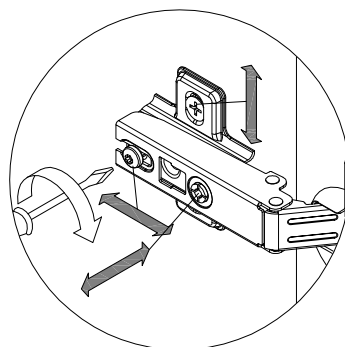
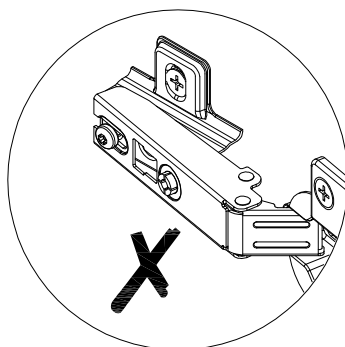
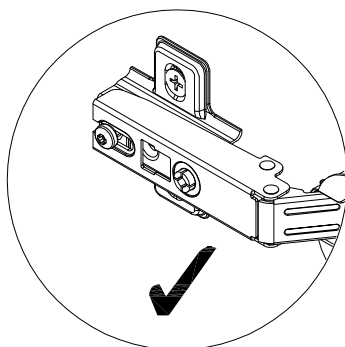
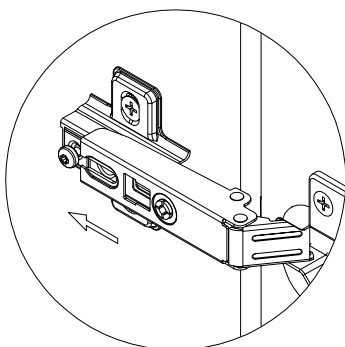
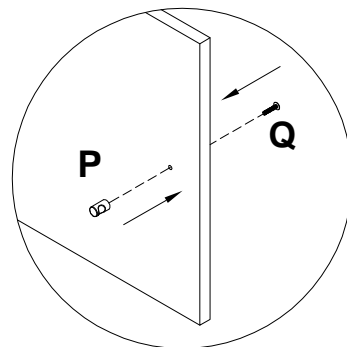
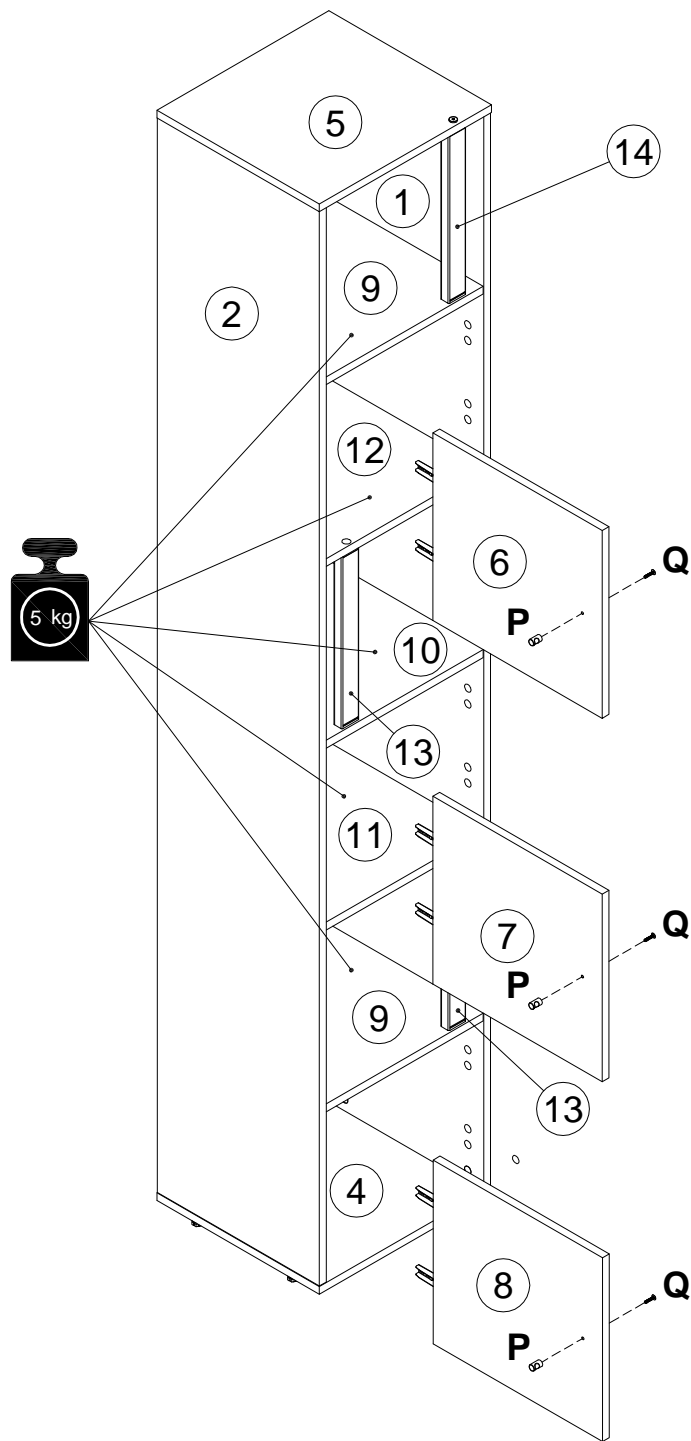
000379 I M4x16 x2
 005145 J M4x29 x2



19

C 100640		20x0.5	E 155999		x1	F 000754		3.5x16	G 090185		4.5x45	H 013859		8x40
		x42						x2			x1			x1





Инструкция по уходу за мебелью и правила эксплуатации

1. Мебель рекомендуется эксплуатировать в бытовых помещениях с температурой воздуха не ниже +2 °С и относительной влажностью 45-70%.
2. Мебель должна быть защищена от воздействия прямых солнечных лучей, так как это вредит внешнему виду изделий и может изменить цвет поверхности.
3. Не следует ставить на поверхность мебели горячие предметы.
4. Случайно попавшую на поверхность изделия влагу, жидкость следует снять сухой тканью.
5. Удаление пыли с полированной или лакированной поверхности следует производить сухой тканью (фланель, миткаль).
6. Полированные и лакированные поверхности мебели рекомендуется освежать специально предназначенными для этого средствами.
7. Очищать стекла рекомендуется специальными составами, нанесенными на мягкую ткань.
8. Не допускается применение соды, стиральных порошков, абразивных паст, порошков и прочих, не предназначенных для ухода за изделиями мебели препаратов.

В связи с постоянной работой, направленной на улучшение потребительских свойств мебели, предприятие-изготовитель оставляет за собой право на изменения конструкции, не влияющие на качество и внешний вид изделия.