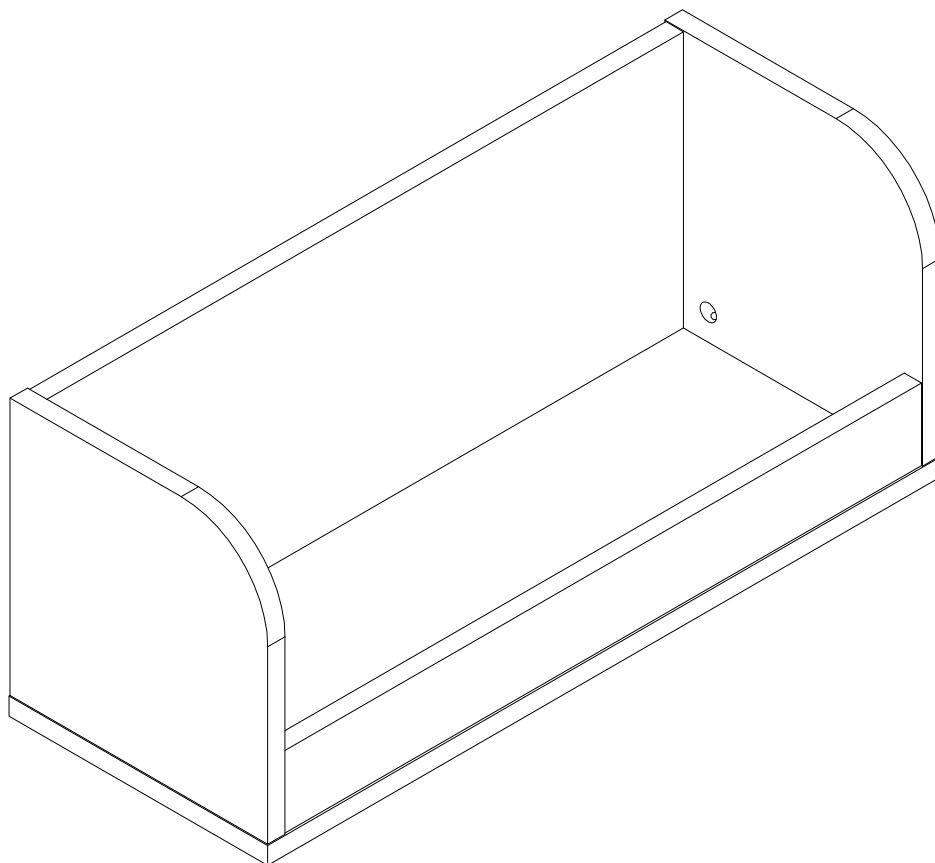


**EAC**

инструкция по сборке

# Полка навесная арт. 4665



габаритные размеры

высота - 254 мм

ширина - 623 мм

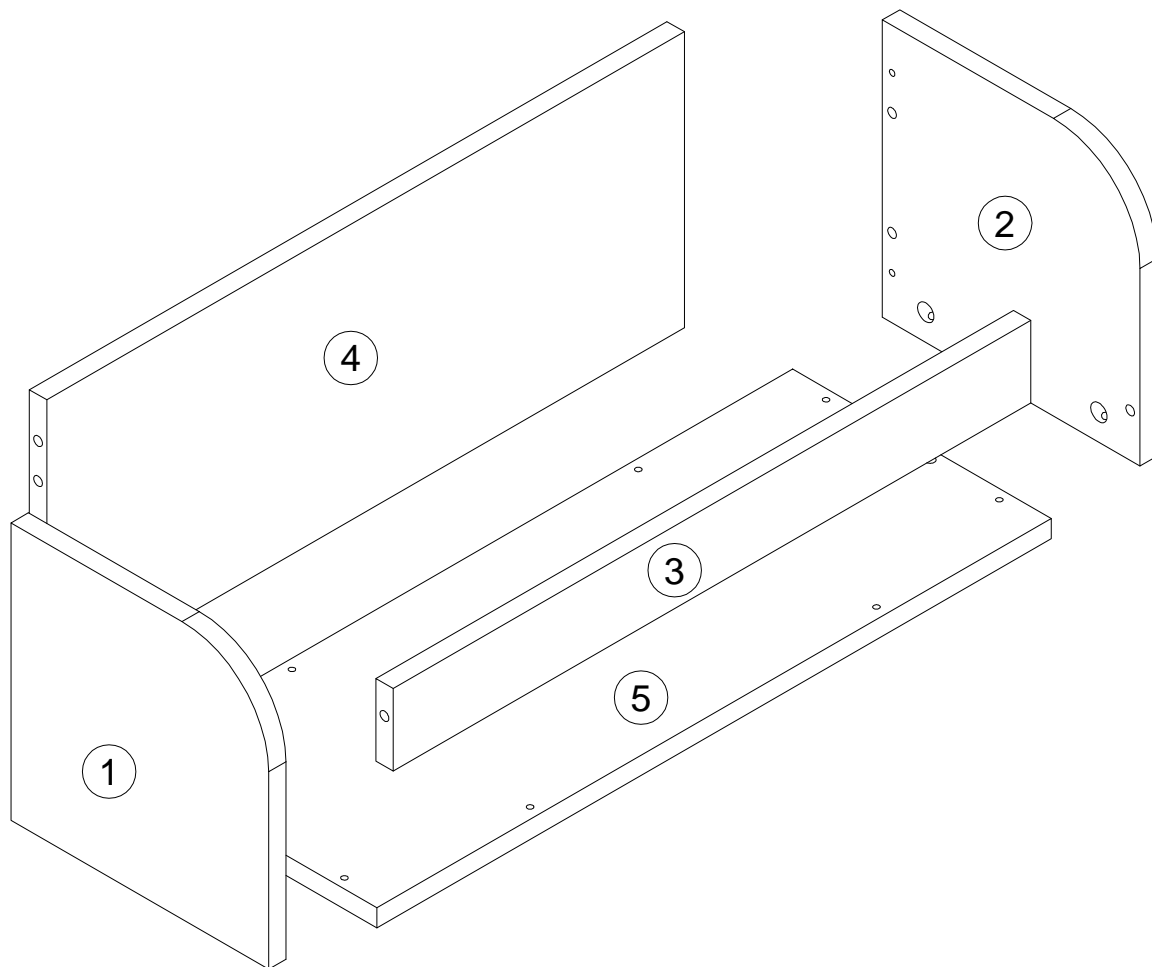
глубина - 239 мм

единая справочная служба:

**8 800 100-50-22**

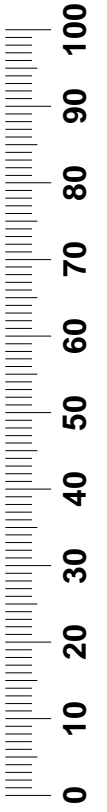
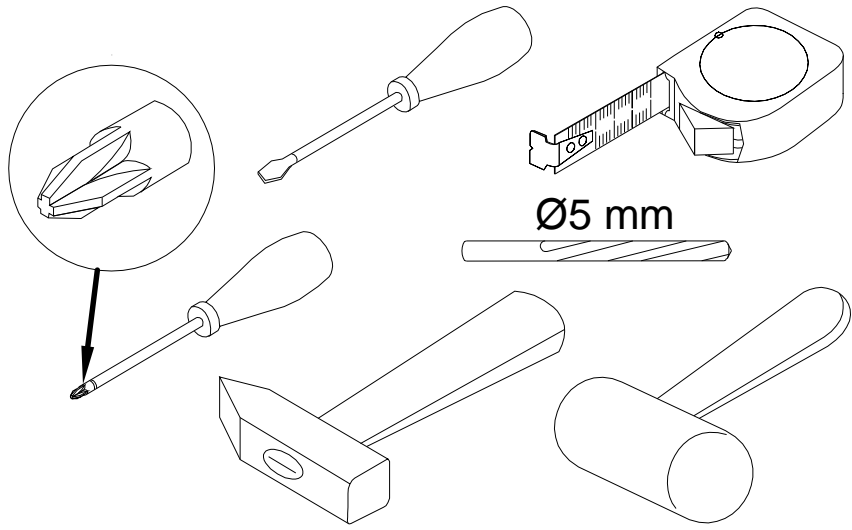
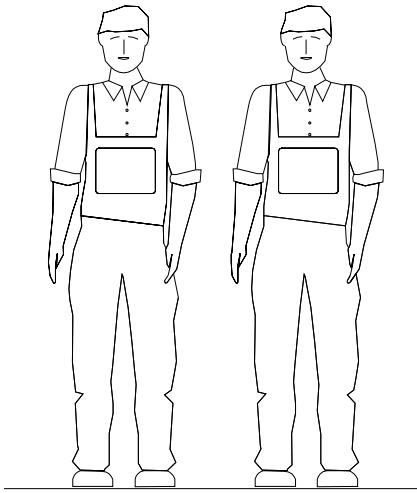
(звонок по России бесплатный)

**LAZURIT**  
FURNITURE FACTORY

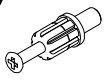
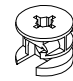

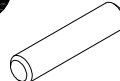

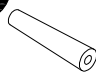
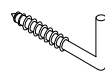


поз.	наименование детали	№ упак.	шт.	длина, мм	ширина, мм
1	Стенка боковая левая	1	1	238	238
2	Стенка боковая правая	1	1	238	238
3	Стенка передняя	1	1	589	66
4	Стенка задняя	1	1	589	237
5	Стенка горизонтальная	1	1	623	239

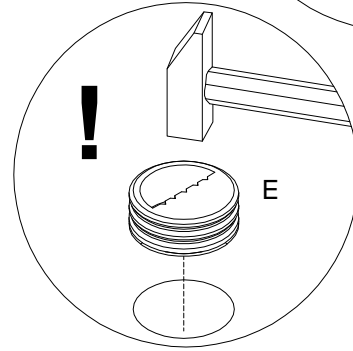
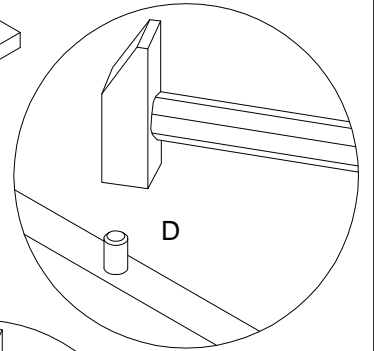
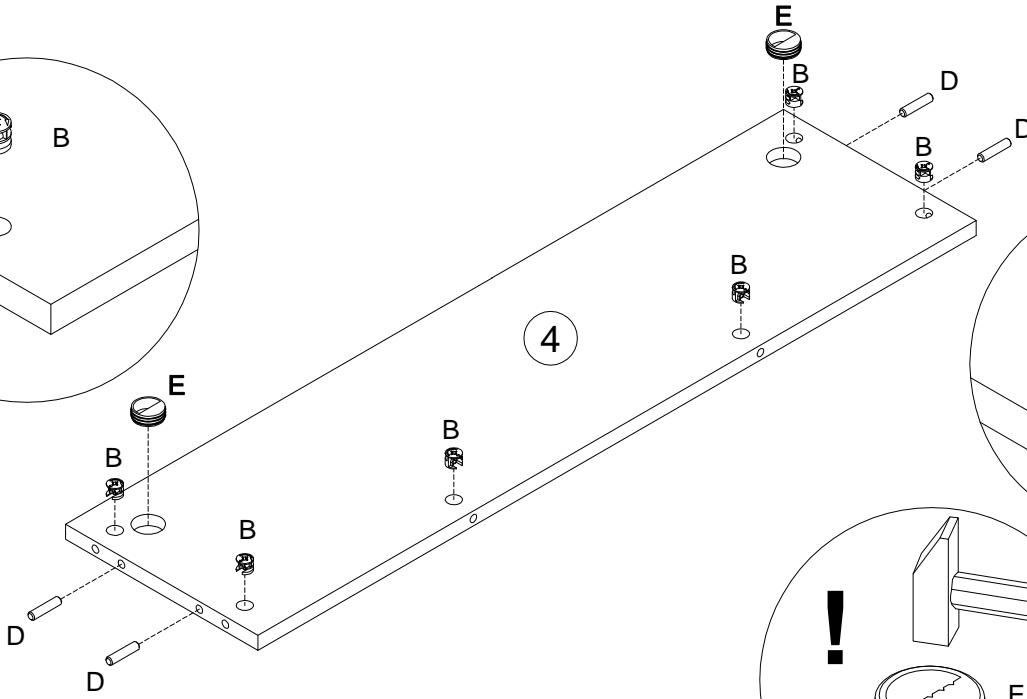
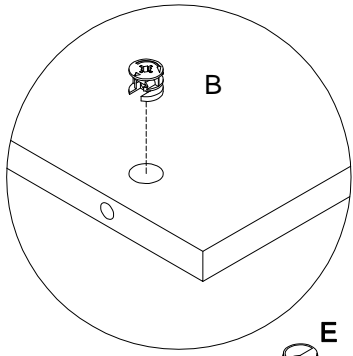
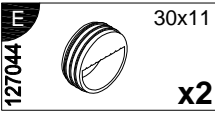
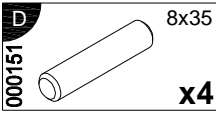
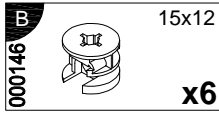
2



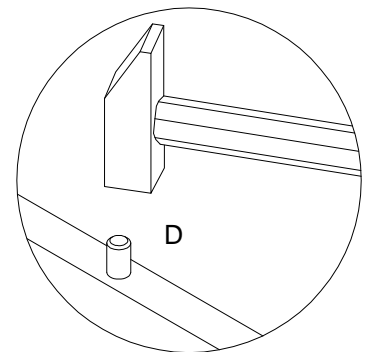
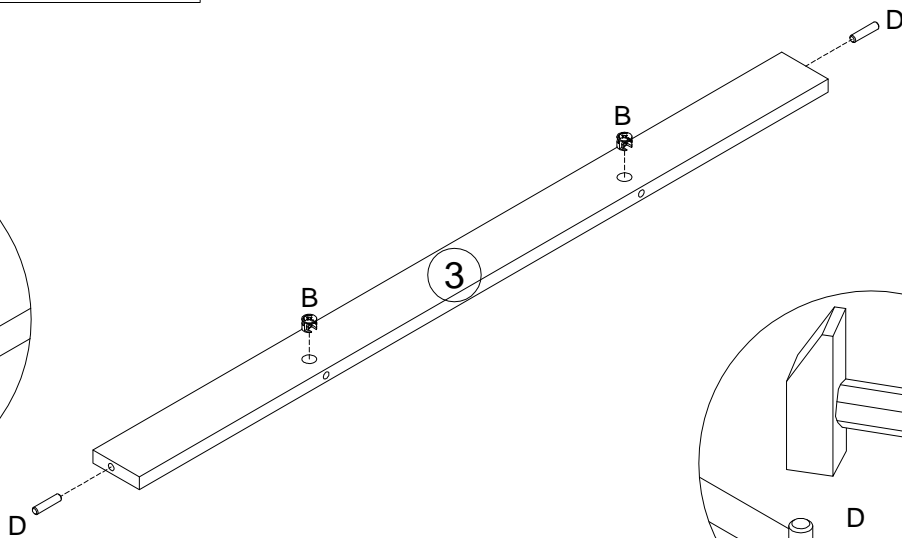
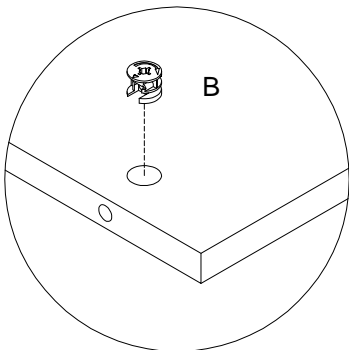
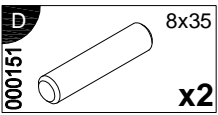
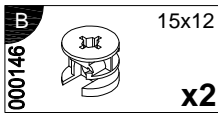
3

<b>A</b>  7x32 <b>090913</b> <b>x12</b>	<b>B</b>  15x12 <b>000146</b> <b>x12</b>	<b>C</b>  20x0.5 <b>100640</b> <b>x6</b>	<b>D</b>  8x35 <b>000151</b> <b>x8</b>	<b>E</b>  30x11 <b>127044</b> <b>x2</b>	<b>F</b>  10x50 <b>134617</b> <b>x2</b>
<b>G</b>  <b>127176</b> <b>x2</b>					

4

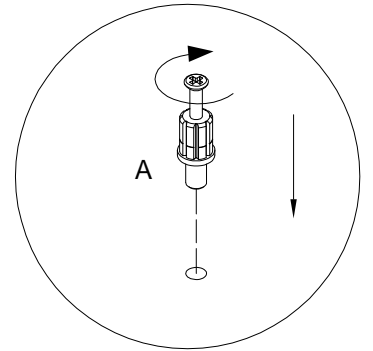
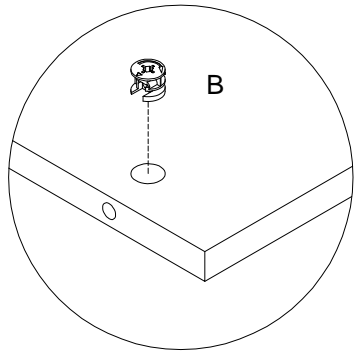
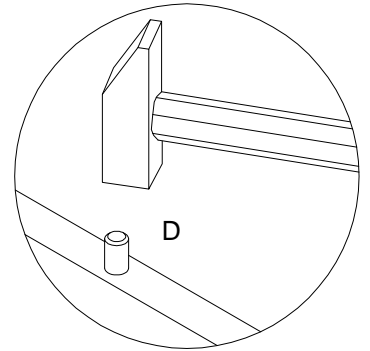
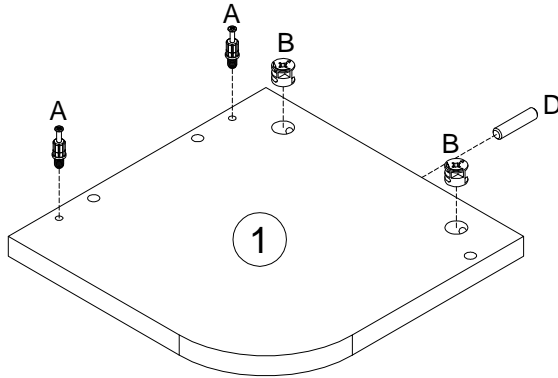


5



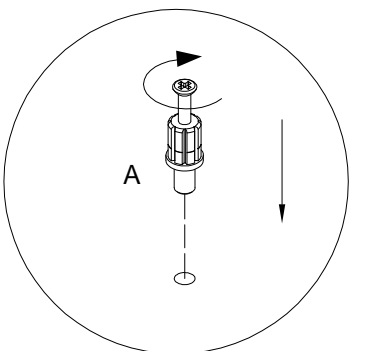
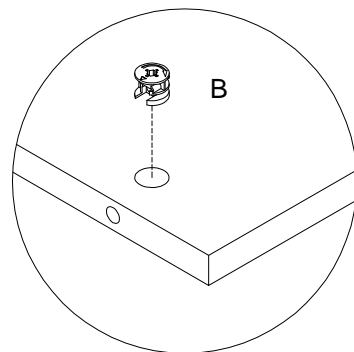
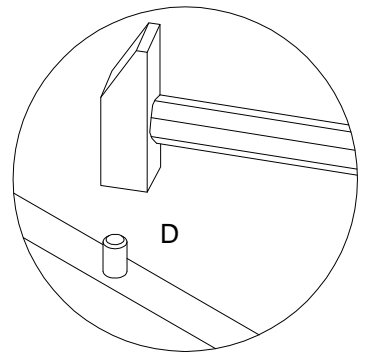
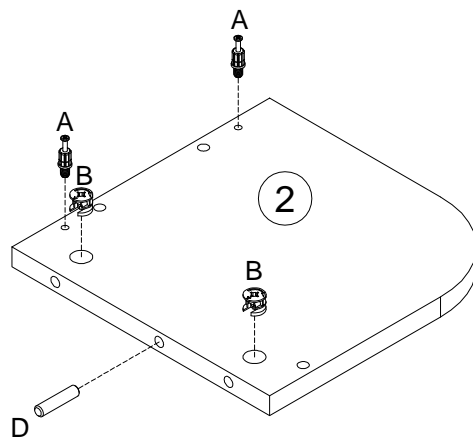
6

<b>A</b> 090913	7x32 <b>x2</b>	<b>B</b> 000146	15x12 <b>x2</b>	<b>D</b> 000151	8x35 <b>x1</b>
--------------------	-------------------	--------------------	--------------------	--------------------	-------------------

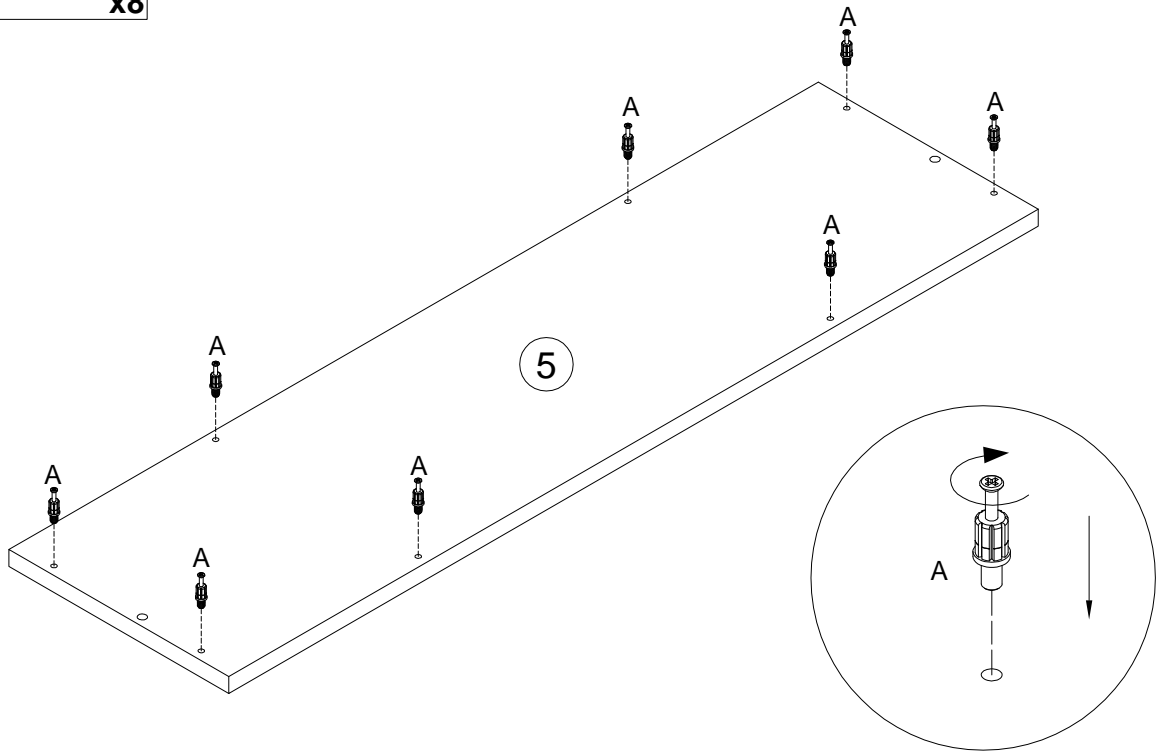
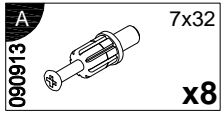


7

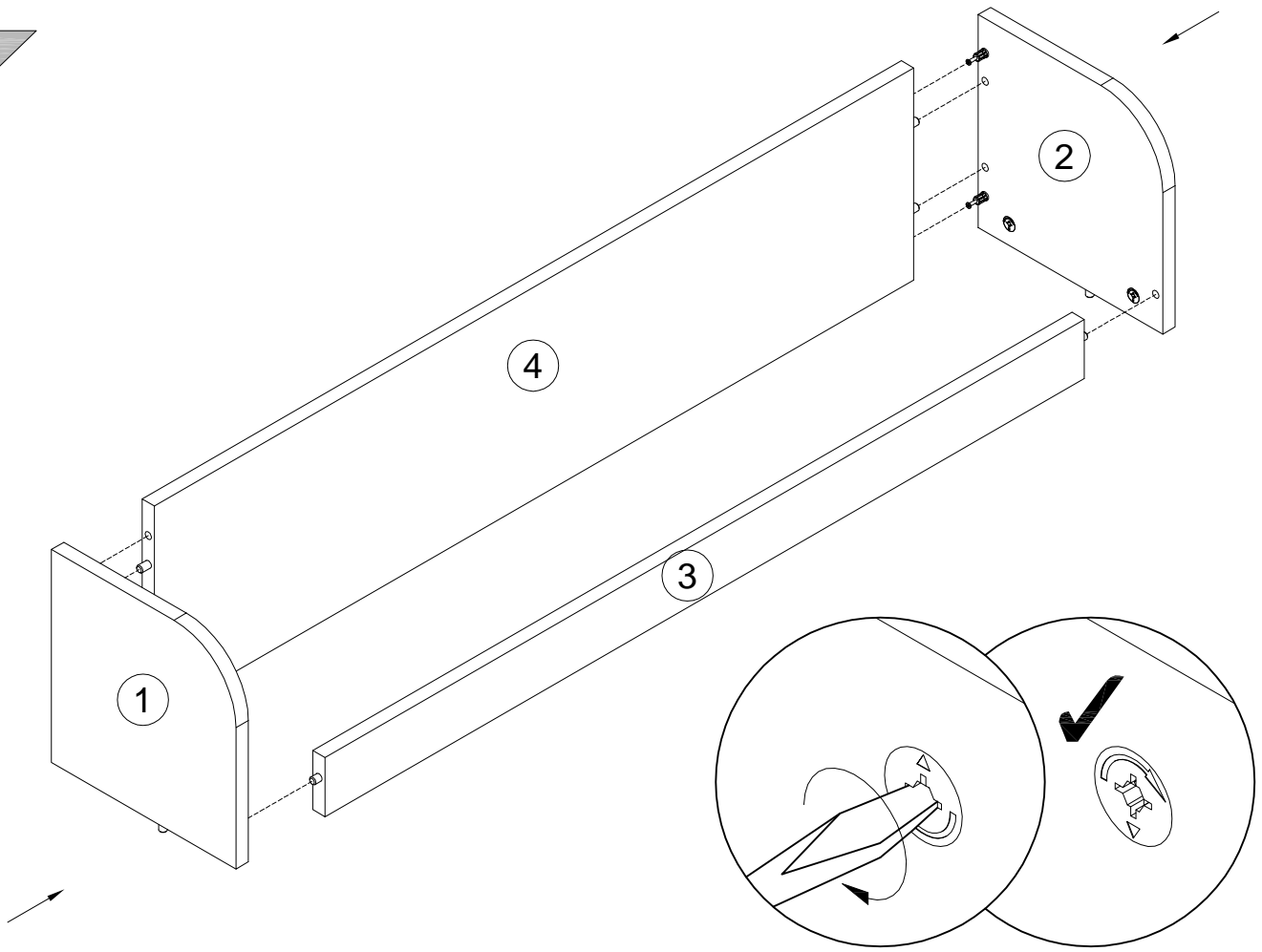
<b>A</b> 090913	7x32 <b>x2</b>	<b>B</b> 000146	15x12 <b>x2</b>	<b>D</b> 000151	8x35 <b>x1</b>
--------------------	-------------------	--------------------	--------------------	--------------------	-------------------



8

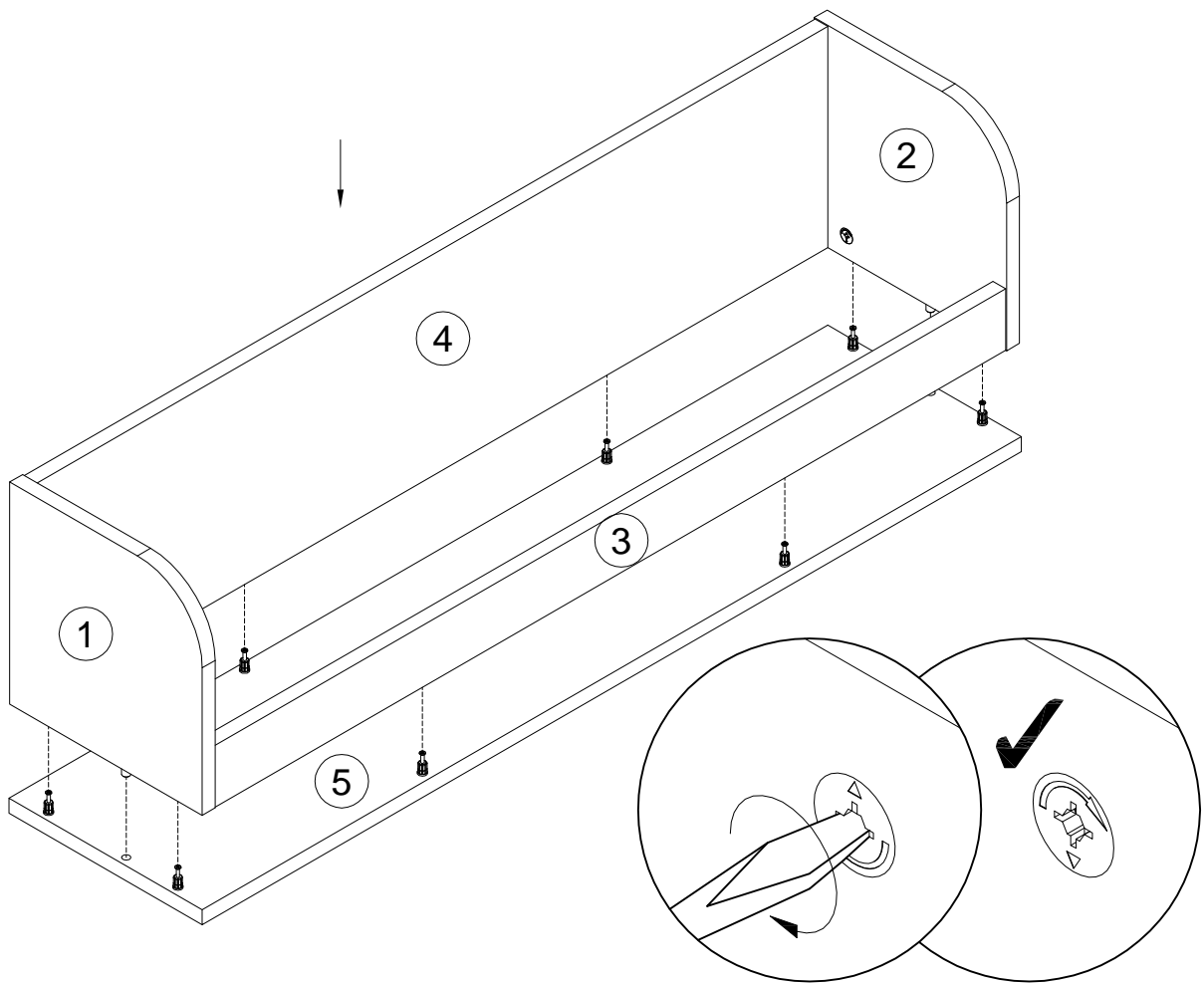


9

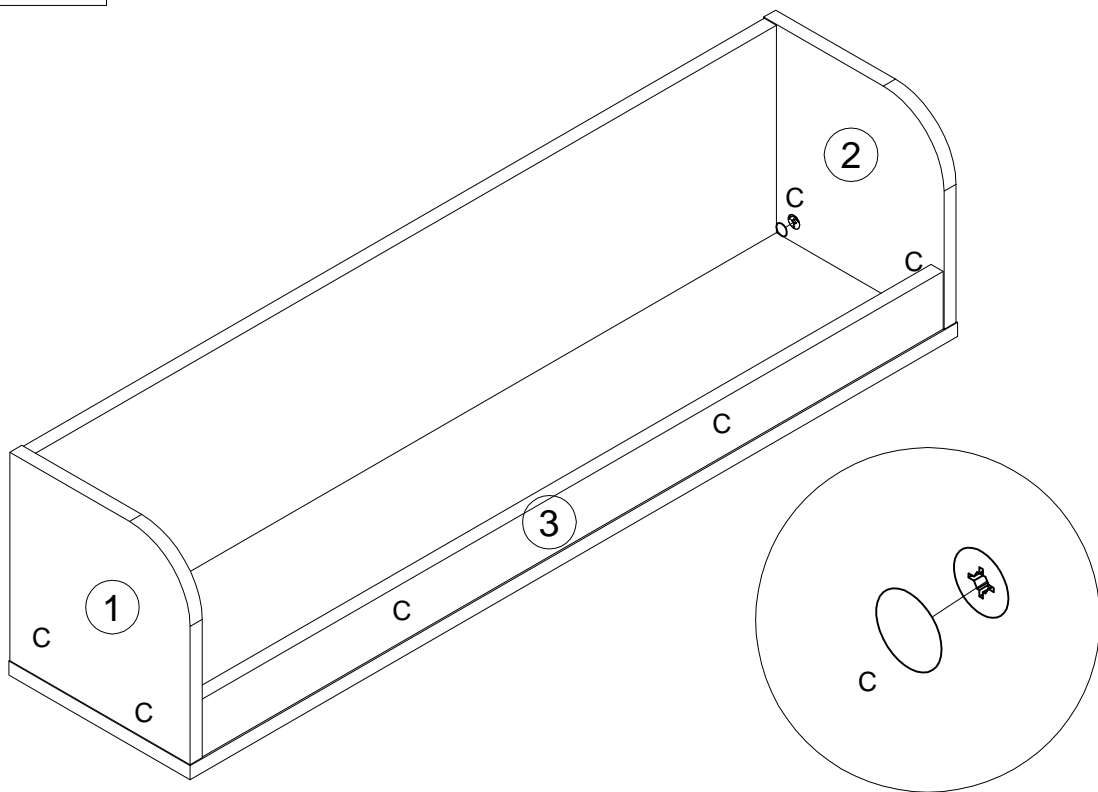
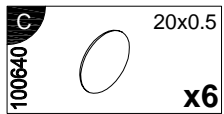


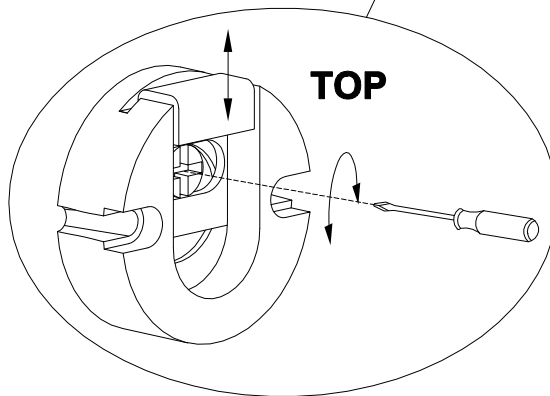
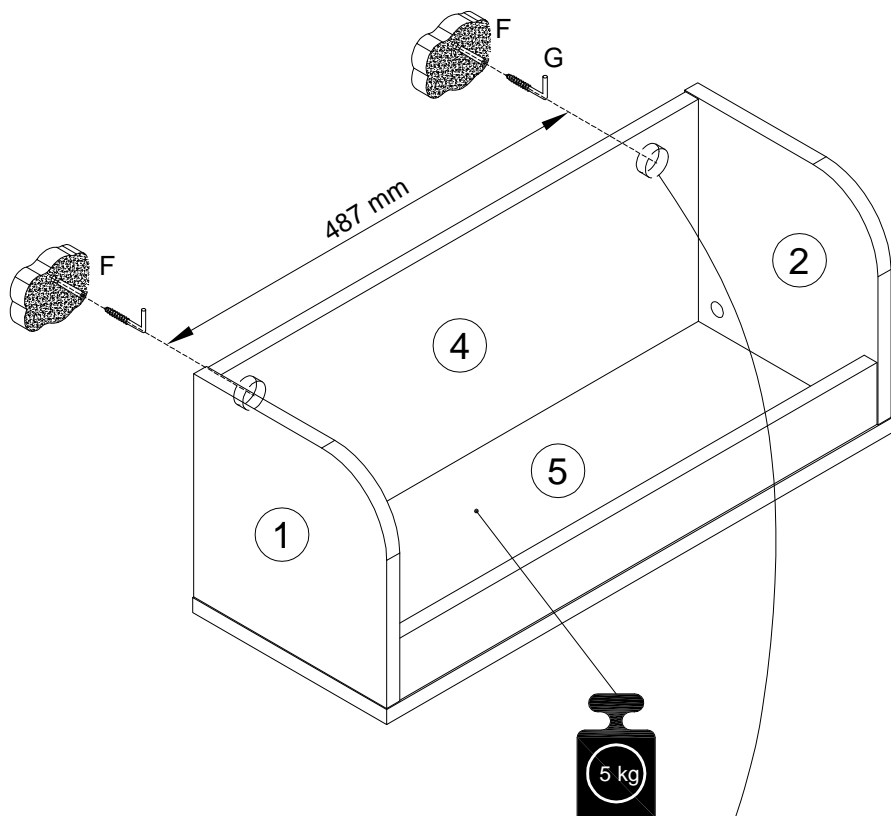
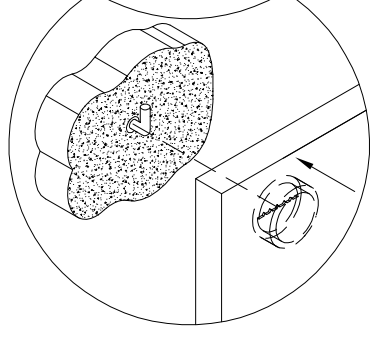
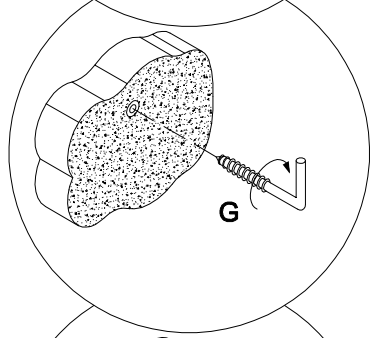
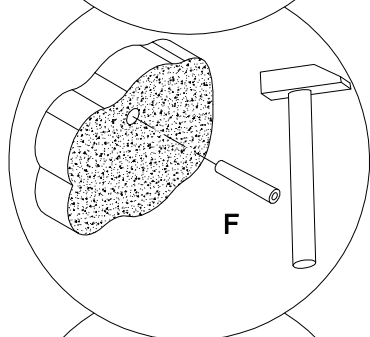
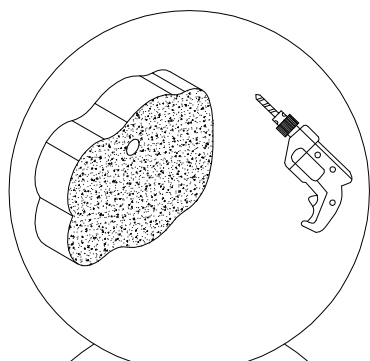
6

10



11







## Инструкция по уходу за мебелью и правила эксплуатации

1. Мебель рекомендуется эксплуатировать в бытовых помещениях с температурой воздуха не ниже +2 °С и относительной влажностью 45-70%.
2. Мебель должна быть защищена от воздействия прямых солнечных лучей, так как это вредит внешнему виду изделий и может изменить цвет поверхности.
3. Не следует ставить на поверхность мебели горячие предметы.
4. Случайно попавшую на поверхность изделия влагу, жидкость следует снять сухой тканью.
5. Удаление пыли с полированной или лакированной поверхности следует производить сухой тканью (фланель, миткаль).
6. Полированные и лакированные поверхности мебели рекомендуется освежать специально предназначенными для этого средствами.
7. Очищать стекла рекомендуется специальными составами, нанесенными на мягкую ткань.
8. Не допускается применение соды, стиральных порошков, абразивных паст, порошков и прочих, не предназначенных для ухода за изделиями мебели препаратов.

В связи с постоянной работой, направленной на улучшение потребительских свойств мебели, предприятие-изготовитель оставляет за собой право на изменения конструкции, не влияющие на качество и внешний вид изделия.