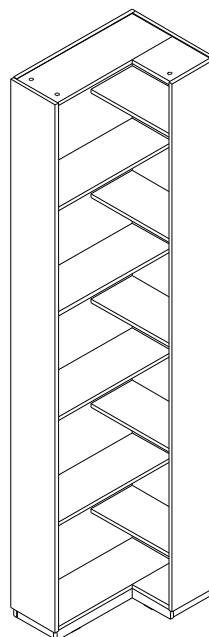
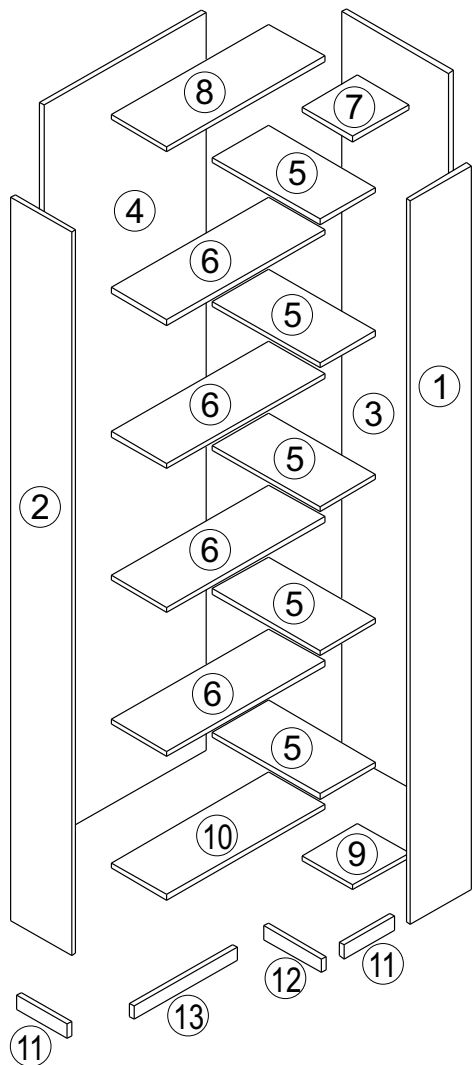
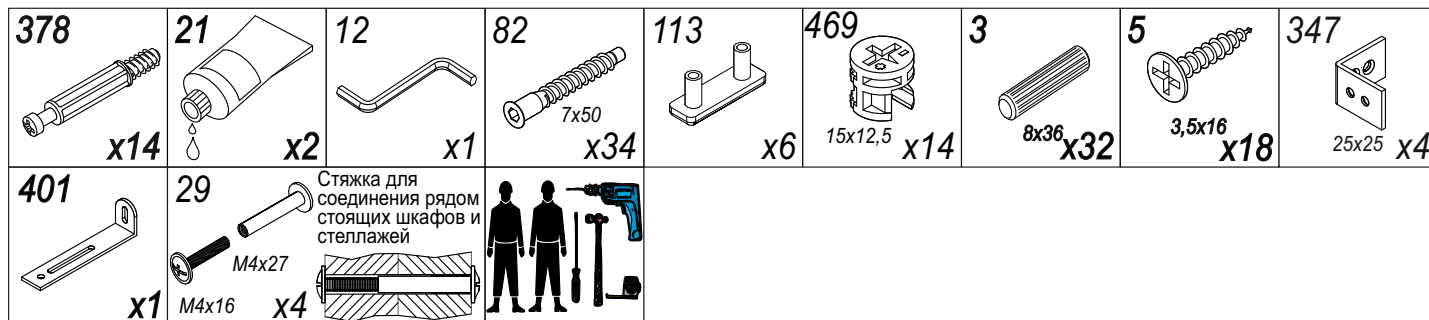


Внимание! Крепление данного изделия к стене - обязательное условие его эксплуатации



№ уп	№ п/п	Наименование	Д	Ш	Т	К-во
1	1	Панель	2236	218	16	1
	2	Панель	2236	218	16	1
2	3	Стенка задняя	2280	384	16	1
	4	Стенка задняя	2280	580	16	1
	5	Полка стяжная	384	200	16	5
	6	Полка стяжная	564	200	16	4
	7	Полка стяжная	184	200	16	1
	8	Полка стяжная	564	200	16	1
	9	Полка стяжная	184	200	16	1
	10	Полка стяжная	564	200	16	1
	11	Цоколь	180	43	16	2
	12	Цоколь	205	43	16	1
	13	Цоколь	368	43	16	1
3		Фурнитура. Инструкция.				1 комплект

При отсутствии в упаковке детали или фурнитуры отметьте данную позицию на листе галочкой и отправьте лист предприятию-изготовителю.



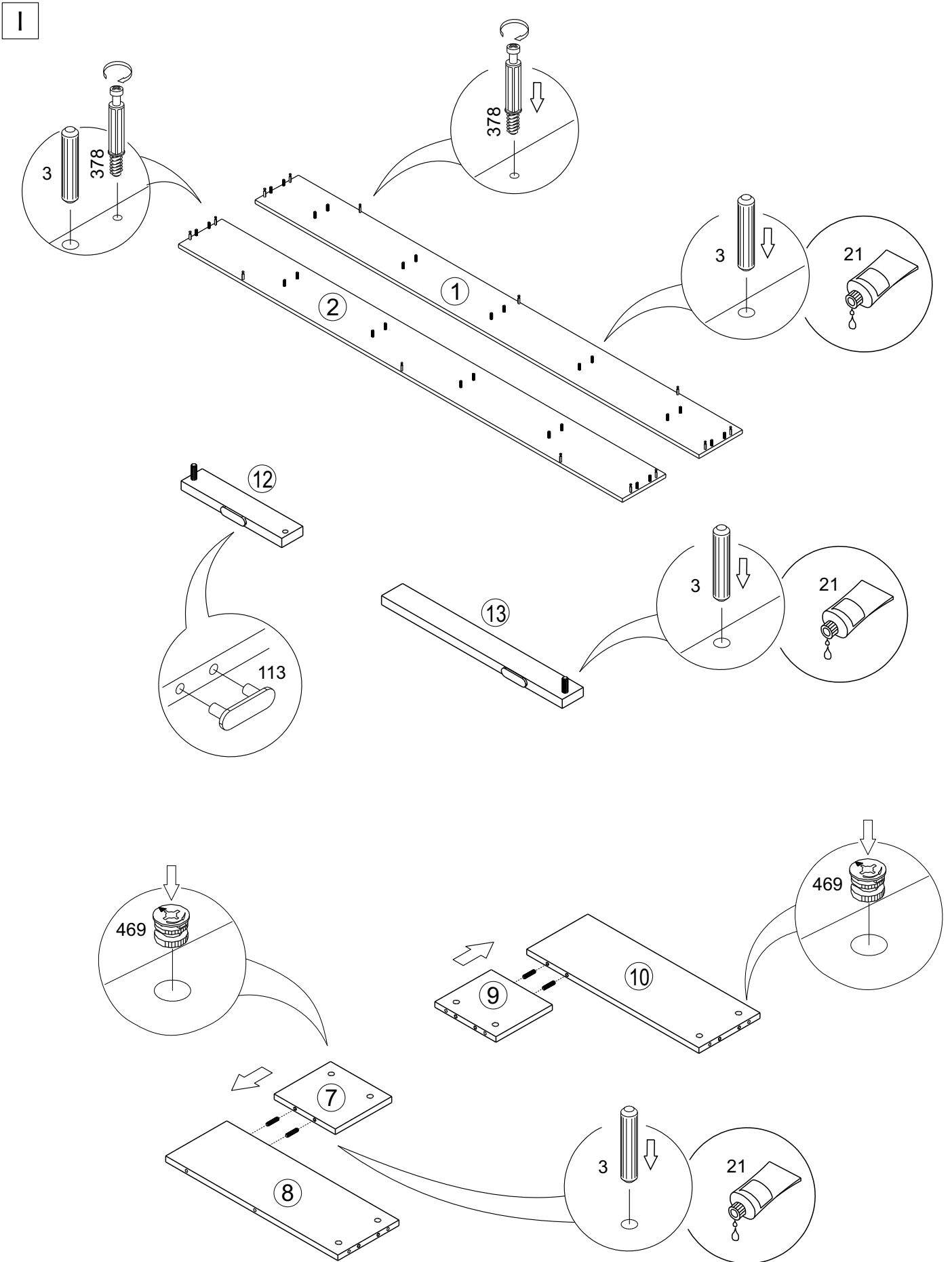
Уважаемый покупатель! Проверьте наличие деталей и фурнитуры, согласно комплектовочной ведомости. Сборку следует производить, придерживаясь порядка и последовательности данной инструкции. Для исключения царапин защитную пленку снять после сборки изделия. Во избежание перекосов и других дефектов проводите сборку на ровном полу, покрытом тканью или мягкой бумагой.

Мебель рекомендуется эксплуатировать в помещении с температурой не ниже +10°C и относительной влажностью 45-70%.

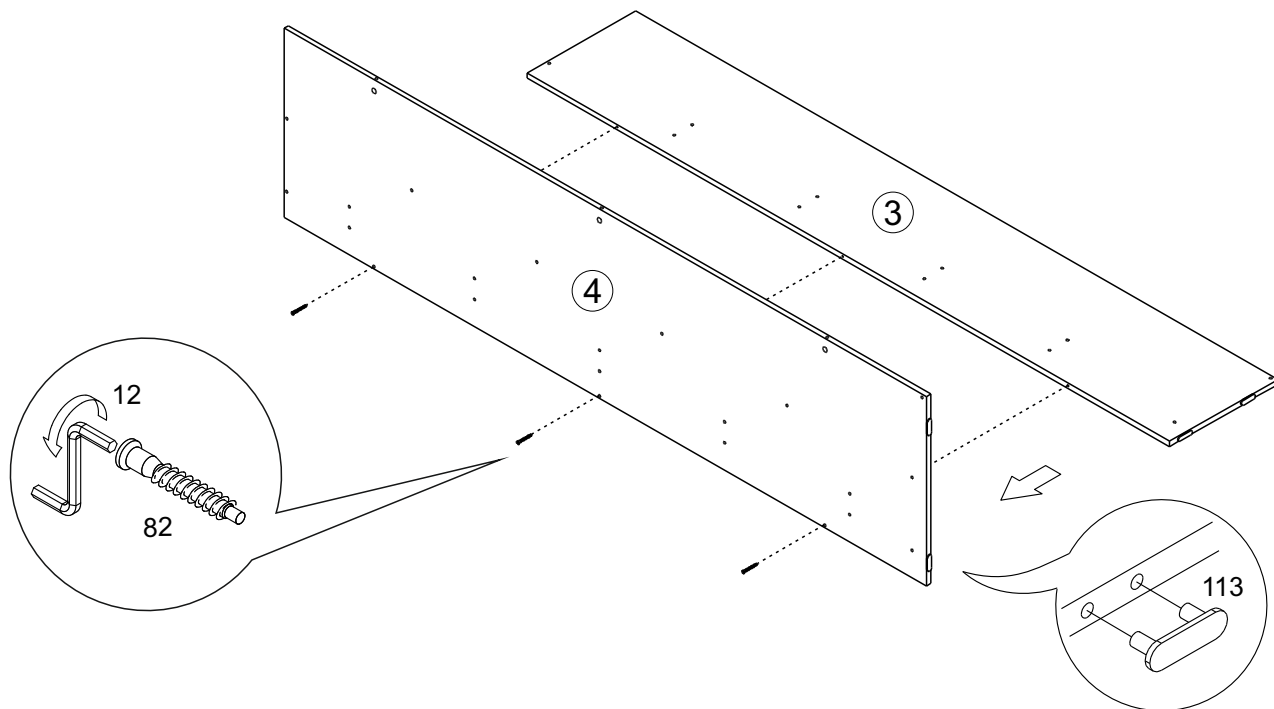
Внимание! Не допускается применение соды, стиральных порошков, абразивных паст, порошков и прочих препаратов не предназначенных для ухода за мебелью.

Предприятие-изготовитель гарантирует покупателю сохранение всех качественных показателей мебели, обусловленных ГОСТ 16371-2014 в течение 24 месяцев, со дня продажи магазином при соблюдении условий транспортирования, правил сборки, эксплуатации и ухода.

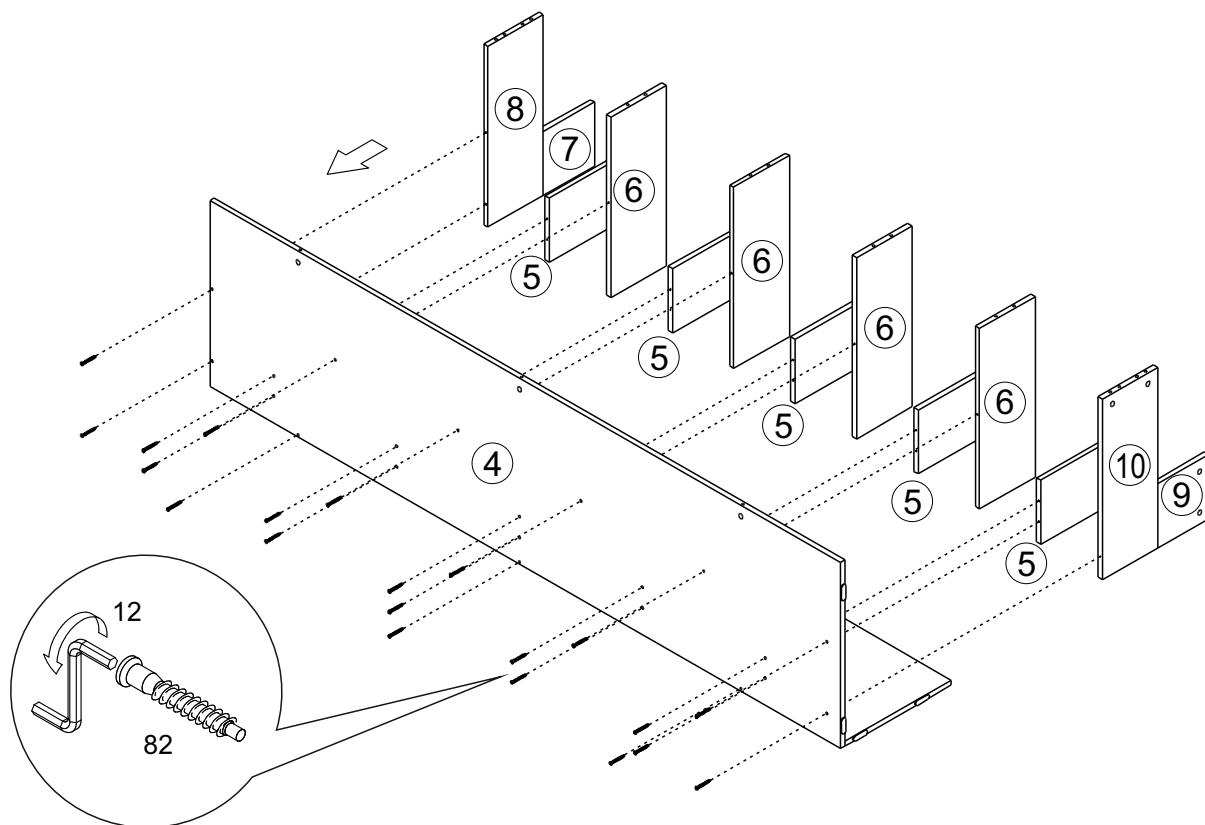
Предприятие-изготовитель постоянно совершенствуя процесс изготовления мебели, оставляет за собой право на изменения конструкции и фурнитуры, не влияющие на качество и функциональность изделия.



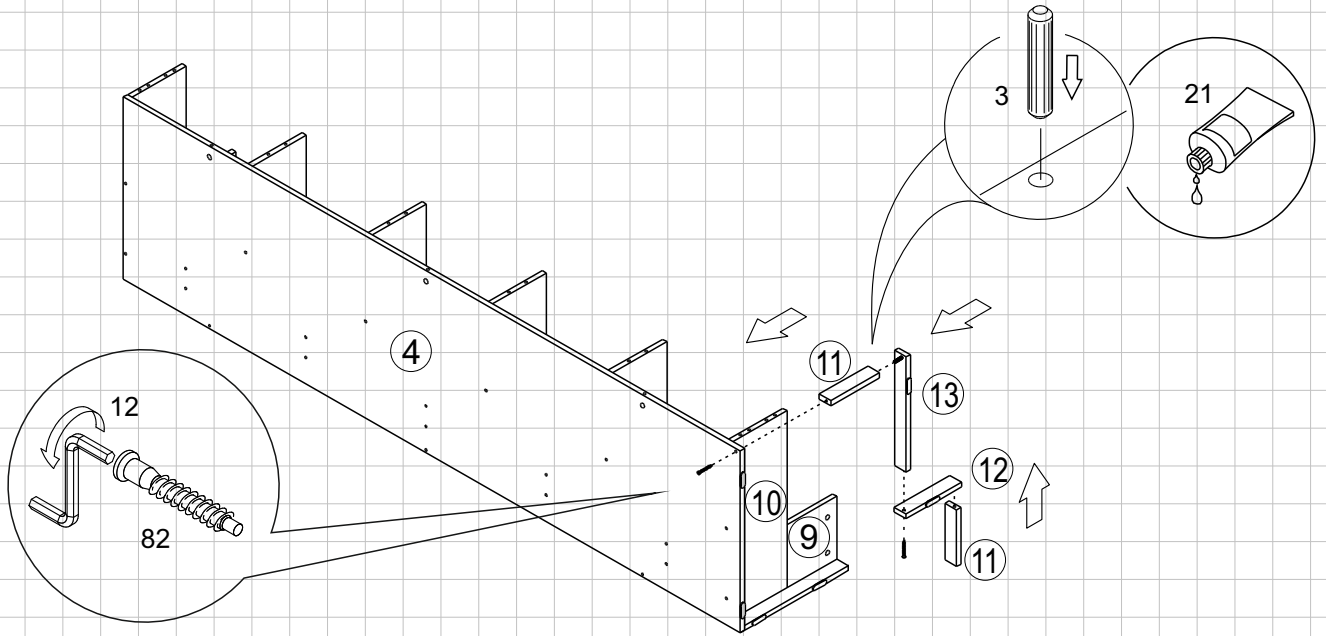
II



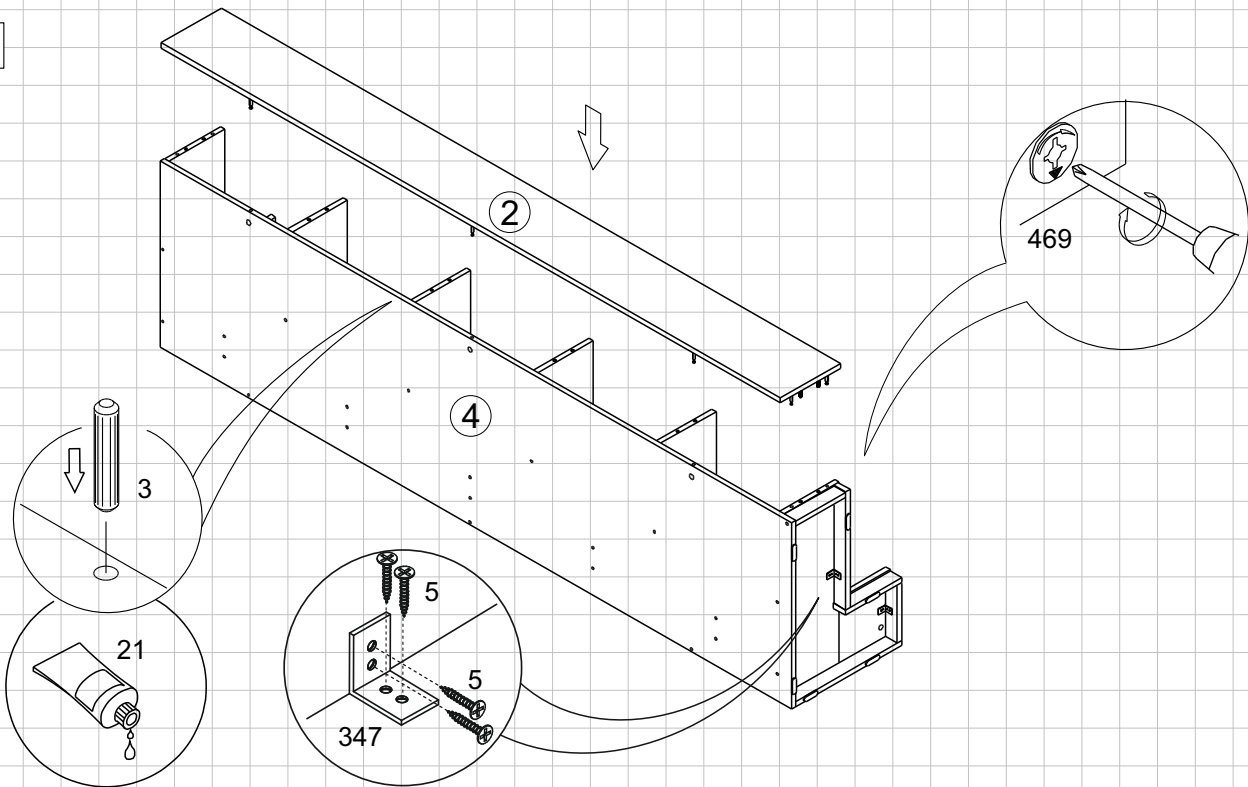
III



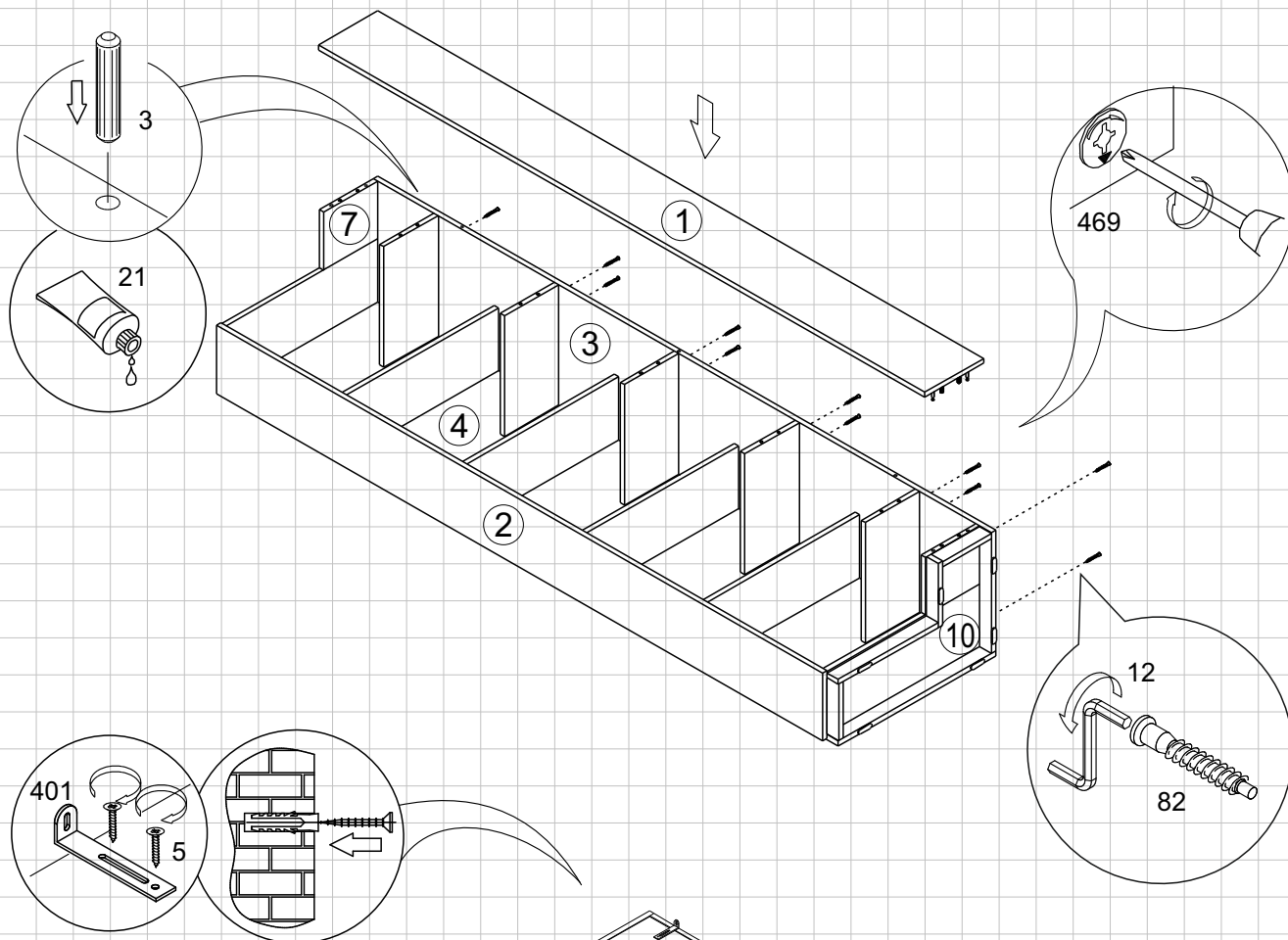
IV



V



VI



Примечание:
креплёжные элементы
подобрать в соответствии
с материалом стены.

