

Инструкция по уходу за мебелью и правила эксплуатации

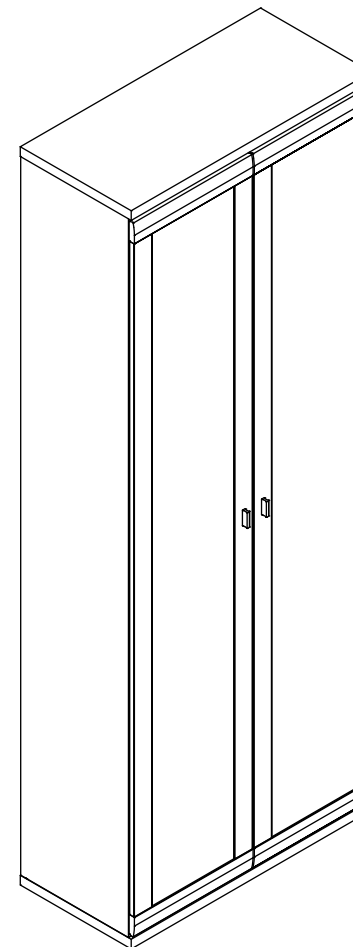
1. Мебель рекомендуется эксплуатировать в бытовых помещениях с температурой воздуха не ниже +2°C и относительной влажностью 45-70 %.
2. Мебель должна быть защищена от воздействия прямых солнечных лучей, так как это вредит внешнему виду изделий и может изменить цвет поверхности.
3. Не следует ставить на поверхность мебели горячие предметы.
4. Случайно попавшую на поверхность изделия влагу, жидкость следует снять сухой тканью.
5. Удаление пыли с полированной или лакированной поверхности следует производить сухой тканью (фланель, миткаль).
6. Полированные и лакированные поверхности мебели рекомендуется освежать специально предназначенными для этого средствами.
7. Очищать стекла рекомендуется специальными составами, нанесенными на мягкую ткань.
8. Не допускается применение соды, стиральных порошков, абразивных паст, порошков и прочих, не предназначенных для ухода за изделиями мебели препаратов.

В связи с постоянной работой, направленной на улучшение потребительских свойств мебели, предприятие-изготовитель оставляет за собой право на изменения конструкции, не влияющие на качество и внешний вид изделия.

EAC

инструкция по сборке

Шкаф арт. 4780



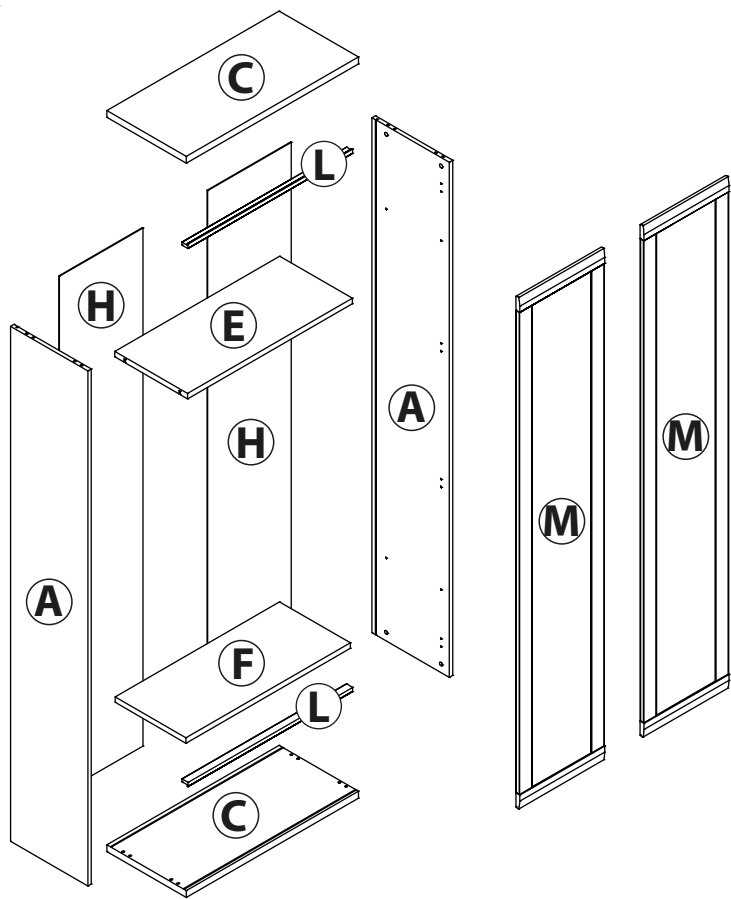
габаритные размеры

высота: 2154мм
ширина: 802мм
глубина: 378мм

единая справочная служба:
8 800 100-50-22
(звонок по России бесплатный)

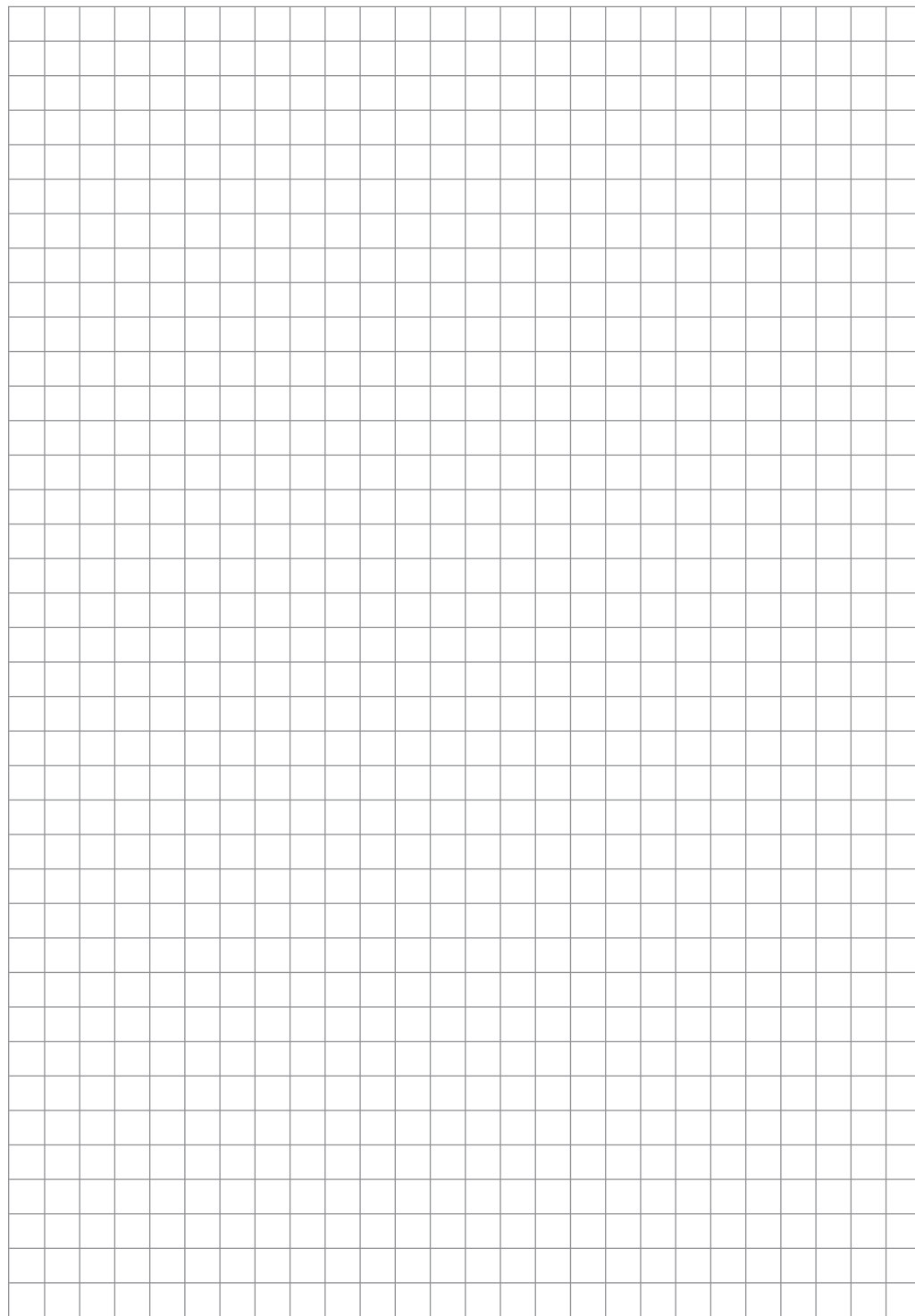
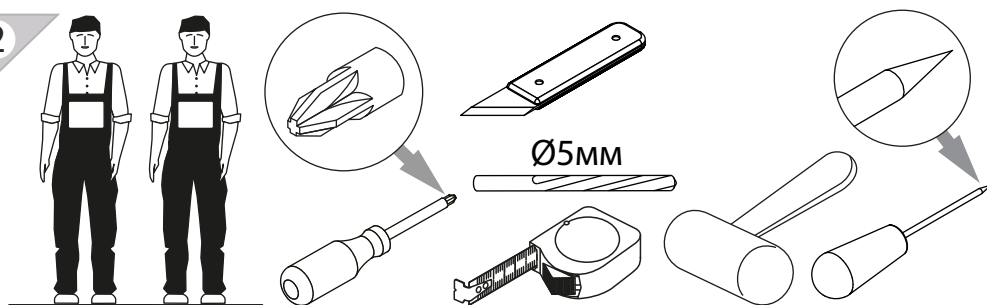
LAZURIT

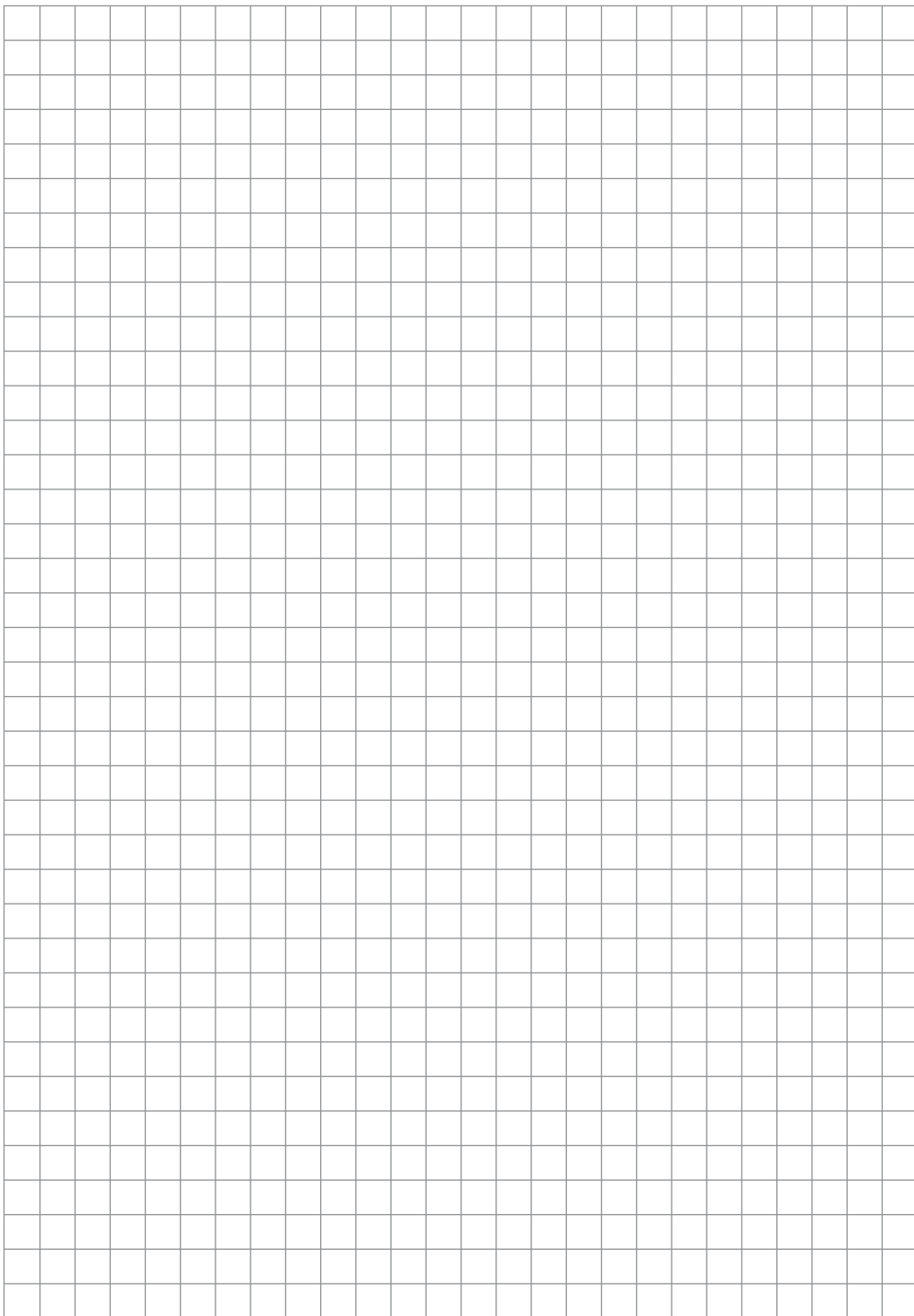
1




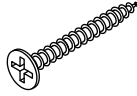
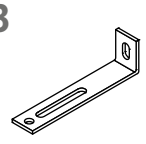
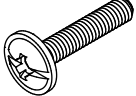
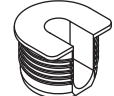
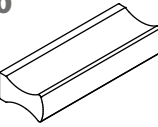
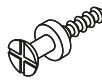
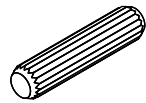
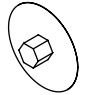
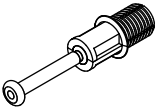

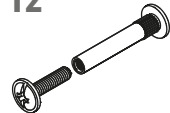
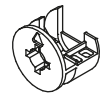
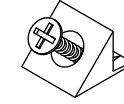
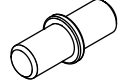
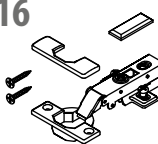

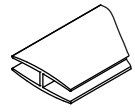
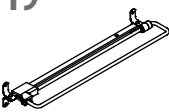
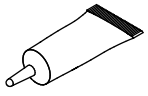
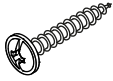
поз.	название детали	№ упак.	кол-во, шт.	длина, мм	ширина, мм
A	Стенка боковая	1	2	2078	360
C	Крышка	1	2	802	370
E	Полка стяжная	1	1	768	339
F	Полка вкладная	1	1	766	330
L	Планка декоративная	1	2	767	28
H	Стенка задняя	1	2	2090	389
M	Дверь арт. 0885	1	2	2066	396

2

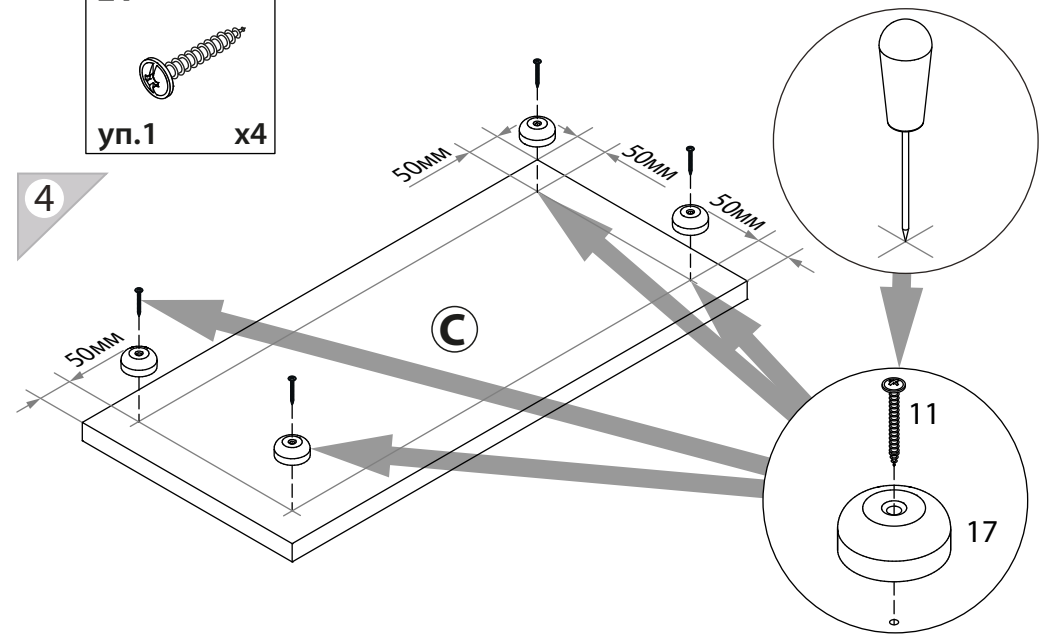


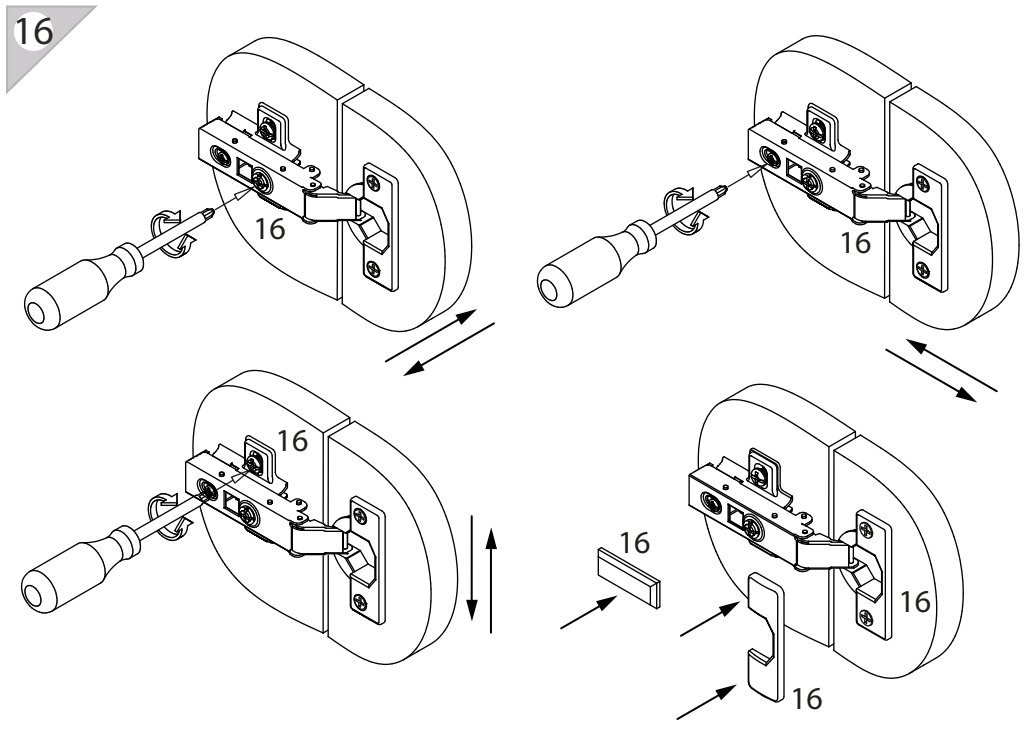
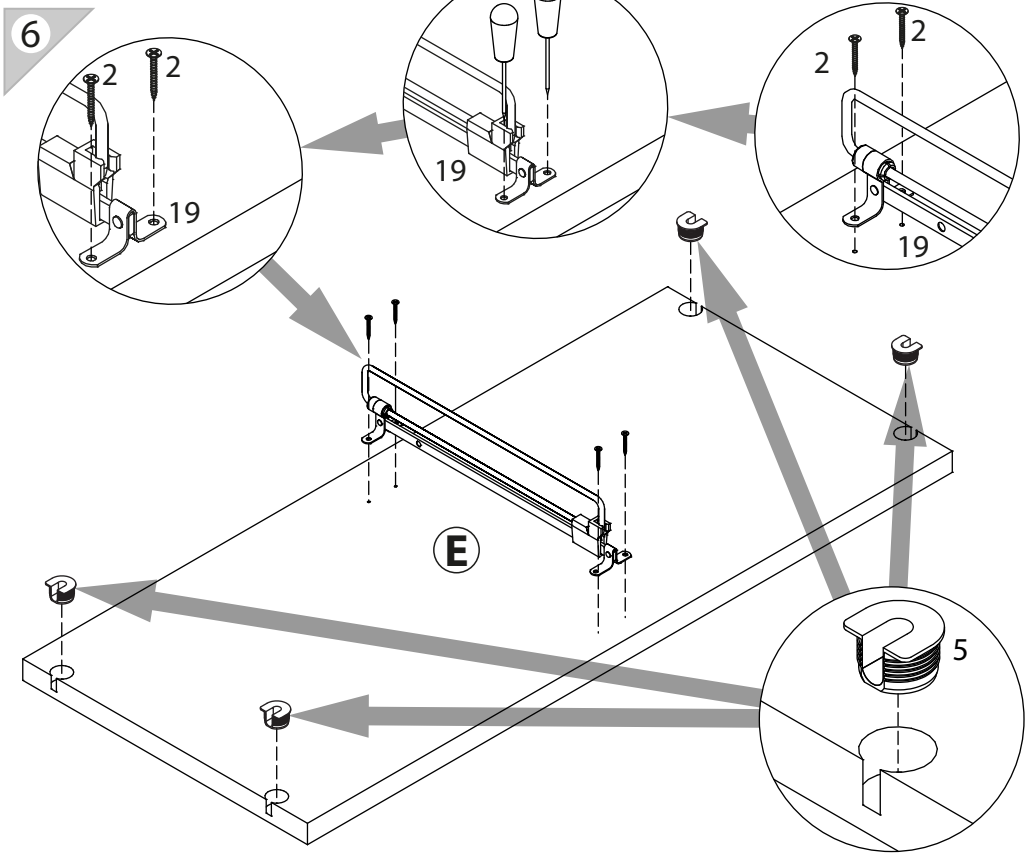
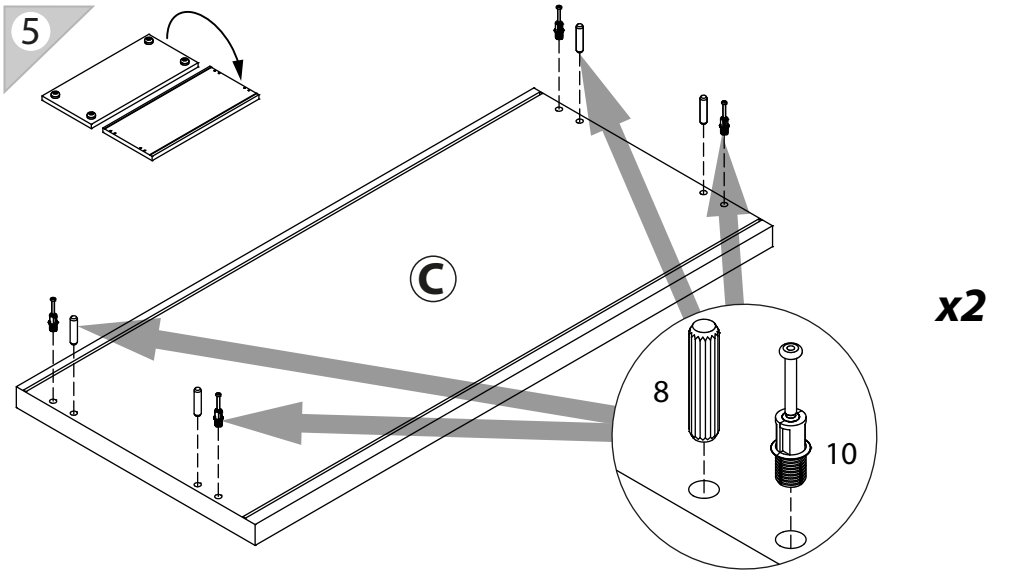


3

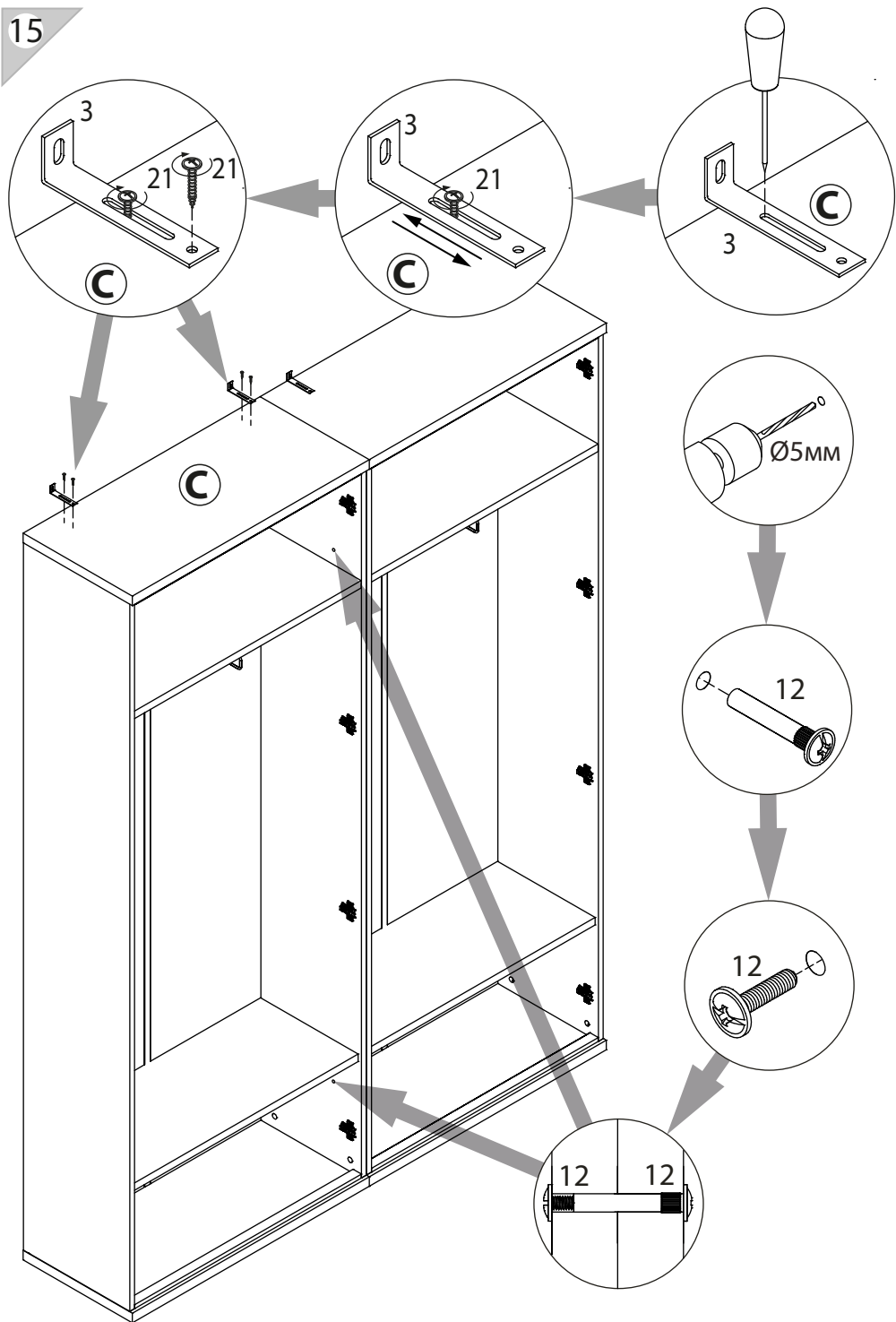
1  уп.1 x4	2 3,5x20  уп.1 x4	3  уп.1 x2	4 M4x20  уп.1 x4	5 VB35M/19  уп.1 x4
6  уп.1 x2	7  уп.1 x4	8 Ø8  уп.1 x8	9 Ø15  уп.1 x8	10  уп.1 x8
11 3,5x30  уп.1 x4	12  уп.1 x2	13 15/18  уп.1 x8	14 RV8  уп.1 x8	15 Ø5  уп.1 x4
16  уп.1 x8	17  уп.1 x4	18 l=2076  уп.1 x1	19  уп.1 x1	20  уп.1 x1
21 3.5x16  уп.1 x4				

4

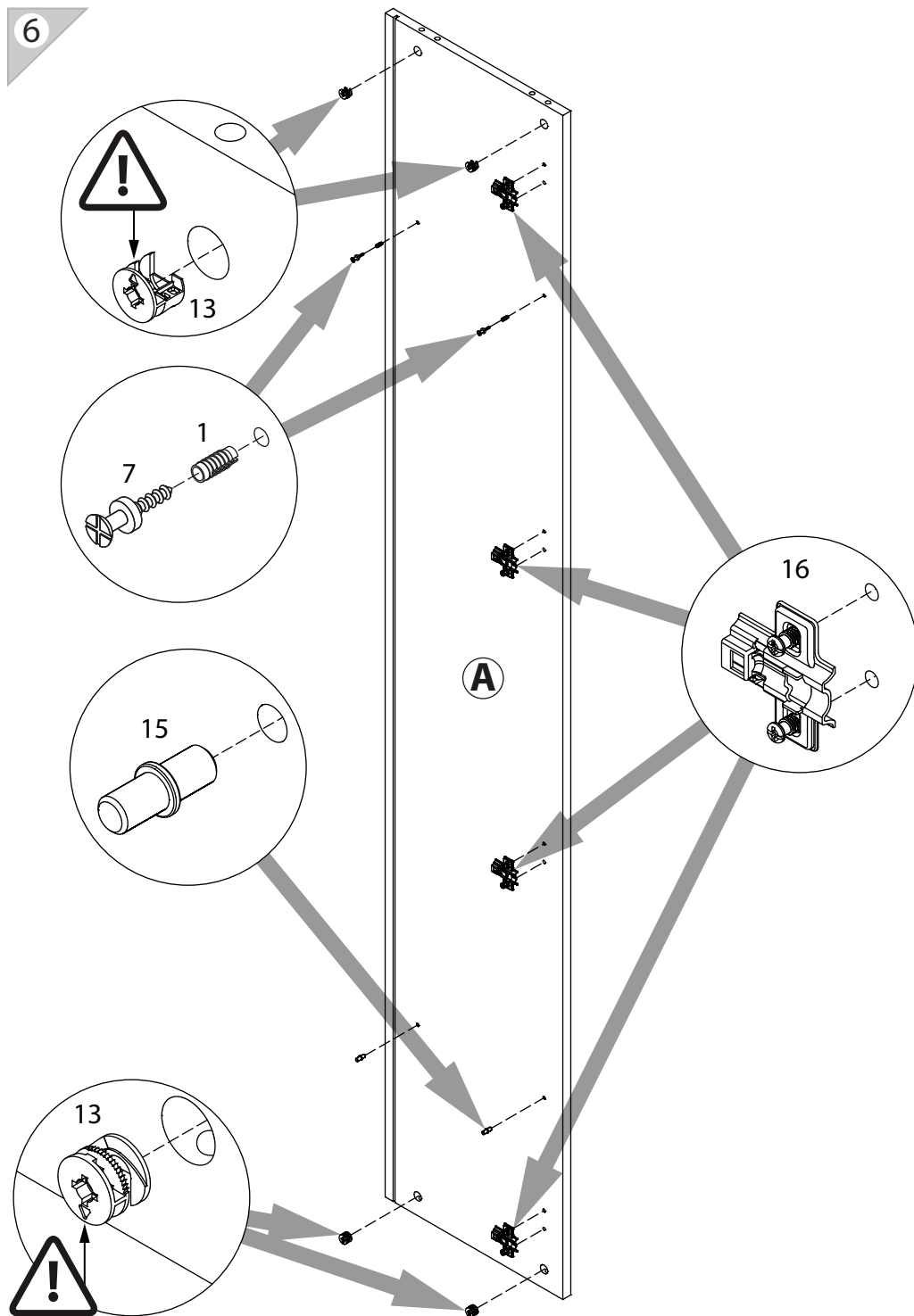




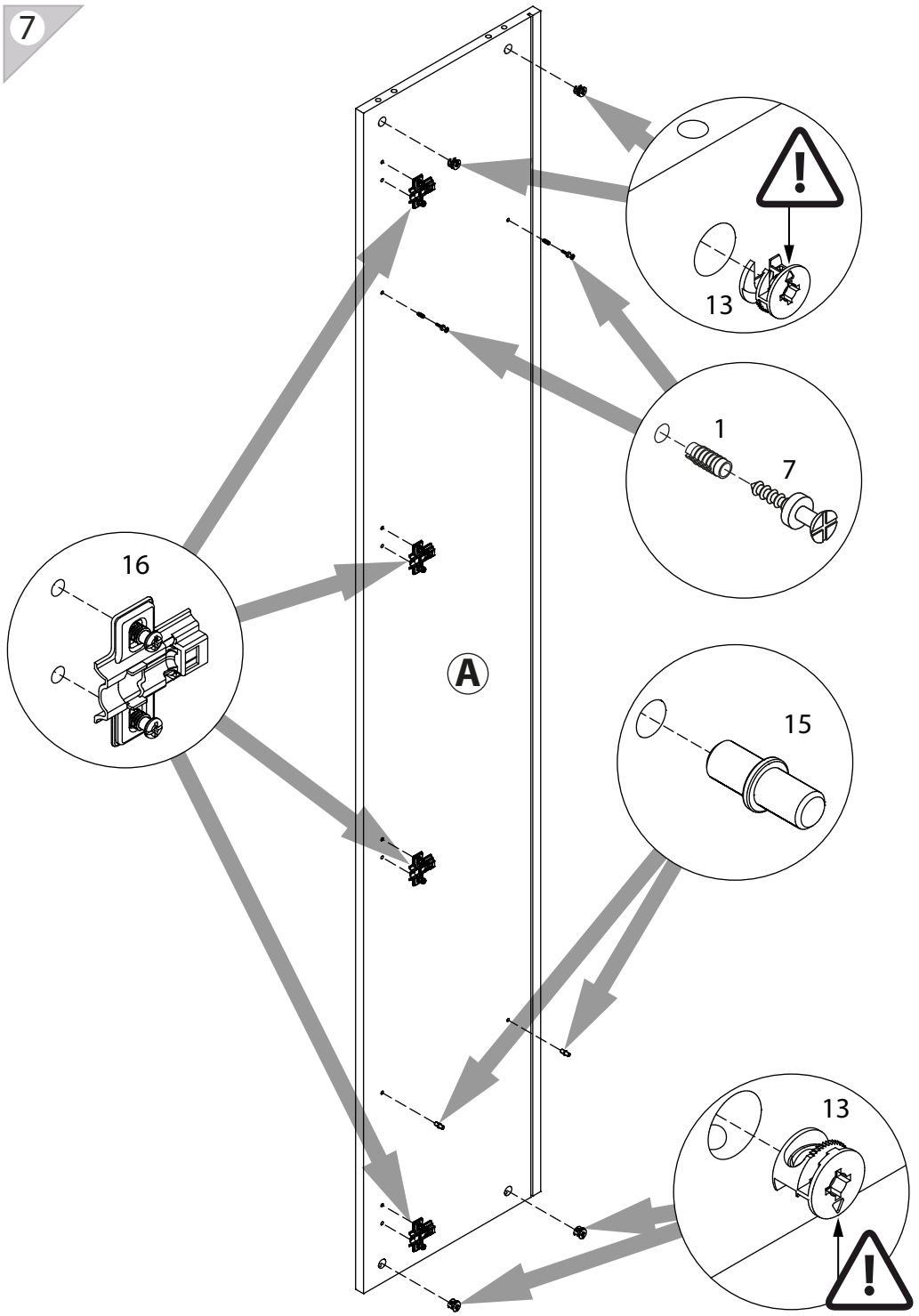
15



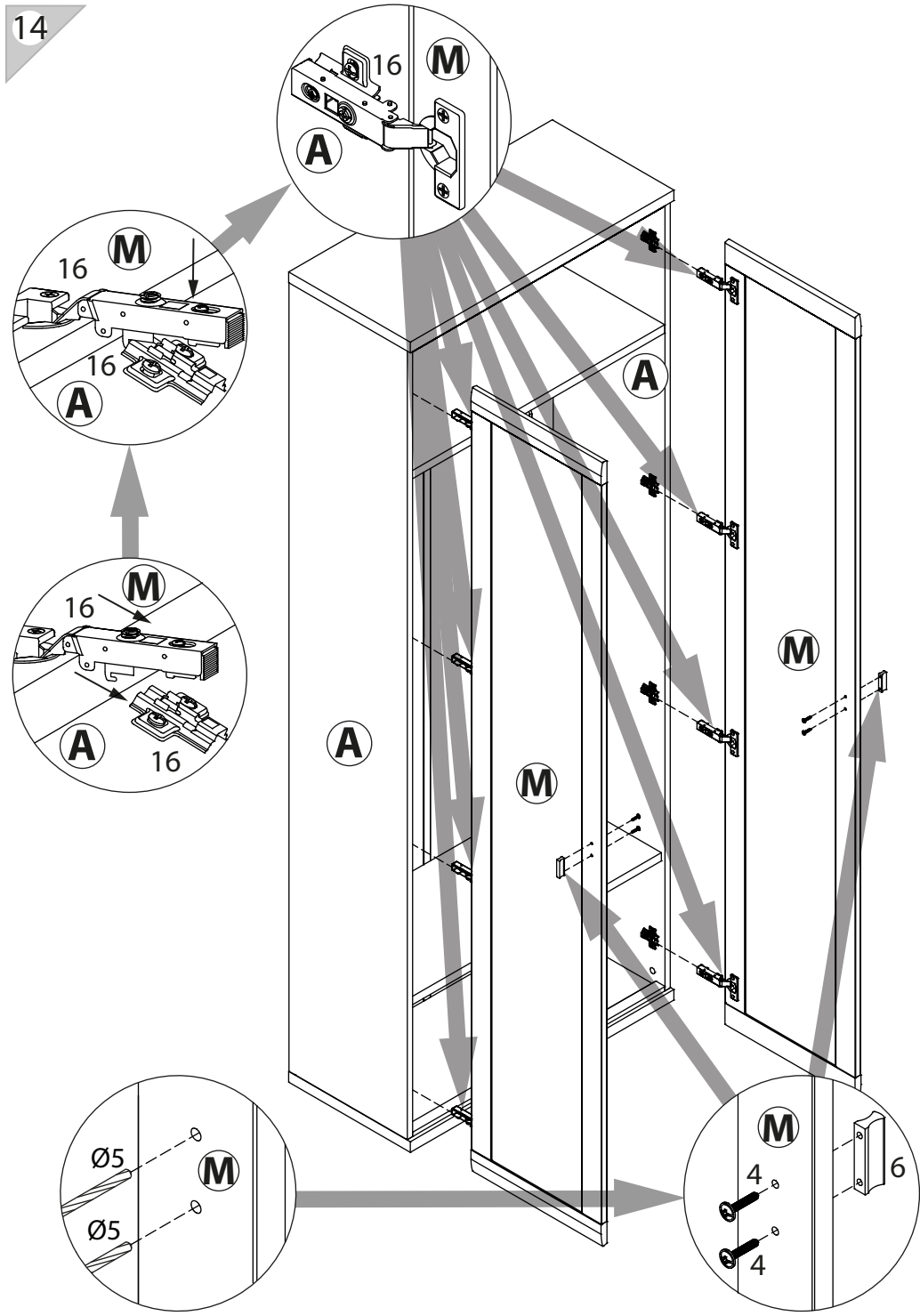
6



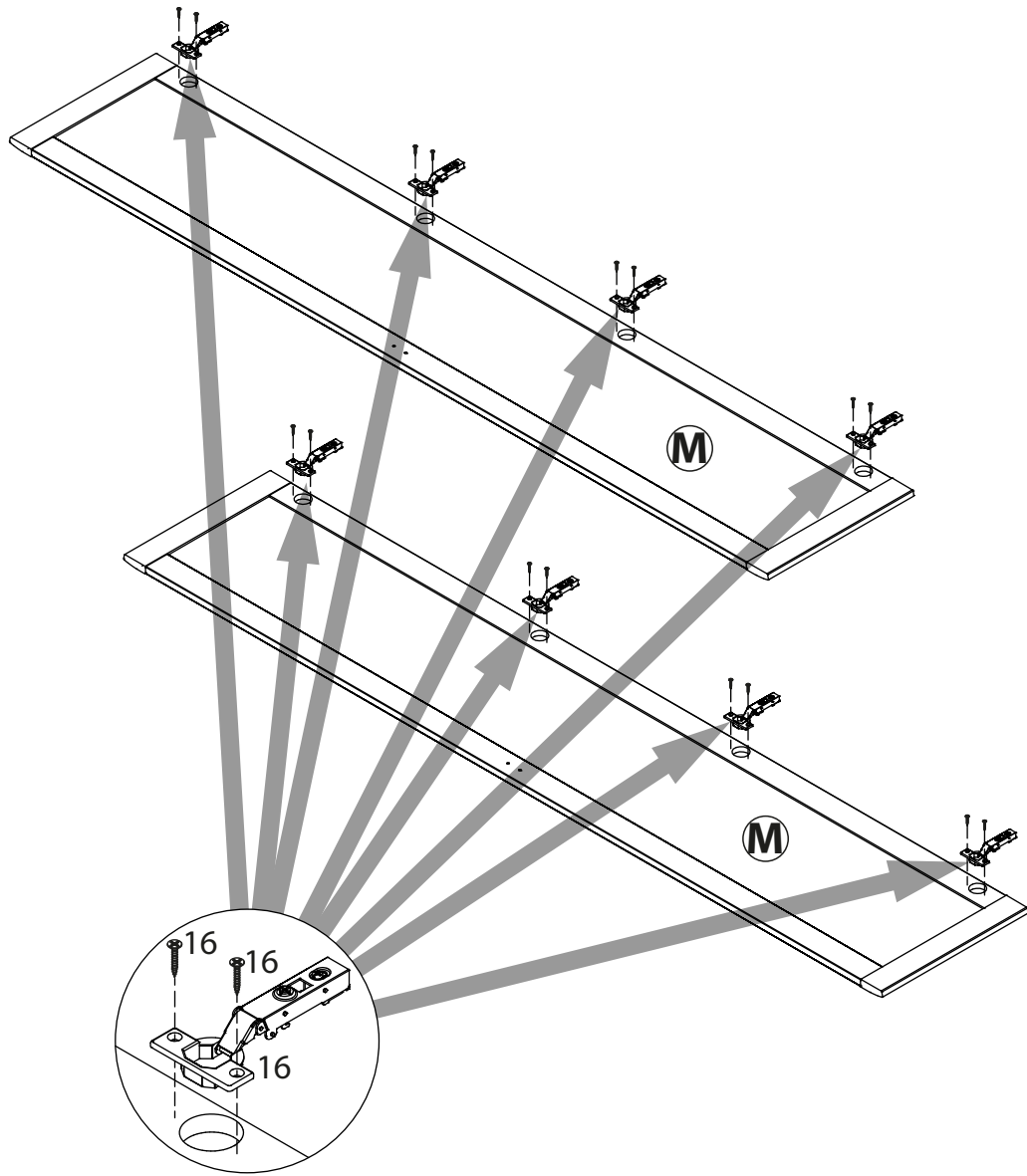
7



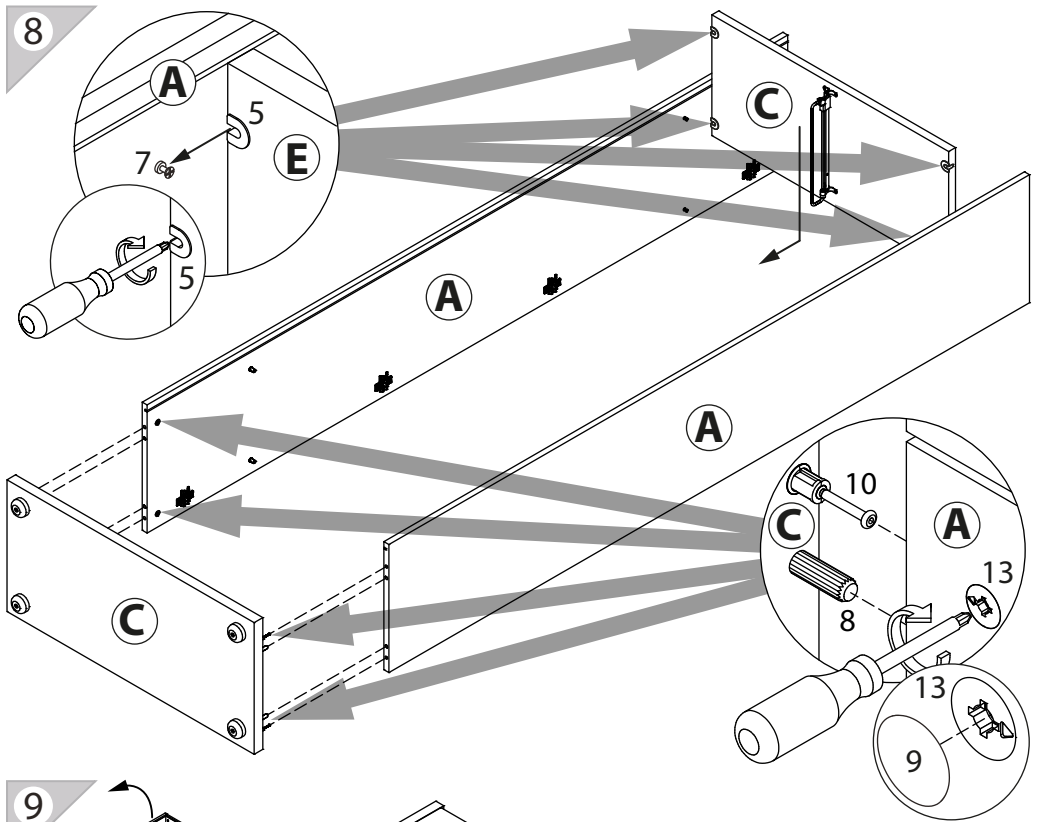
14



13



8



9

