

### Инструкция по уходу за мебелью и правила эксплуатации:

1. Мебель рекомендуется эксплуатировать в бытовых помещениях с температурой воздуха не ниже +2°C и относительной влажностью 45-70 %.
2. Мебель должна быть защищена от воздействия прямых солнечных лучей, так как это вредит внешнему виду изделий и может изменить цвет поверхности.
3. Не следует ставить на поверхность мебели горячие предметы.
4. Случайно попавшую на поверхность изделия влагу, жидкость следует снять сухой тканью.
5. Удаление пыли с полированной или лакированной поверхности следует производить сухой тканью (фланель, миткаль).
6. Полированные и лакированные поверхности мебели рекомендуется освежать специально предназначенными для этого средствами.
7. Очищать стекла рекомендуется специальными составами, нанесенными на мягкую ткань.
8. Не допускается применение соды, стиральных порошков, абразивных паст и прочих средств, не предназначенных для ухода за предметами мебели.

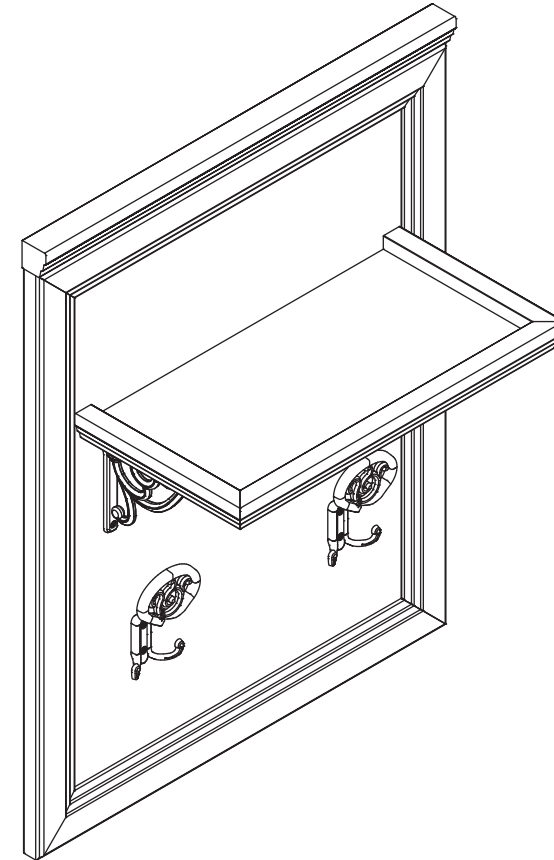
В связи с постоянной работой, направленной на улучшение потребительских свойств мебели, предприятие-изготовитель оставляет за собой право на изменения конструкции, не влияющие на качество и внешний вид изделия.



инструкция по сборке

## Вешалка

арт. 2113



габаритные размеры

высота: 777 мм

ширина: 605 мм

глубина: 262 мм

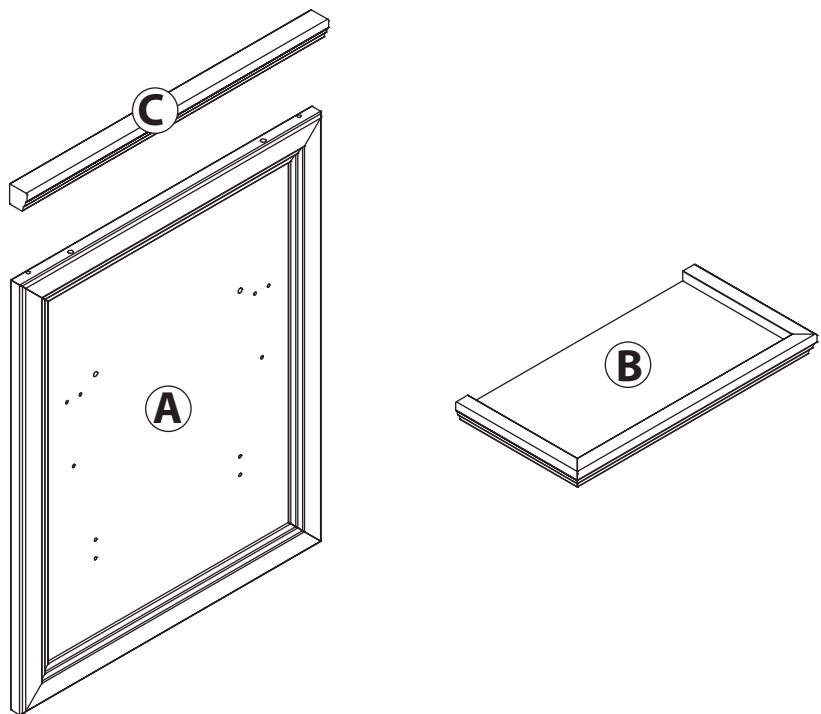
единая справочная служба:

**8 800 100-50-22**

(звонок по России бесплатный)

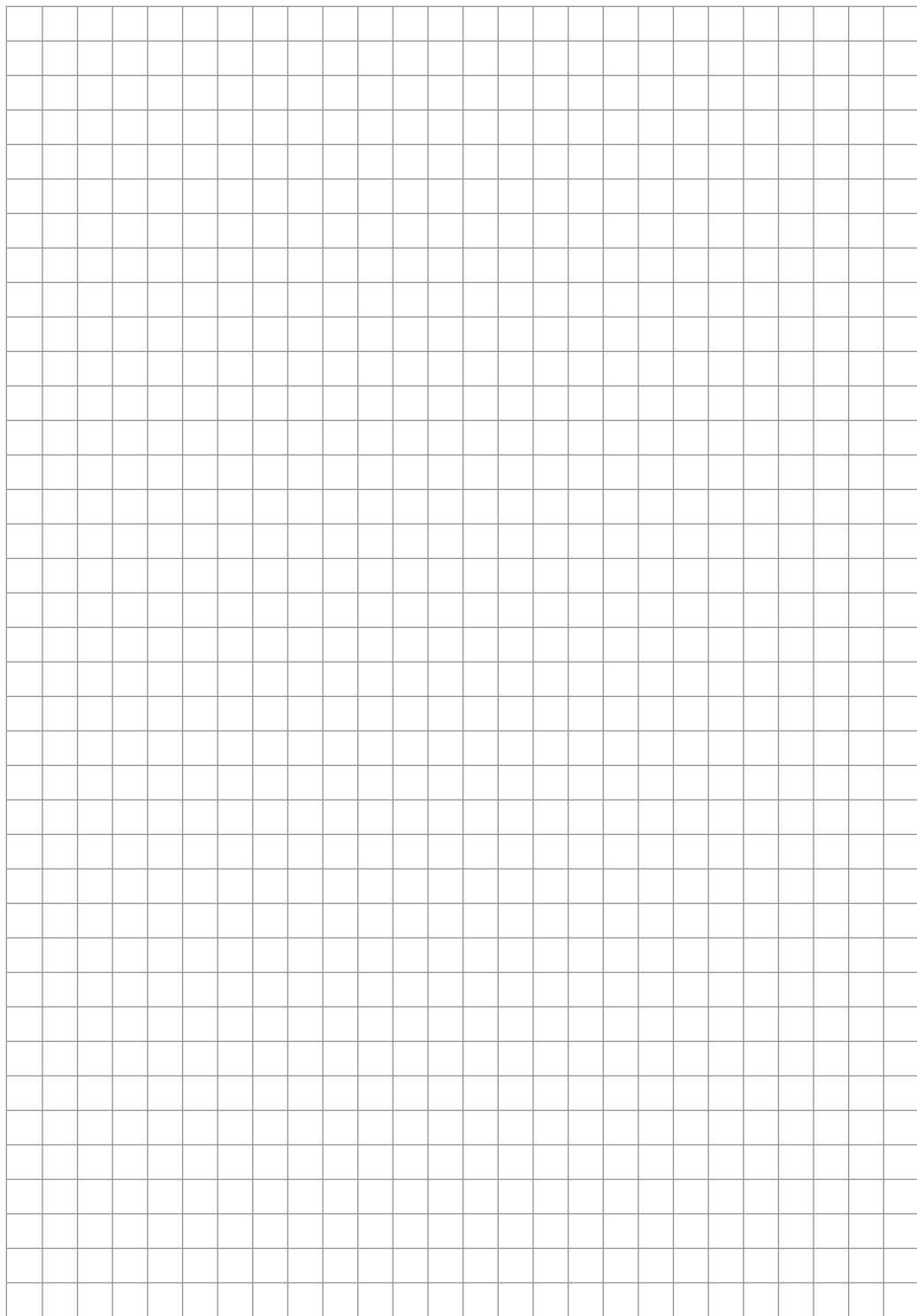
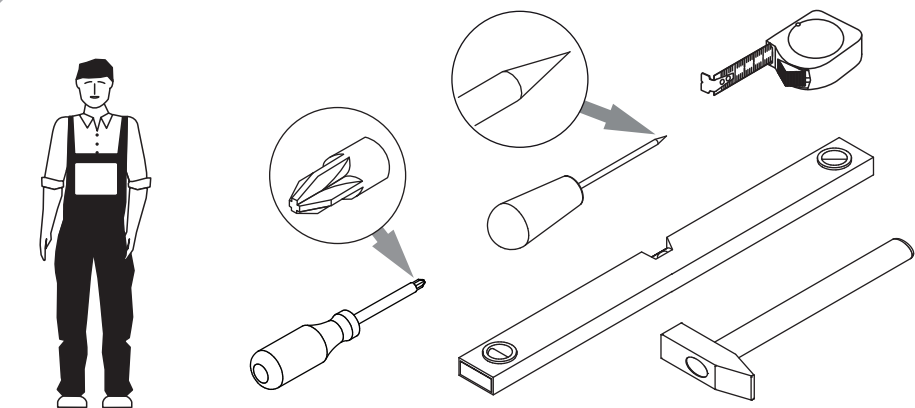
**LAZURIT**

1

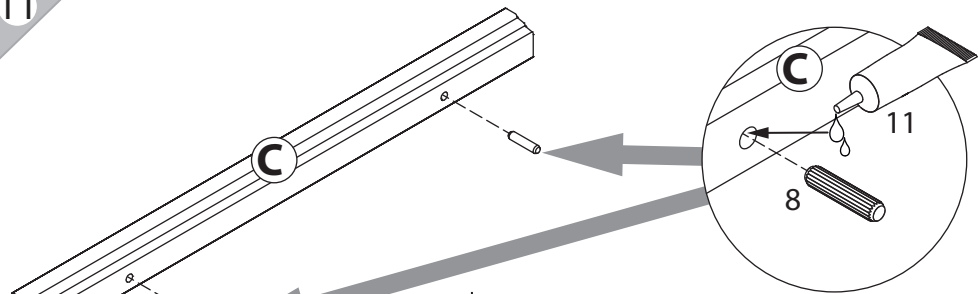


поз.	название детали	№ упак.	кол-во, шт.	длина, мм	ширина, мм
A	Панель	2	1	742	604
B	Полка стяжная	1	1	482	245
C	Планка декоративная	2	1	605	35

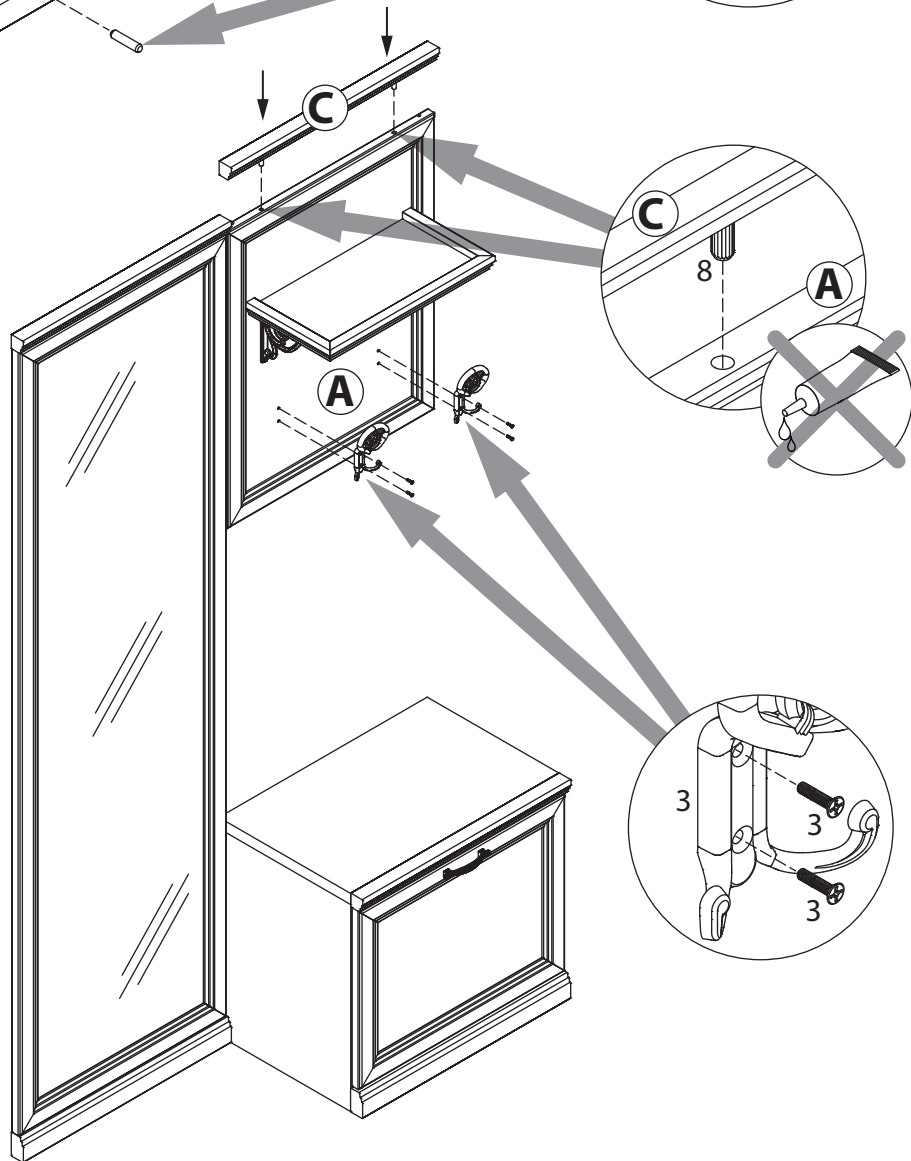
2



11



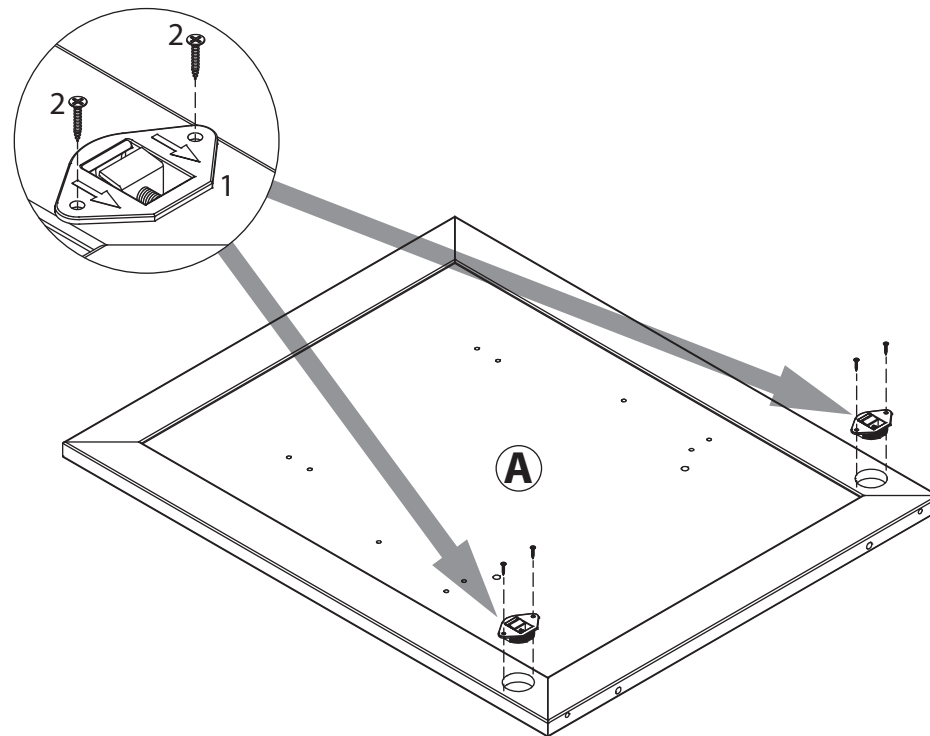
12

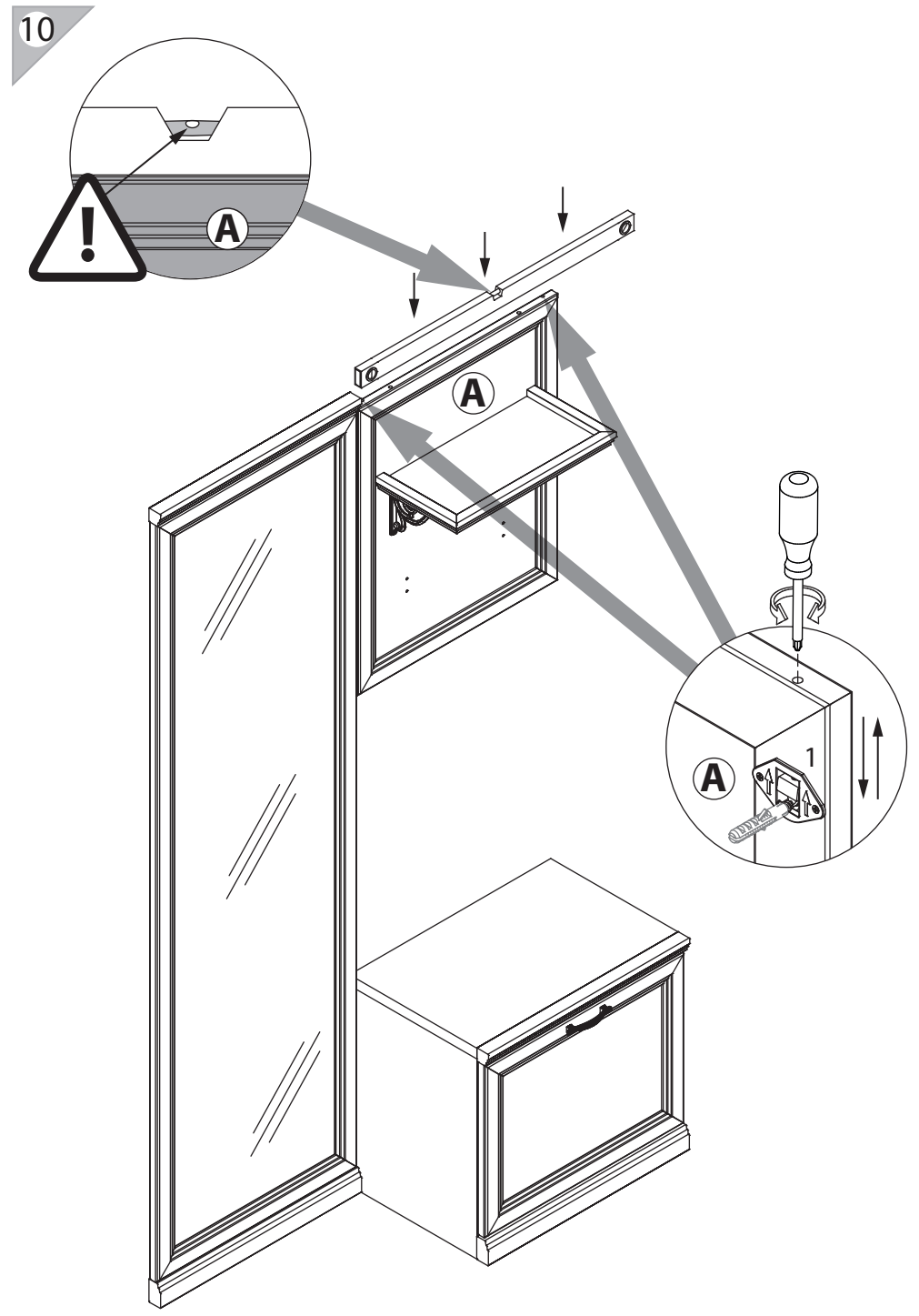
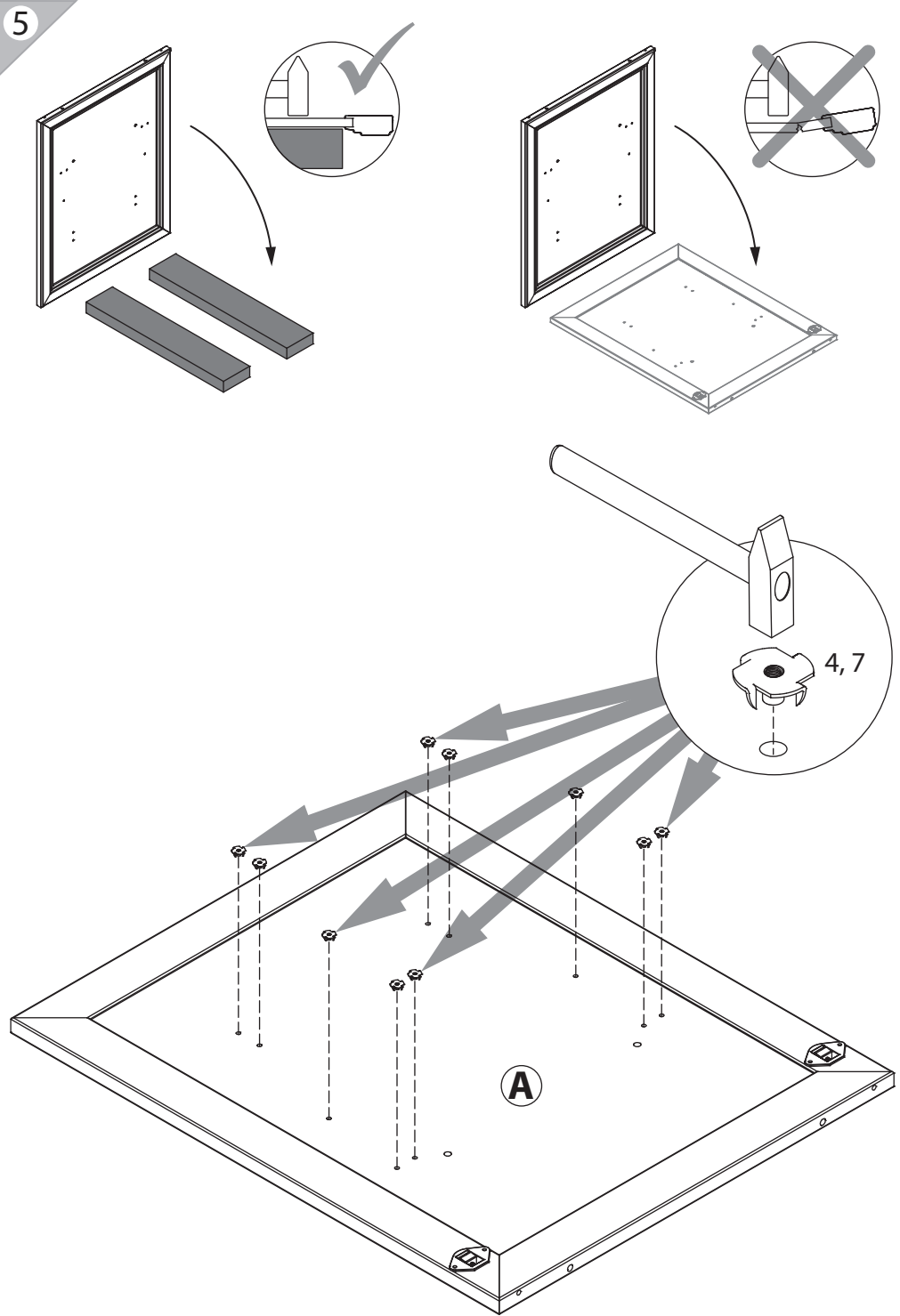


3

1 уп.1	2 3x10 x2	3 уп.1(9422) x4	4 уп.1(9422) x4	5 Ø12 уп.1 x2
6 уп.1	7 уп.1 x2	8 Ø8 уп.1 x6	9 7x50 уп.1 x2	10 уп.1 x1
11 уп.1	x1			

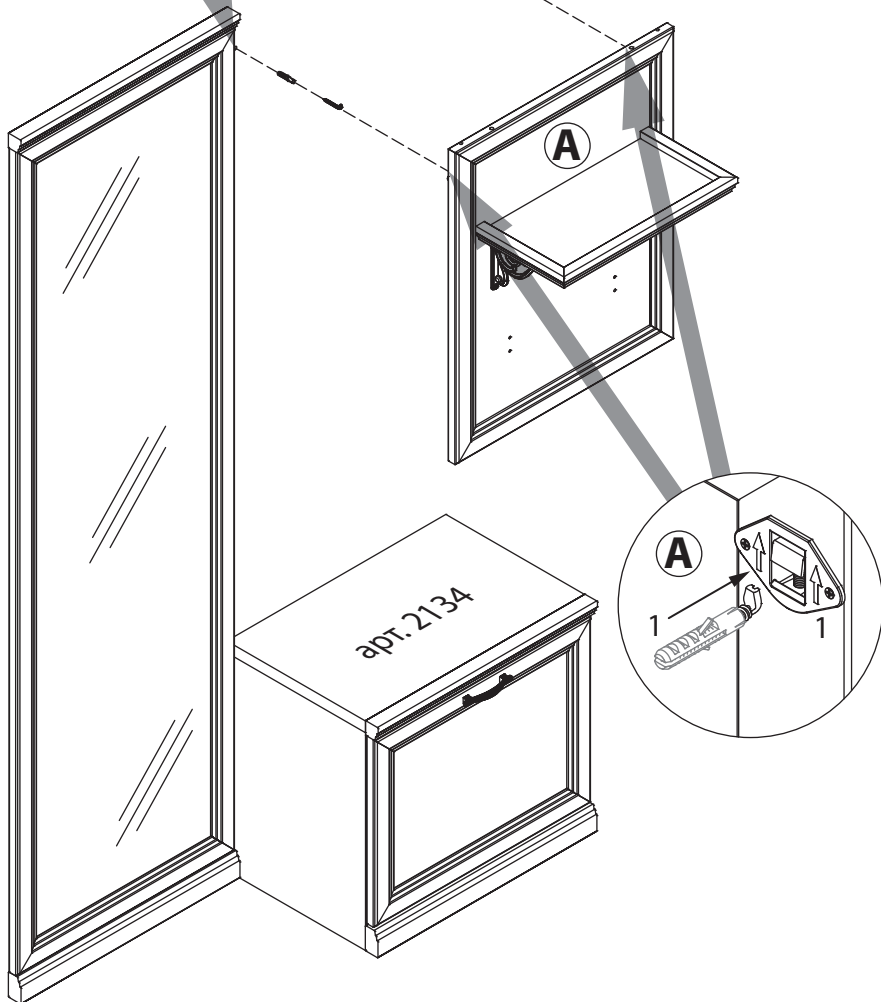
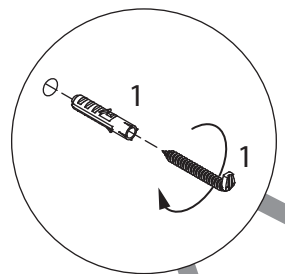
4





9

Дюбель для стены  
из бетона и кирпича



6

