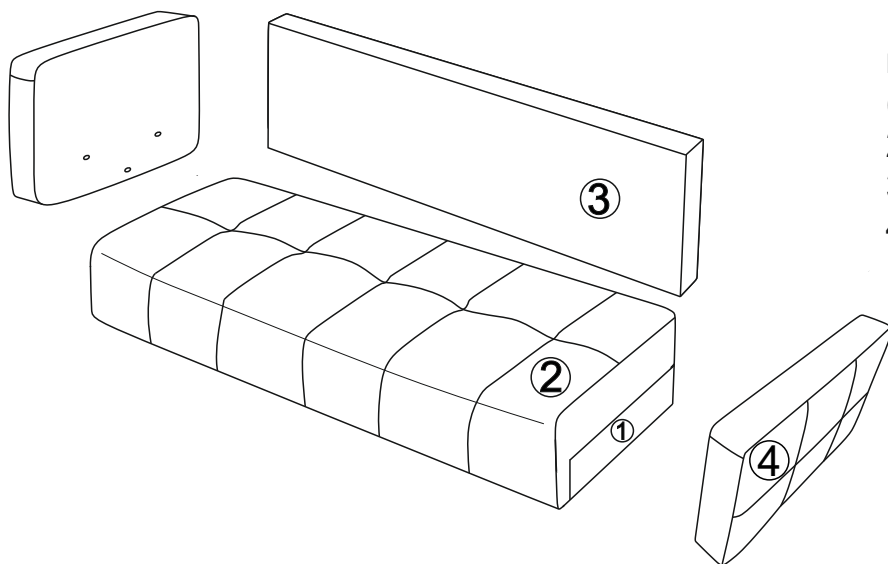
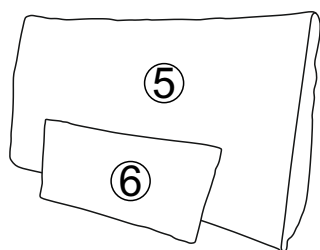


# Комплектация дивана-кровати для модели Тормес

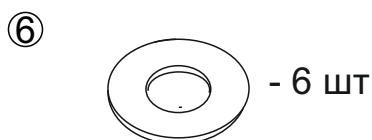
*Изображение элементов дивана-кровати является условным*



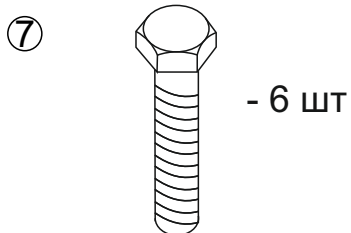
- 1 - Отделение для хранения постельных принадлежностей (далее - короб) - 1 шт.
- 2 - Сиденье - 1 шт.
- 3 - Спинка - 1 шт.
- 4 - Подлокотники - 2 шт.



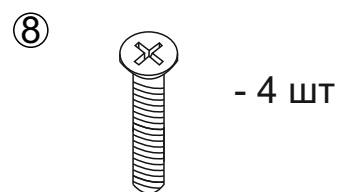
- Подушки:
- 5 - приспинные - 2 шт.
  - 6 - декоративные - 2 шт.



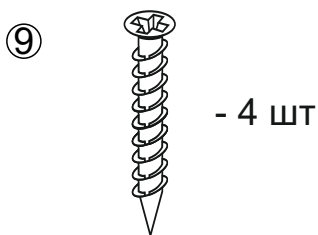
- 6 шт



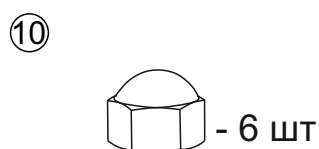
- 6 шт



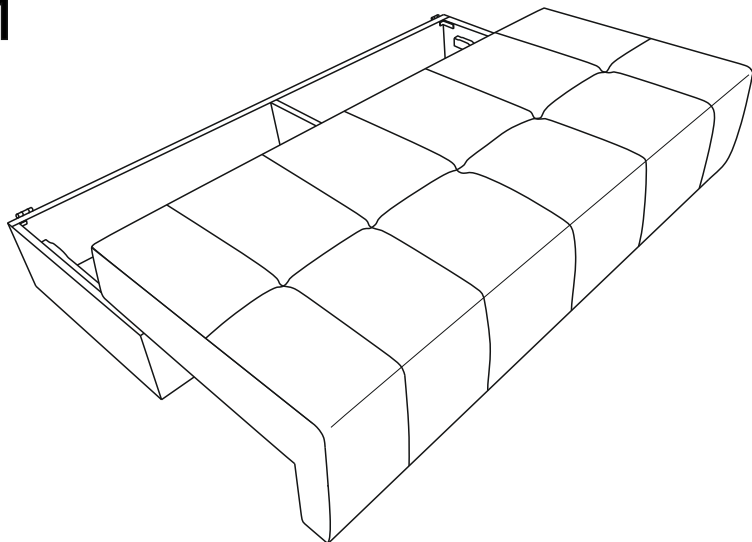
- 4 шт



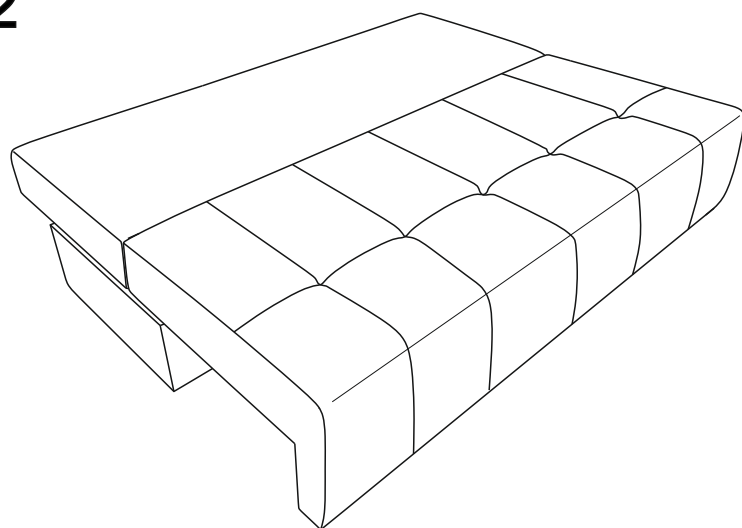
- 4 шт



- 6 шт

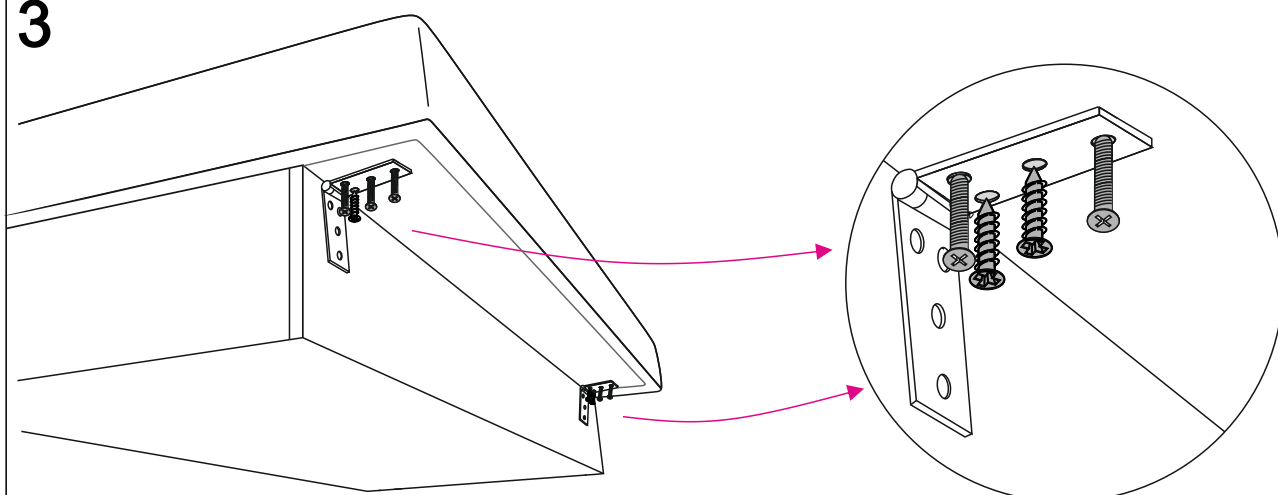
**1**

Распаковать изделие. Поставить основание на плоскость пола. Установить сидение на короб совмещая опорные ролики на направляющие планки установленные в коробе. Выдвинуть сидение максимально вперед.

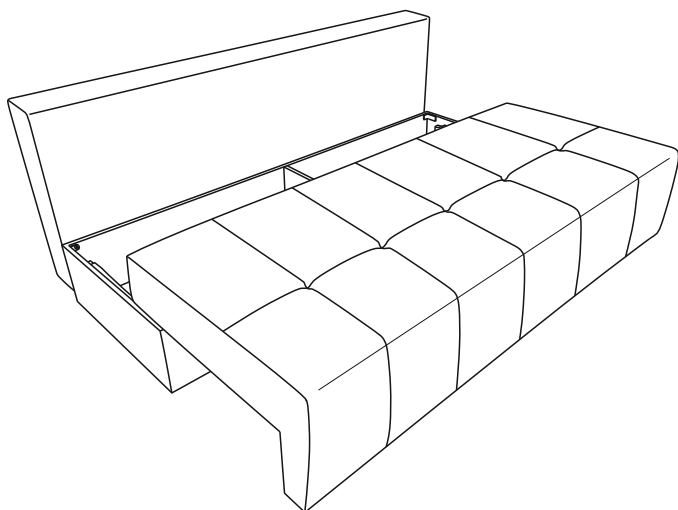
**2**

Установить спинку на короб (в положение «для сна») соответственно по отверстиям на карточных петлях.

С помощью винтов (8) и саморезов (9) прикрепить спинку к коробу.

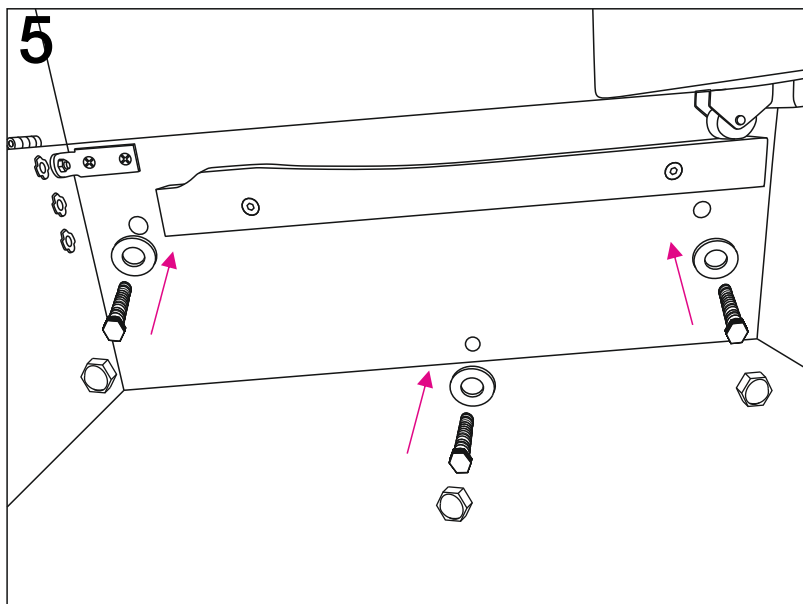
**3**

4

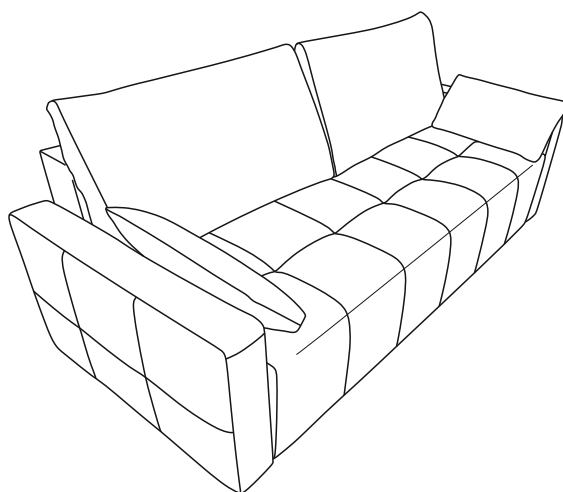
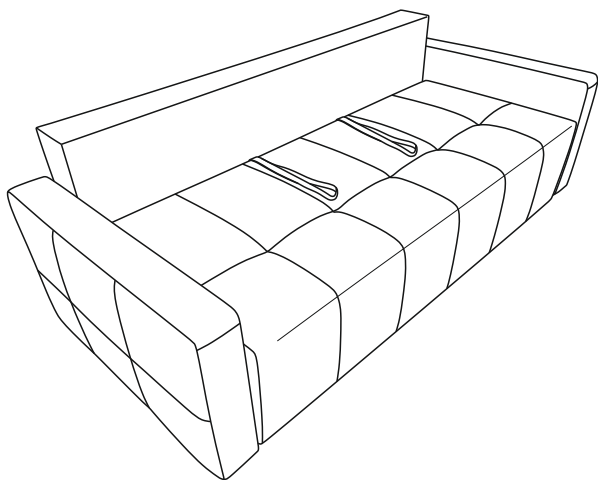


Поднять спинку открыв доступ к коробу.

5



С помощью шайб ⑥ и болтов ⑦ закрепить подлокотники с внутренней стороны короба в соответствующие отверстия. На болты ⑦ установить колпачки ⑩



Установить диван на его постоянном месте. Положить и расправить подушки.

**Приятного отдыха!**