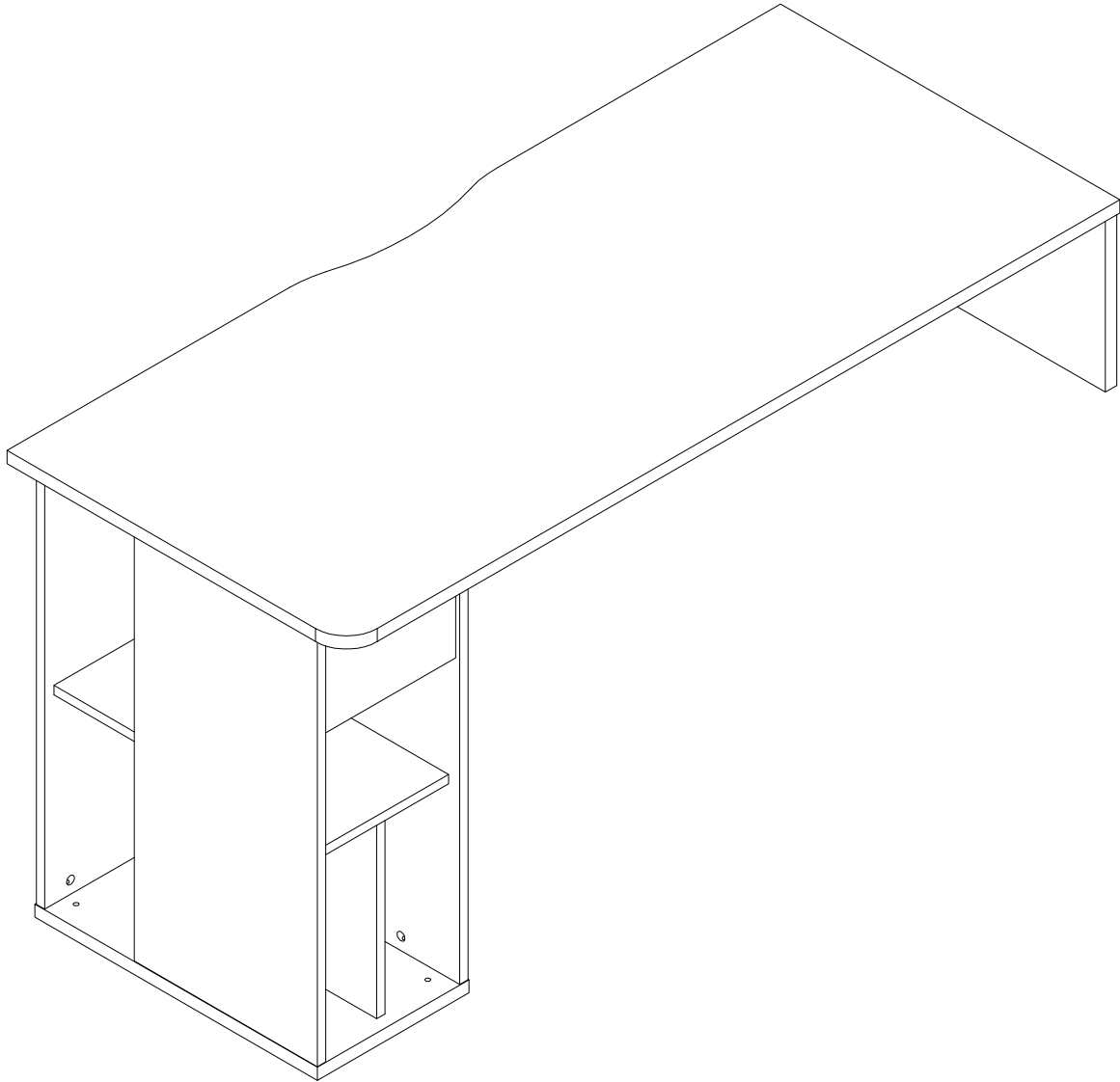


EAC

инструкция по сборке
Стол арт. 4551
левый



габаритные размеры

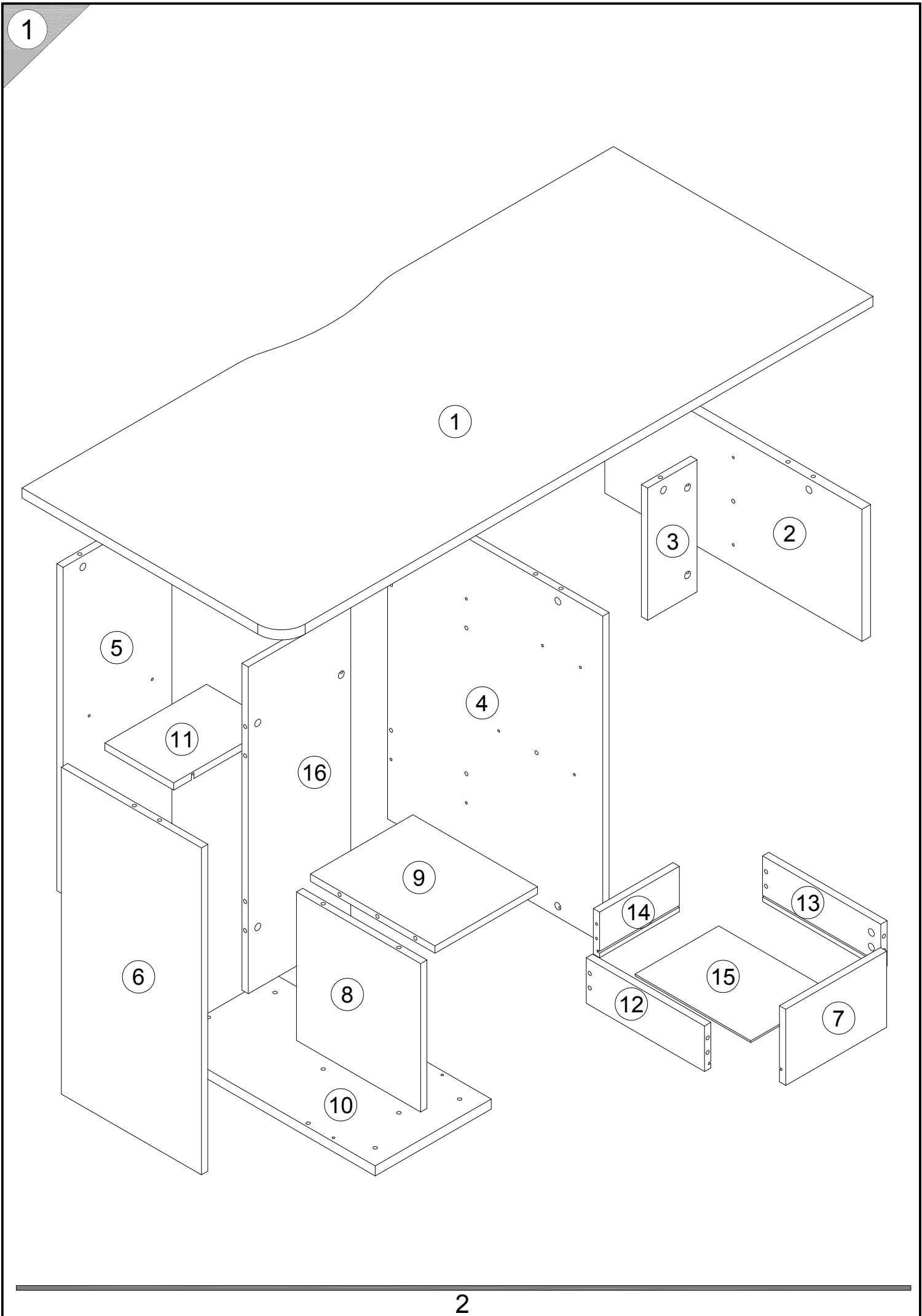
высота - 762 мм
ширина - 1500 мм
глубина - 658 мм

единая справочная служба:

8 800 100-50-22

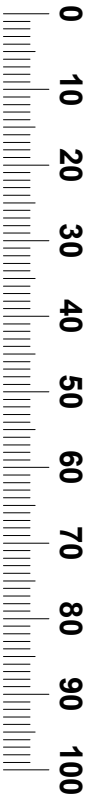
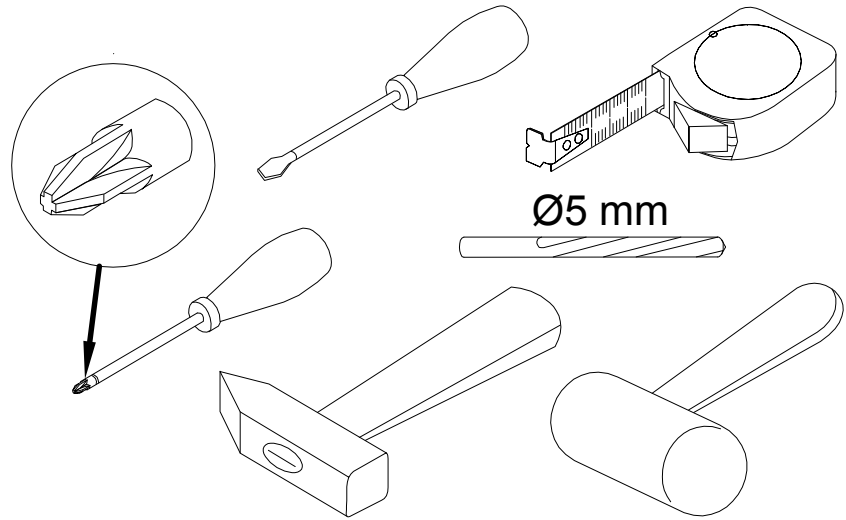
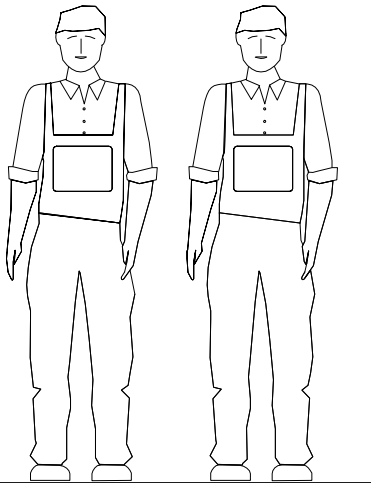
(звонок по России бесплатный)

LAZURIT
FURNITURE FACTORY

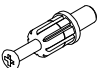






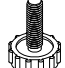


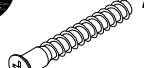
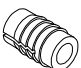
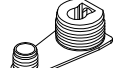
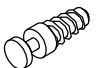
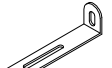

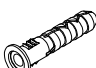



поз.	наименование детали	№ упак.	шт.	длина, мм	ширина, мм
1	Крышка	2	1	1500	658
2	Стенка боковая	1	1	290	652
3	Стенка боковая	1	1	290	125
4	Стенка боковая	1	1	718	546
5	Стенка боковая	1	1	718	276
6	Стенка боковая	1	1	718	355
7	Стенка передняя	1	1	256	167
8	Стенка-перегородка	1	1	326	316
9	Полка	1	1	260	316
10	Стенка горизонтальная (дно)	1	1	548	294
11	Полка	1	1	175	258
12	Стенка боковая	1	1	300	100
13	Стенка боковая	1	1	300	100
14	Стенка задняя	1	1	202	100
15	Стенка горизонтальная	1	1	293	212
16	Стенка задняя	1	1	718	260

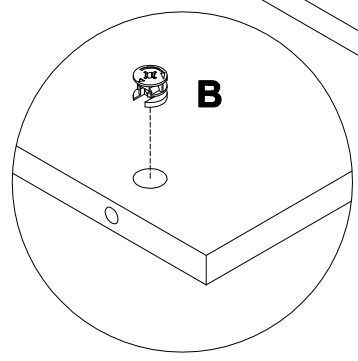
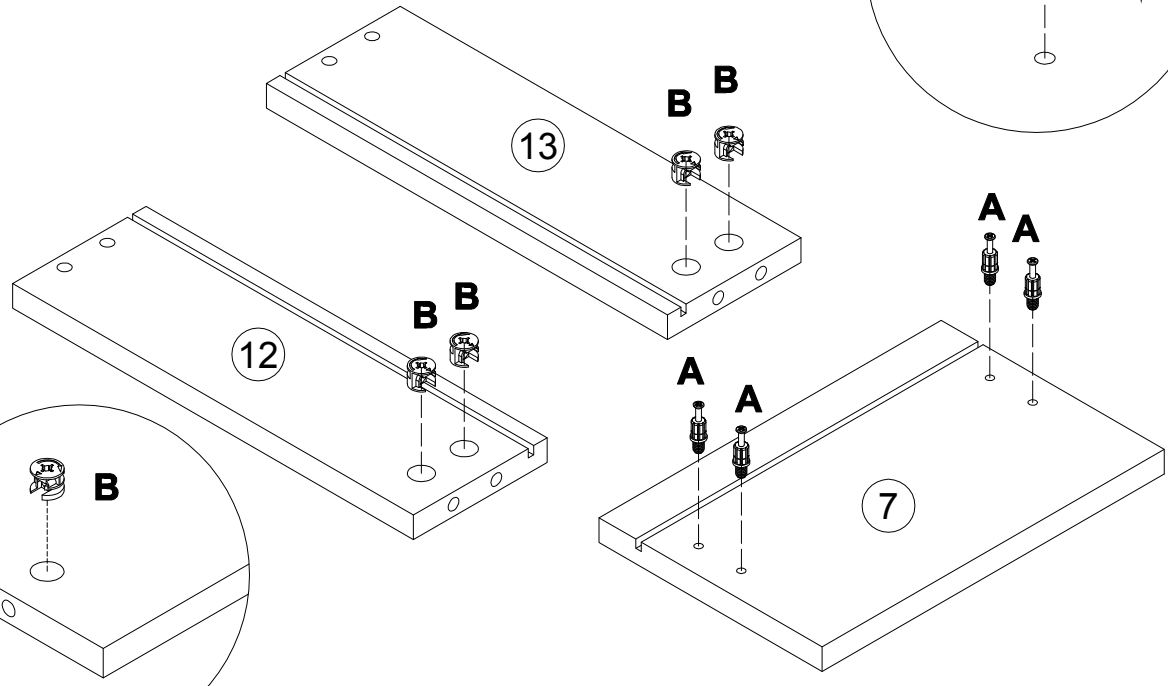
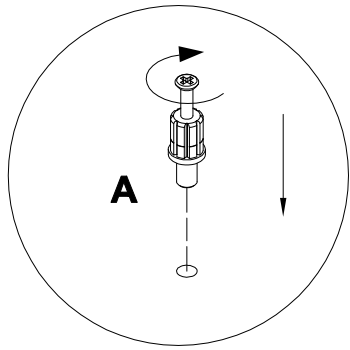
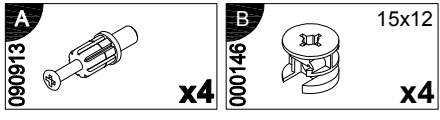
3



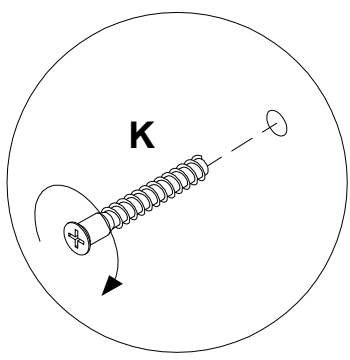
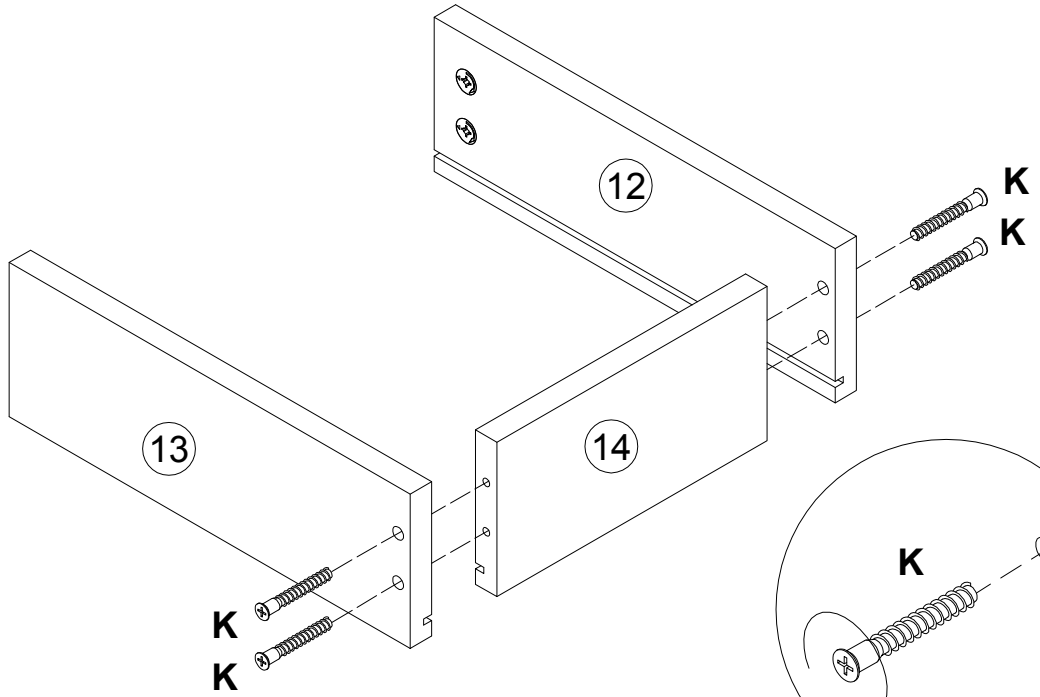
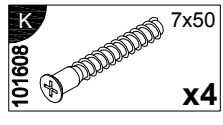
4

A 090913  x27	B 000146  15x12 x25	C 000147  15x16 x2	D 000151  8x35 x23	E 100640  20x0.5 x17	F 100640  20x0.5 x10
G 007086  M6 x4	H 208683  M6x16 x4	I 198819  x1	J 000763  3.5x16 x14	K 101608  7x50 x7	L 098889  x4
M 092071  x4	N 092069  M6x12 x4	O 155999  x1	P 090185  4.5x45 x1	Q 013859  8x40 x1	R 000754  3.5x16 x2

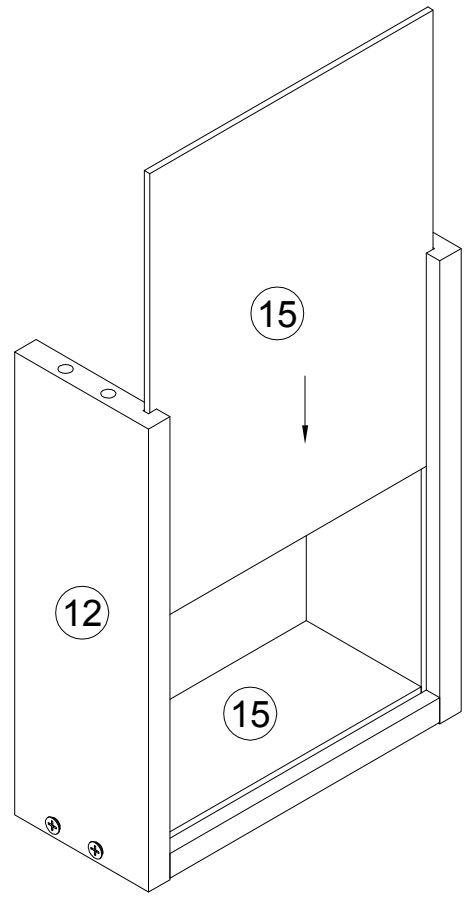
5




6

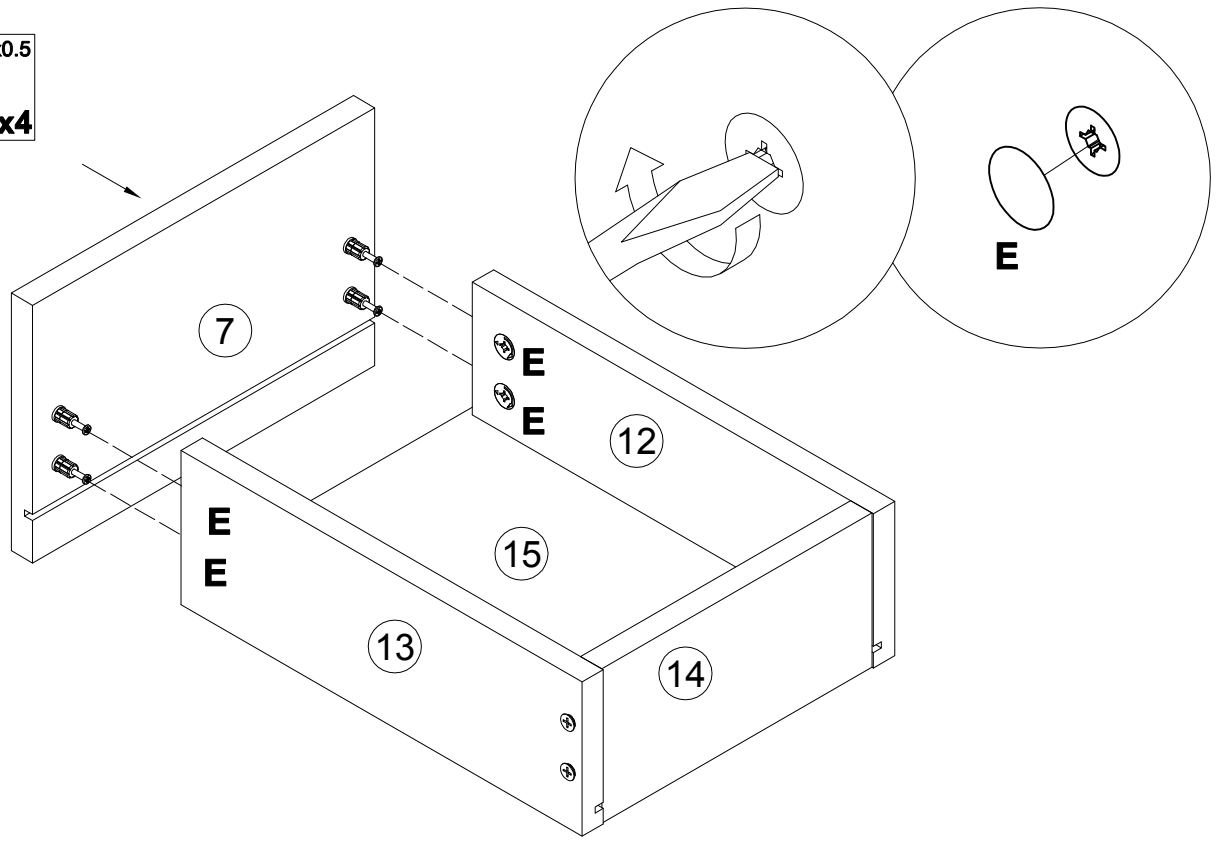


7



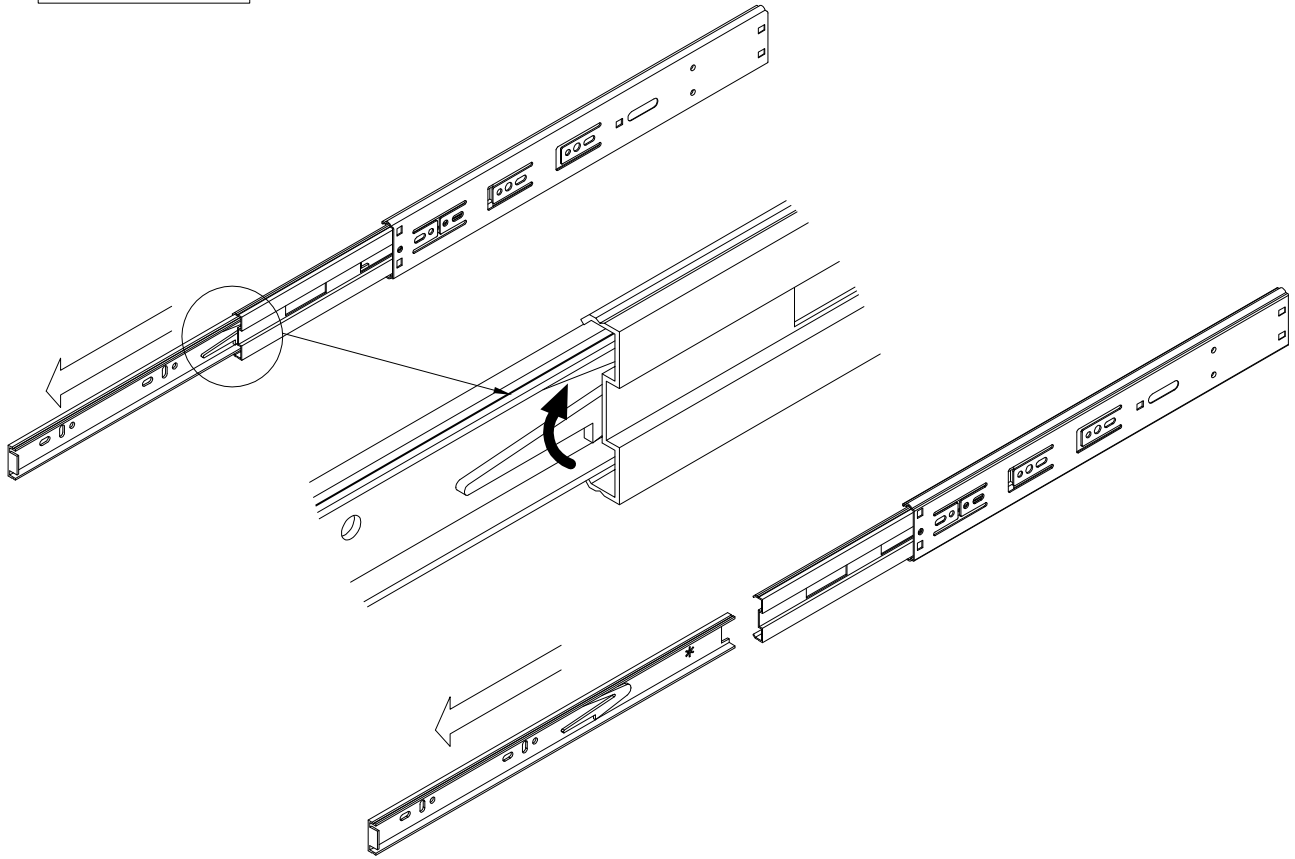
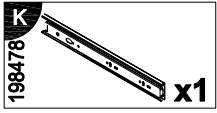
8

100640  20x0.5
x4

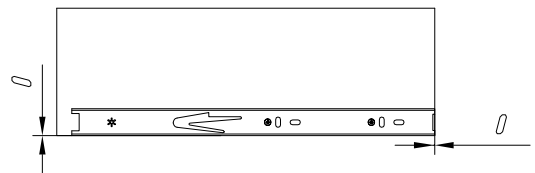
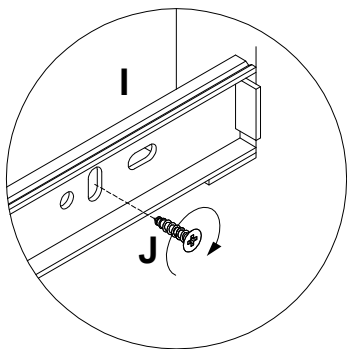
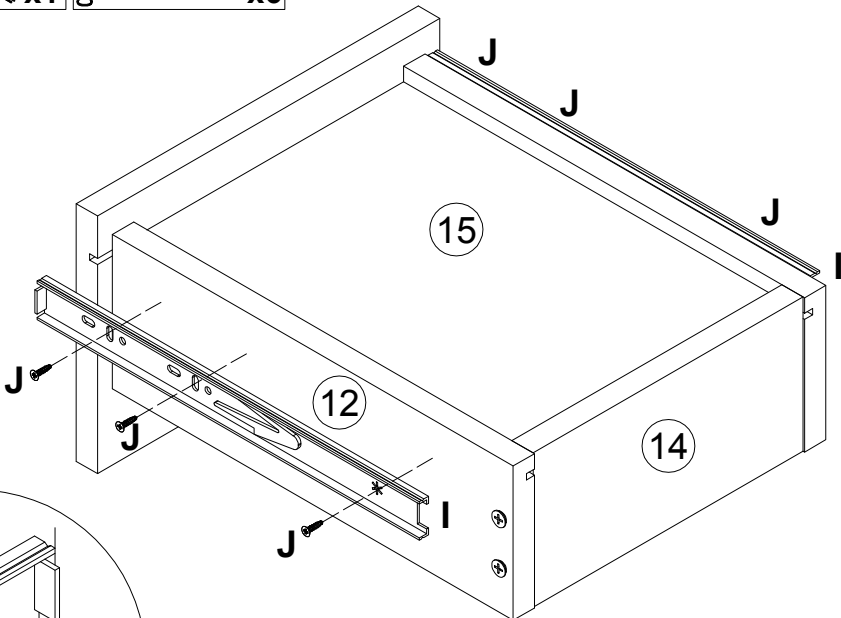
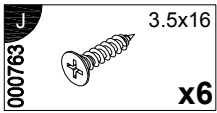
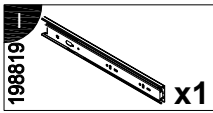


6

9

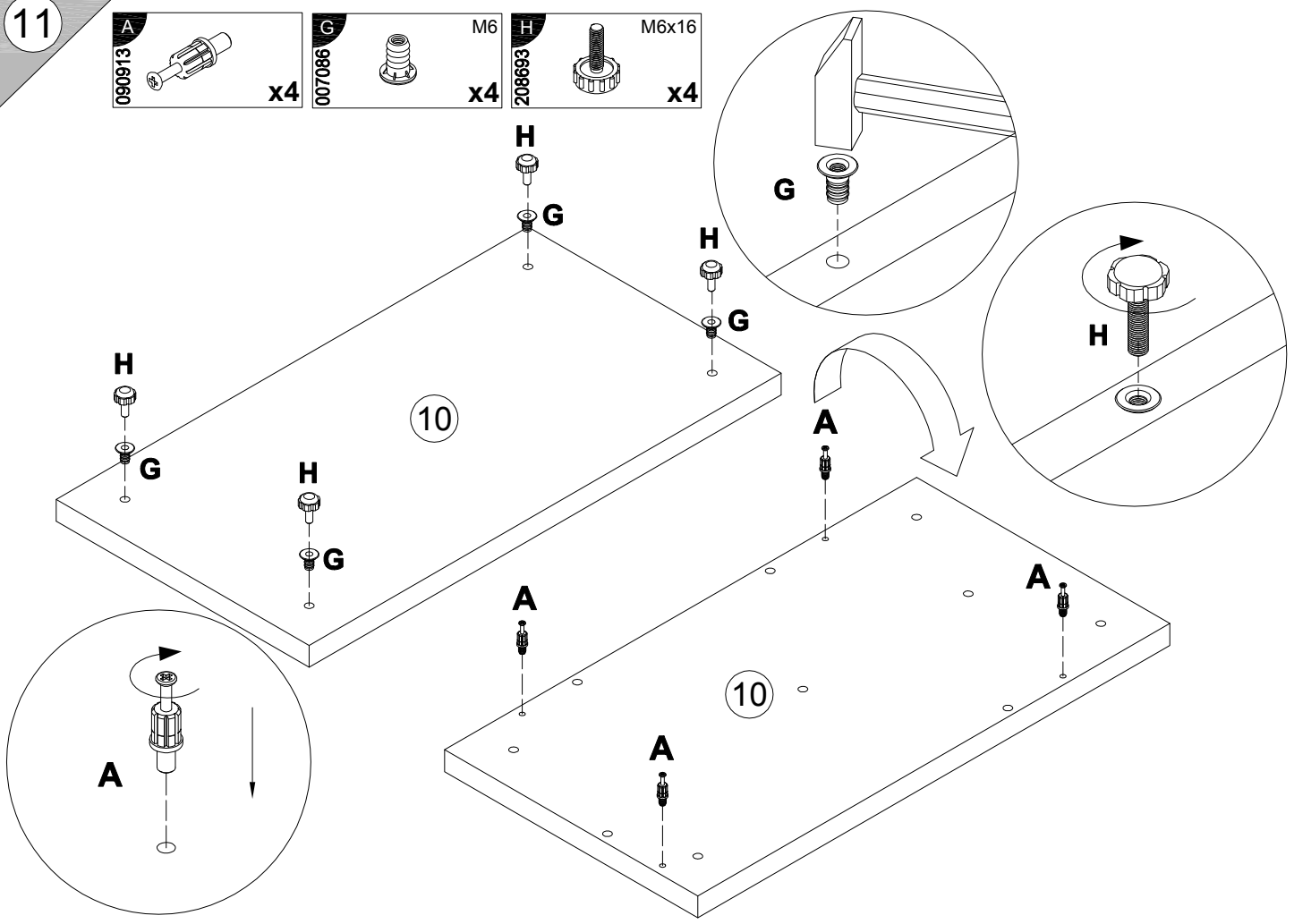


10



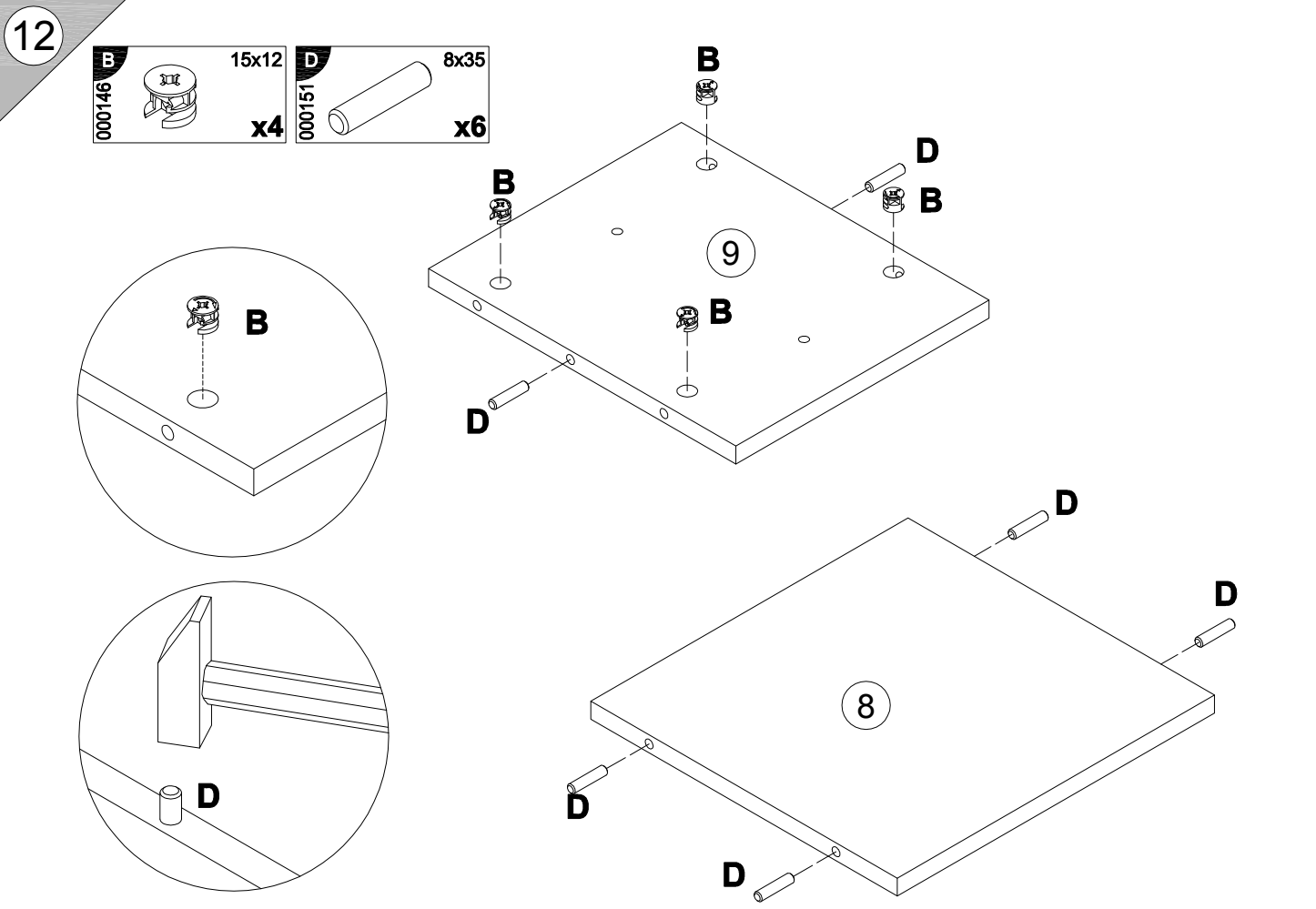
11

- A** 090913 x4
- G** 007086 M6 x4
- H** 208693 M6x16 x4


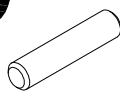


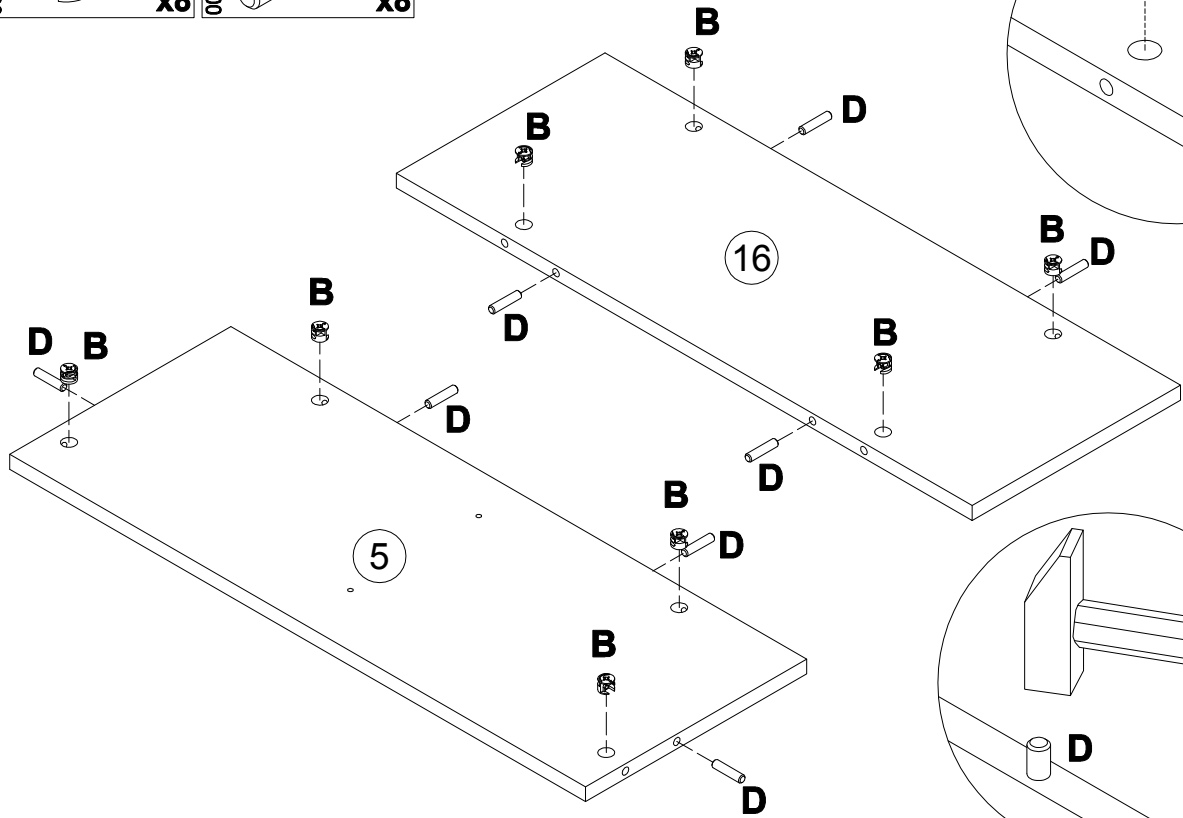
12

- B** 000146 15x12 x4
- D** 000151 8x35 x6

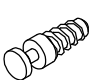


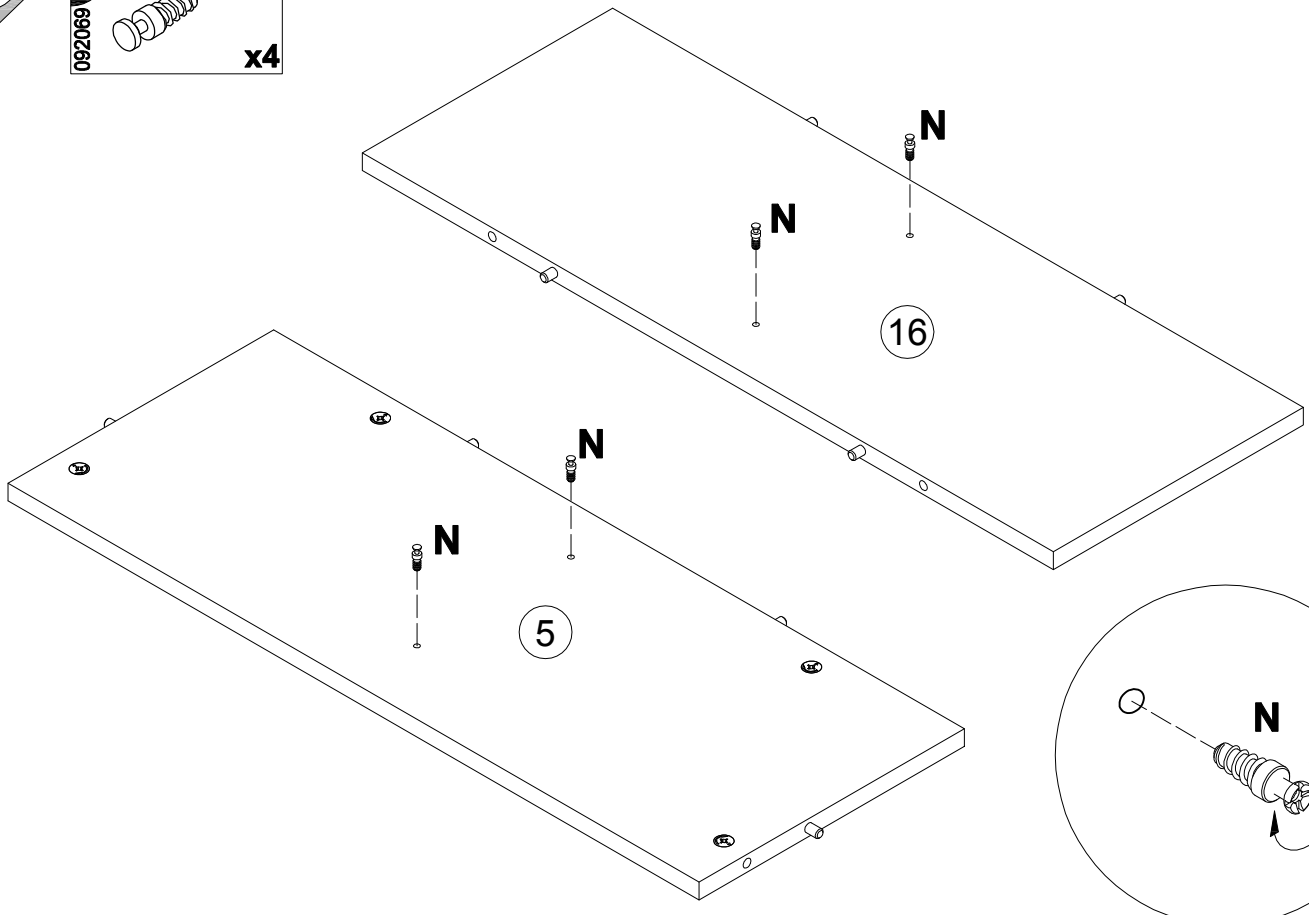
13

B	15x12	D	8x35
000146		000151	
	x8		x8

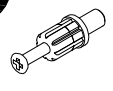
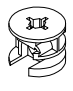

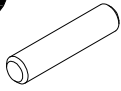


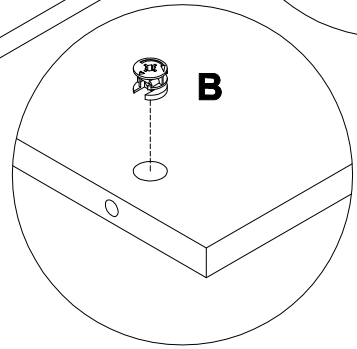
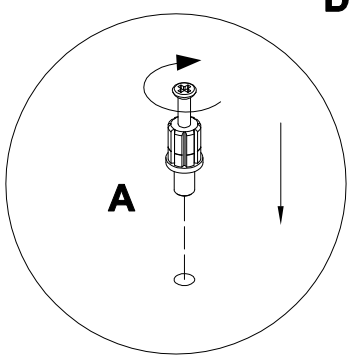
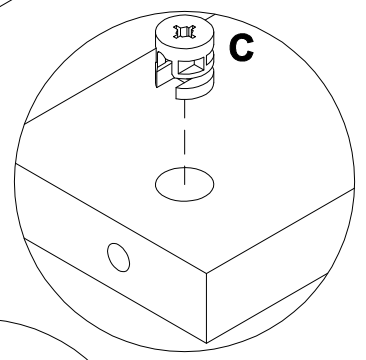
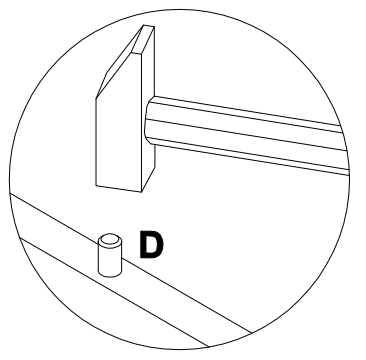
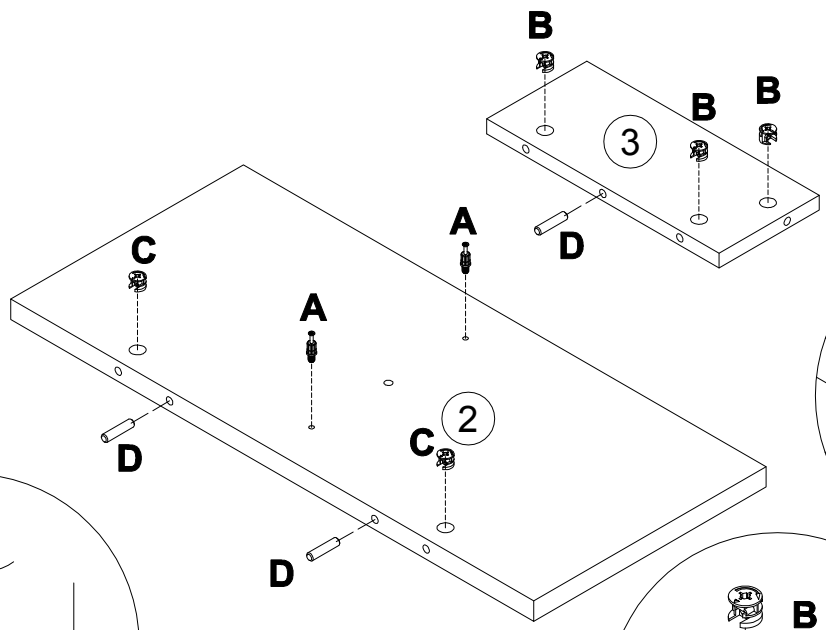
14

N	M6x12
092069	
	x4

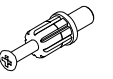


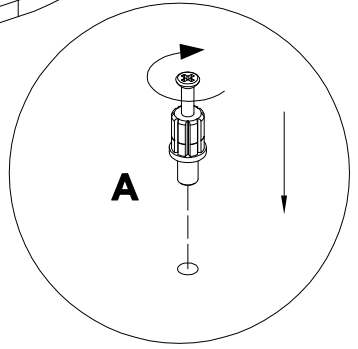
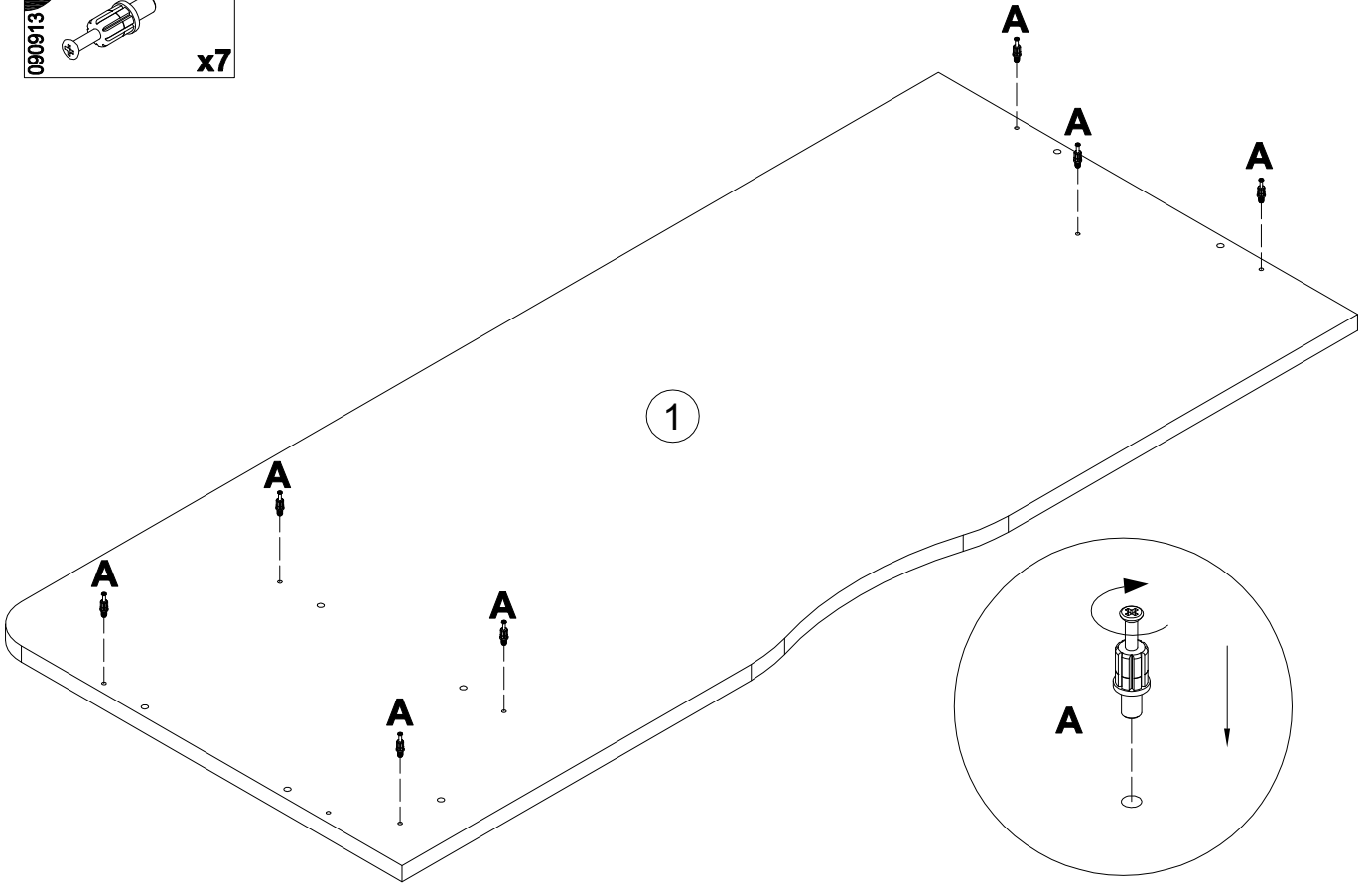
15

- A** 090913  x2
- B** 000146  15x12 x3
- C** 000147  15x16 x2
- D** 000151  8x35 x3

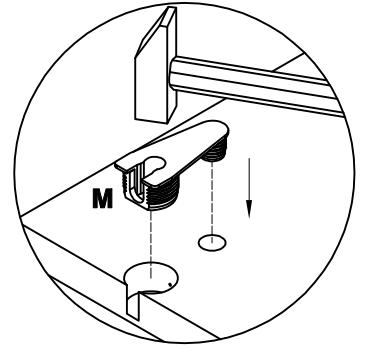
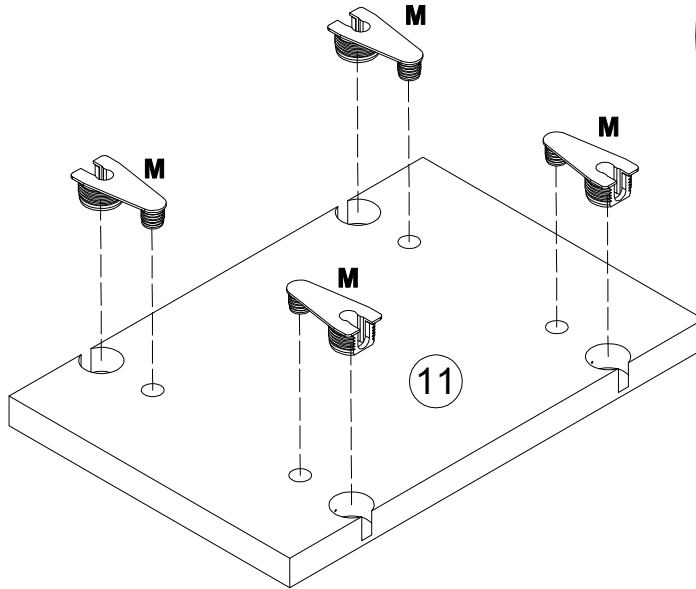
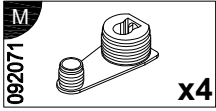


16

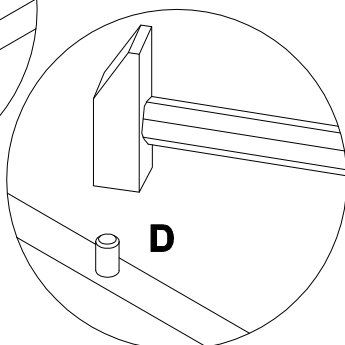
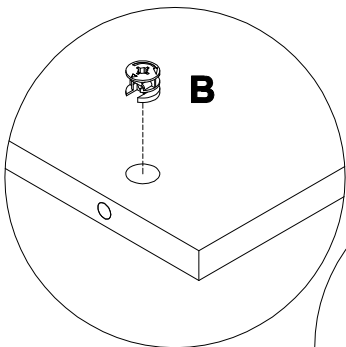
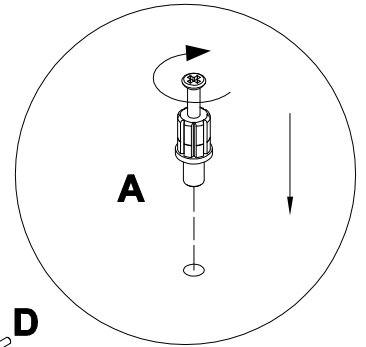
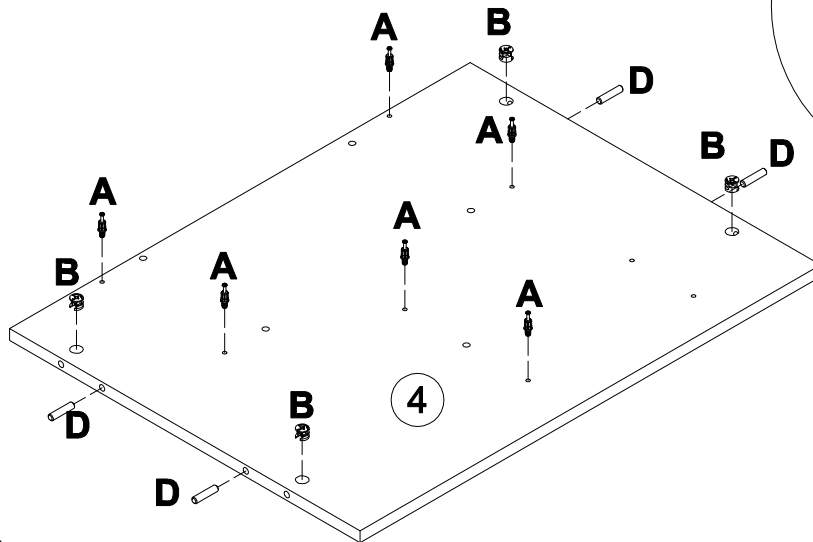
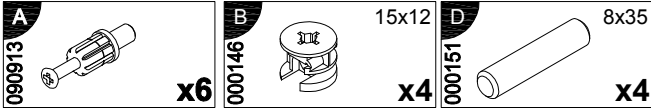
- A** 090913  x7



17

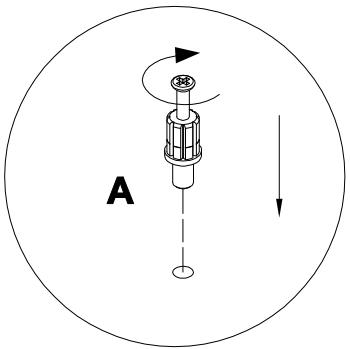
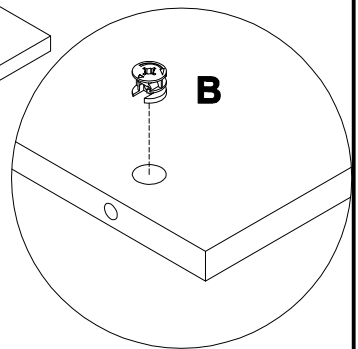
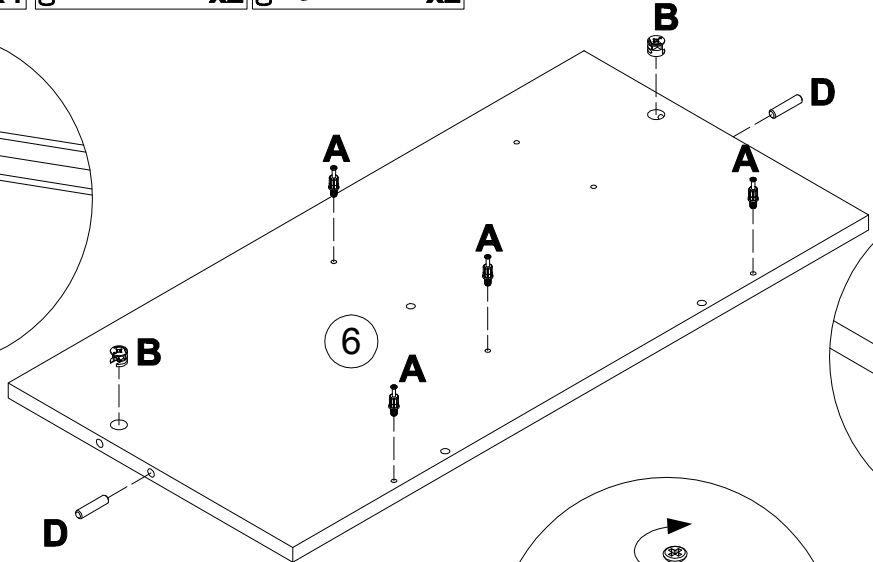
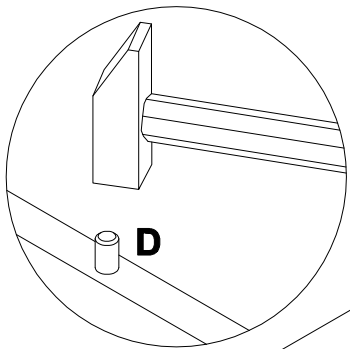


18



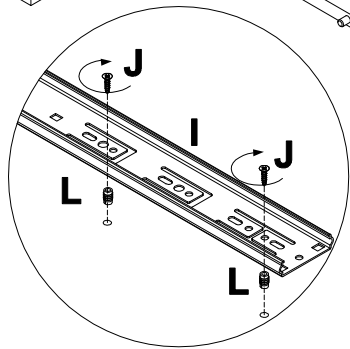
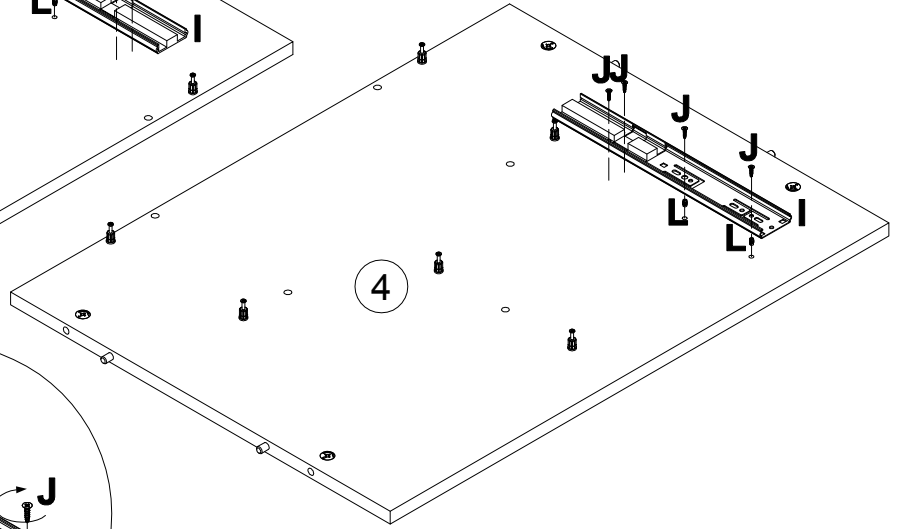
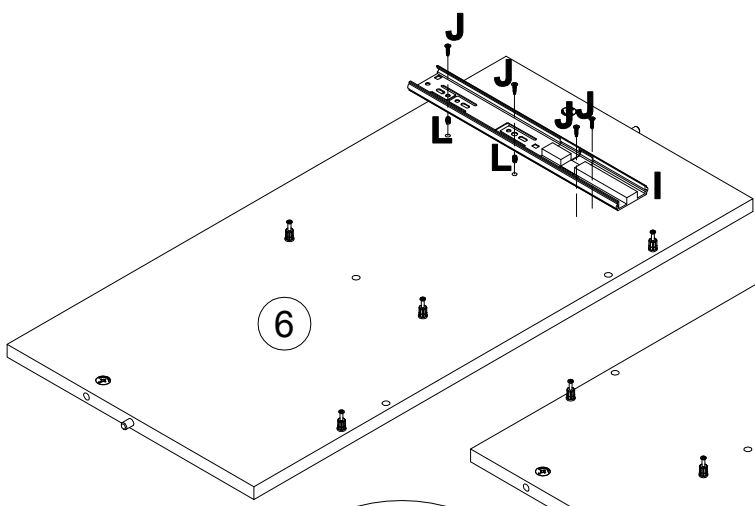
19

- A** 090913 x4
- B** 000146 15x12 x2
- D** 000151 8x35 x2

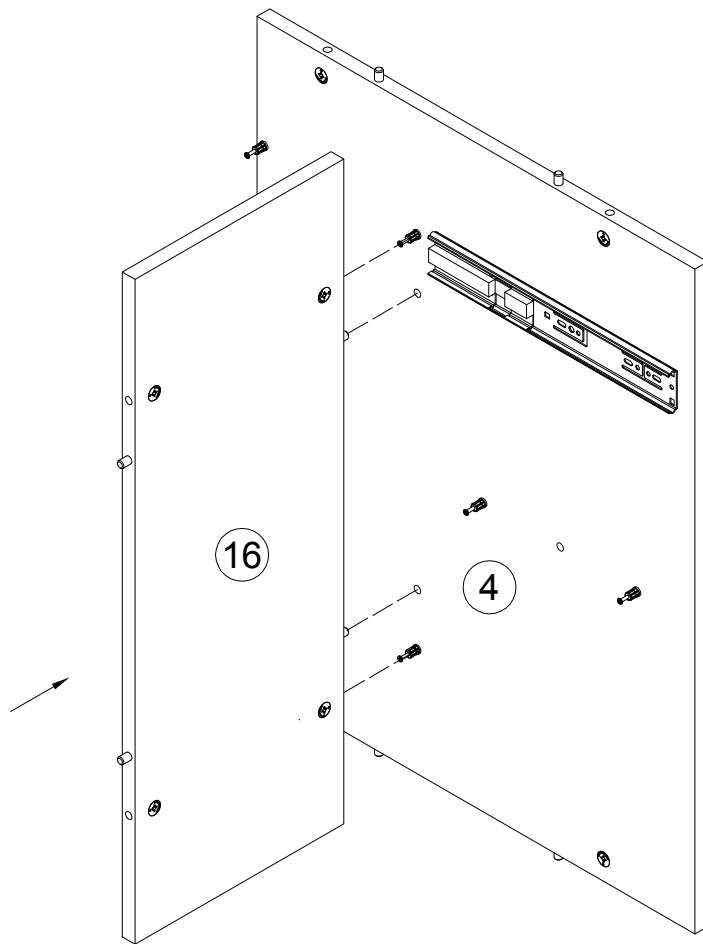


20

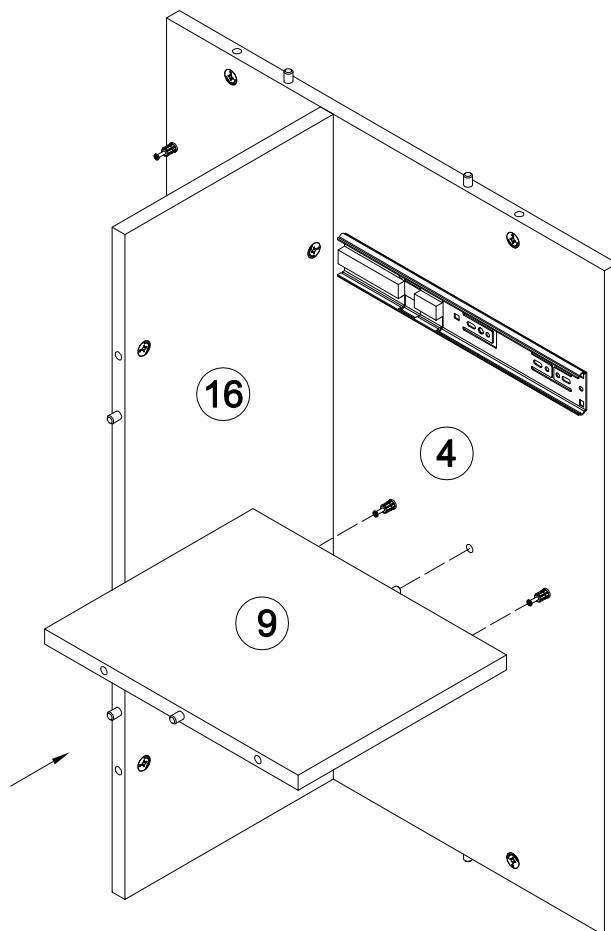
- I** 198819 x1
- J** 000763 3.5x16 x8
- L** 098889 x4



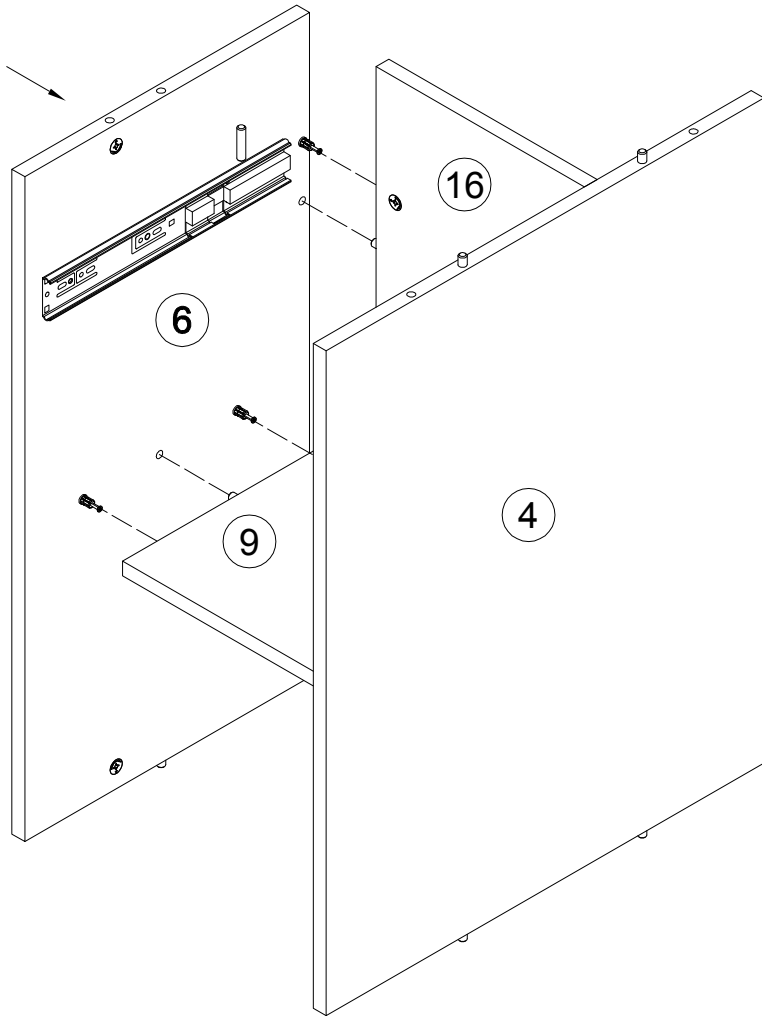
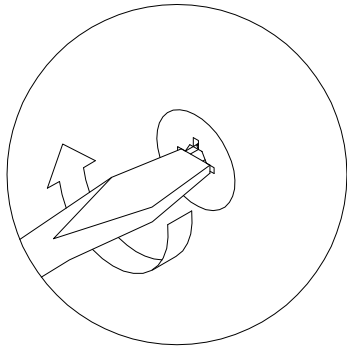
21



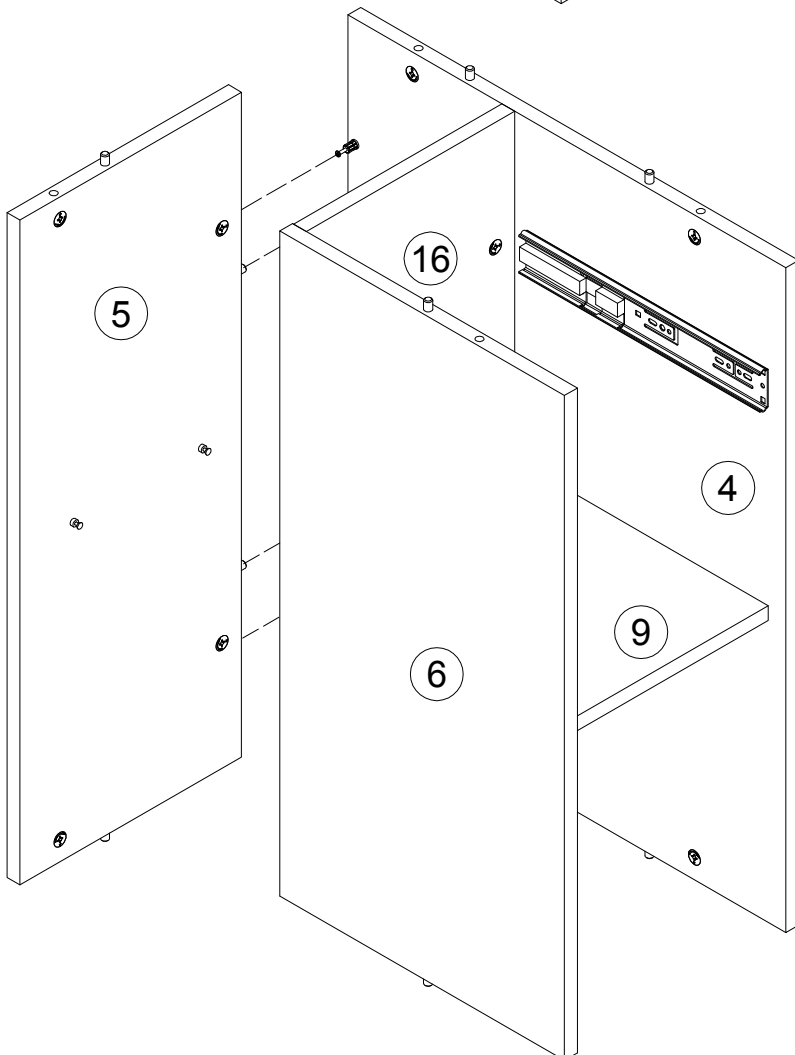
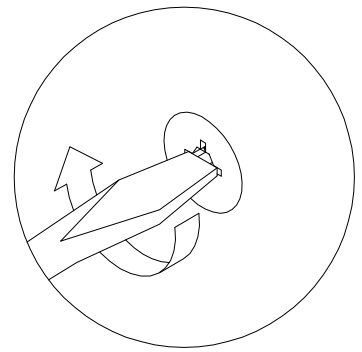
22



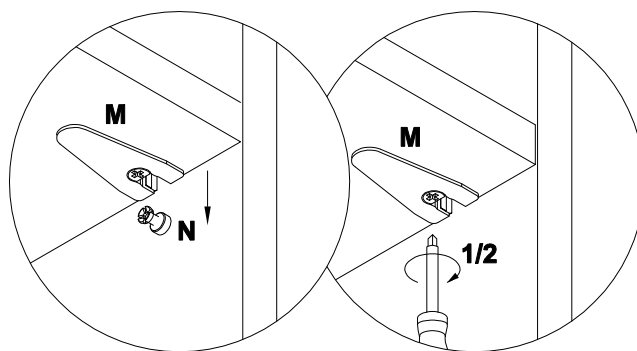
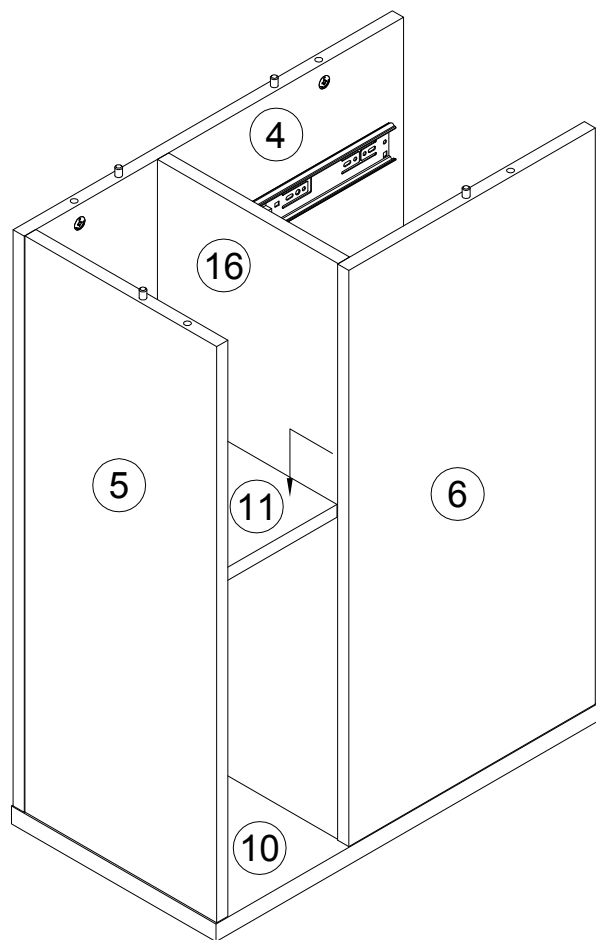
23



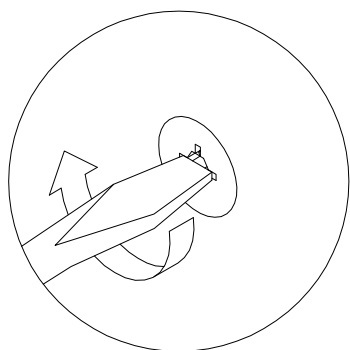
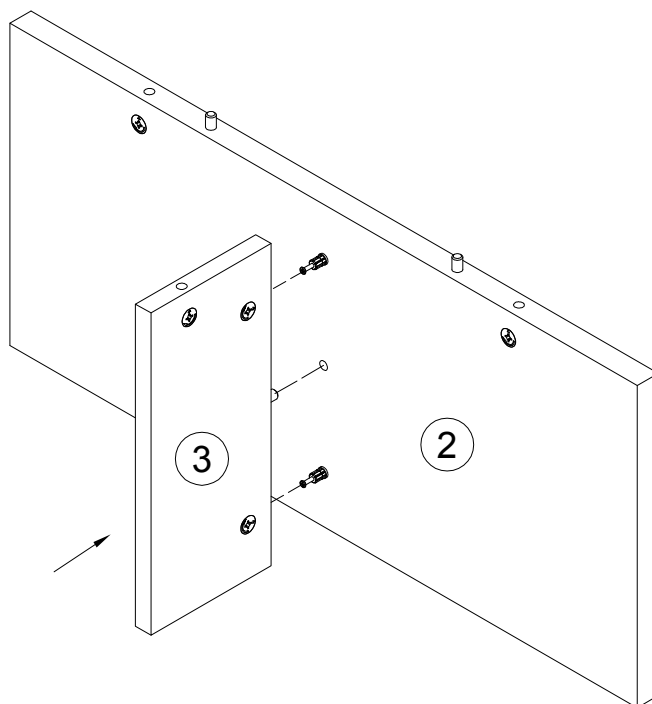
24



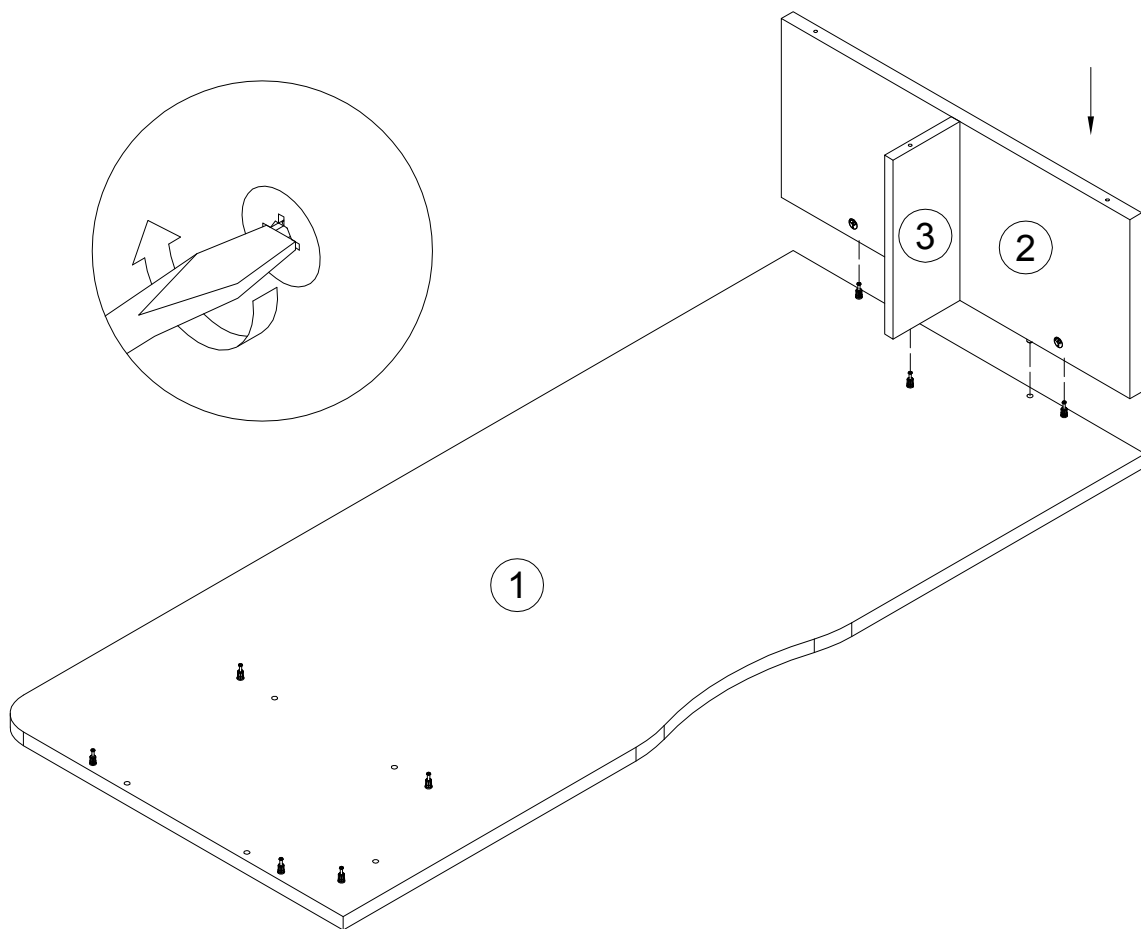
27



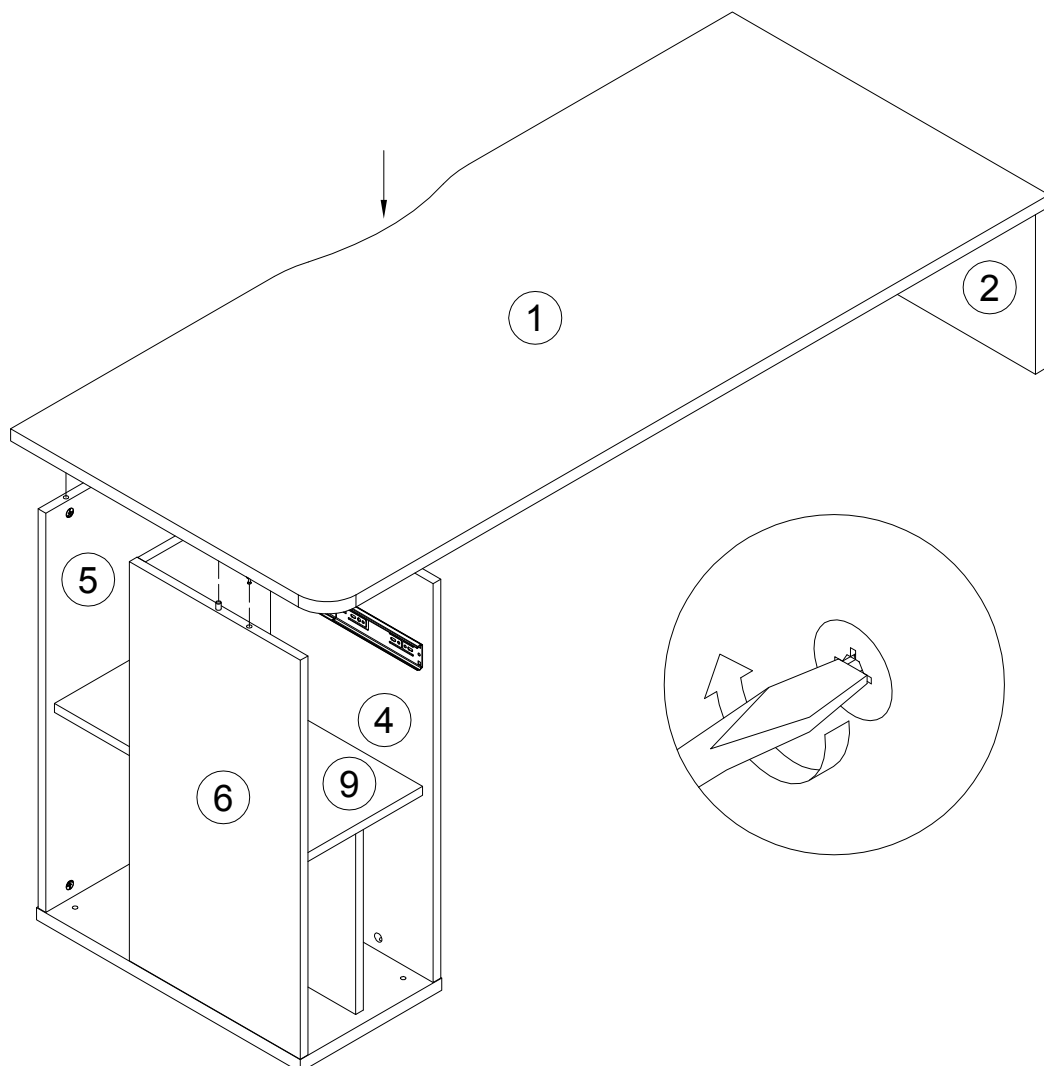
28



29

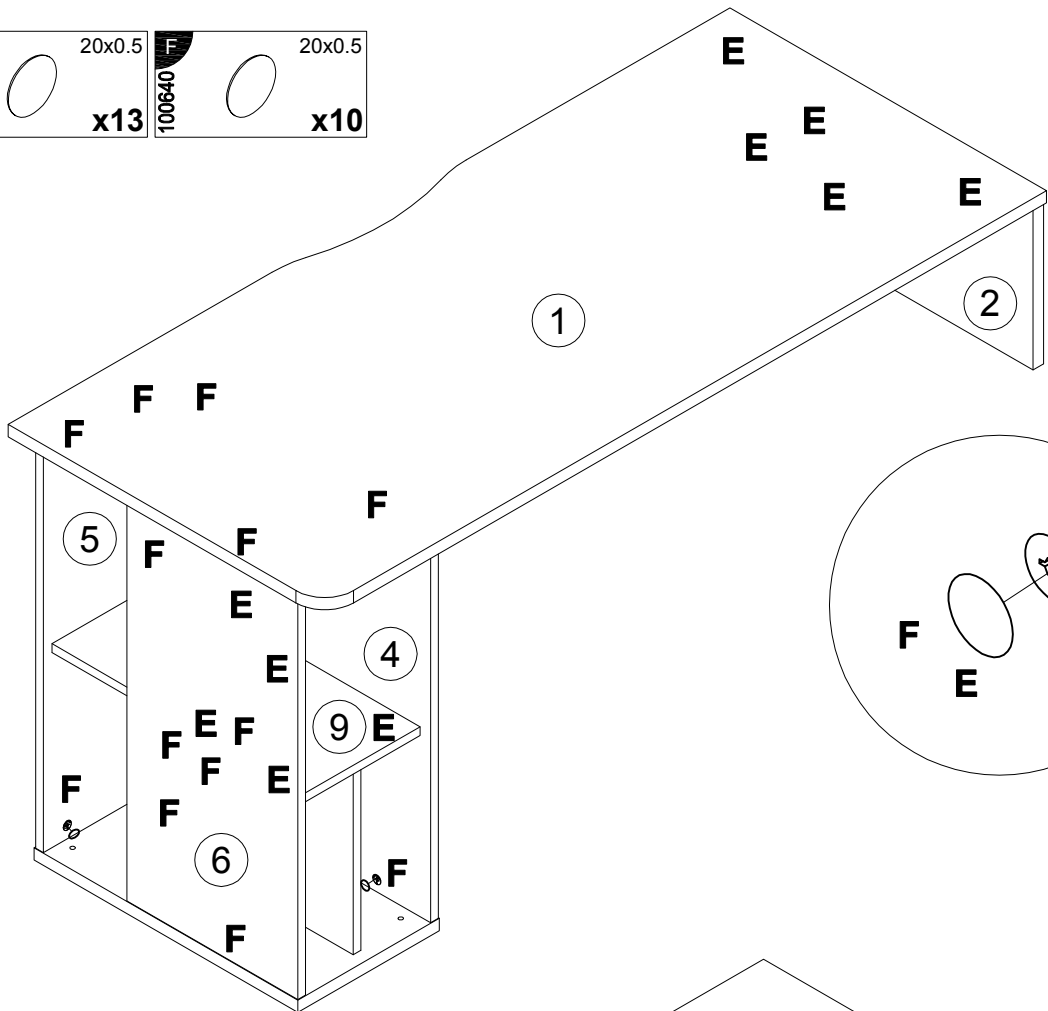


30

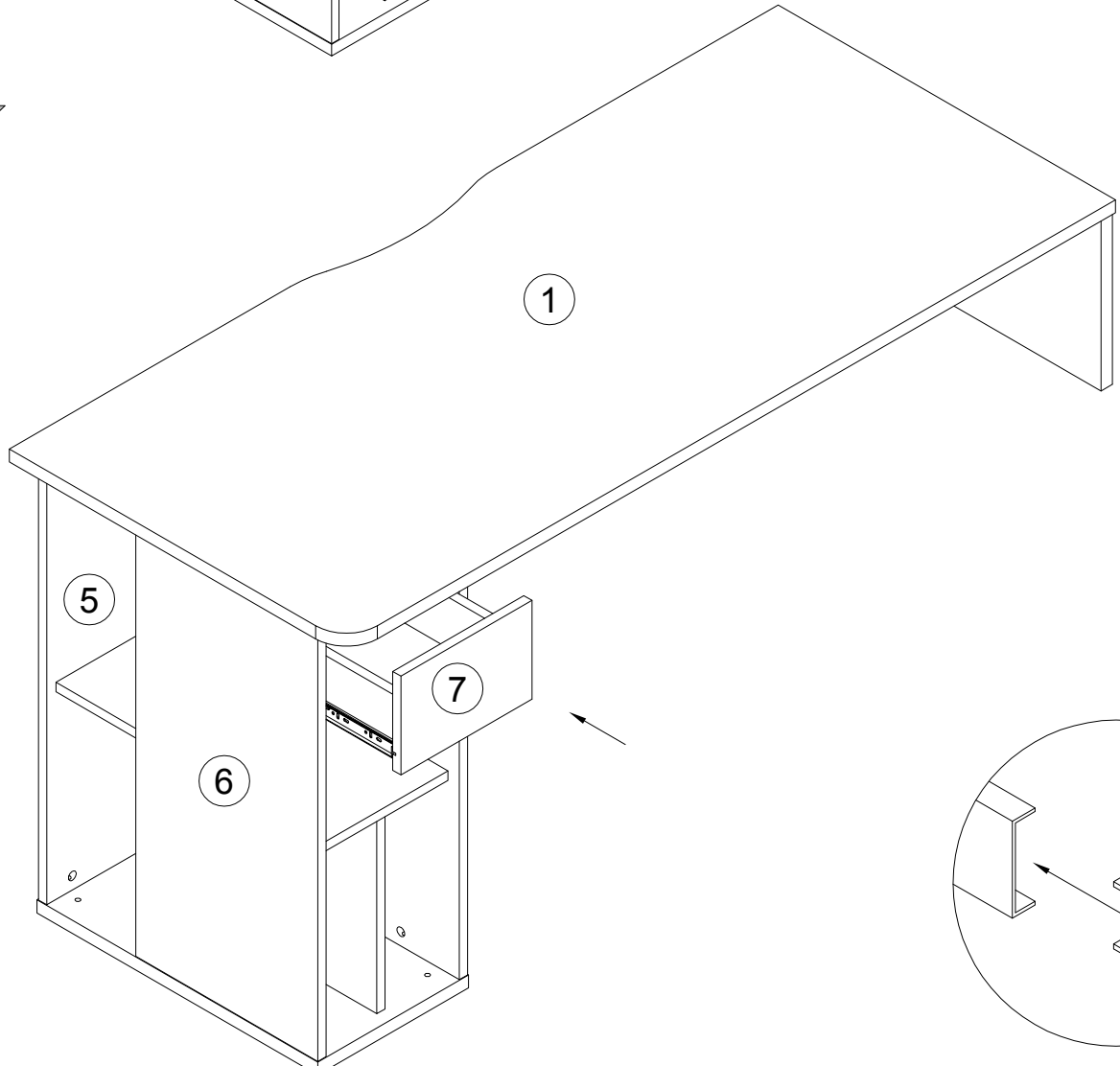


31

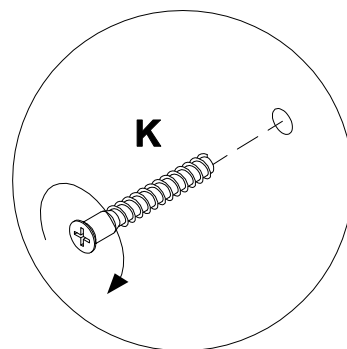
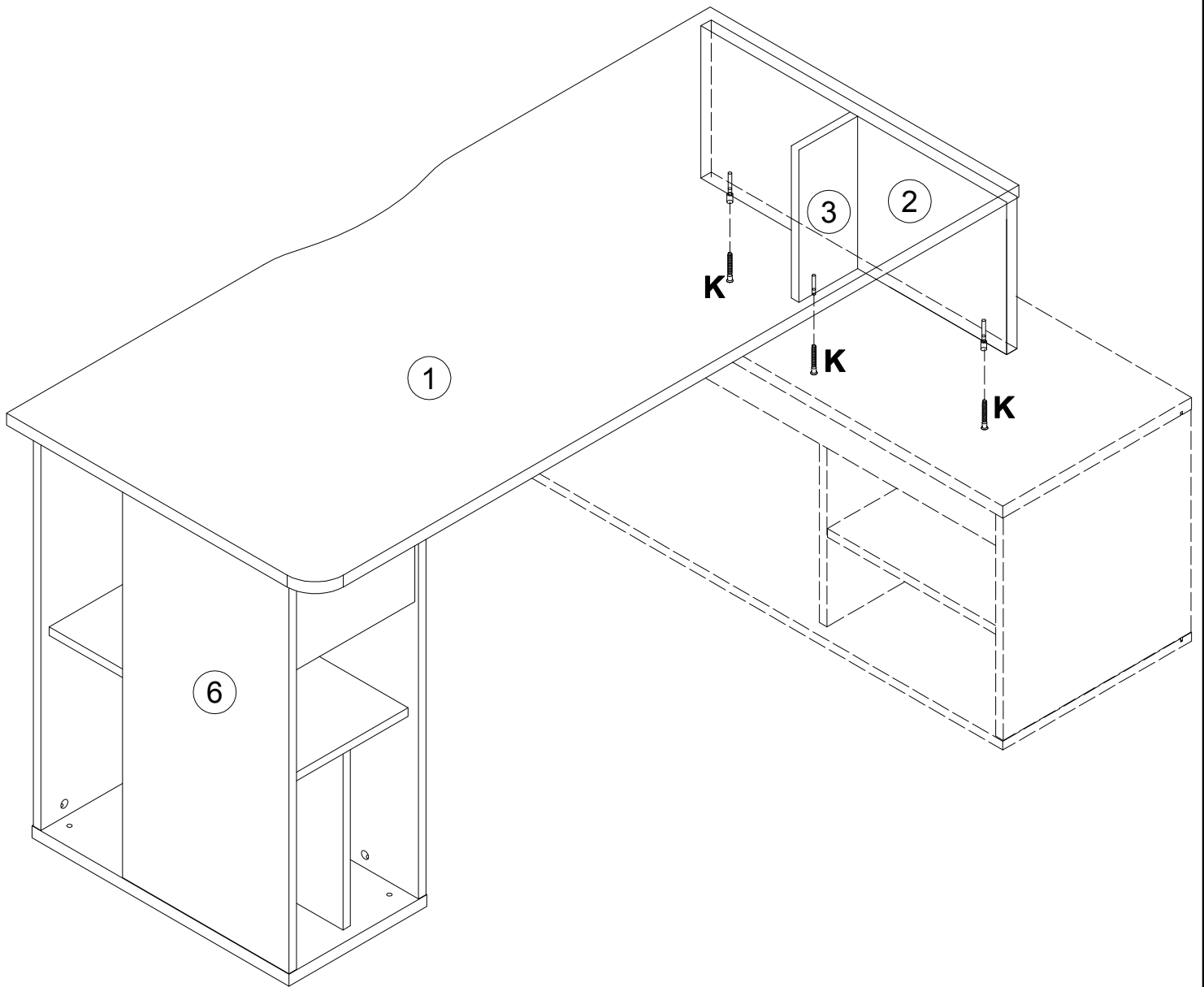
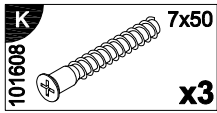
E	20x0.5	F	20x0.5
100640	x13	100640	x10



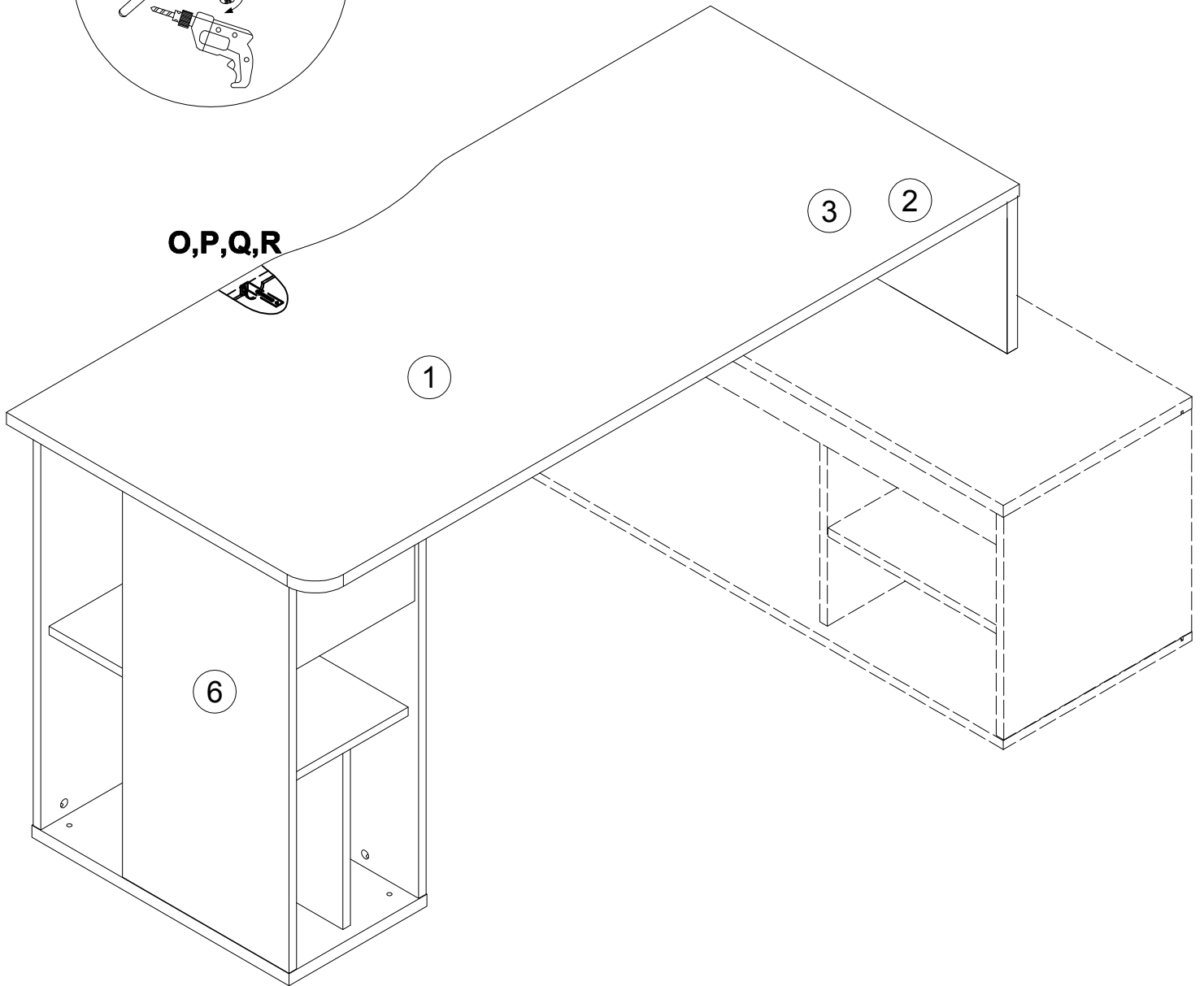
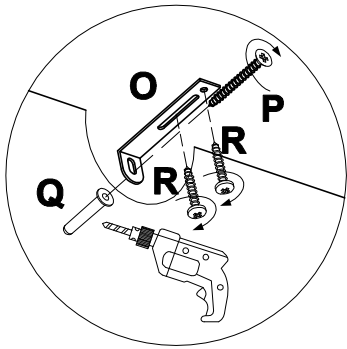
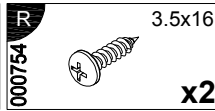
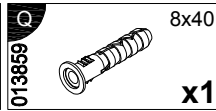
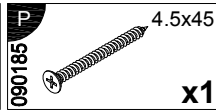
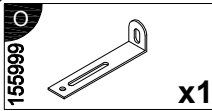
32



33



34



Инструкция по уходу за мебелью и правила эксплуатации

1. Мебель рекомендуется эксплуатировать в бытовых помещениях с температурой воздуха не ниже +2 °С и относительной влажностью 45-70%.
2. Мебель должна быть защищена от воздействия прямых солнечных лучей, так как это вредит внешнему виду изделий и может изменить цвет поверхности.
3. Не следует ставить на поверхность мебели горячие предметы.
4. Случайно попавшую на поверхность изделия влагу, жидкость следует снять сухой тканью.
5. Удаление пыли с полированной или лакированной поверхности следует производить сухой тканью (фланель, миткаль).
6. Полированные и лакированные поверхности мебели рекомендуется освежать специально предназначенными для этого средствами.
7. Очищать стекла рекомендуется специальными составами, нанесенными на мягкую ткань.
8. Не допускается применение соды, стиральных порошков, абразивных паст, порошков и прочих, не предназначенных для ухода за изделиями мебели препаратов.

В связи с постоянной работой, направленной на улучшение потребительских свойств мебели, предприятие-изготовитель оставляет за собой право на изменения конструкции, не влияющие на качество и внешний вид изделия.