

### Инструкция по уходу за мебелью и правила эксплуатации:

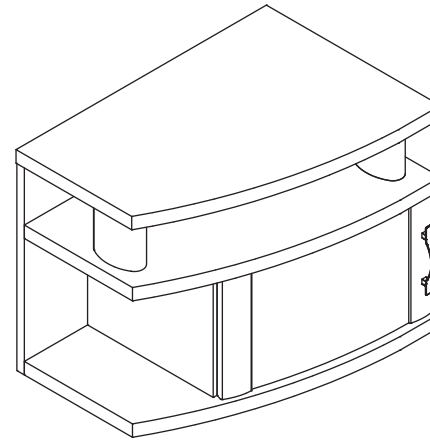
1. Мебель рекомендуется эксплуатировать в бытовых помещениях с температурой воздуха не ниже +2°C и относительной влажностью 45-70 %.
2. Мебель должна быть защищена от воздействия прямых солнечных лучей, так как это вредит внешнему виду изделий и может изменить цвет поверхности.
3. Не следует ставить на поверхность мебели горячие предметы.
4. Случайно попавшую на поверхность изделия влагу, жидкость следует снять сухой тканью.
5. Удаление пыли с полированной или лакированной поверхности следует производить сухой тканью (фланель, миткаль).
6. Полированные и лакированные поверхности мебели рекомендуется освежать специально предназначенными для этого средствами.
7. Очищать стекла рекомендуется специальными составами, нанесенными на мягкую ткань.
8. Не допускается применение соды, стиральных порошков, абразивных паст и прочих средств, не предназначенных для ухода за предметами мебели.

В связи с постоянной работой, направленной на улучшение потребительских свойств мебели, предприятие-изготовитель оставляет за собой право на изменения конструкции, не влияющие на качество и внешний вид изделия.

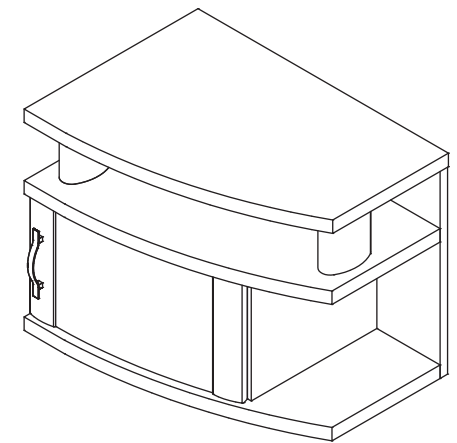
# EAC

## инструкция по сборке

### Тумба арт. 1606



левая



правая

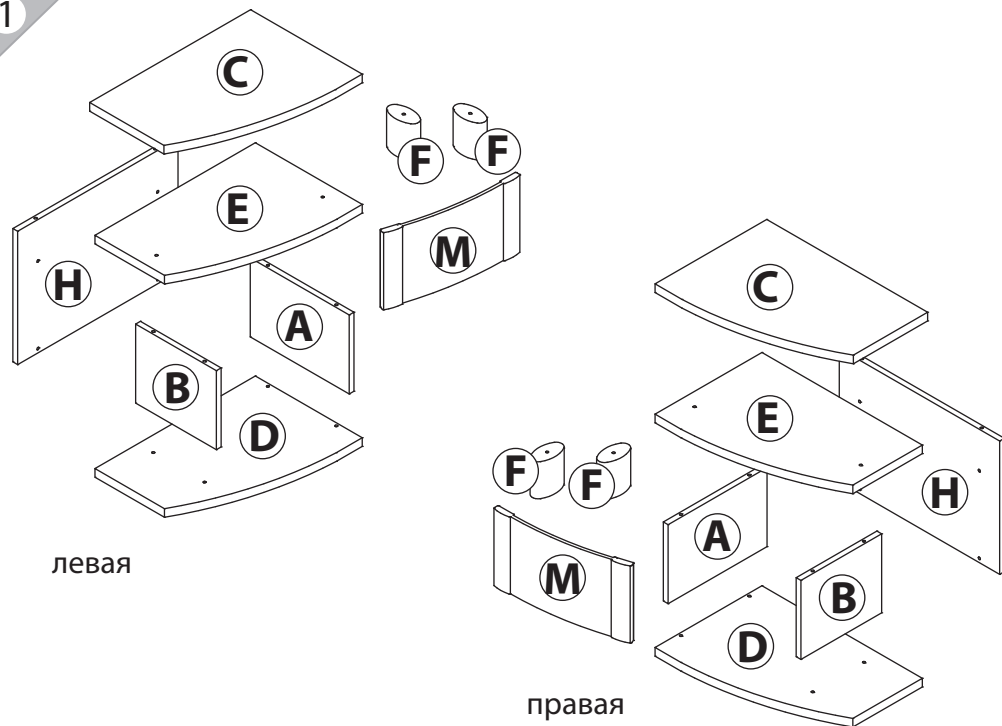
габаритные размеры

высота: 480 мм  
ширина: 602 мм  
глубина: 419 мм

единая справочная служба:  
**8 800 100-50-22**  
(звонок по России бесплатный)

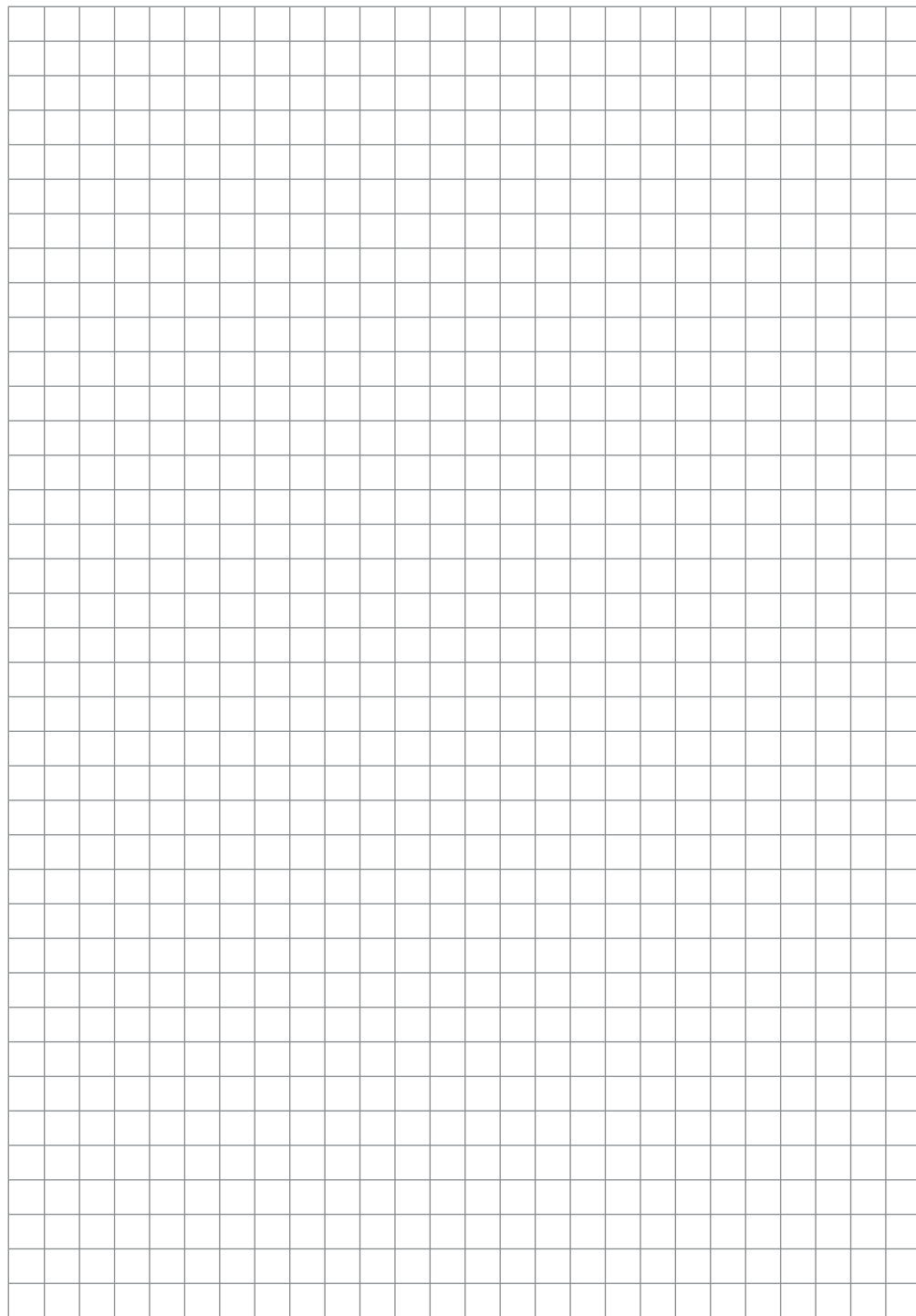
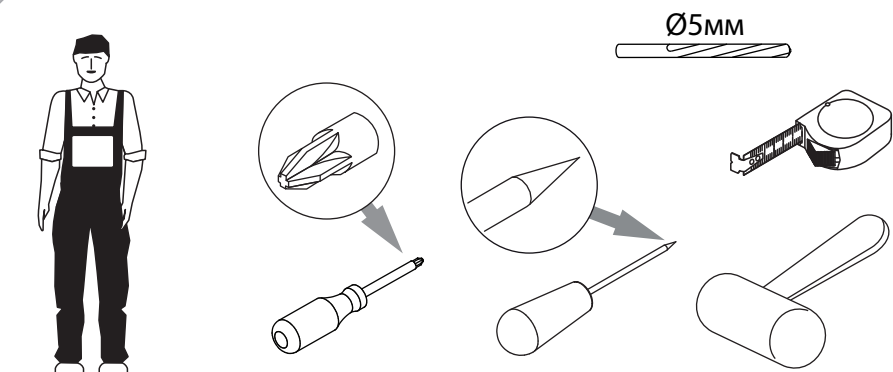
# LAZURIT

1

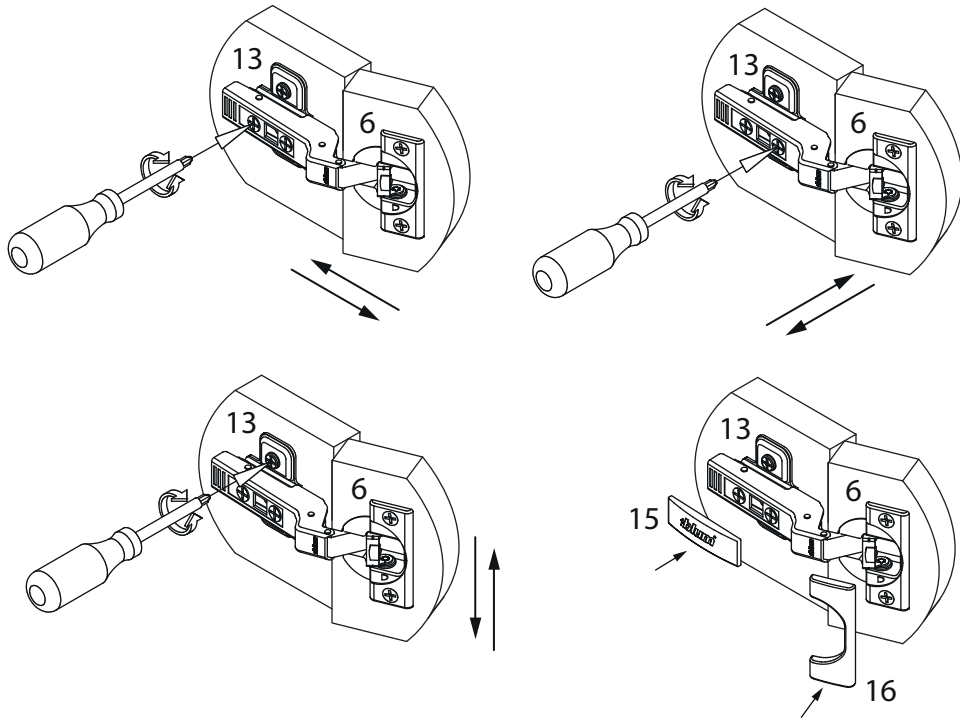


поз.	название детали	№ упак.	кол-во, шт.	длина, мм	ширина, мм
A	Стенка боковая	1	1	256	370
B	Стенка боковая левая/правая	1	1	256	302
C	Крышка	1	1	602	418
D	Дно	1	1	600	400
E	Полка стяжная	1	1	600	400
F	Опора	1	2	120	110
M	Дверь арт. 0306	2	1	250	450
H	Экран	1	1	432	600

2



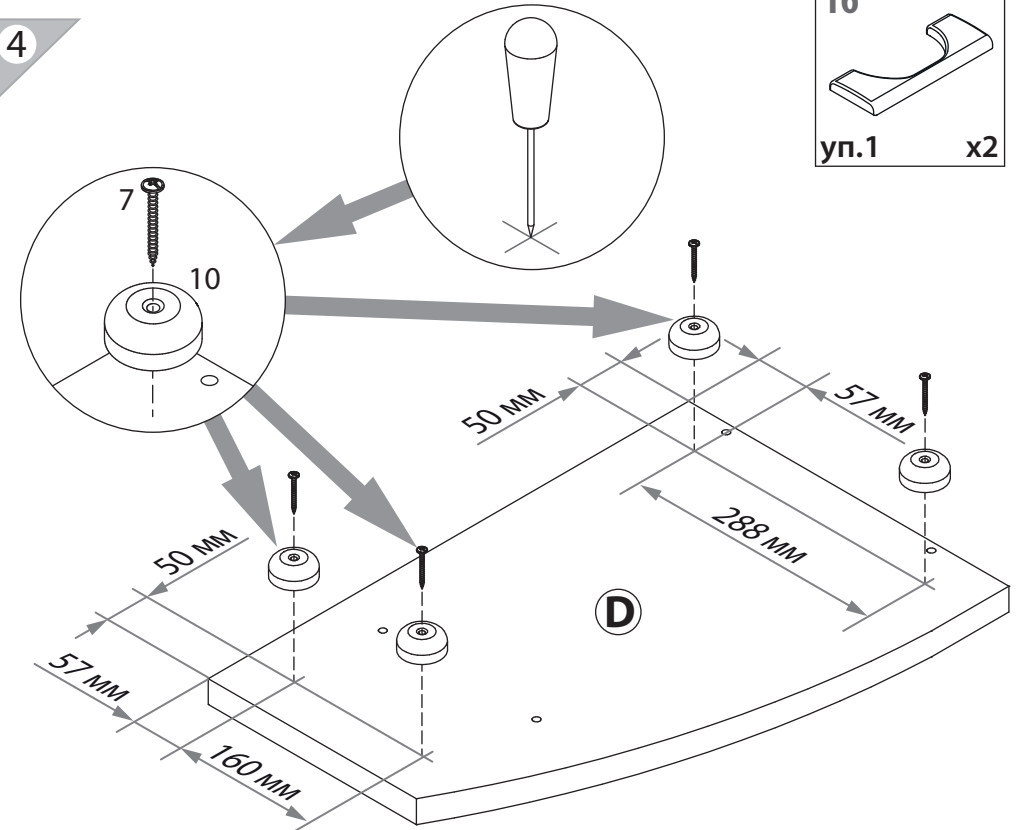
15



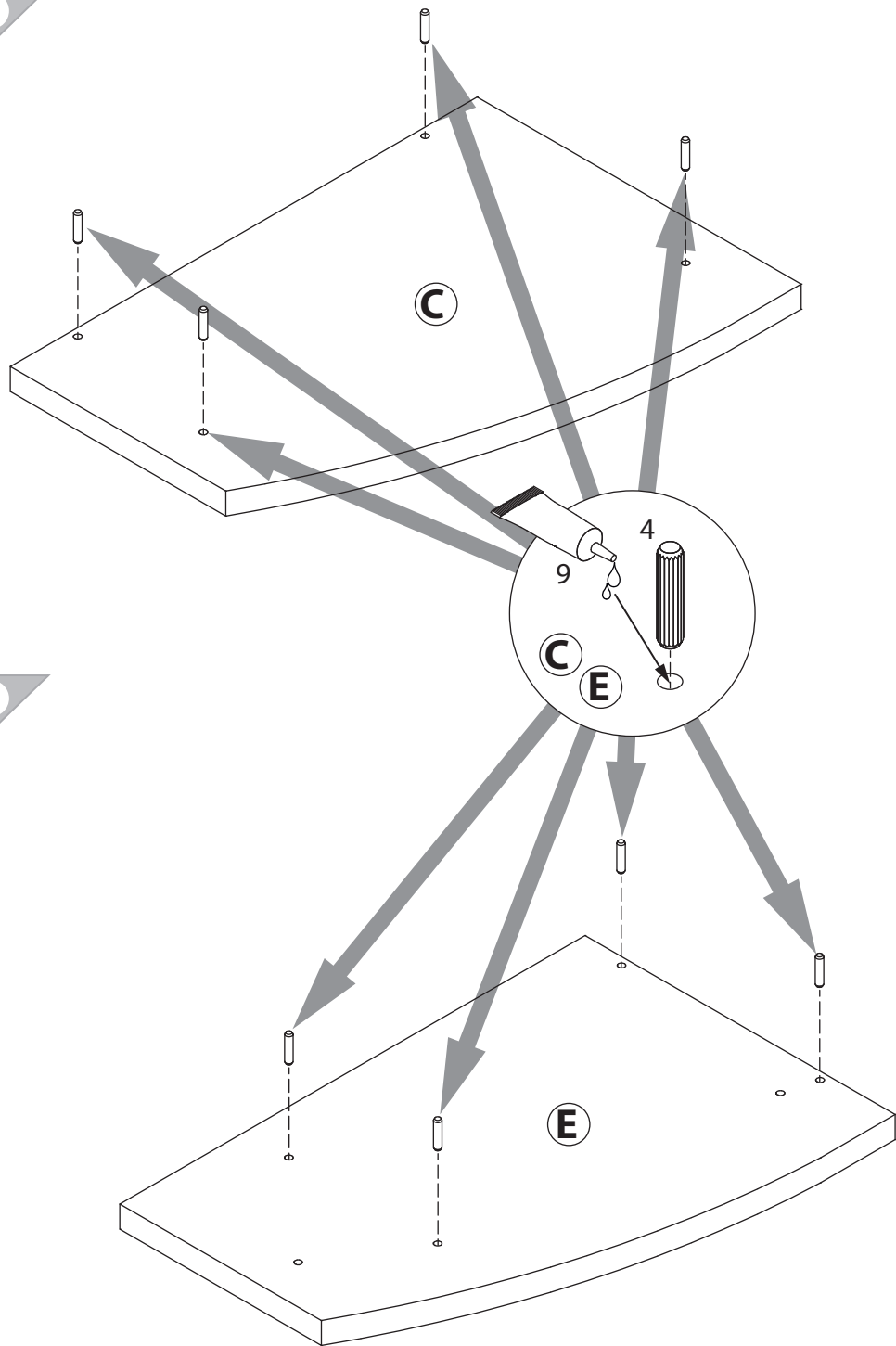
3

1 7x70 уп.1 x6	2 7x50 уп.1 x4	3 Ø12 уп.1 x10	4 Ø8 уп.1 x8	5 3.5x16 уп.1 x4
6 уп.1 x2	7 3.5x30 уп.1 x4	8 уп.1 x1	9 уп.1 x1	10 уп.1 x4
11 M4x25 уп.1 x2	12 уп.1 x1	13 уп.1 x2	14 уп.1 x2	15 уп.1 x2
				16 уп.1 x2

4

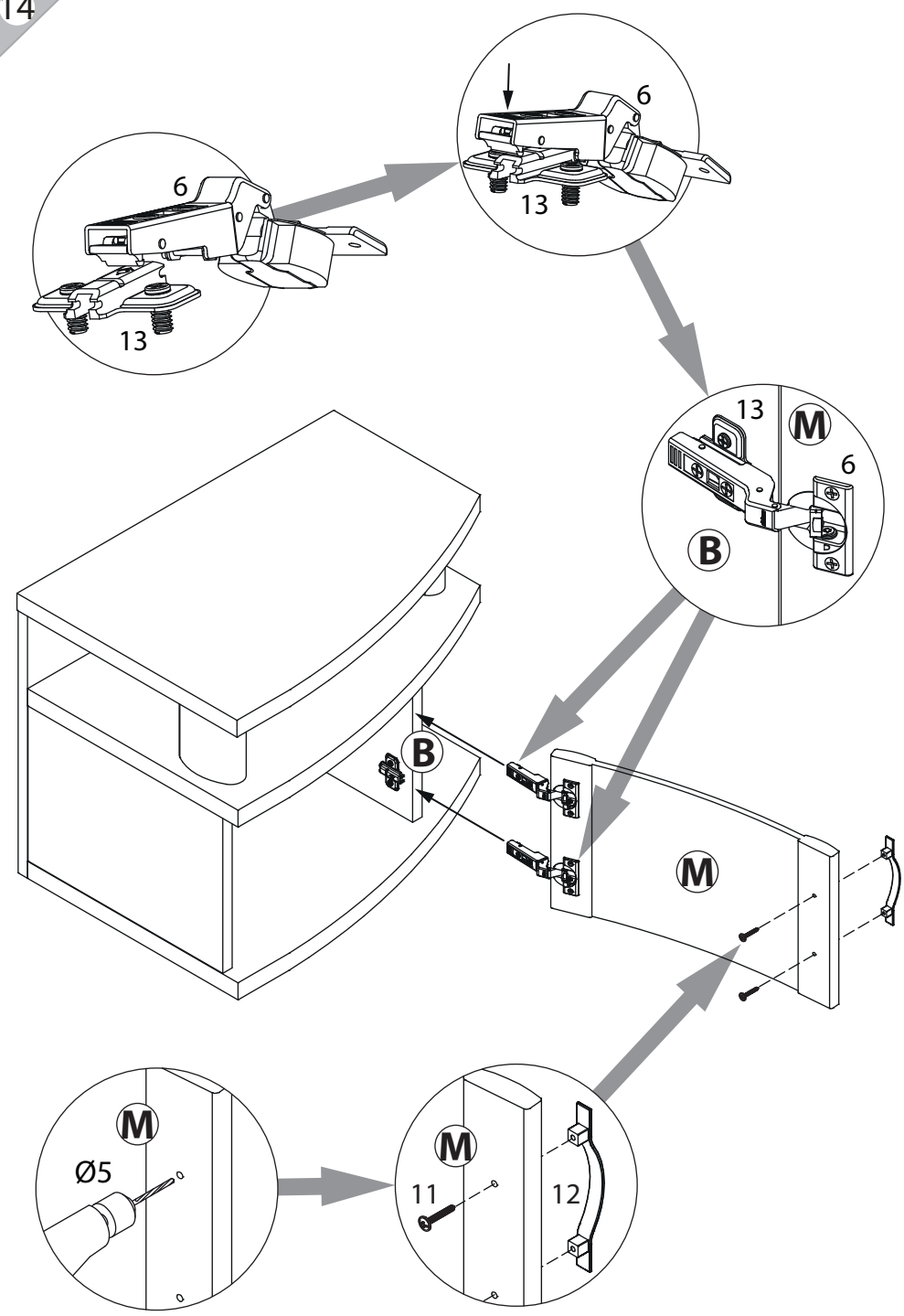


5

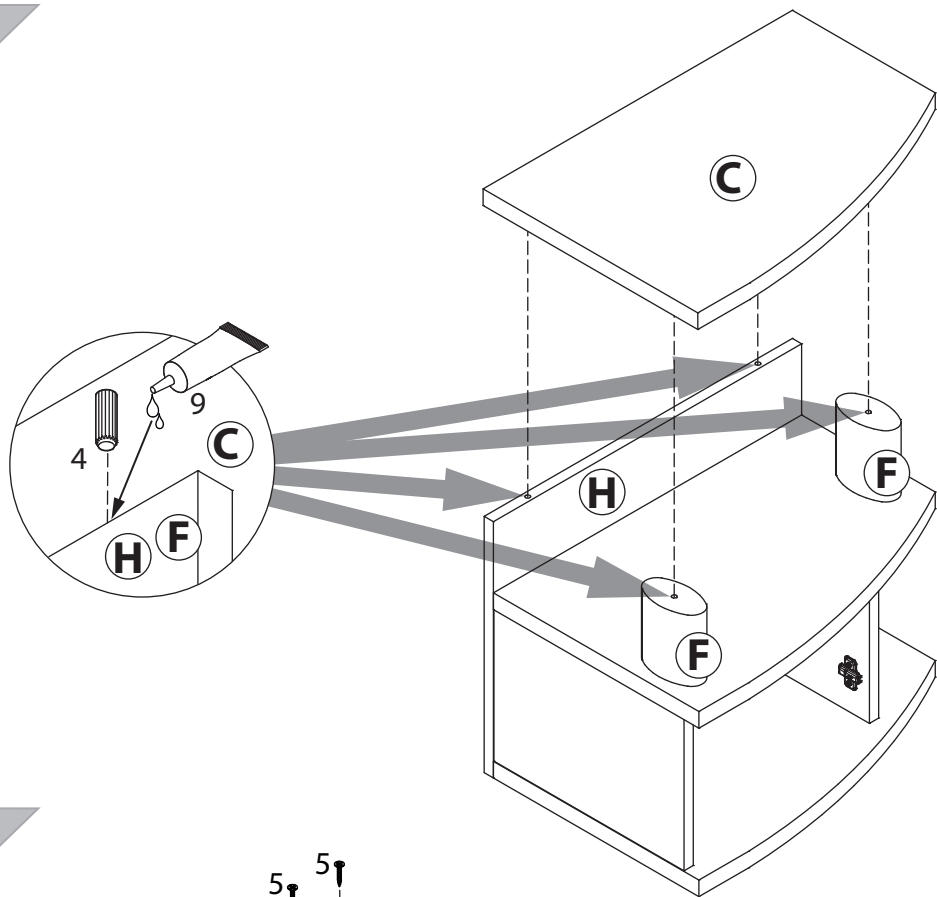


6

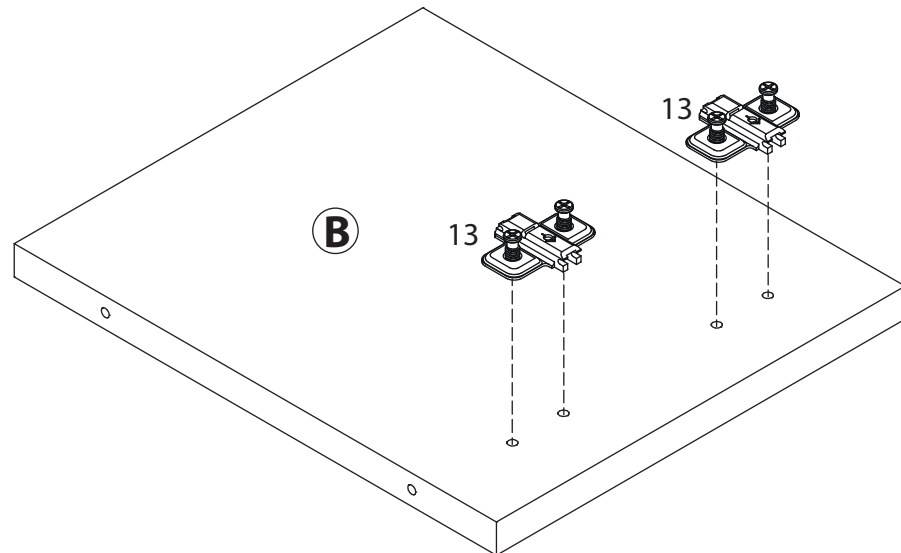
14



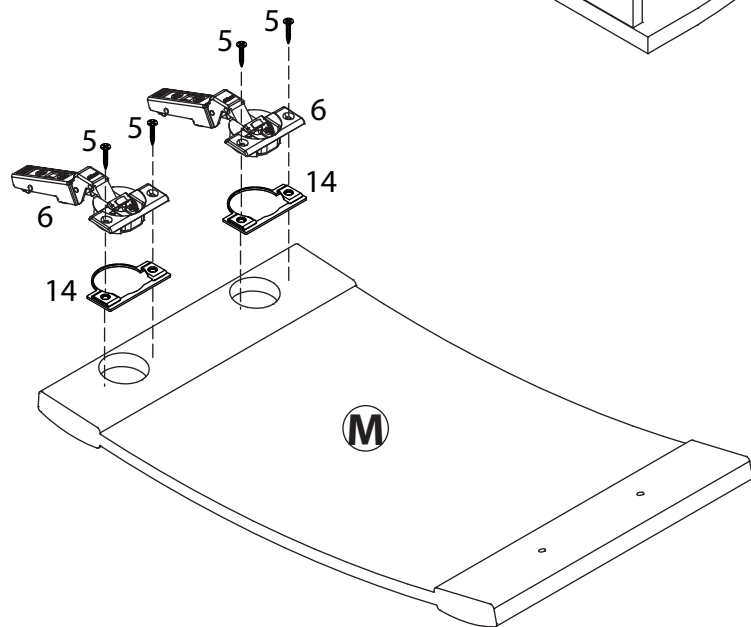
12



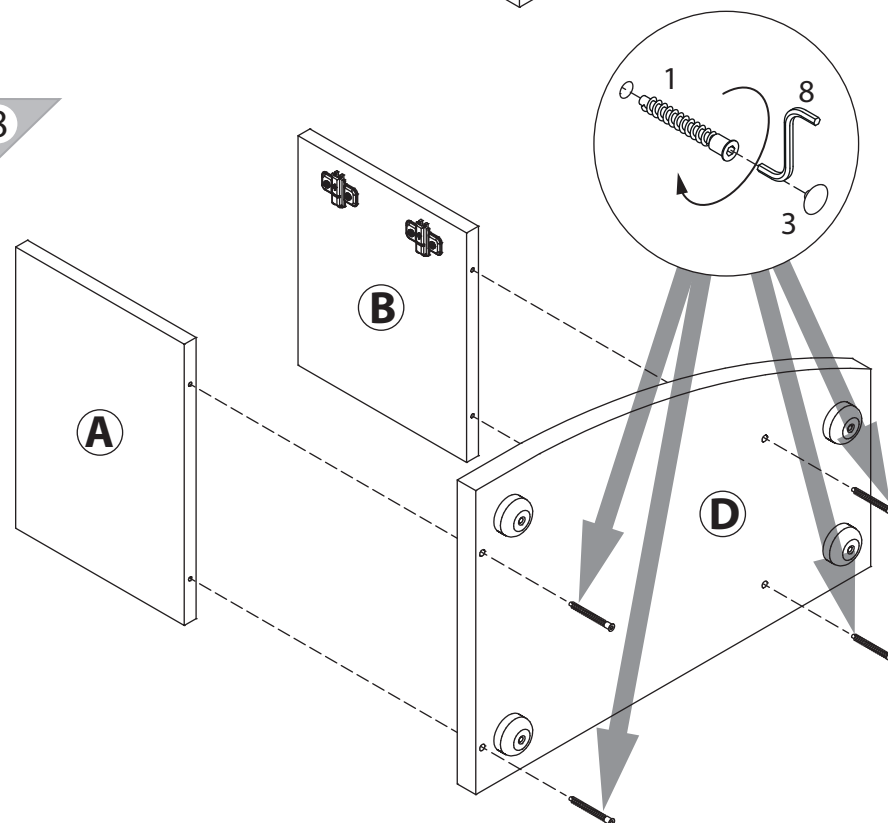
7



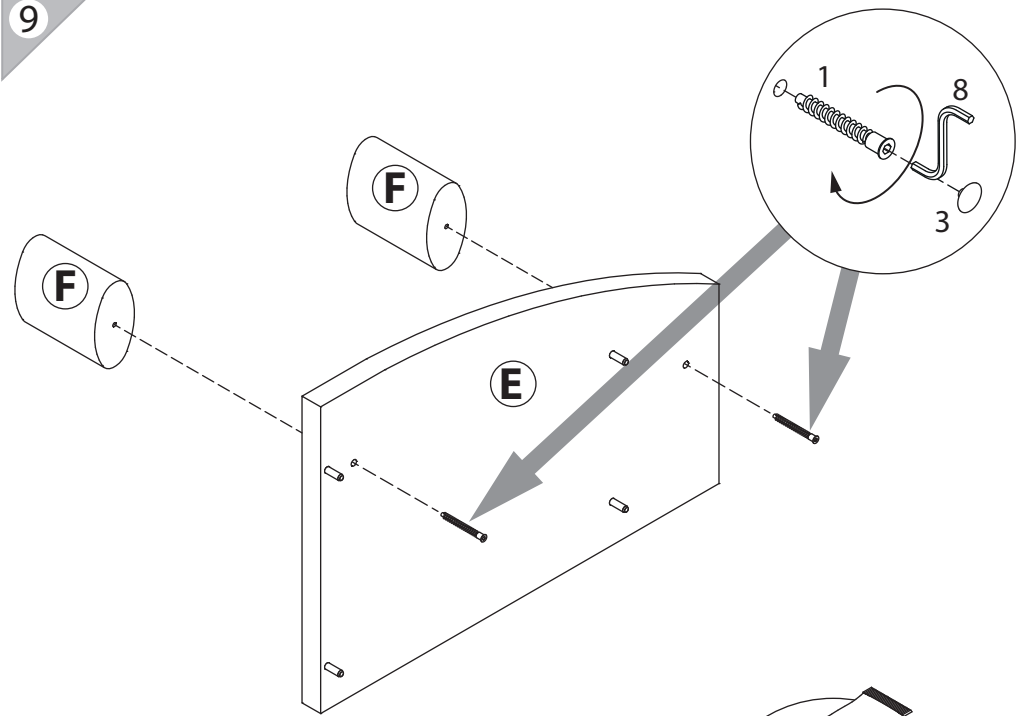
13



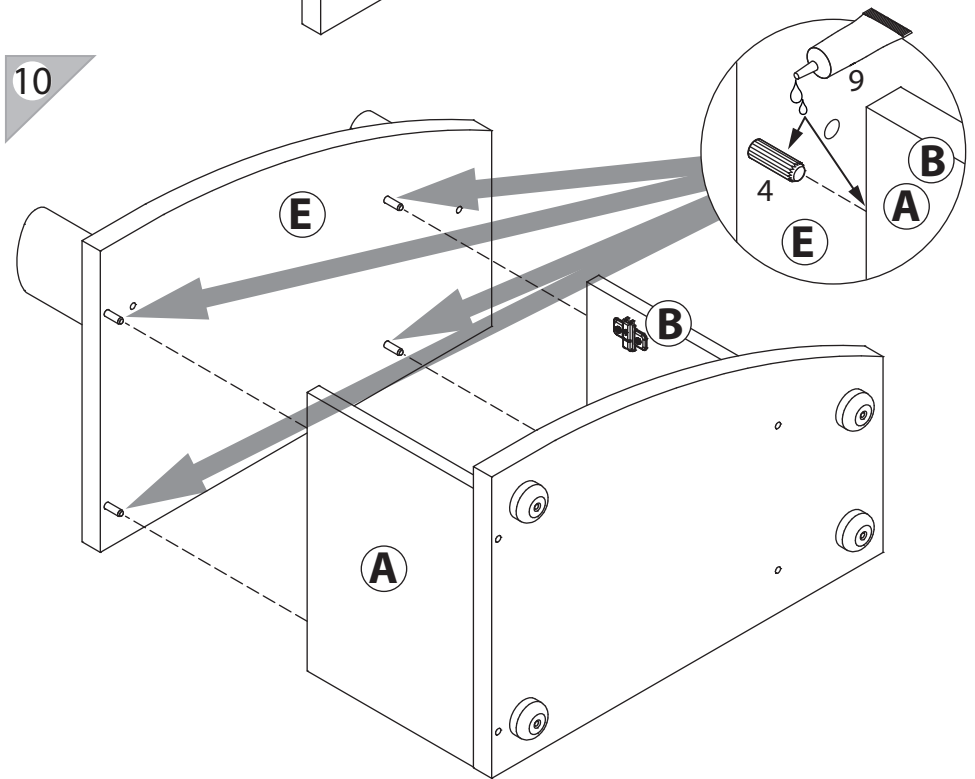
8



9



10



11

