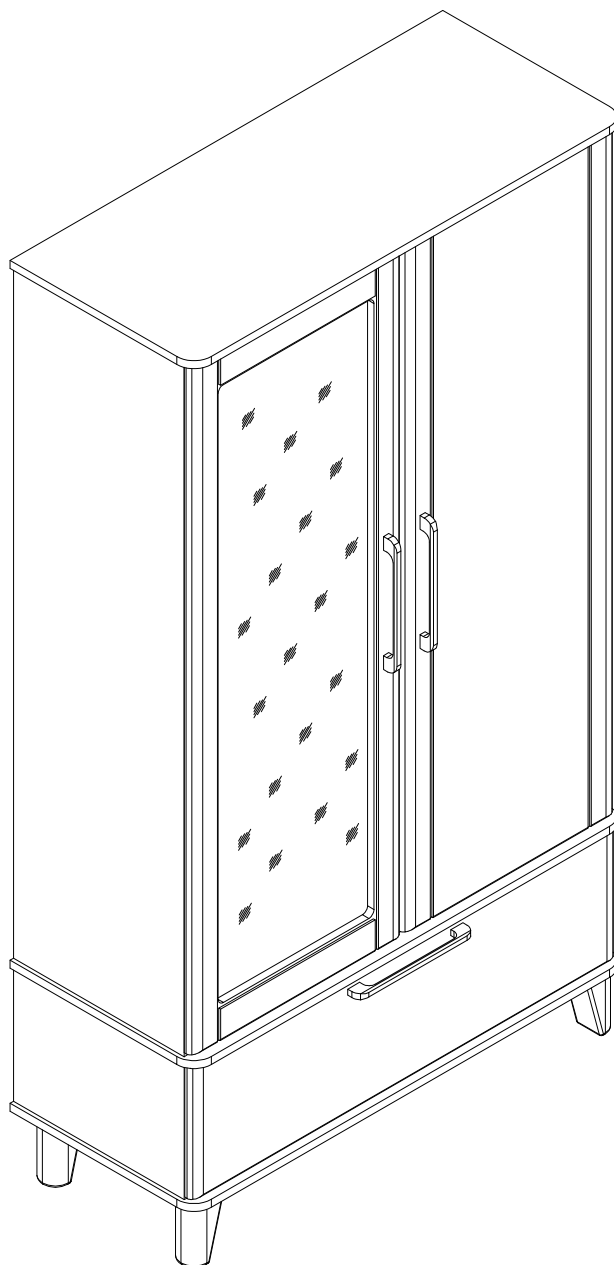
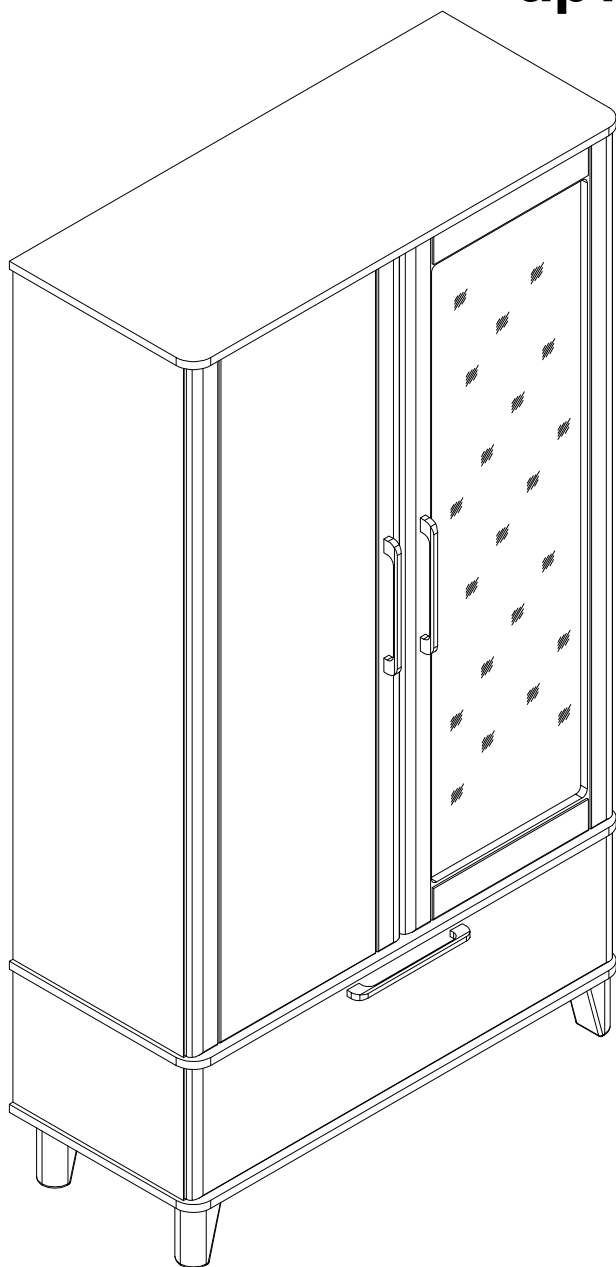


**EAC**

инструкция по сборке  
**Шкаф-витрина**  
**арт. 3474**



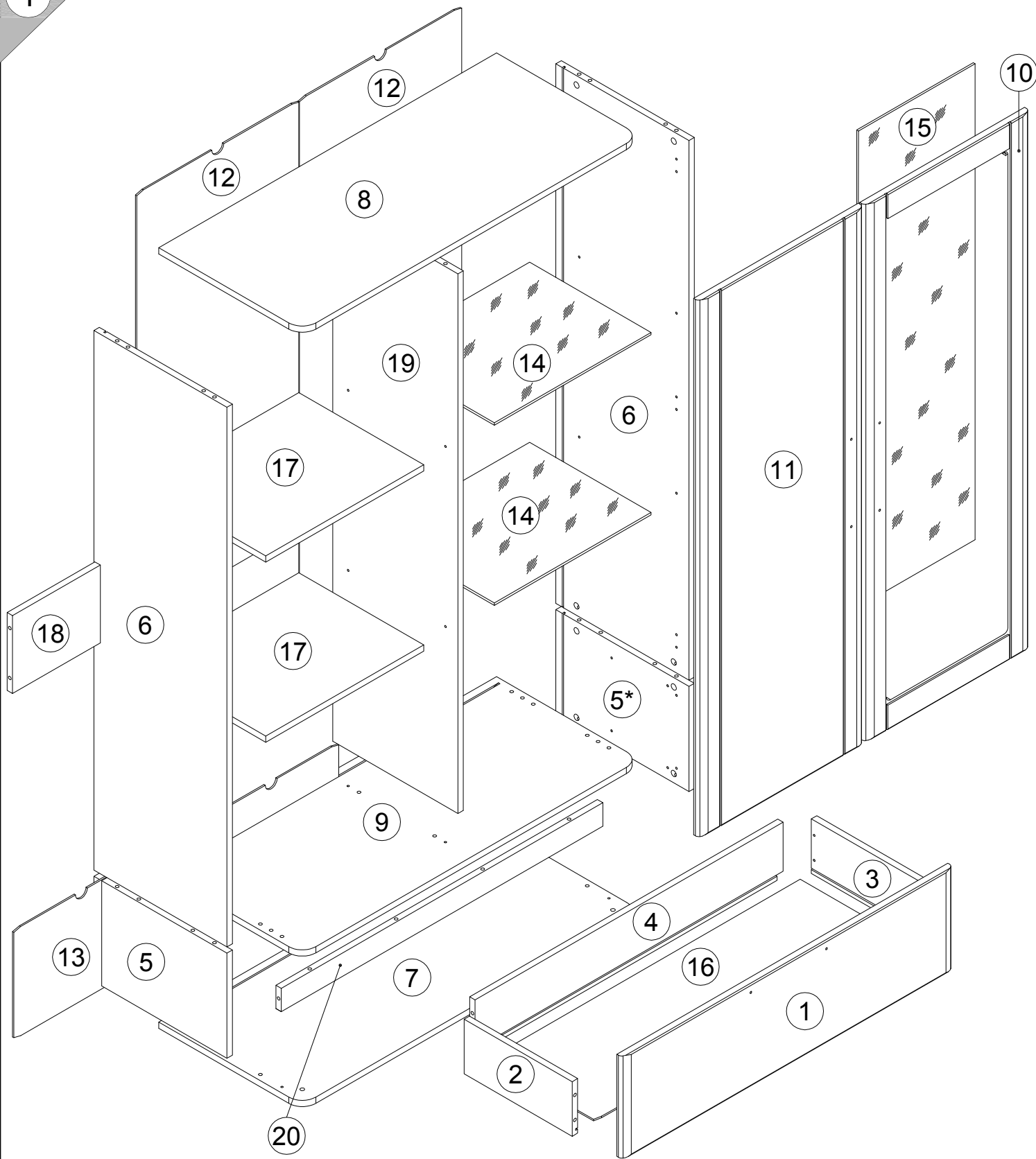
габаритные размеры

высота - 1823 мм  
ширина - 1000 мм  
глубина - 425 мм

единая справочная служба:  
**8 800 100-50-22**  
(звонок по России бесплатный)

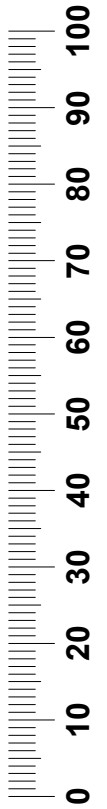
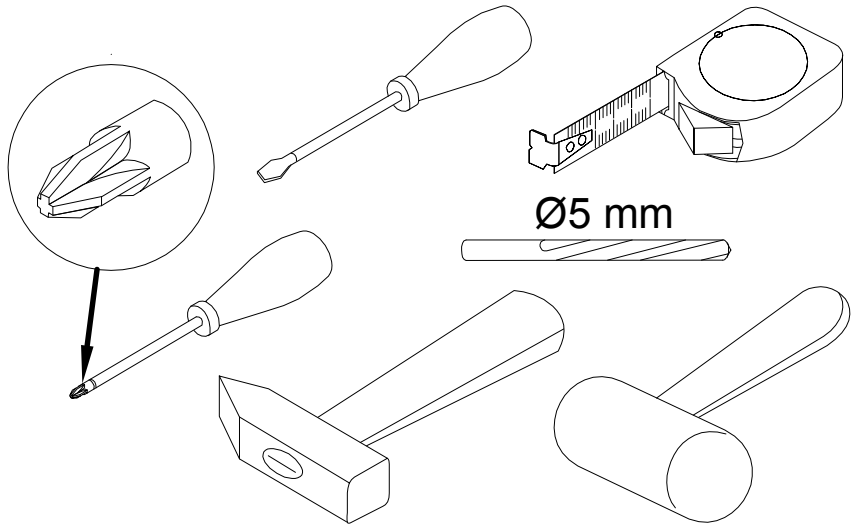
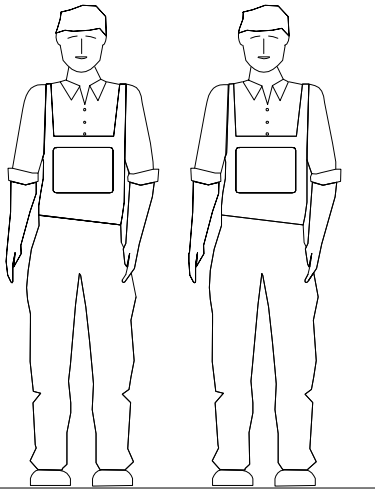
**LAZURIT**  
FURNITURE FACTORY

1



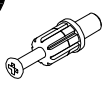

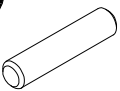
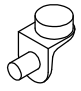

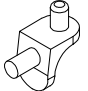
поз.	наименование детали	№ упак.	шт.	длина, мм	ширина, мм
1	Стенка передняя	1	1	980	262
2	Стенка боковая левая	1	1	320	140
3	Стенка боковая правая	1	1	320	140
4	Стенка задняя	1	1	912	140
5	Стенка боковая	1	2	270	394
6	Стенка боковая	2	2	1384	394
7	Стенка горизонтальная (дно)	1	1	1000	425
8	Стенка горизонтальная (крышка)	1	1	1000	425
9	Стенка горизонтальная	1	1	1000	425
10	Дверь	3	1	1376	488
11	Дверь	3	1	1376	488
12	Стенка задняя	3	2	1394	480
13	Стенка задняя	1	1	962	278
14	Полка стеклянная	2	2	464	360
15	Дверь стеклянная	3	1	1264	388
16	Стенка горизонтальная (дно)	1	1	538	314
17	Полка	2	2	468	370
18	Стенка задняя	1	1	952	200
19	Стенка-перегородка	2	1	1384	371
20	Стенка вертикальная	1	1	952	60

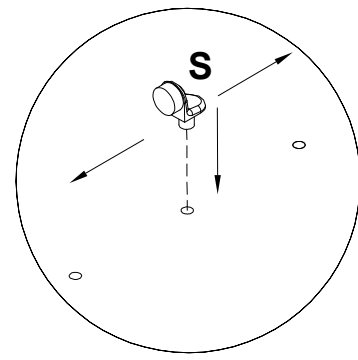
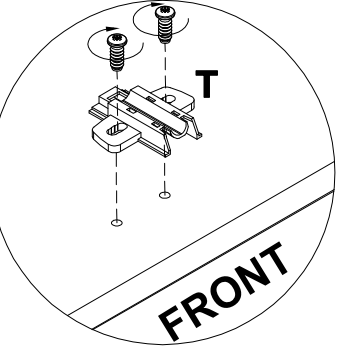
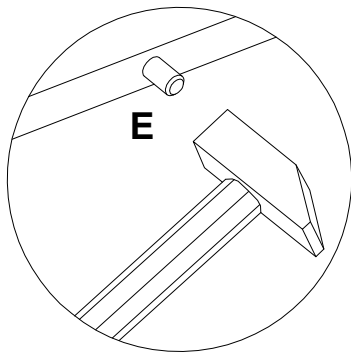
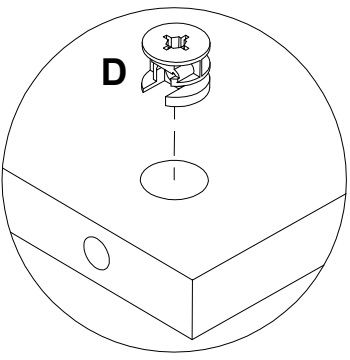
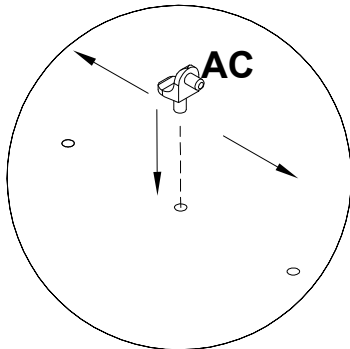
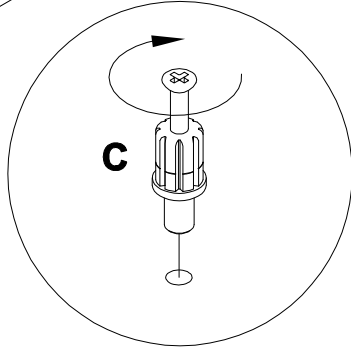
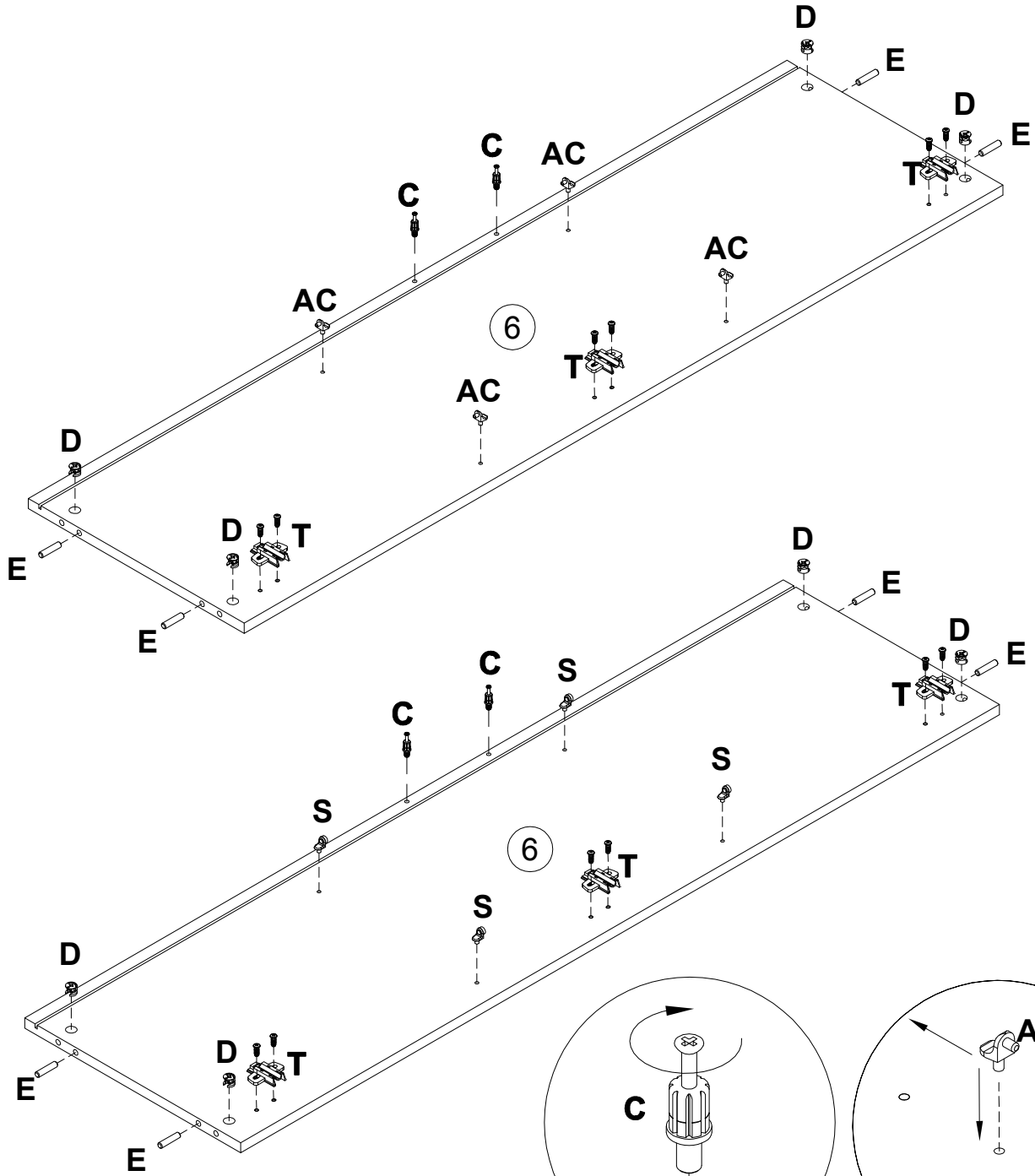
3


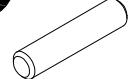

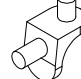


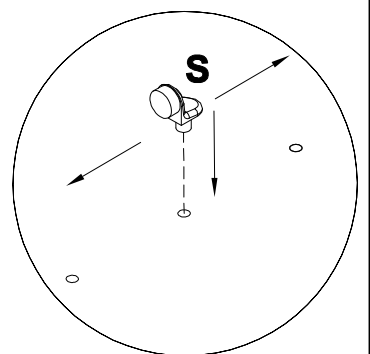
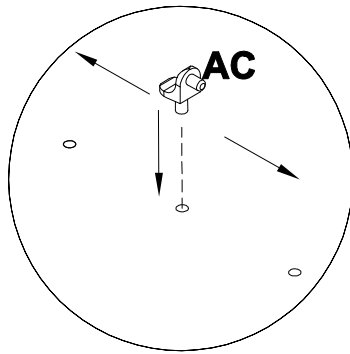
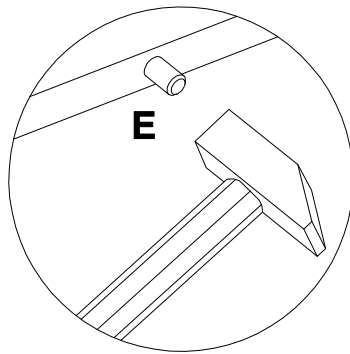
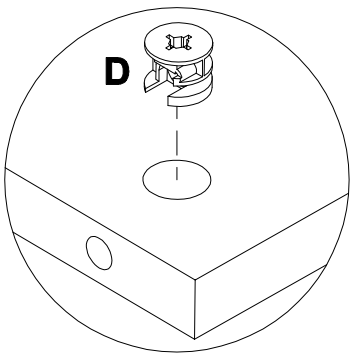
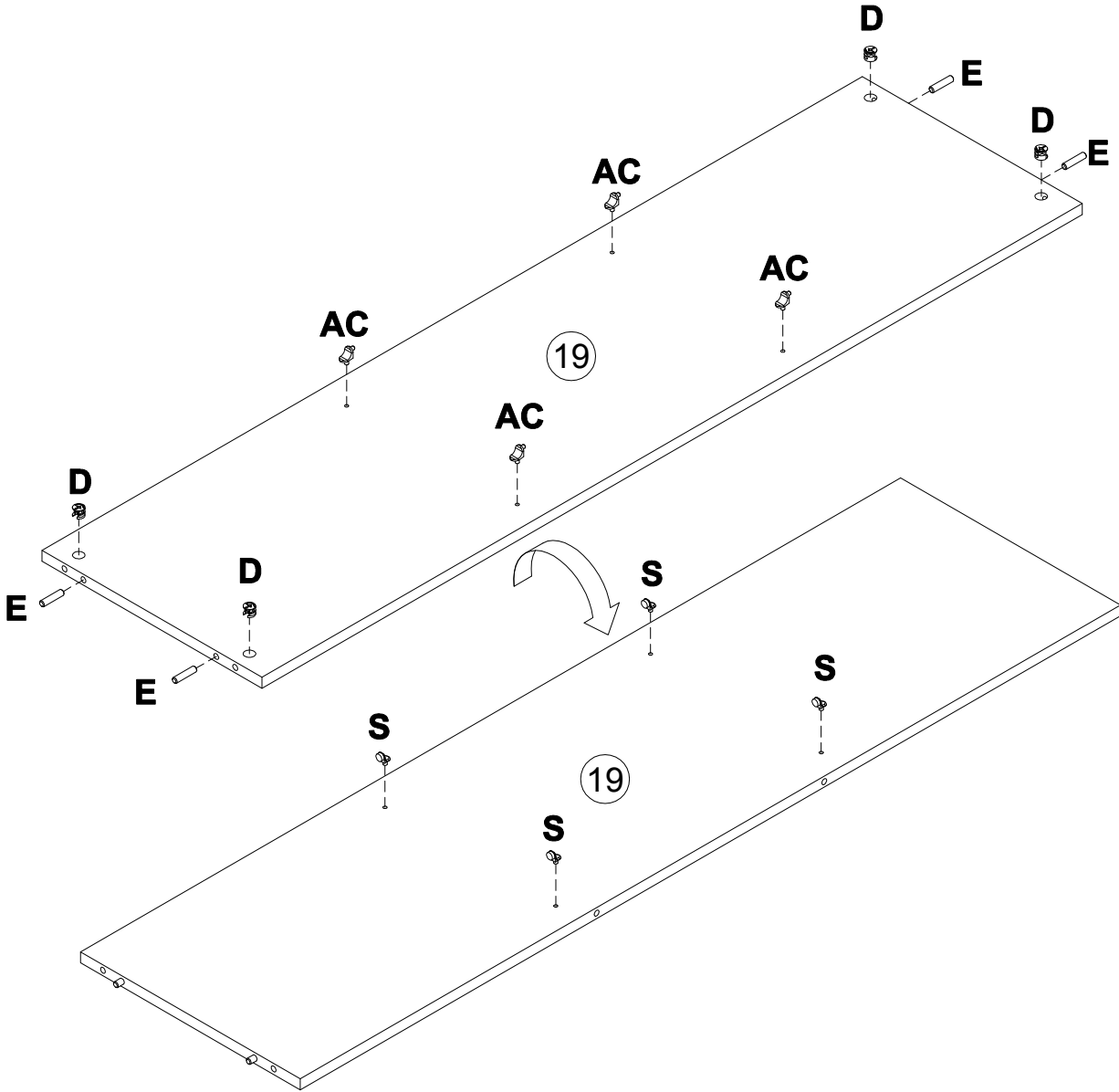
4

<b>A</b> 100640 20x0.5 x4	<b>B</b> 100640 20x0.5 x12	<b>C</b> 090913 7x32 x30	<b>D</b> 000146 15x12 x38	<b>E</b> 000151 8x35 x20	<b>F</b> 213618 M8 x4
<b>G</b> 240724 x4	<b>H</b> 269594 x3	<b>I</b> 005960 M4x25 x6	<b>J</b> 135021 x34	<b>K</b> 000759 3x20 x50	<b>L</b> 091644 x1
<b>M</b> 091645 x1	<b>N</b> 155999 x1	<b>O</b> 013859 8x40 x1	<b>P</b> 000754 3.5x16 x6	<b>Q</b> 090185 4.5x45 x1	<b>R</b> 122925 x4
<b>S</b> 017716 x8	<b>T</b> 270185 x6	<b>U</b> 163617 x6	<b>V</b> 163627 x6	<b>W</b> 163628 x6	<b>X</b> 092077 L320 x1
<b>Y</b> 092078 L320 x1	<b>Z</b> 004427 6x14 x4	<b>AA</b> 062367 x4	<b>AB</b> 101608 7x50 x2	<b>AC</b> 125913 x8	<b>AD</b> 140903 x1
<b>AE</b> 246506 x1	<b>AF</b> 234677 x1	<b>AG</b> 098200 x12			

<b>G</b> 090913  7x32 <b>x4</b>	<b>D</b> 000146  15x12 <b>x8</b>	<b>E</b> 000151  8x35 <b>x8</b>	<b>S</b> 017716  <b>x4</b>	<b>T</b> 270185  <b>x6</b>	<b>AC</b> 125913  <b>x4</b>
---	--	---	---	---	--

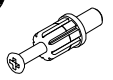




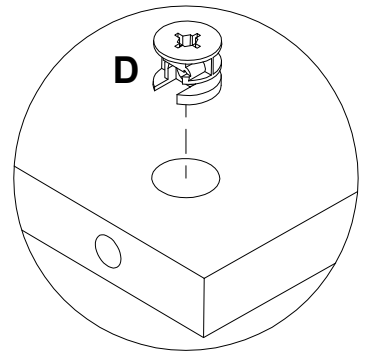
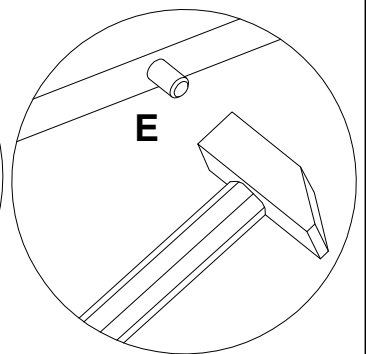
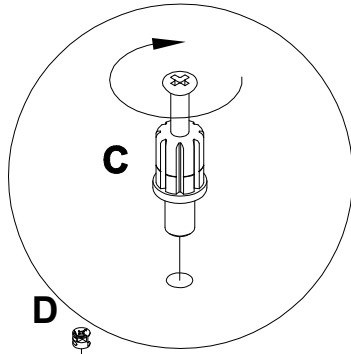
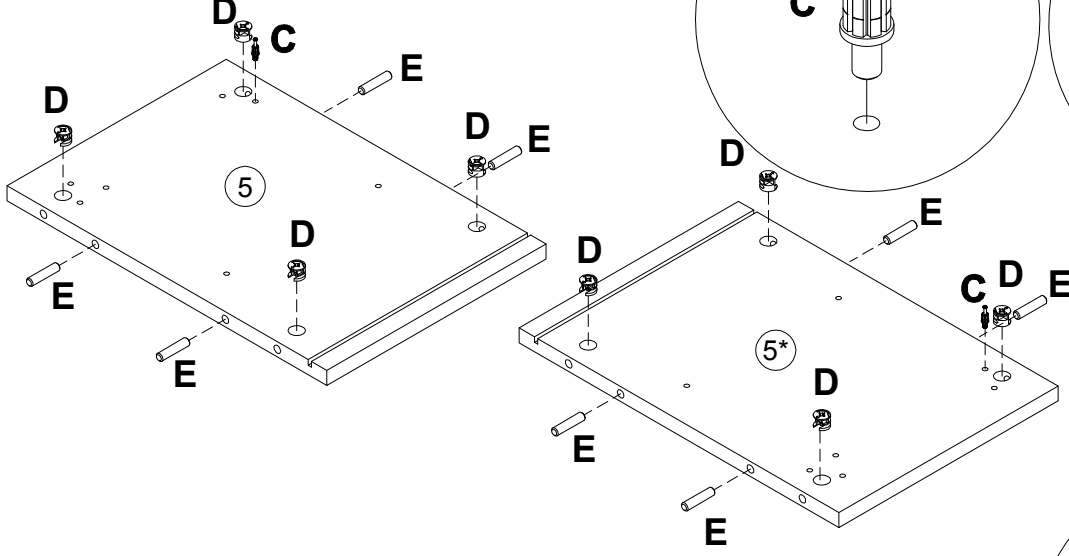
<b>D</b> 000146  15x12 <b>x4</b>	<b>E</b> 000151  8x35 <b>x4</b>	<b>S</b> 017716  <b>x4</b>	<b>AC</b> 125913  <b>x4</b>
--	---	---	--



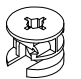
7

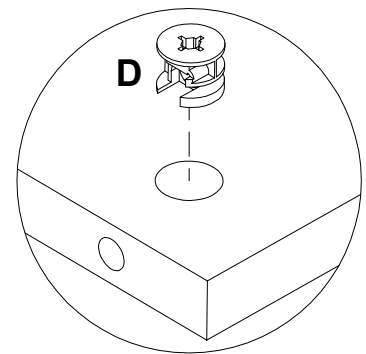
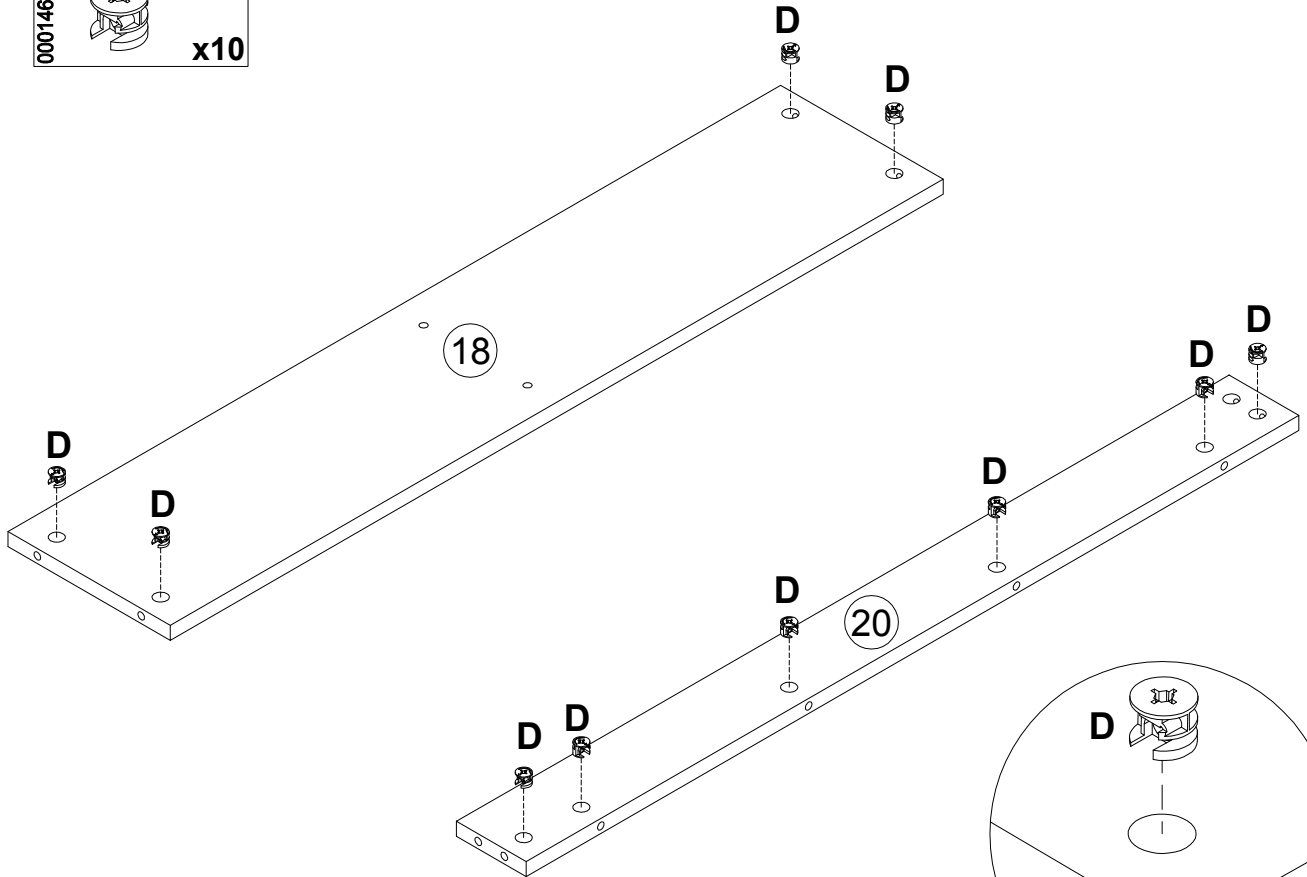
x2

<b>G</b> 090913		7x32	<b>D</b> 000146		15x12	<b>E</b> 000151		8x35
		x2			x8			x8

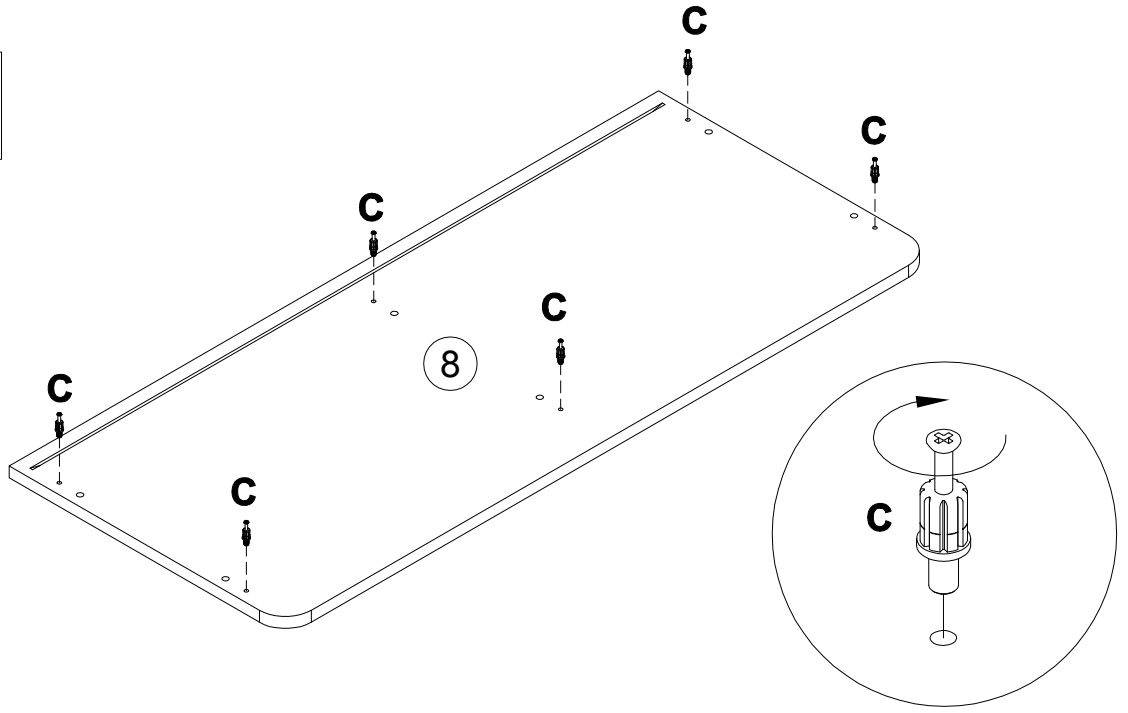
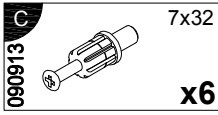


8

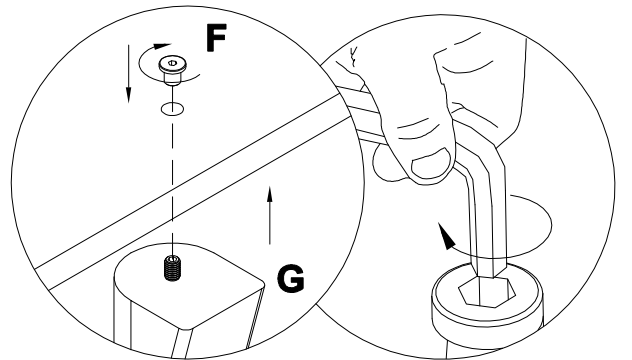
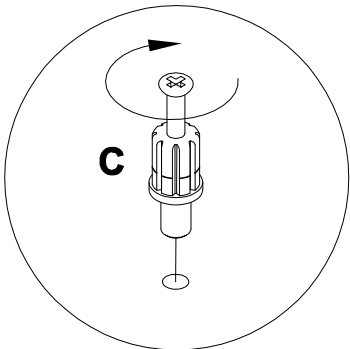
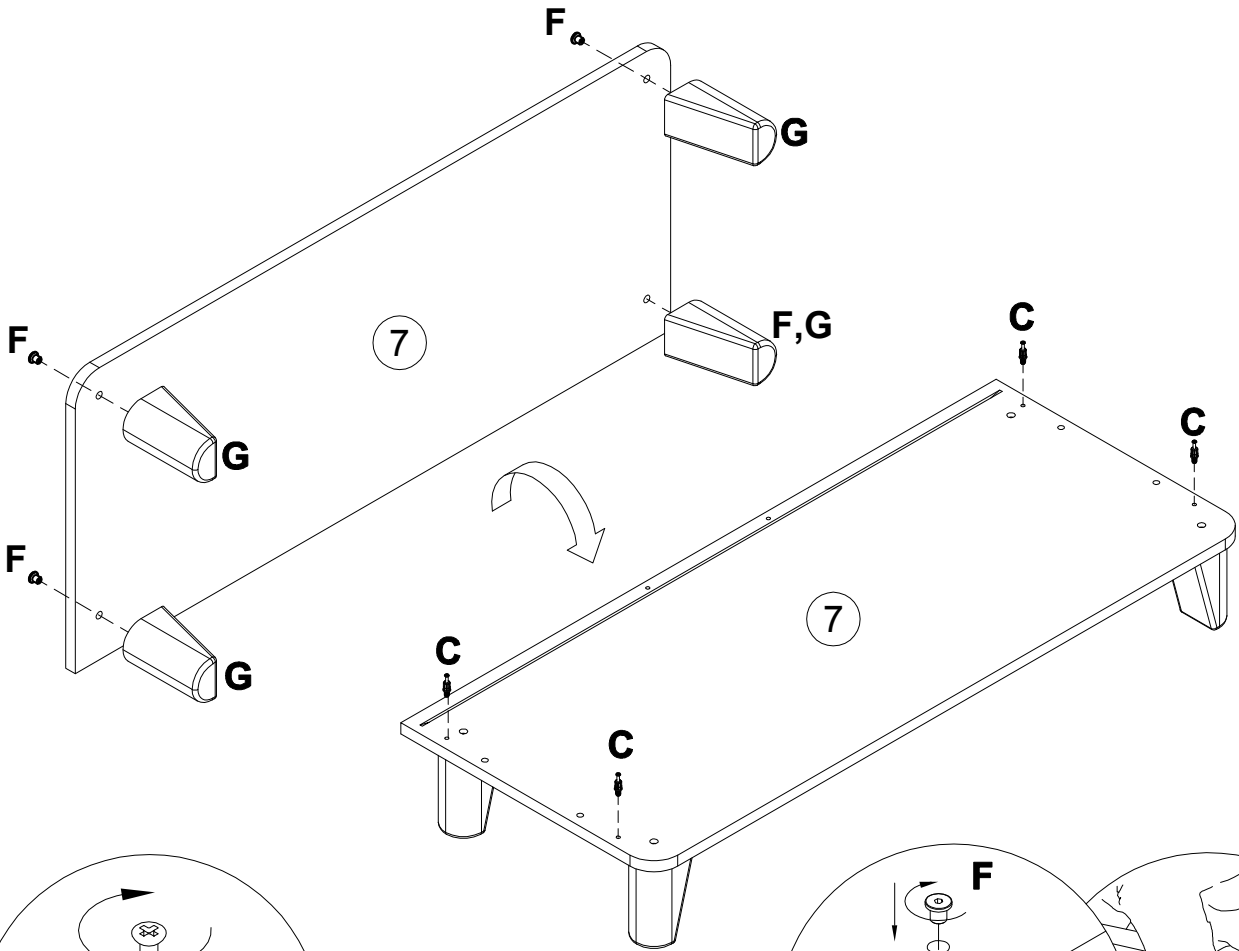
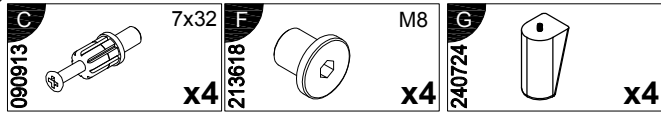
<b>D</b> 000146		15x12
		x10



9



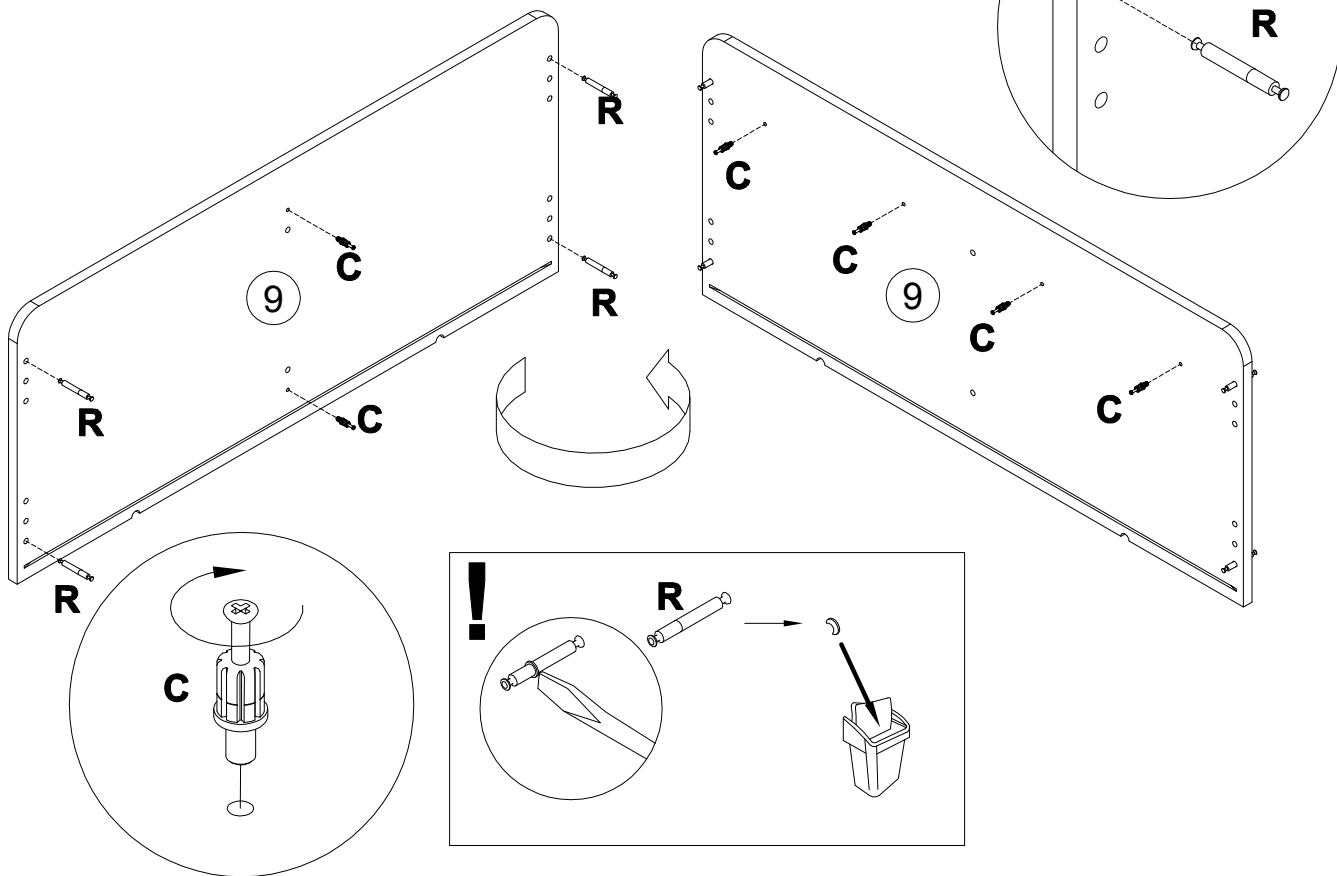
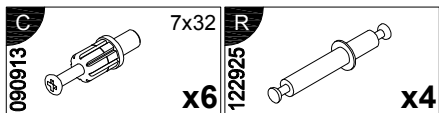
10



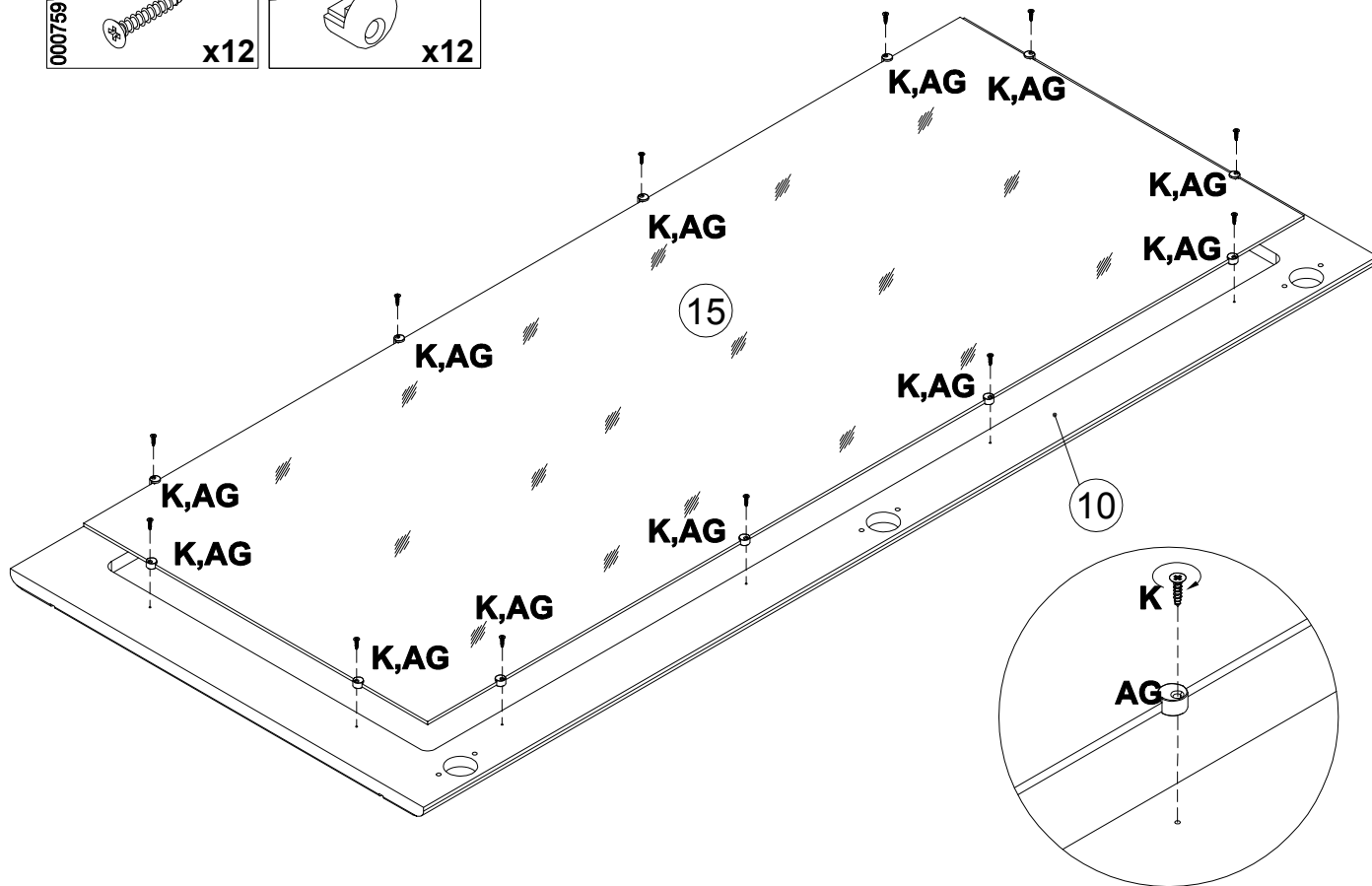
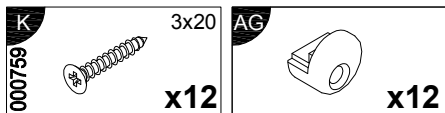
8



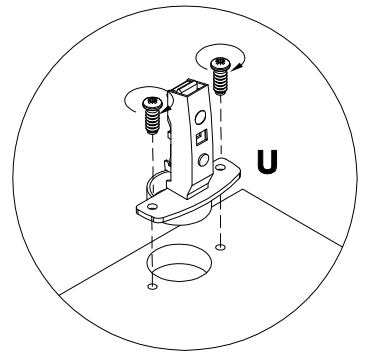
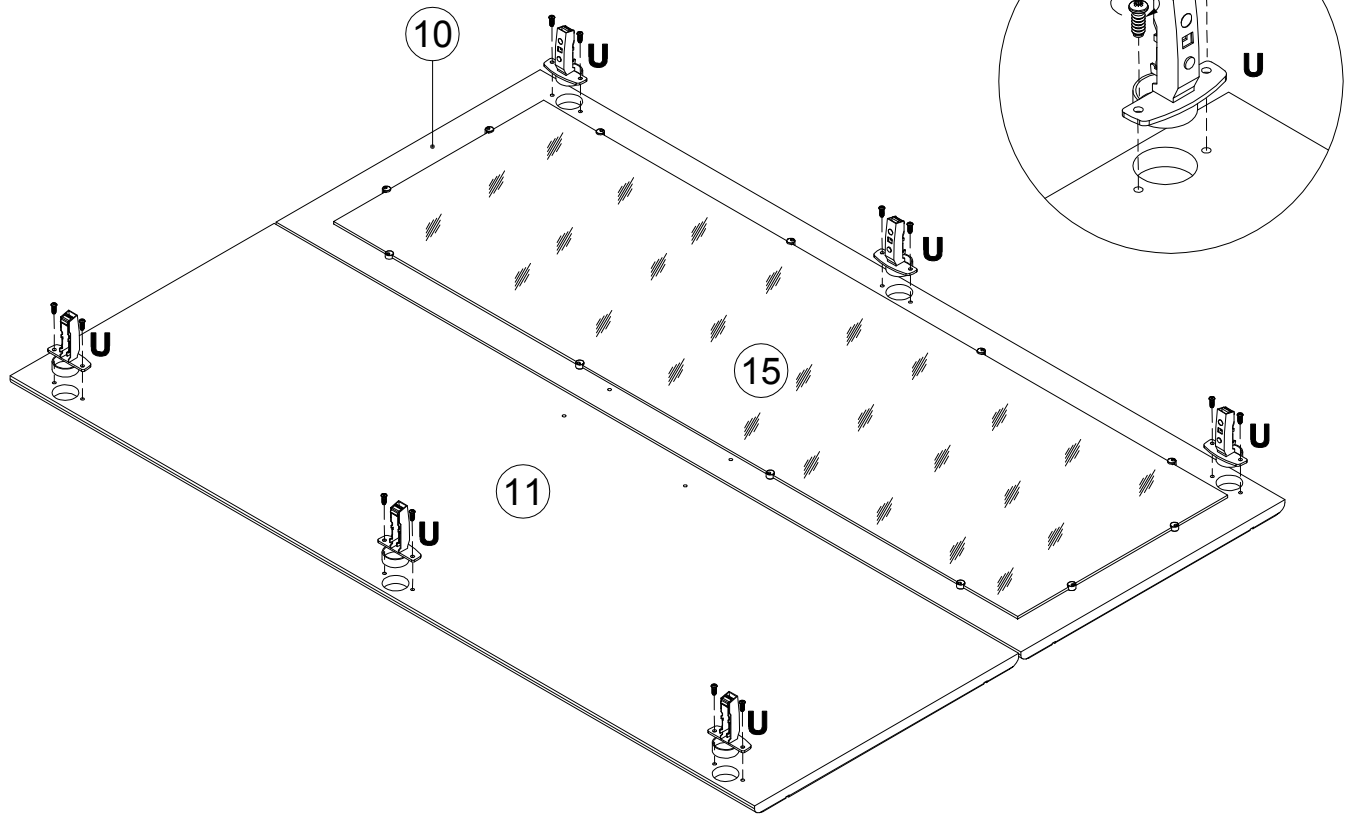
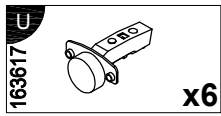
11



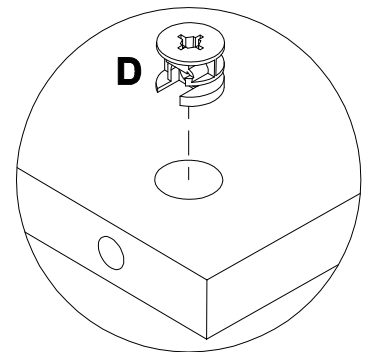
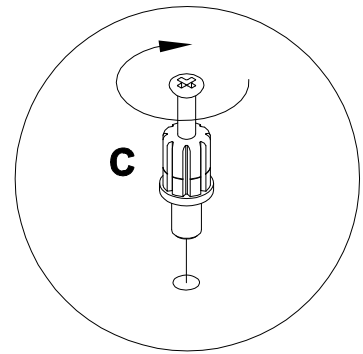
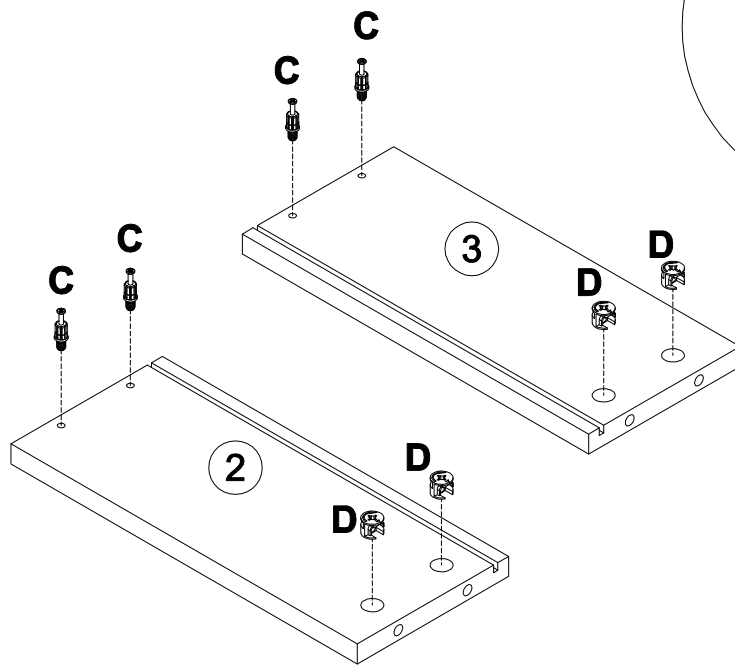
12



13

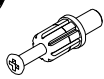


14



15

090913



7x32

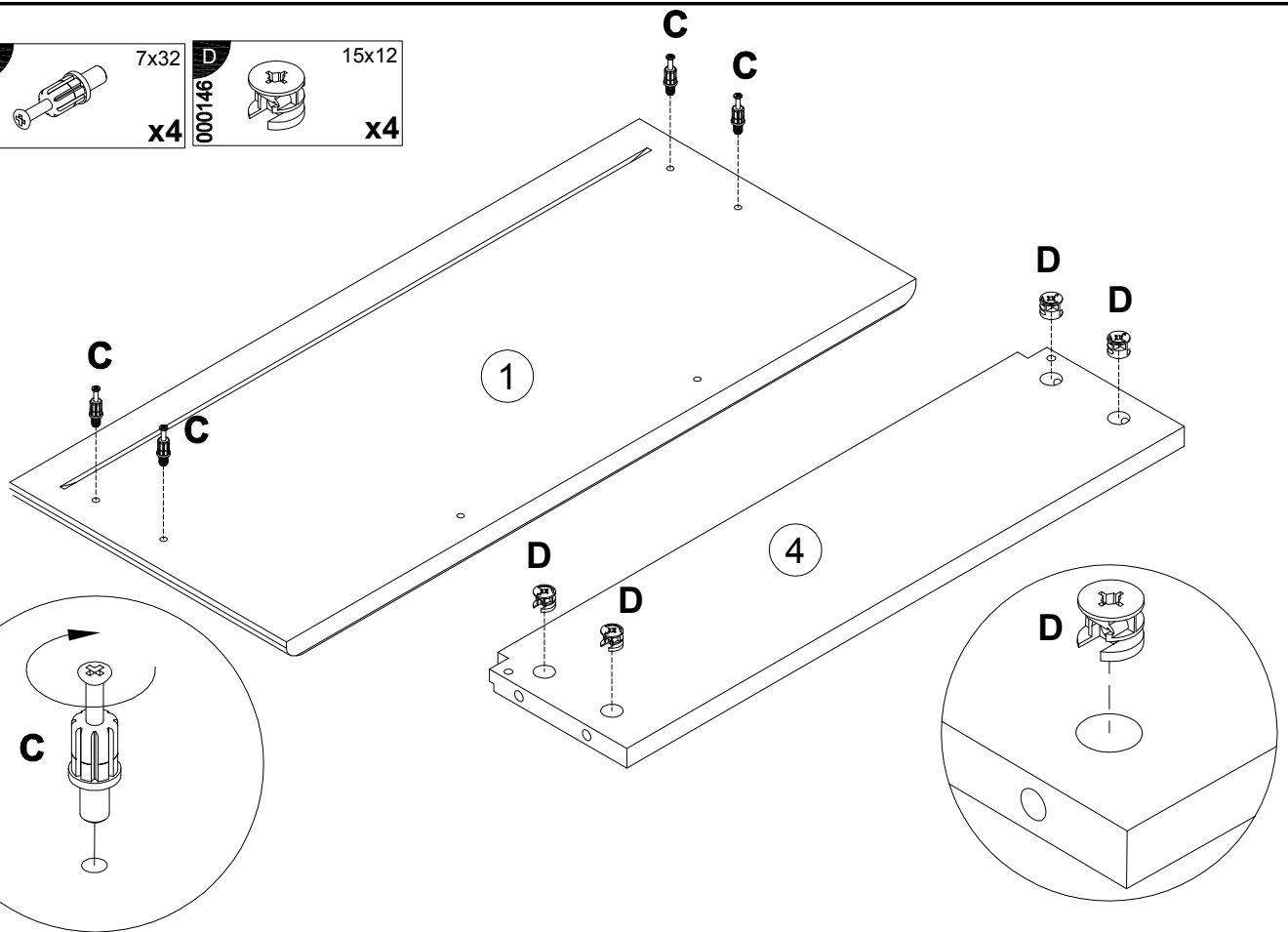
x4

000146

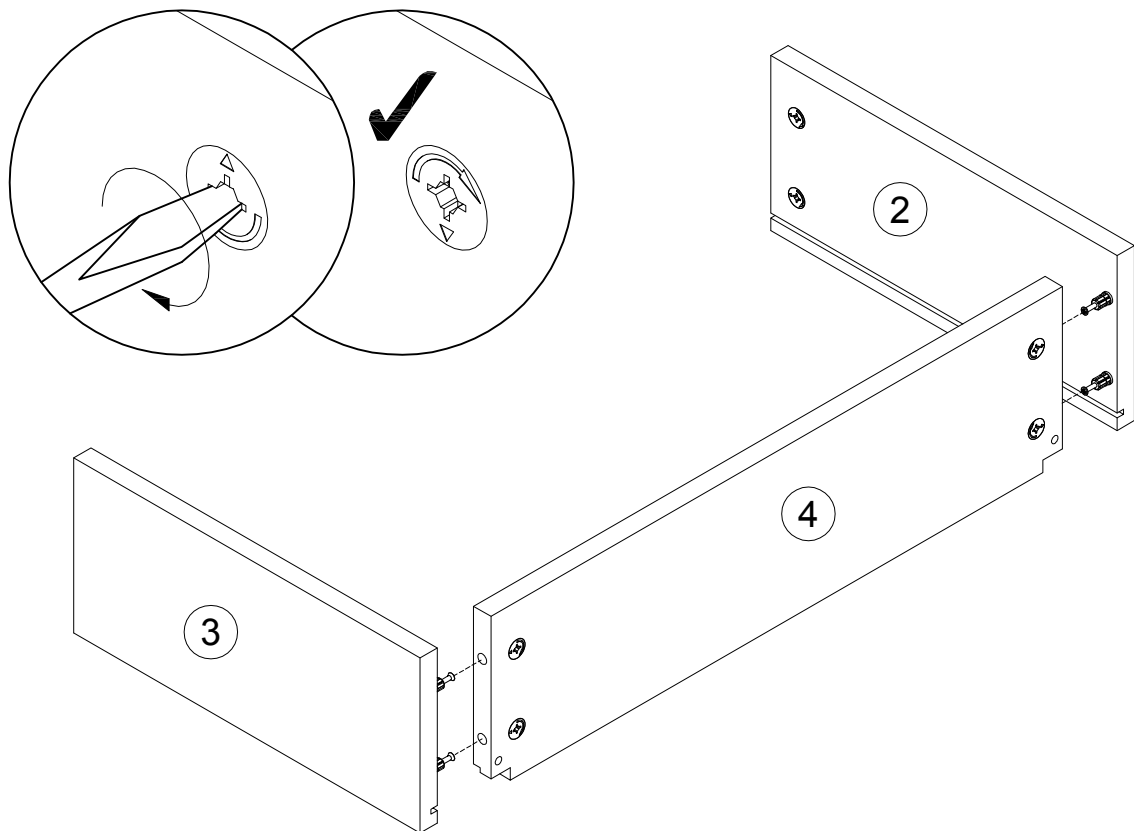


15x12

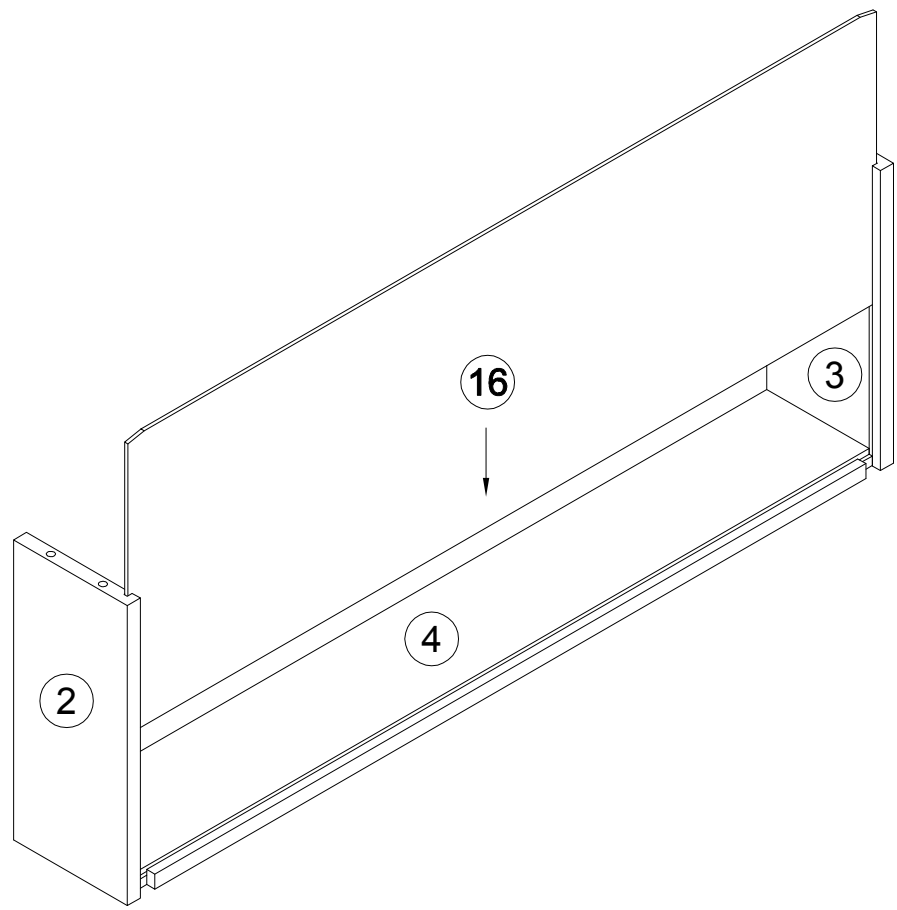
x4



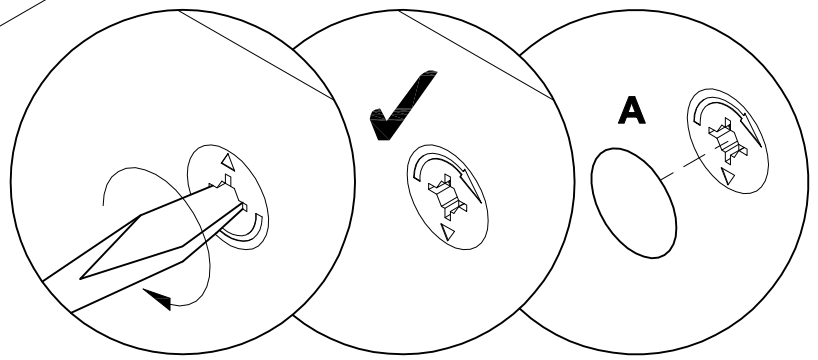
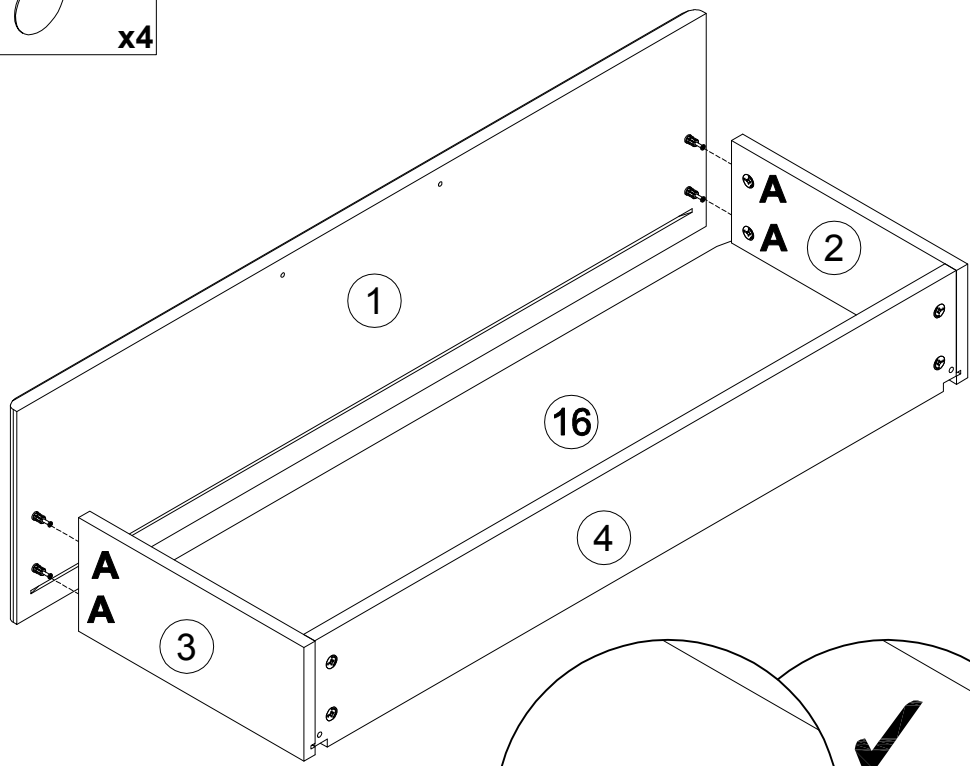
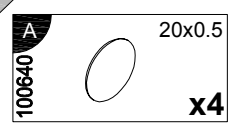
16



17

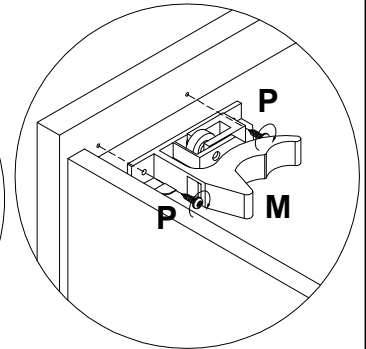
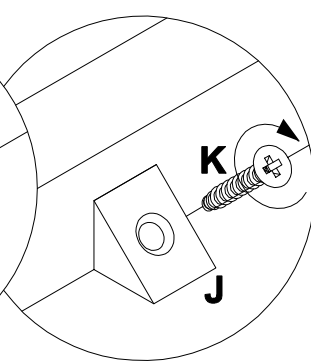
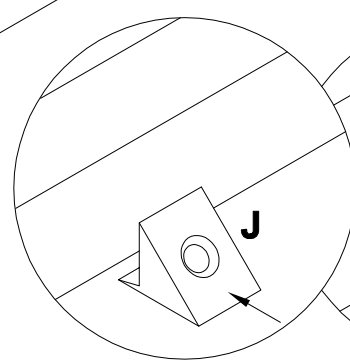
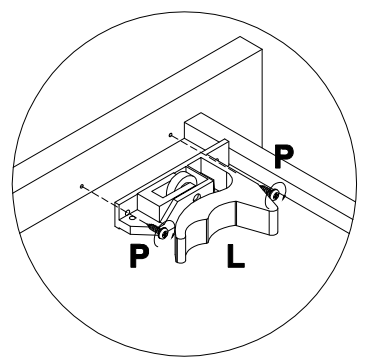
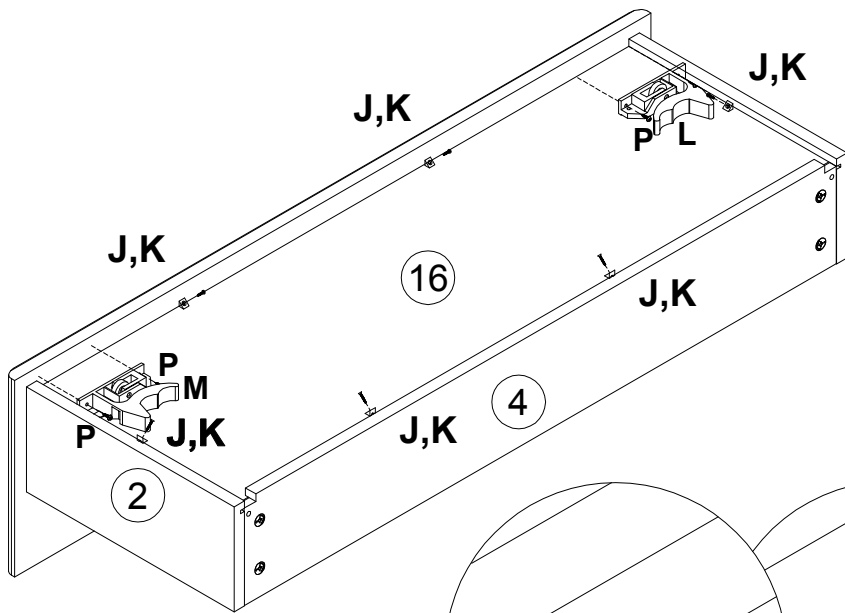


18



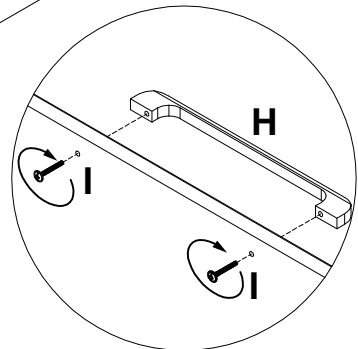
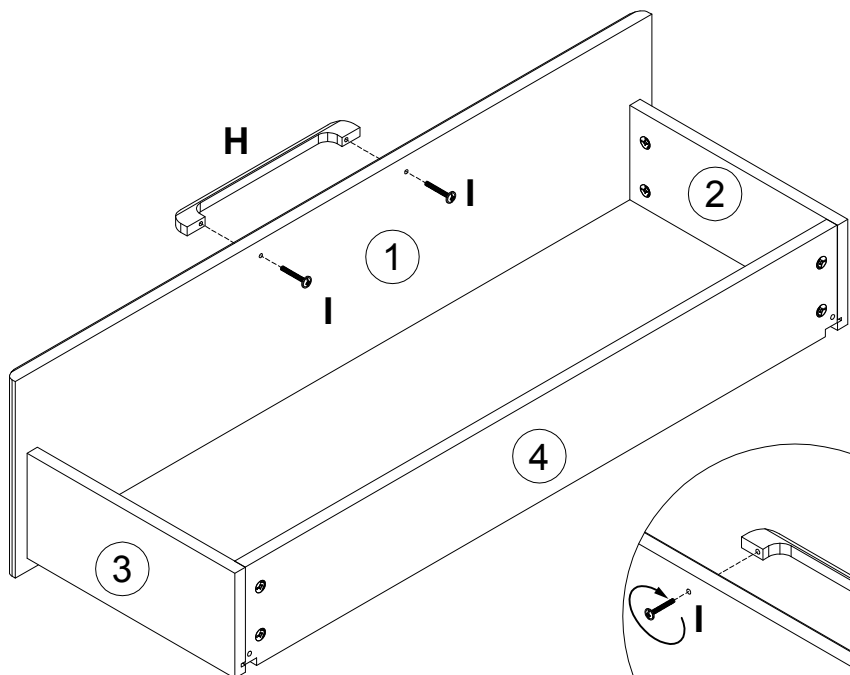
19

- 135021 **J** x6
- 000759 **K** 3x20 x6
- 091644 **L** x1
- 091645 **M** x1
- 000754 **P** 3.5x16 x4

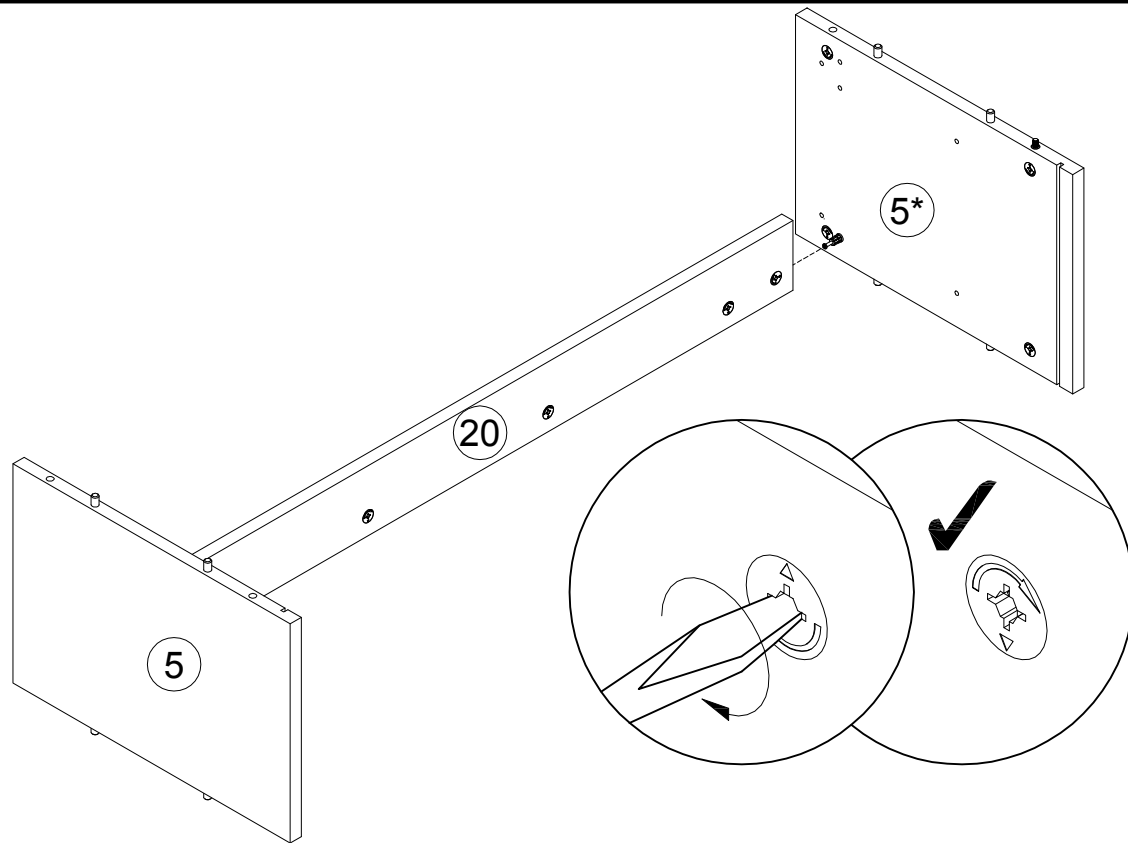


20

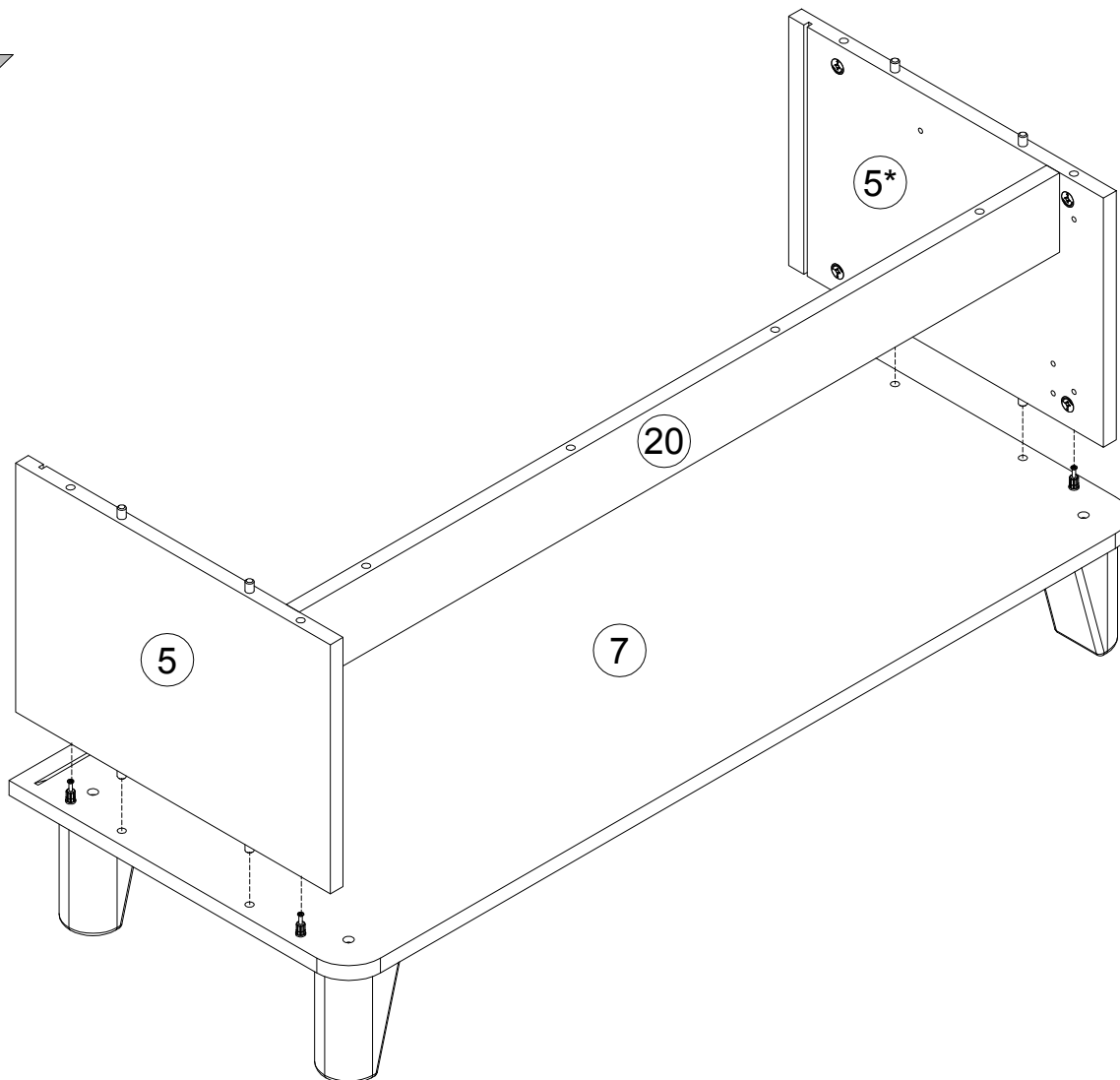
- 269594 **H** 1
- 005960 **I** M4x25 x2



21

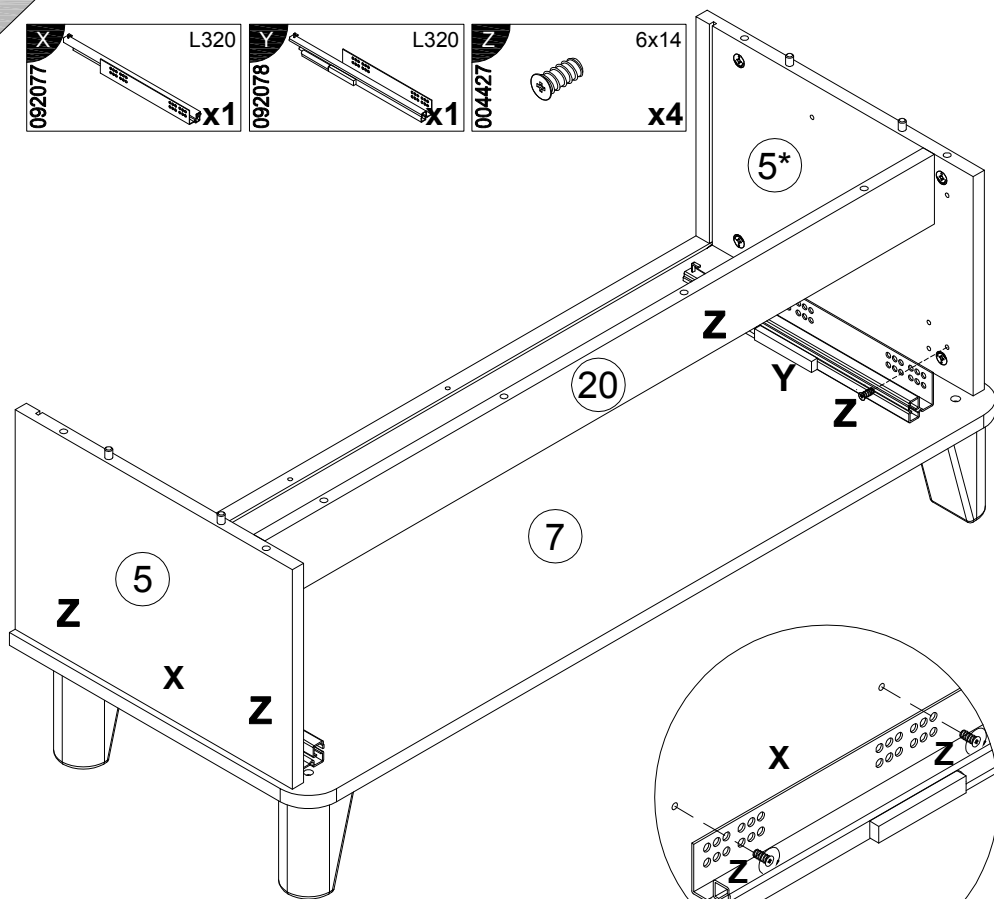


22

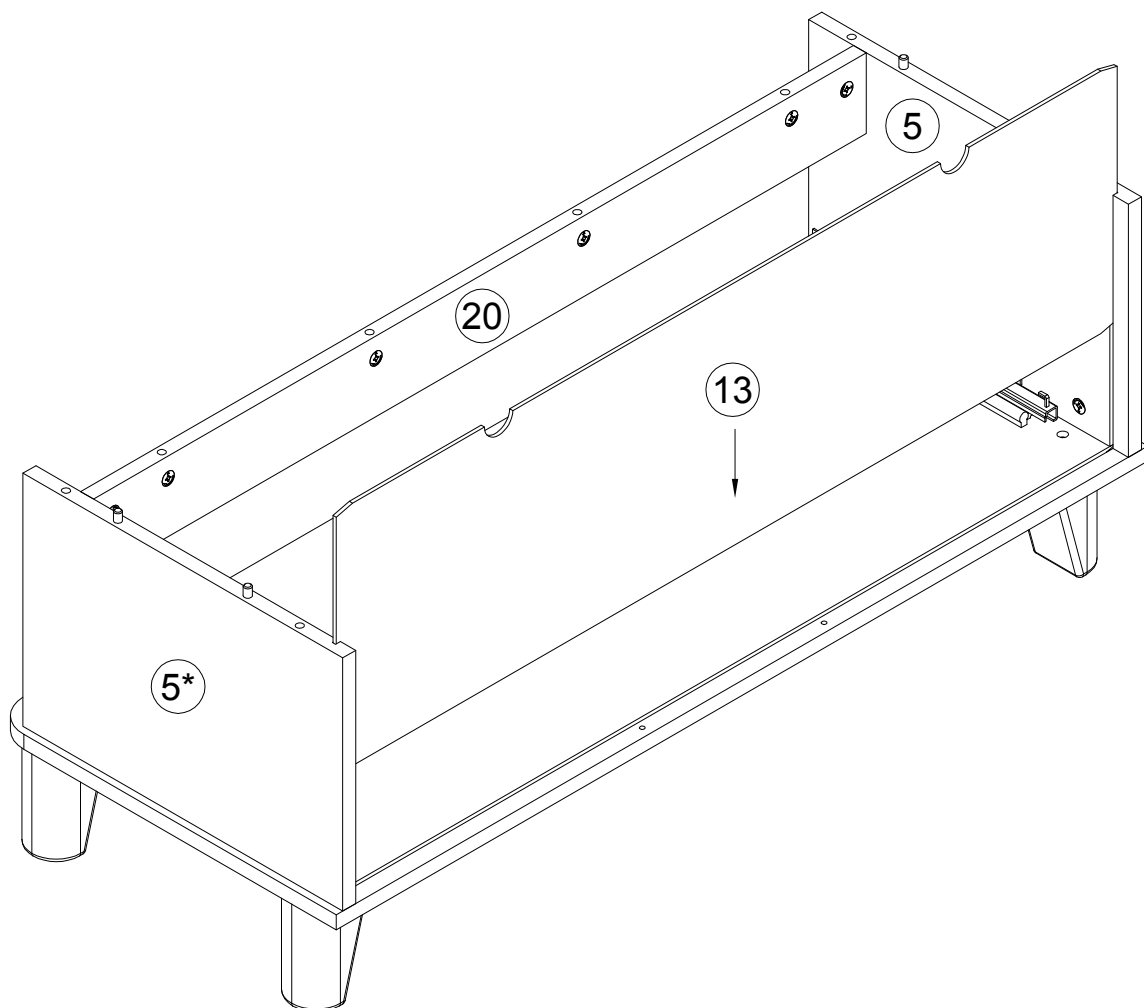


23

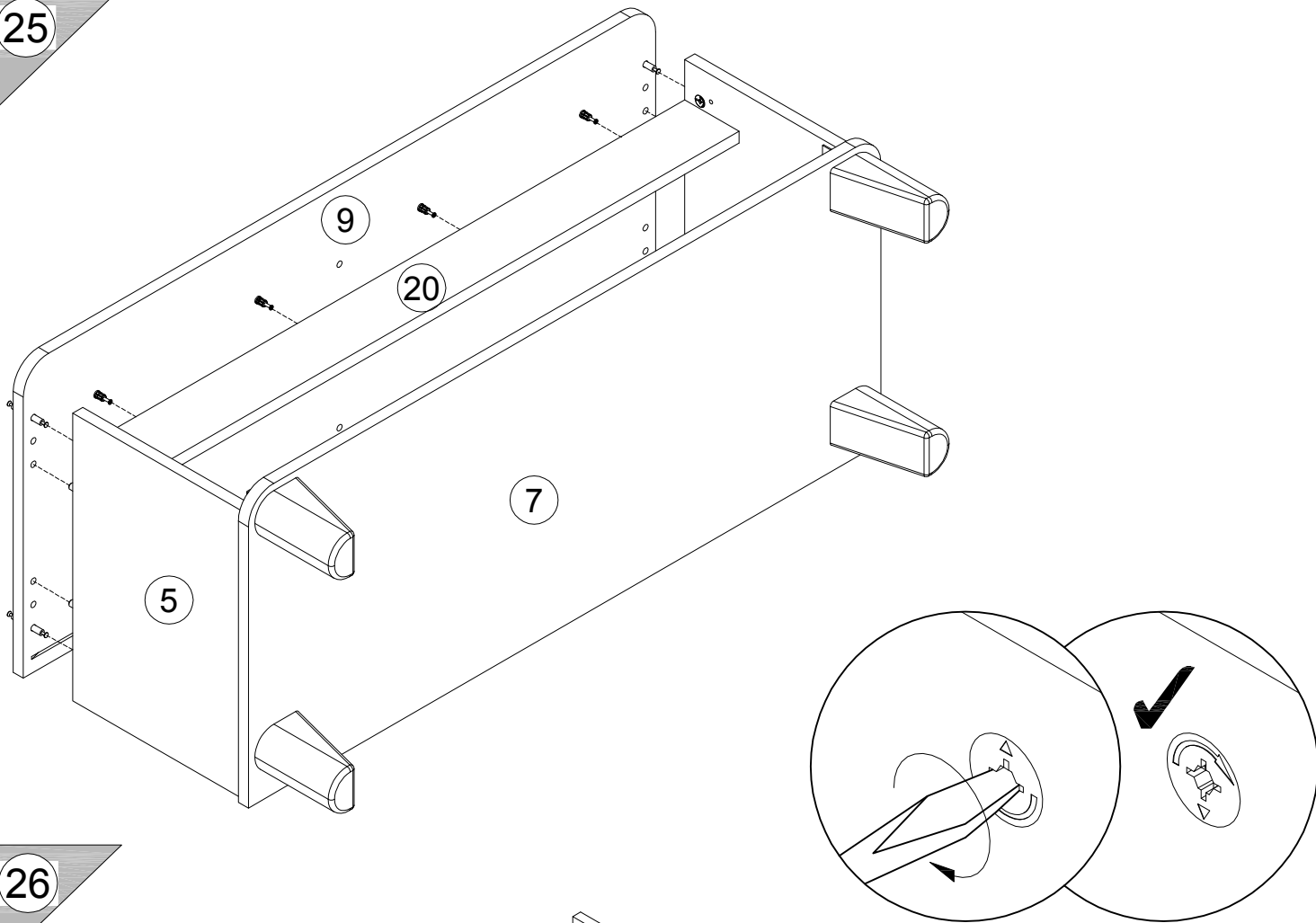
- X L320 092077 x1
- Y L320 092078 x1
- Z 6x14 004427 x4



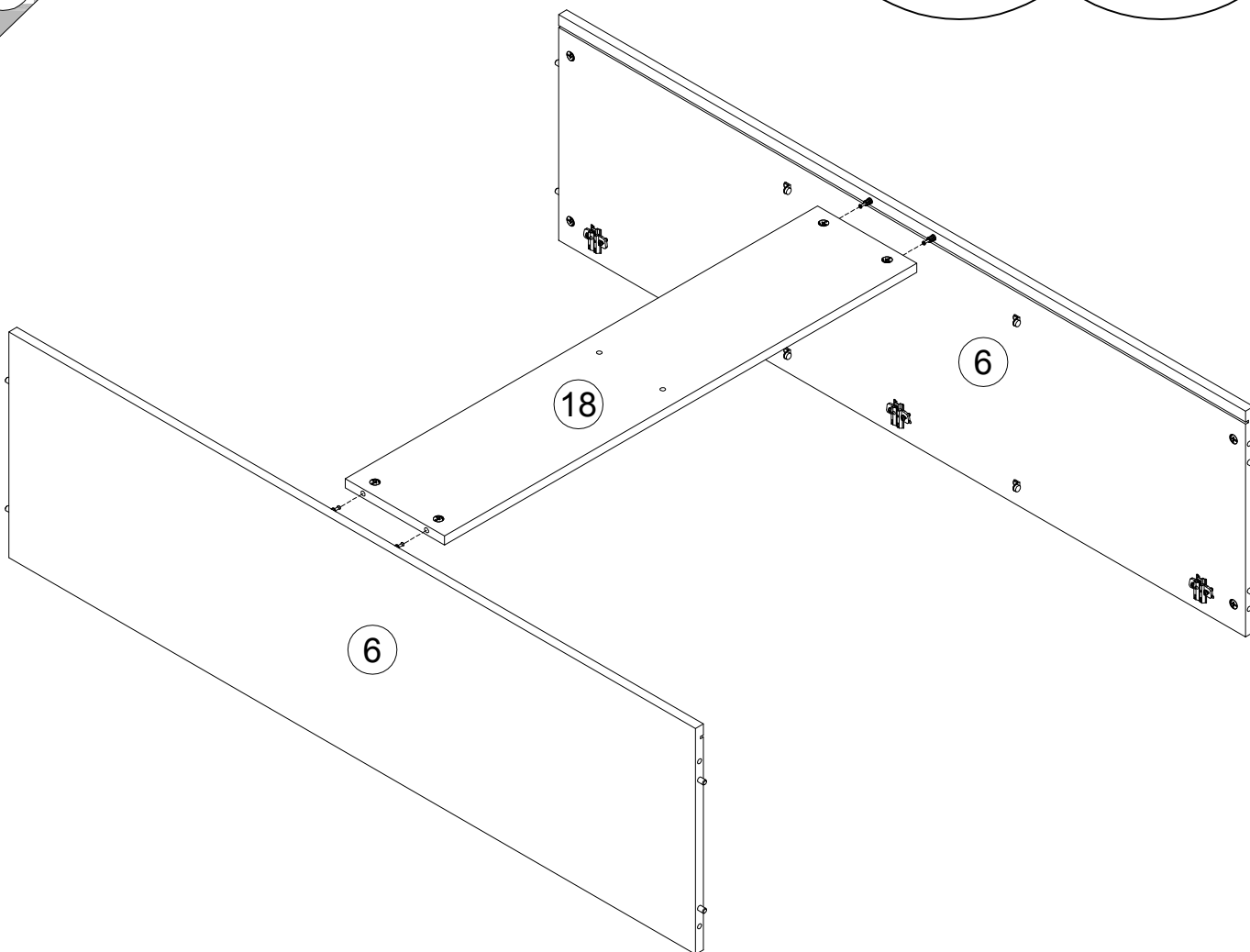
24



25

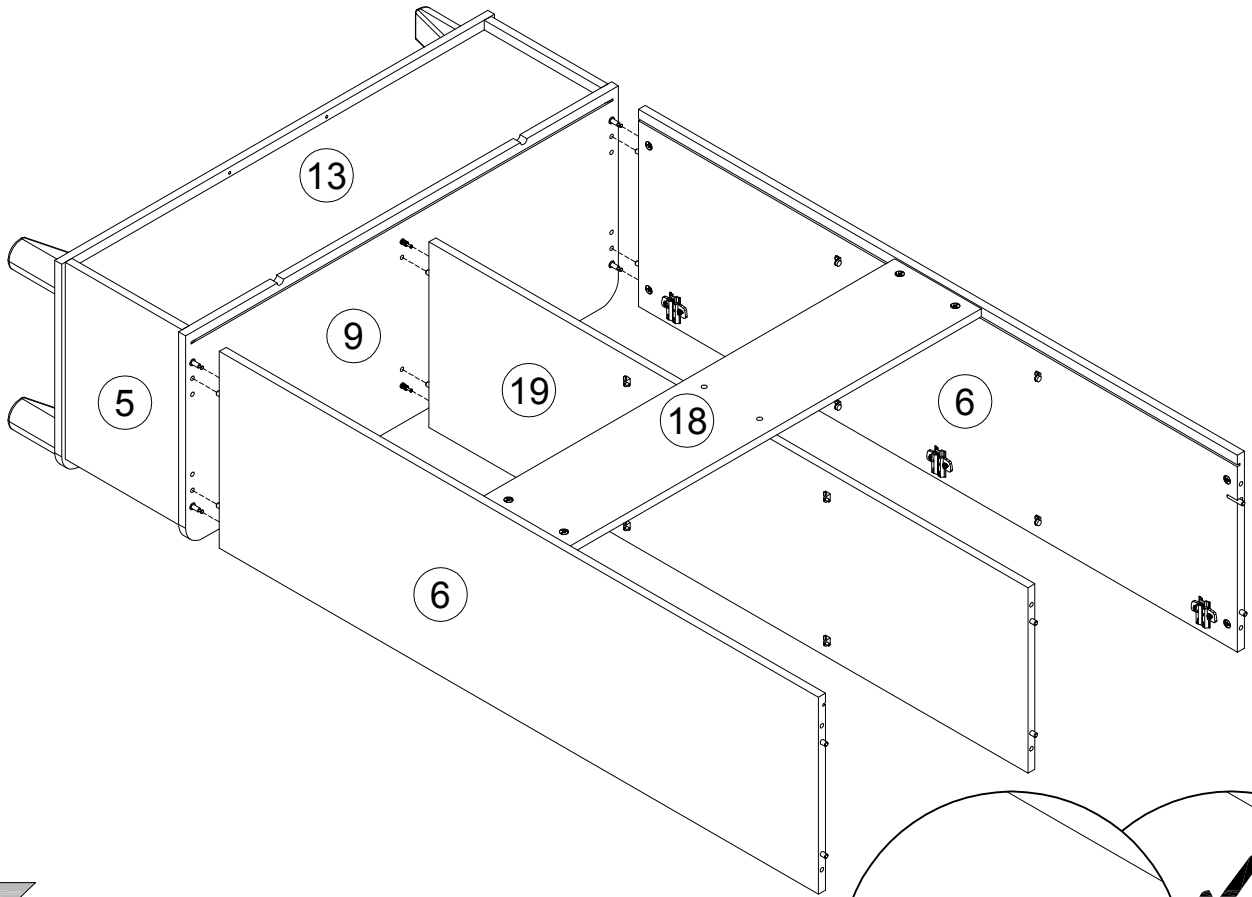


26

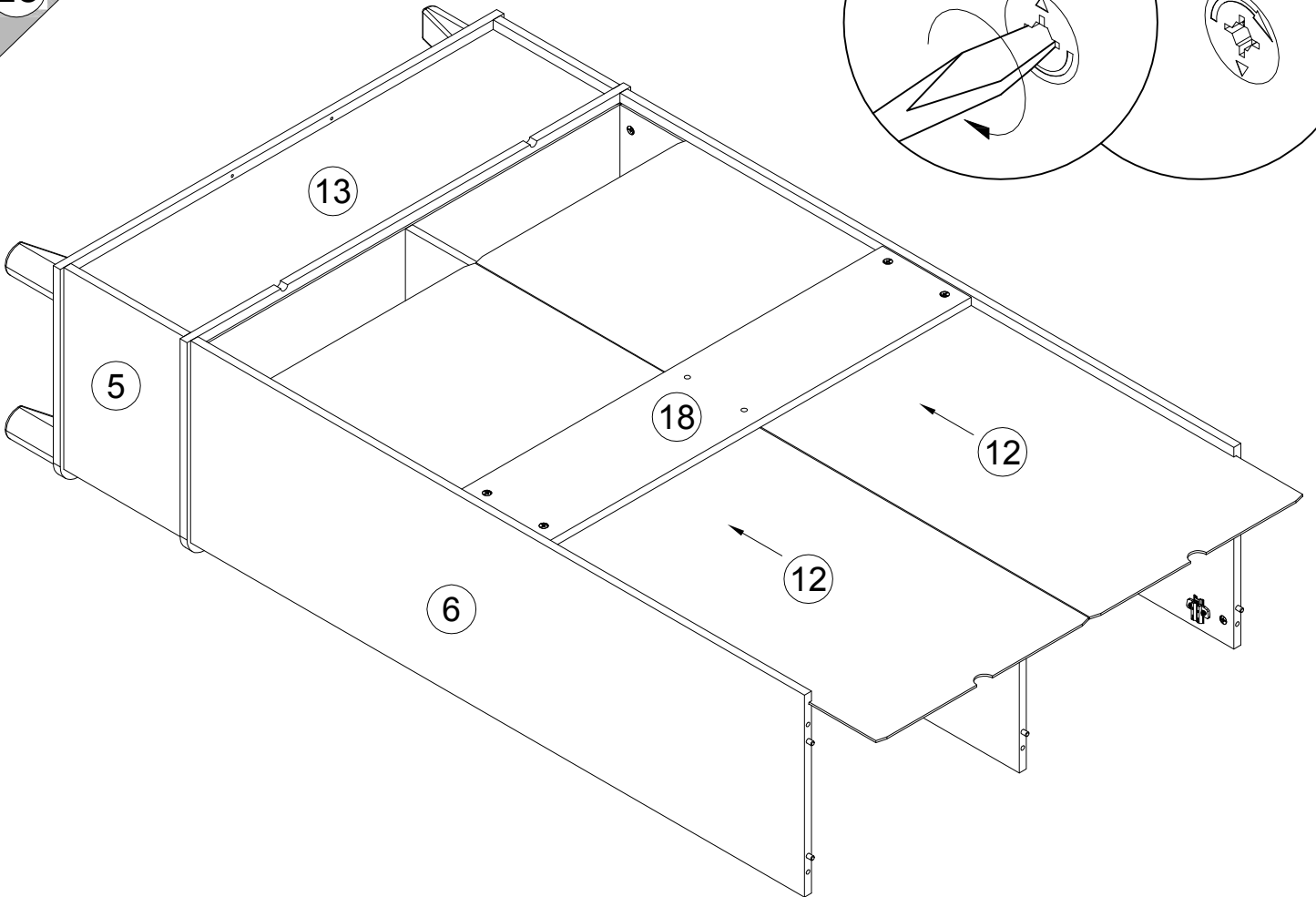




27

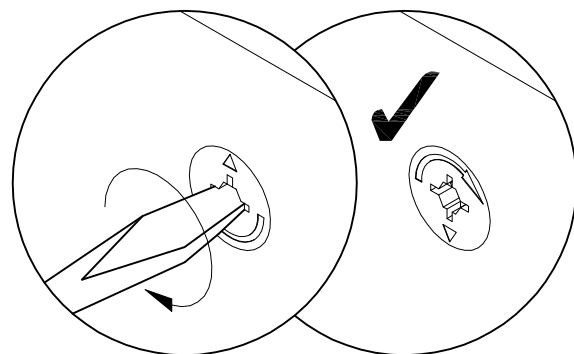
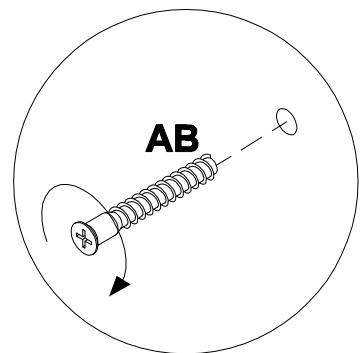
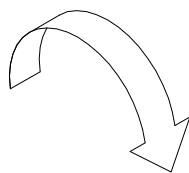
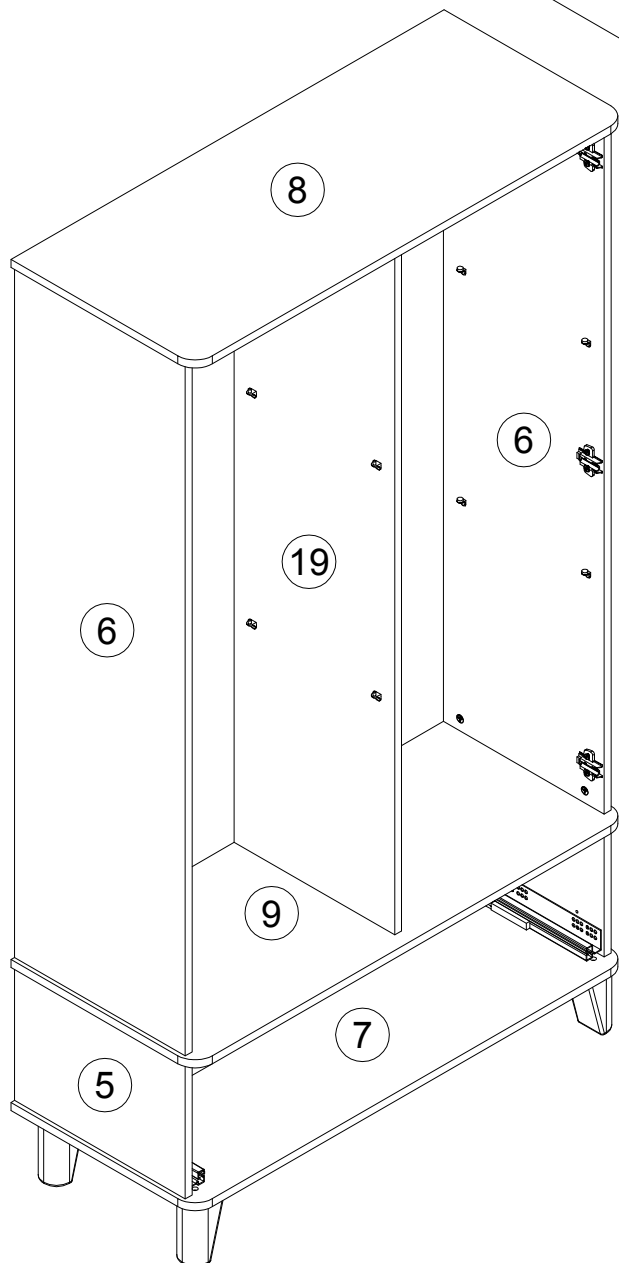
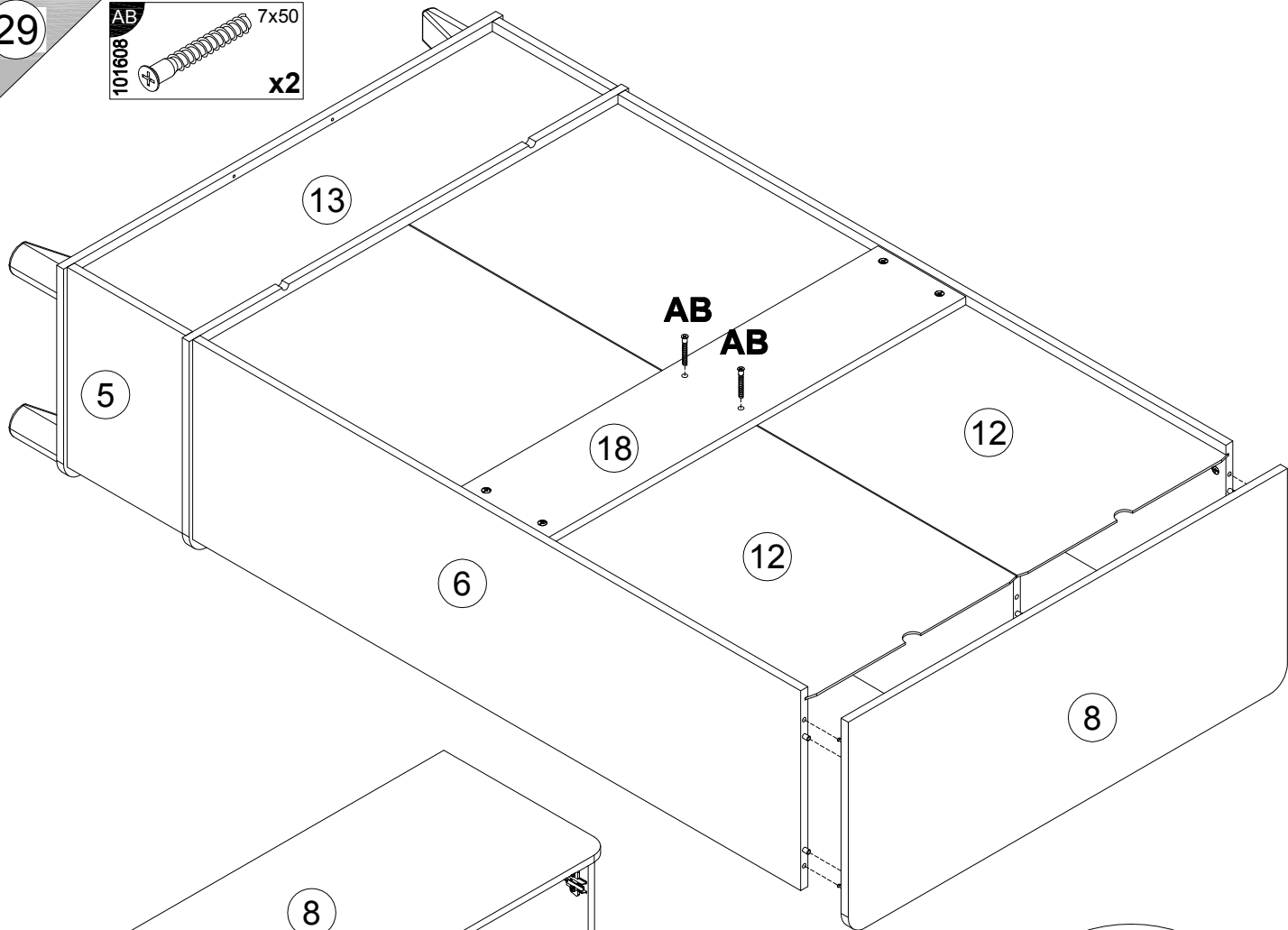


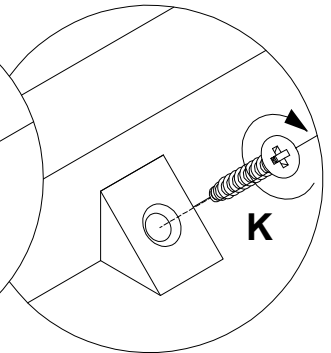
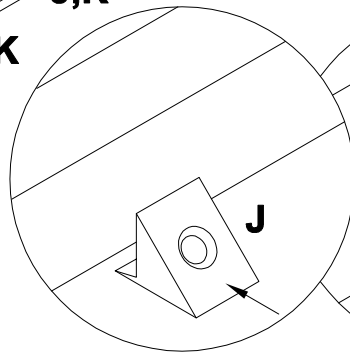
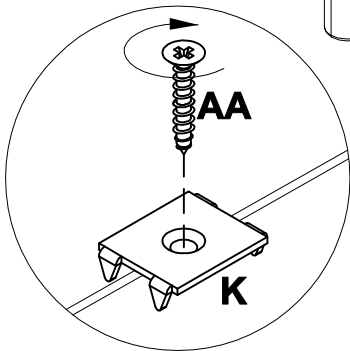
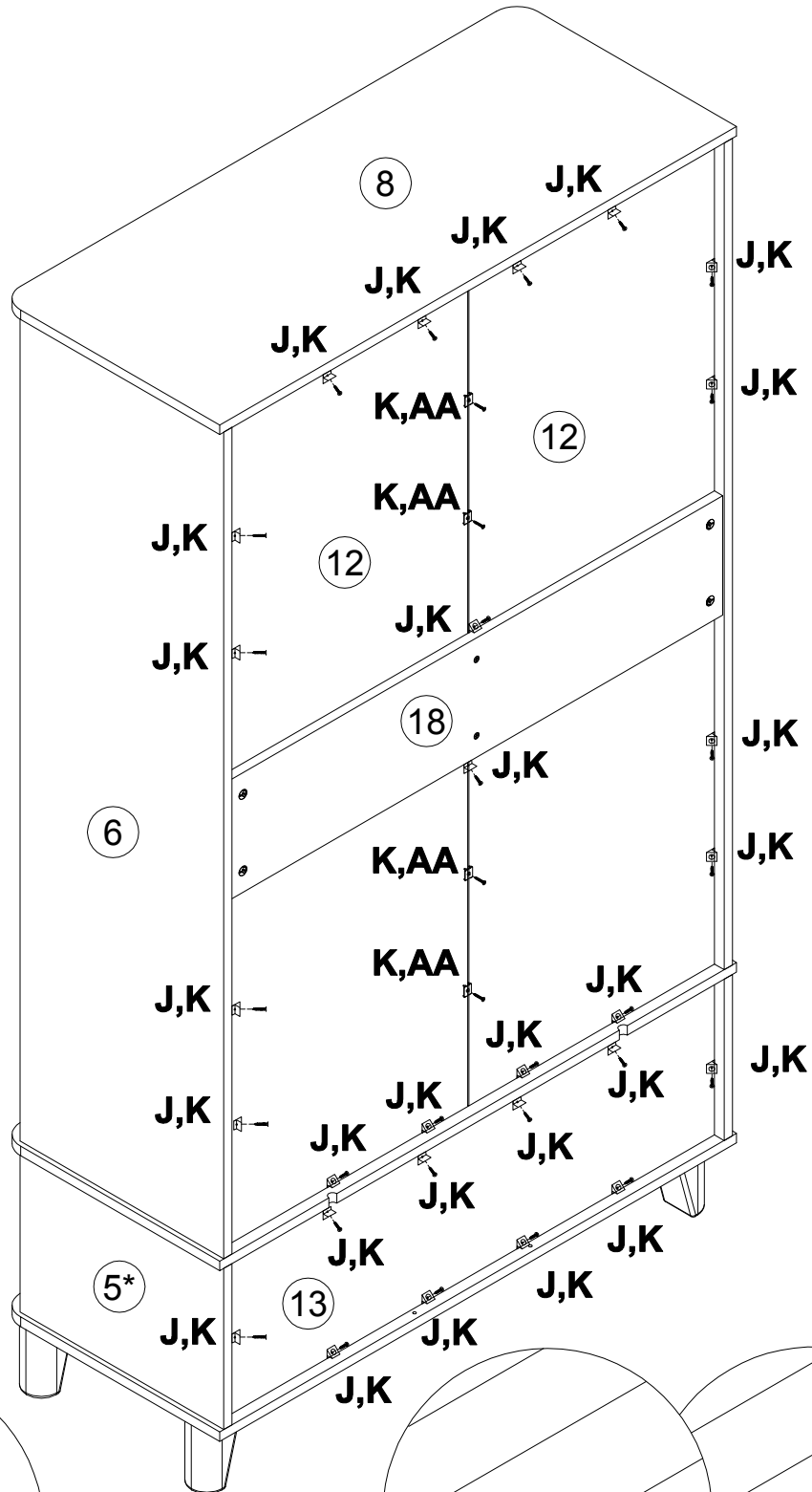
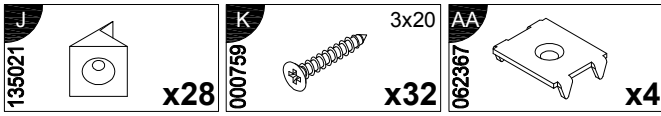
28

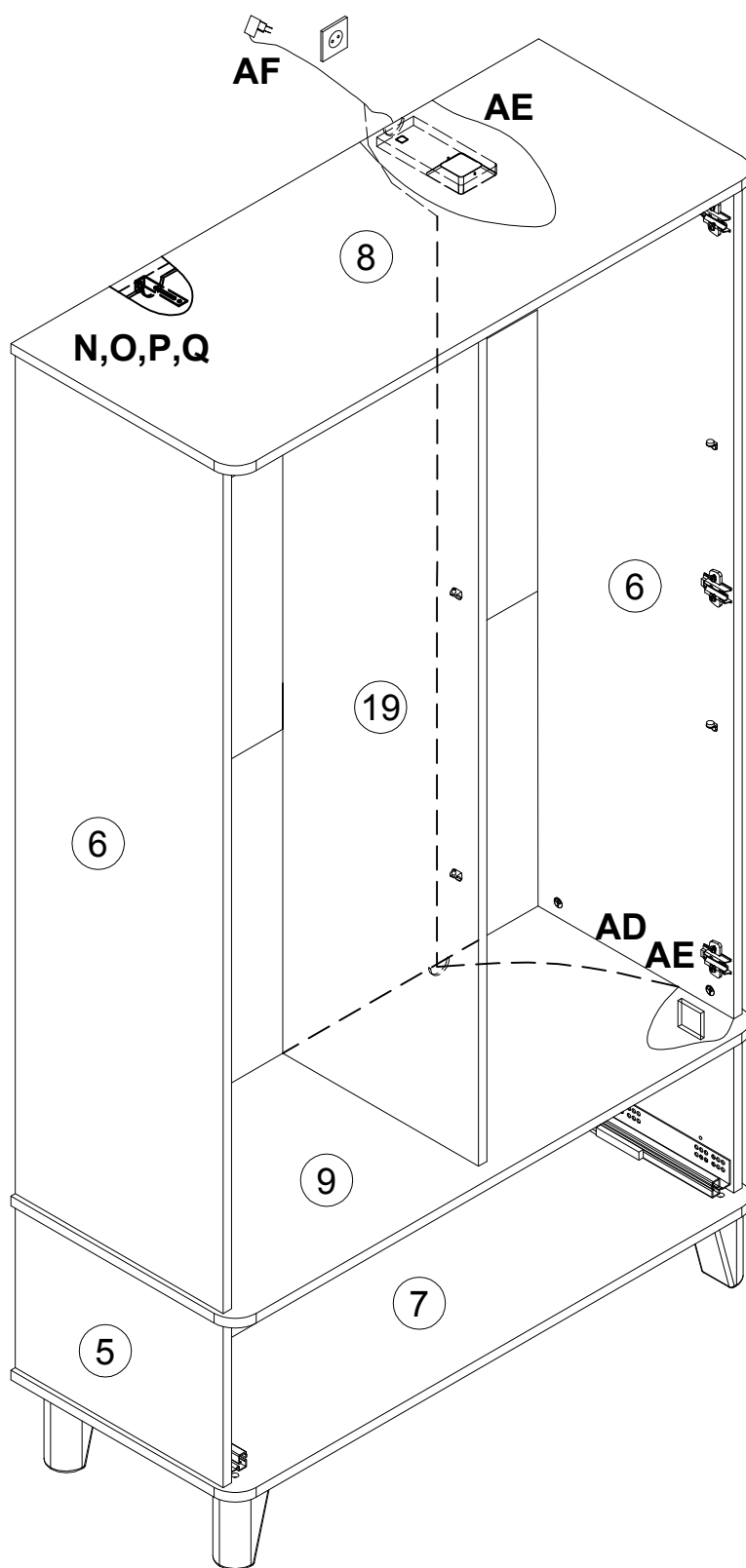


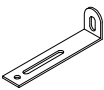



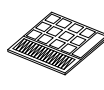
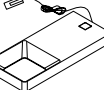

29

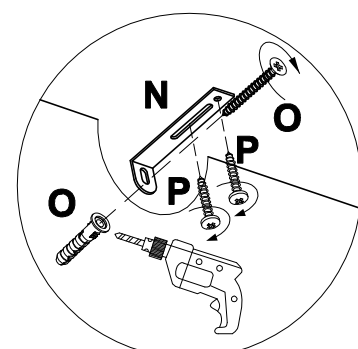
AB  
101608 7x50  
x2



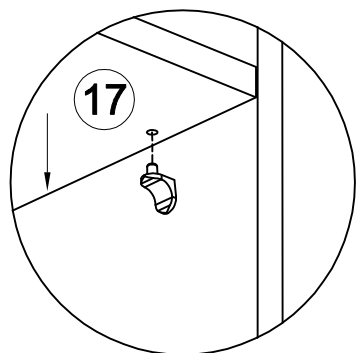
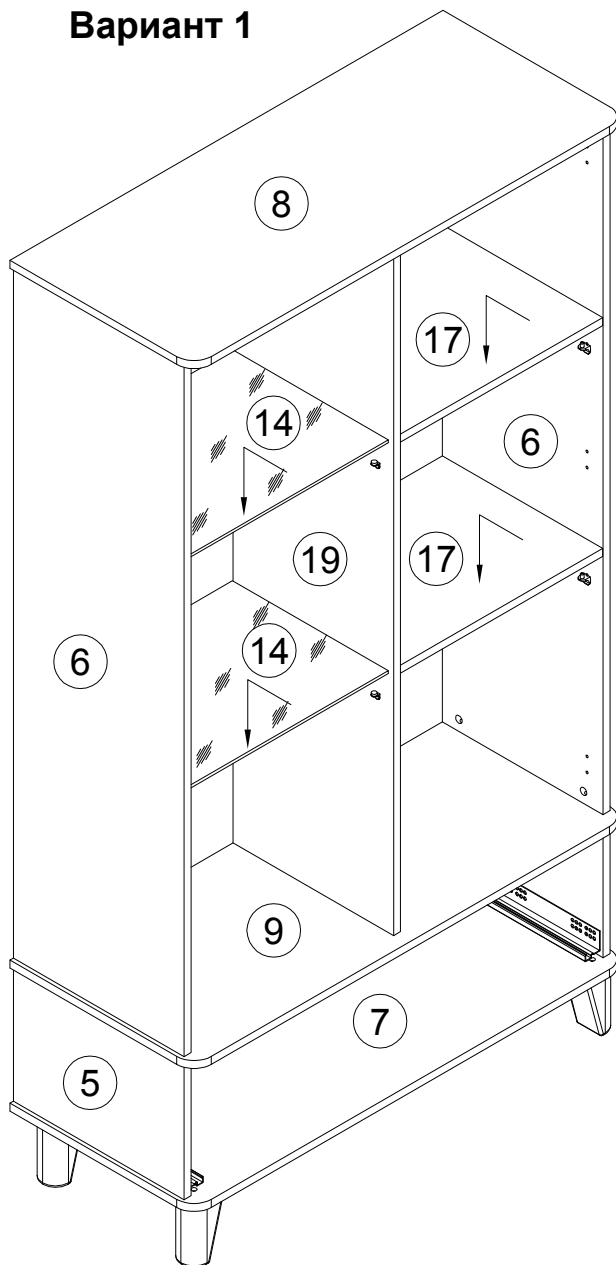




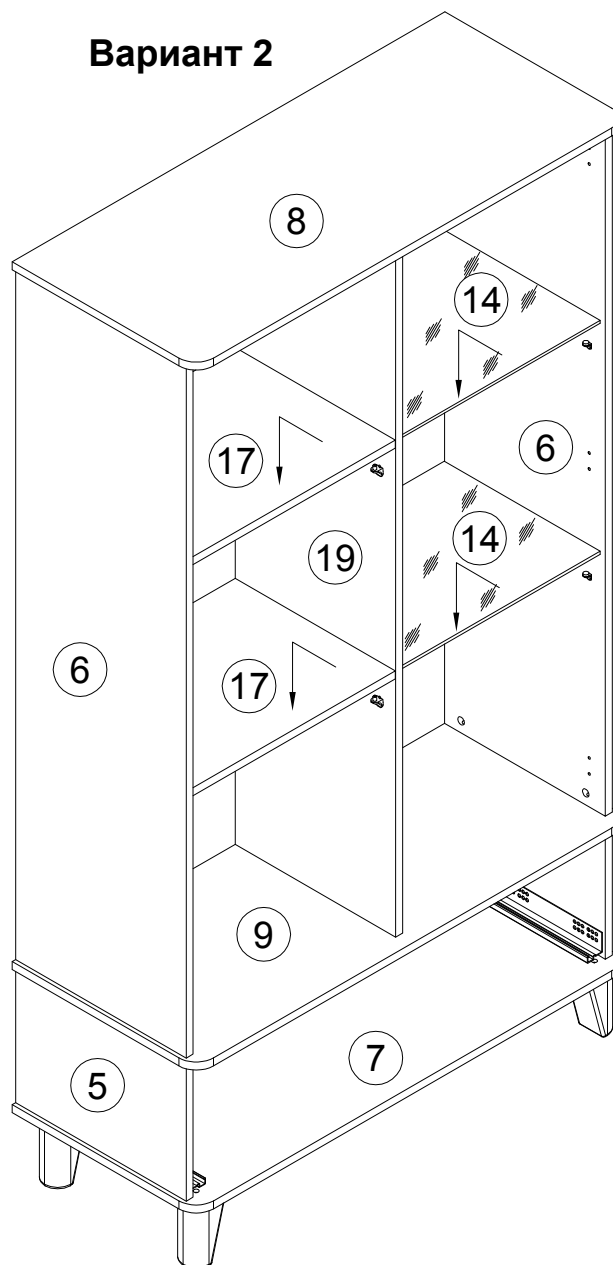
- N** 155999  **x1**
- O** 013859 8x40  **x1**
- P** 000754 3.5x16  **x2**
- Q** 090185 4.5x45  **x1**
- AD** 140903  **x1**
- AE** 246506  **x1**
- AF** 234677  **x1**



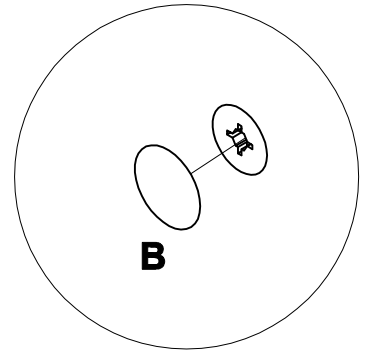
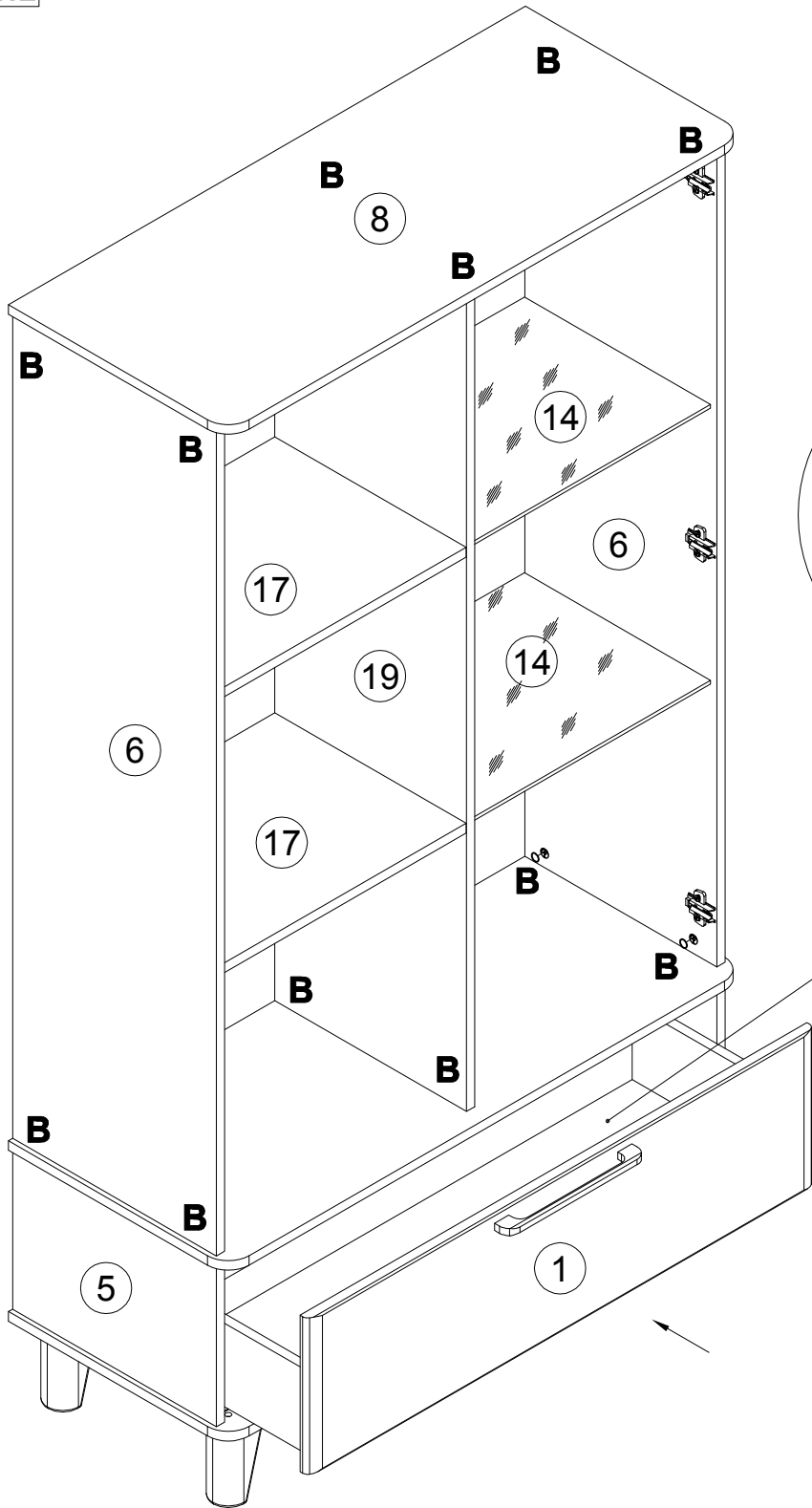
## Вариант 1



## Вариант 2

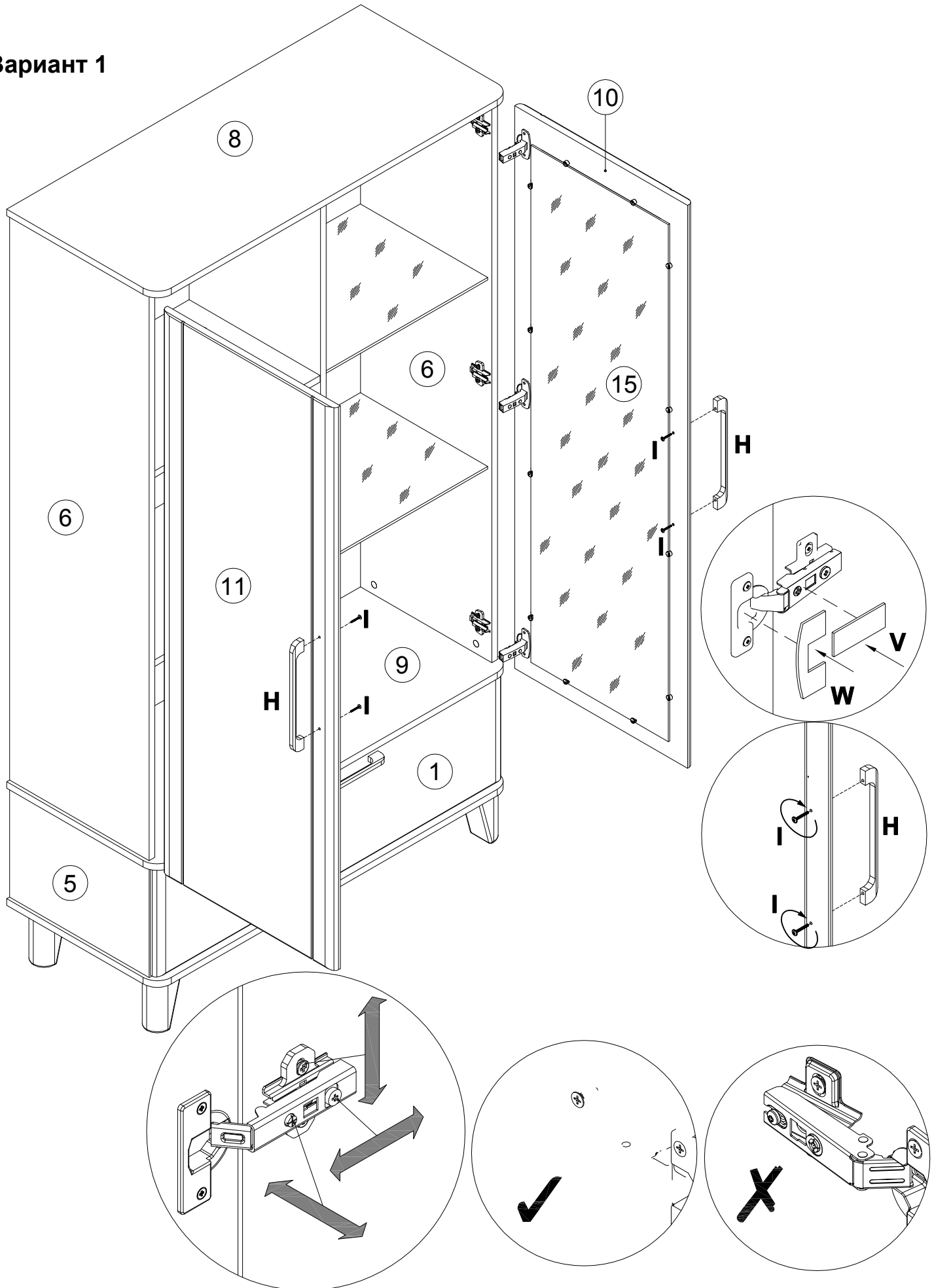


**B**  
100640 20x0.5  
x12



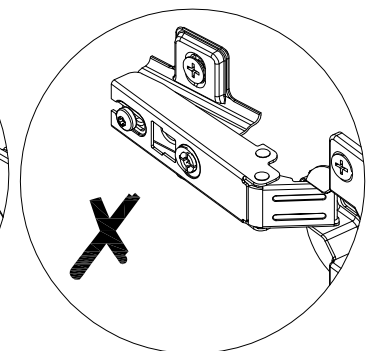
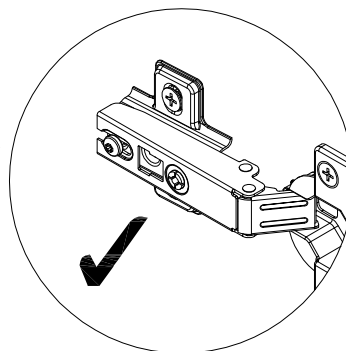
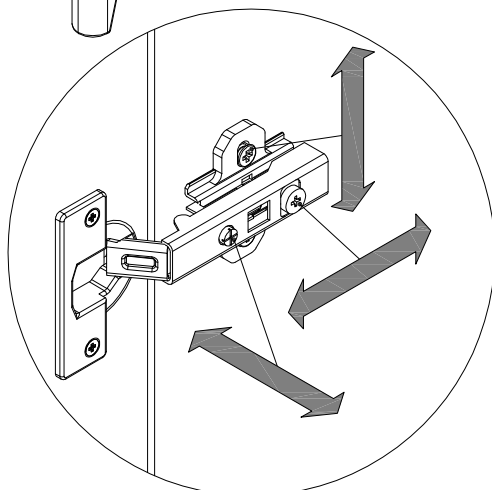
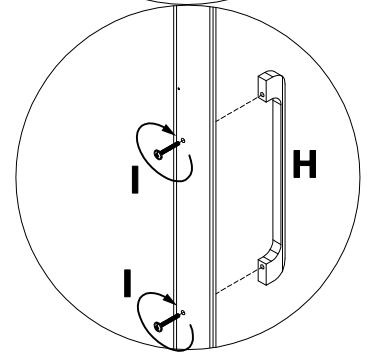
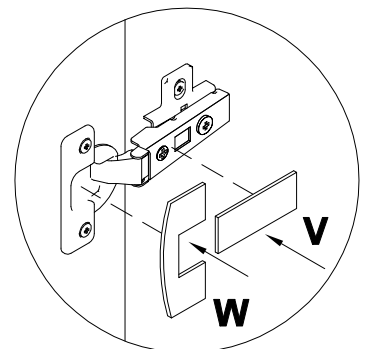
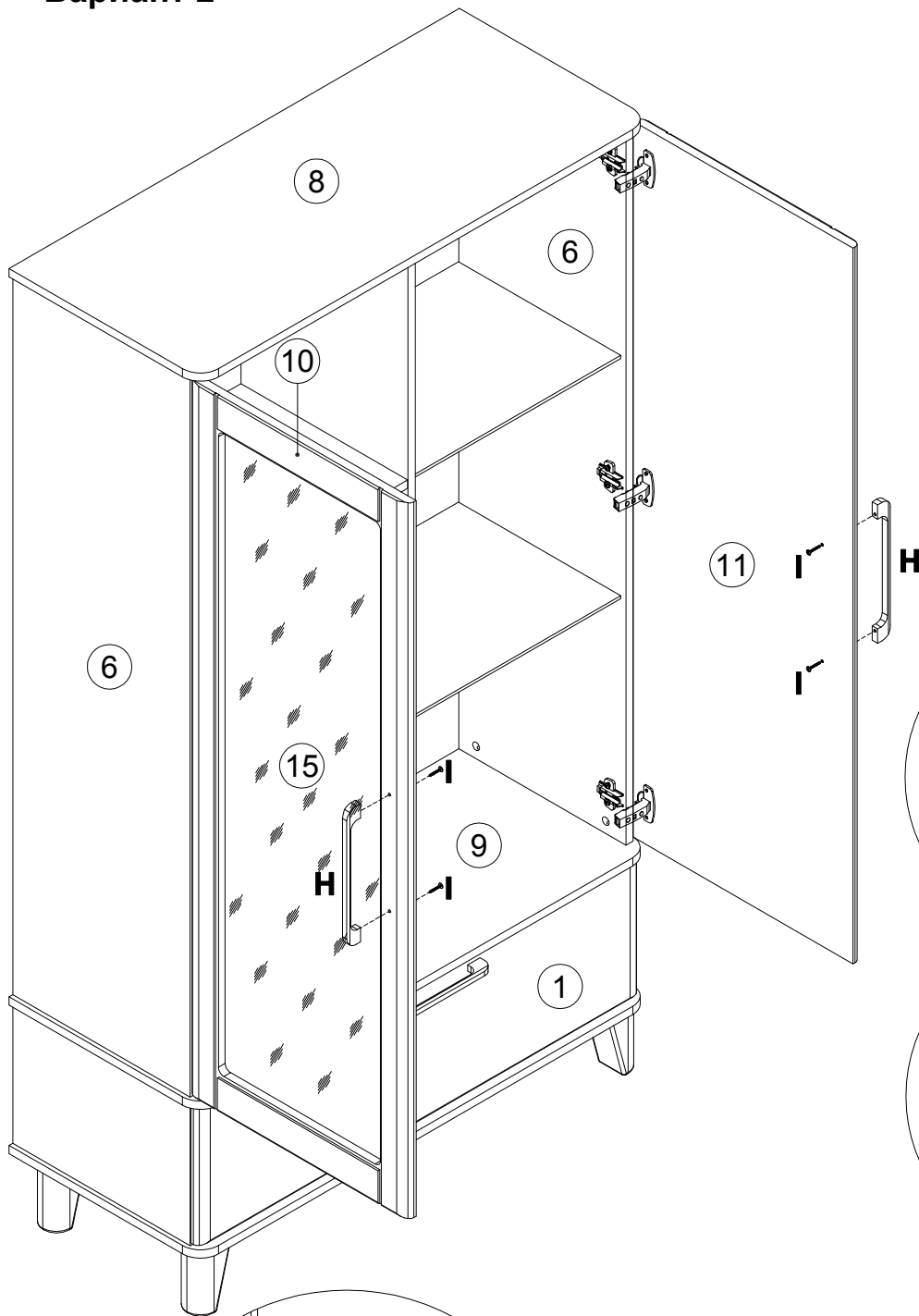
- |                          |                          |       |                          |                          |
|--------------------------|--------------------------|-------|--------------------------|--------------------------|
| <b>H</b><br>269594<br>x2 | <b>L</b><br>005960<br>x4 | M4x25 | <b>V</b><br>163627<br>x6 | <b>W</b><br>163628<br>x6 |
|--------------------------|--------------------------|-------|--------------------------|--------------------------|

Вариант 1



 <p>269594 <b>H</b></p> <p>x2</p>	 <p>005960 <b>L</b></p> <p>M4x25</p> <p>x4</p>	 <p>163627 <b>V</b></p> <p>x6</p>	 <p>163628 <b>W</b></p> <p>x6</p>
---	--	---	---

Вариант 2





## Инструкция по уходу за мебелью и правила эксплуатации

1. Мебель рекомендуется эксплуатировать в бытовых помещениях с температурой воздуха не ниже +2°С и относительной влажностью 45-70%.
2. Мебель должна быть защищена от воздействия прямых солнечных лучей, так как это вредит внешнему виду изделий и может изменить цвет поверхности.
3. Не следует ставить на поверхность мебели горячие предметы.
4. Случайно попавшую на поверхность изделия влагу, жидкость следует снять сухой тканью.
5. Удаление пыли с полированной или лакированной поверхности следует производить сухой тканью (фланель, миткаль).
6. Полированные и лакированные поверхности мебели рекомендуется освежать специально предназначенными для этого средствами.
7. Очищать стекла рекомендуется специальными составами, нанесенными на мягкую ткань.
8. Не допускается применение соды, стиральных порошков, абразивных паст, порошков и прочих, не предназначенных для ухода за изделиями мебели препаратов.

В связи с постоянной работой, направленной на улучшение потребительских свойств мебели, предприятие-изготовитель оставляет за собой право на изменения конструкции, не влияющие на качество и внешний вид изделия.