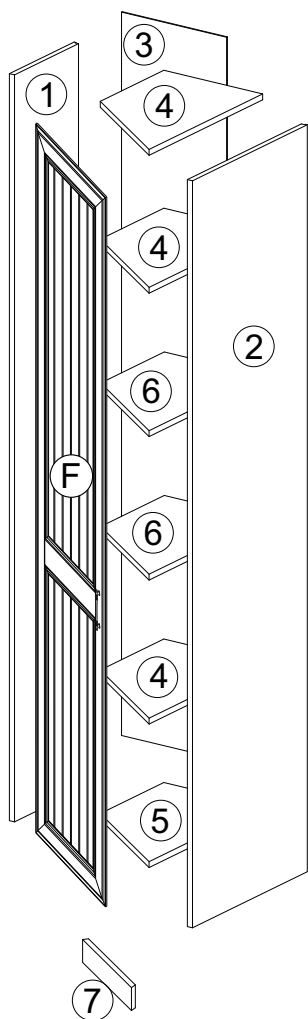


Схема сборки

арт. 2008 левый (382x574/324x2280)

Внимание! Крепление данного изделия к стене - обязательное условие его эксплуатации.



F арт.2021 L

№ уп	№ п/п	Наименование	Д	Ш	Т	К-во
1	1	Стенка боковая левая	2280	324	18	1
	2	Стенка боковая правая	2280	574	18	1
	3	Стенка задняя	2208	360	4	1
2	4	Полка стяжная	346	558	18	3
	5	Дно	346	558	18	1
	6	Полка	343	556	18	2
	7	Цоколь	427	70	18	1
3		Фурнитура				1 к-т
	F	Фасад арт.2021	2236	446	25	1

При отсутствии в упаковке детали или фурнитуры отметьте данную позицию на листе галочкой и отправьте лист предприятию-изготовителю.

						378  x16		19  15x13,5 x16		3  8x36 x16	
5  3,5x16 x46	30  x4	21  x1	101  №6 x1	27  Ø5 x2	26  Ø8 x4	84  x8	43  x4	426  H=0 x4			
6  x8	4  Ø15 x12	347  25x25 x2	401  x1	198  M4X28 x2	425  x1	125  4x30 x2	шуроп для соединения рядом стоящих шкафов и стеллажей 				

Уважаемый покупатель! Проверьте наличие деталей и фурнитуры, согласно комплекточной ведомости
Сборку следует производить, придерживаясь порядка и последовательности данной инструкции. Для исключения царапин защитную пленку снять после сборки изделия. Во избежание перекосов и других дефектов проводите сборку на ровном полу, покрытом тканью или мягкой бумагой.

Мебель рекомендуется эксплуатировать в помещении с температурой не ниже +10°C и относительной влажностью 45-70%.

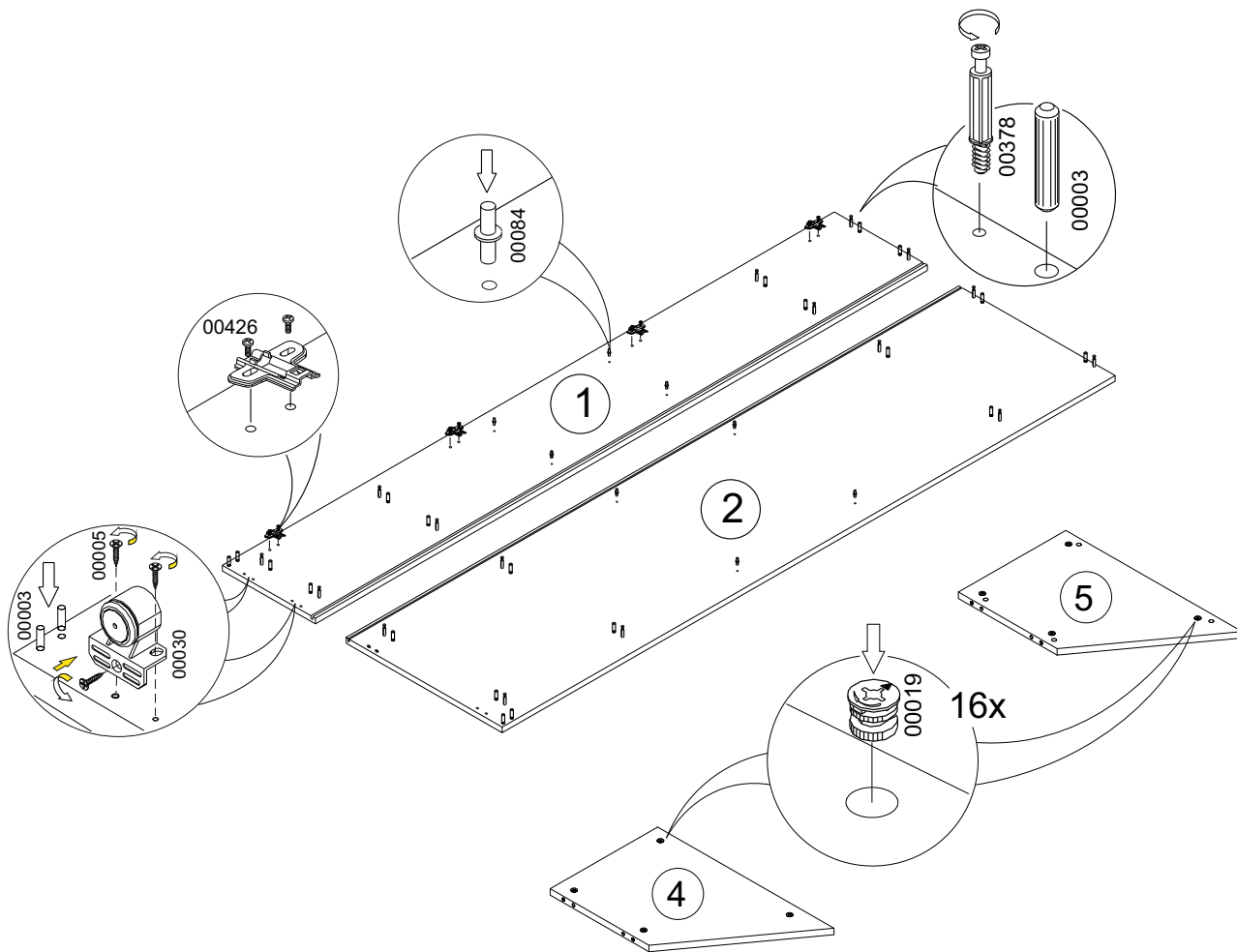
Внимание! Не допускается применение соды, стиральных порошков, абразивных паст, порошков и прочих препаратов не предназначенных для ухода за мебелью.

Предприятие-изготовитель гарантирует покупателю сохранение всех качественных показателей мебели, обусловленных ГОСТ 16371-2014 в течение 24 месяцев, со дня продажи магазином при **соблюдении условий транспортирования, правил сборки, эксплуатации и ухода.**

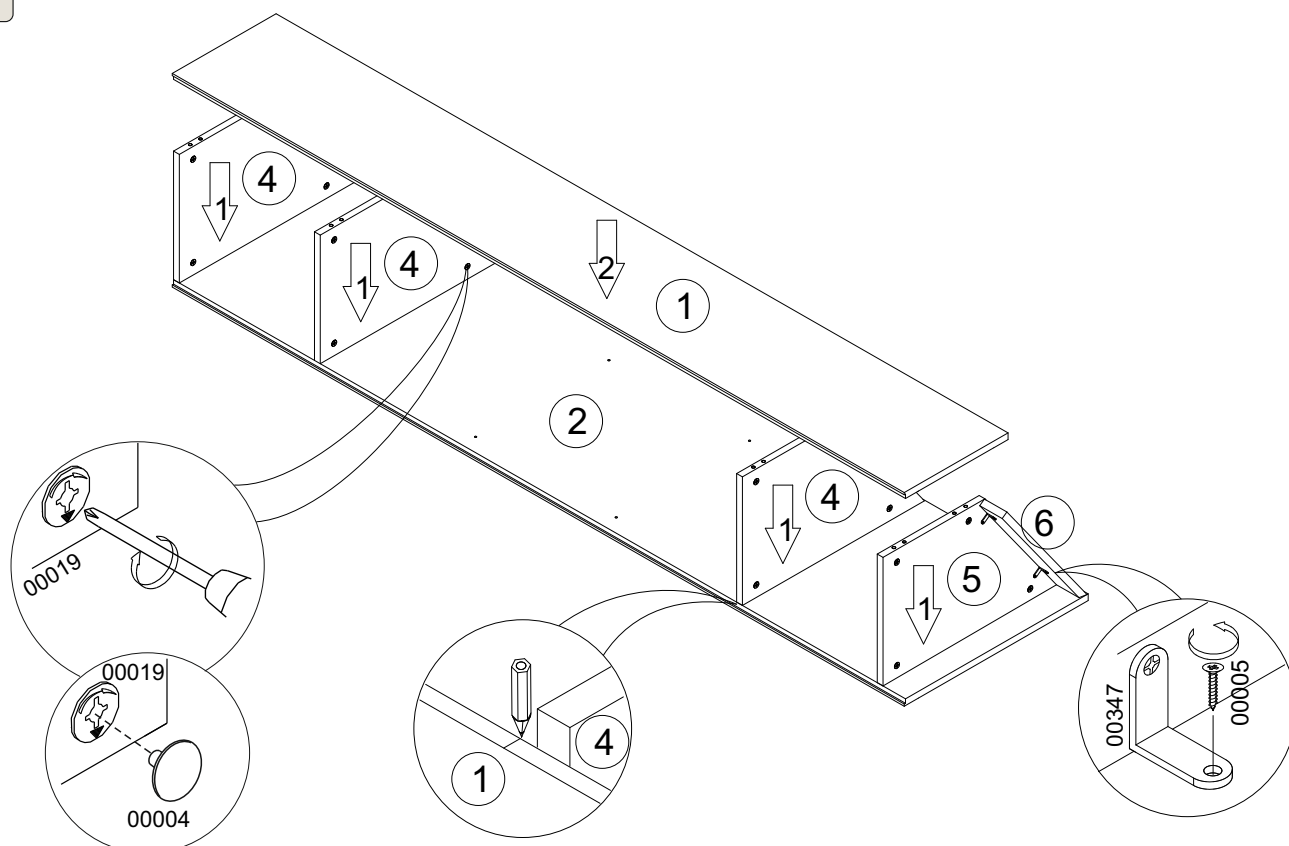
Предприятие-изготовитель постоянно совершенствуя процесс изготовления мебели, оставляет за собой право на изменения конструкции и фурнитуры, не влияющие на качество и функциональность изделия.

Схема сборки арт. 2008 левый (382x574/324x2280)

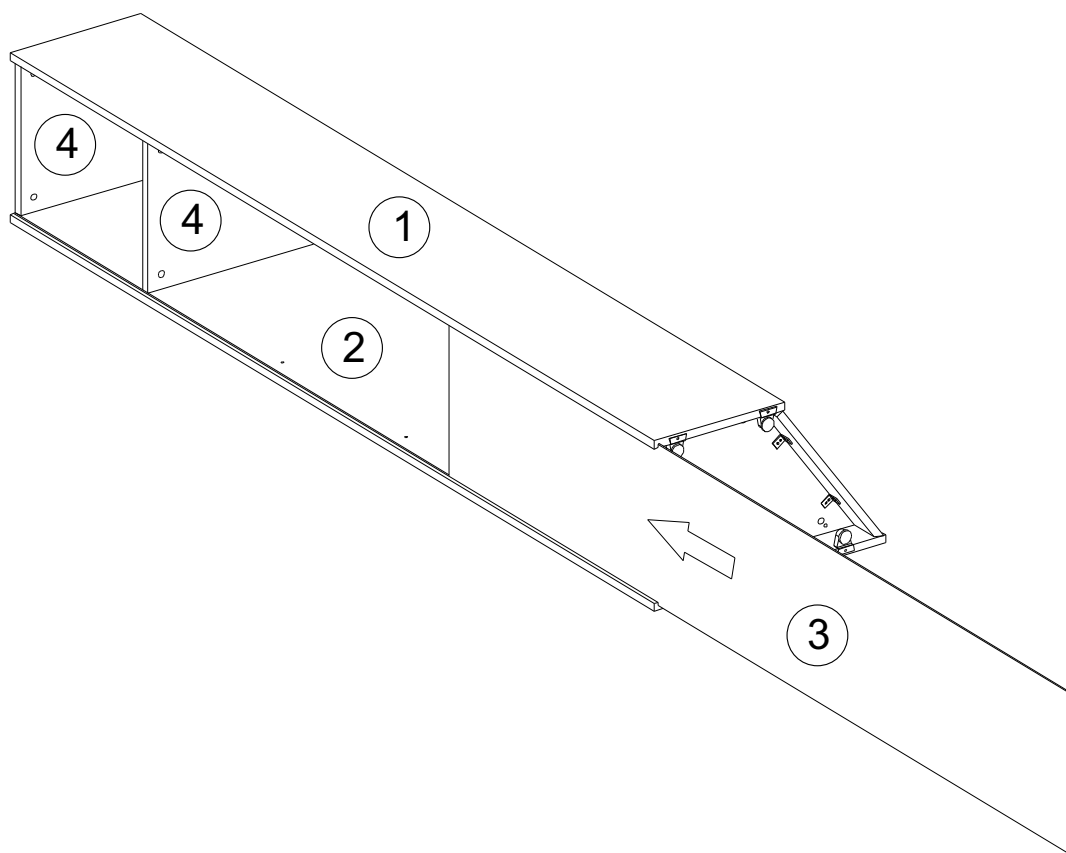
I



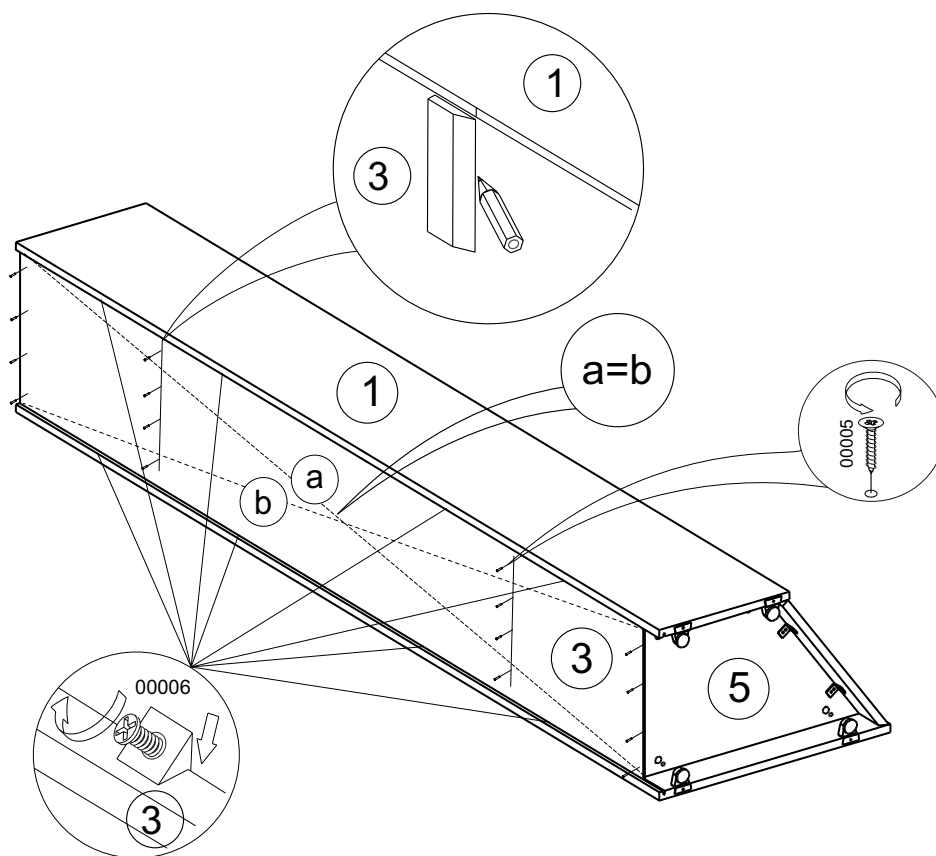
II



III



IV



V

Примечание:
крепежные элементы
подобрать в соответствии
с материалом стены.

