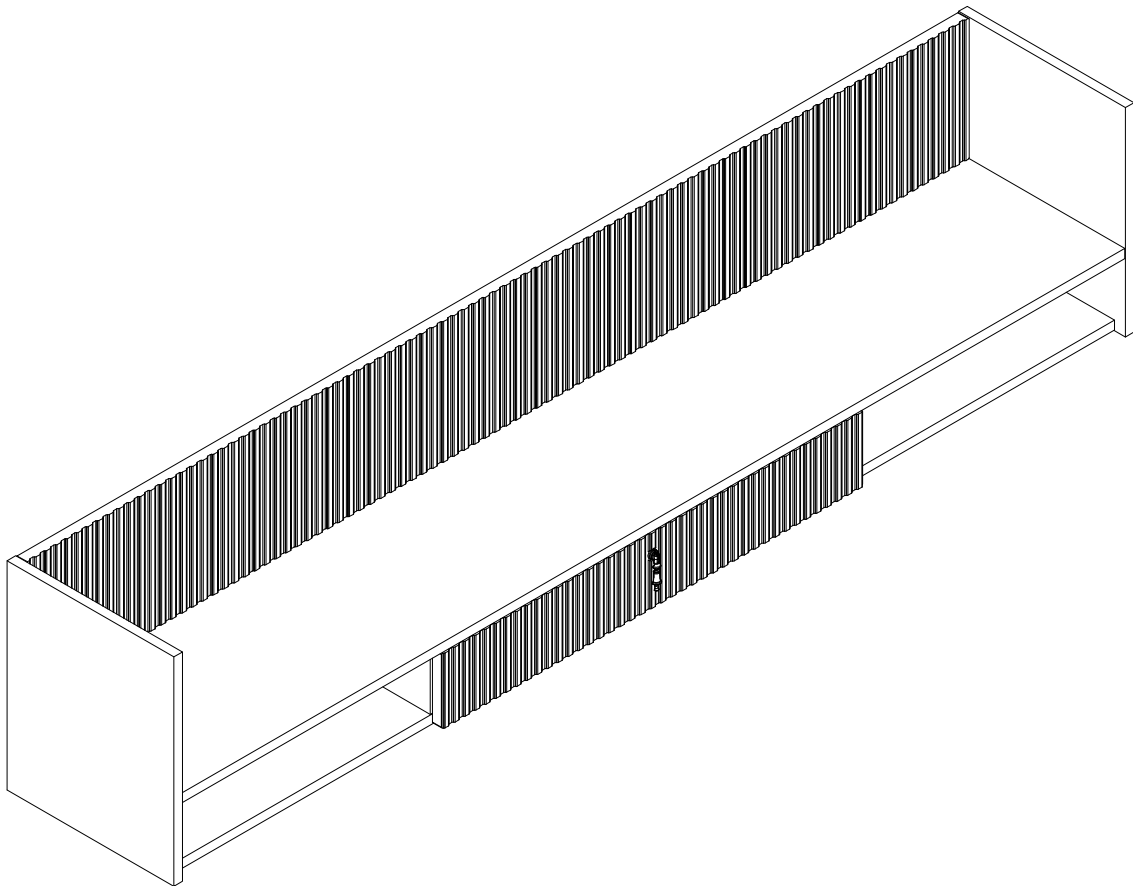


EAC

инструкция по сборке
Полка арт. 3553

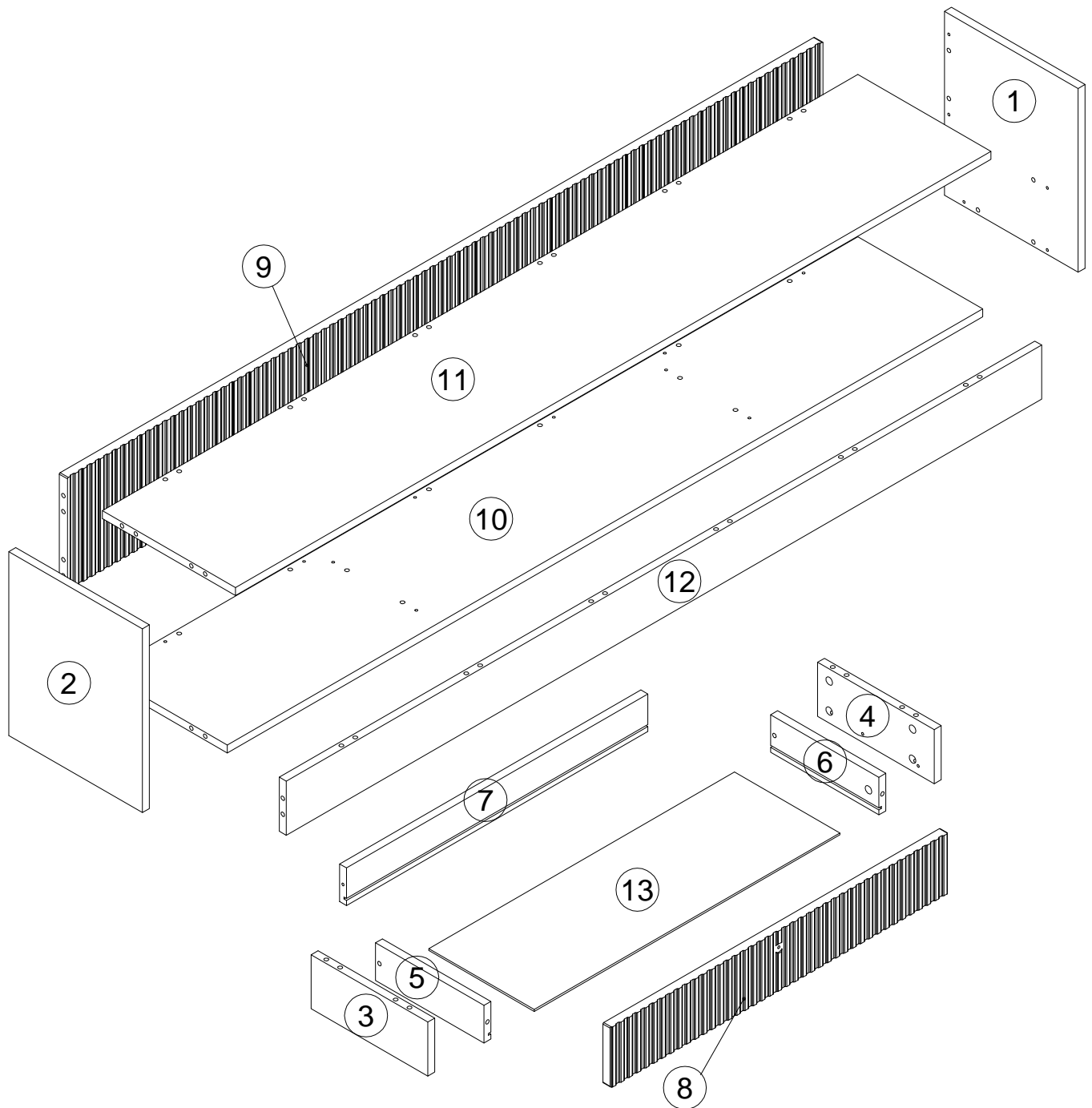


габаритные размеры

*высота - 367 мм
ширина - 1774 мм
глубина - 308 мм*

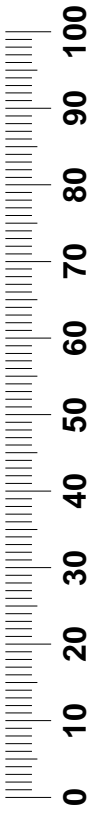
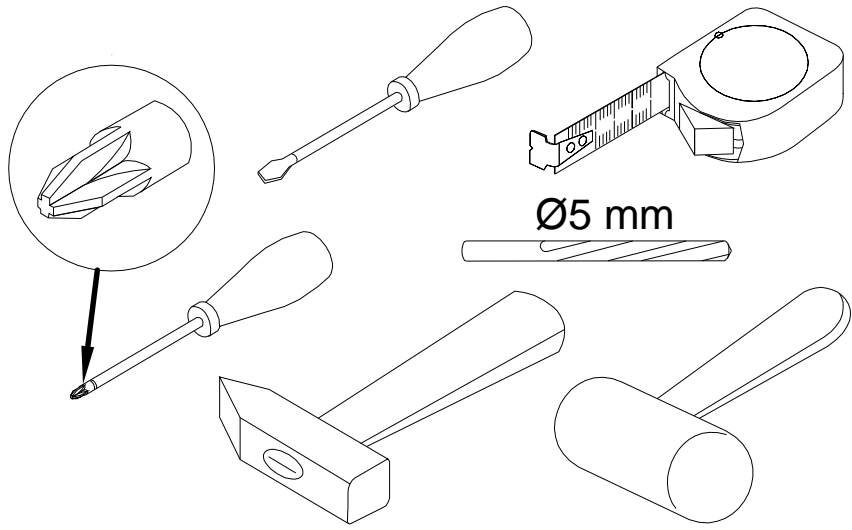
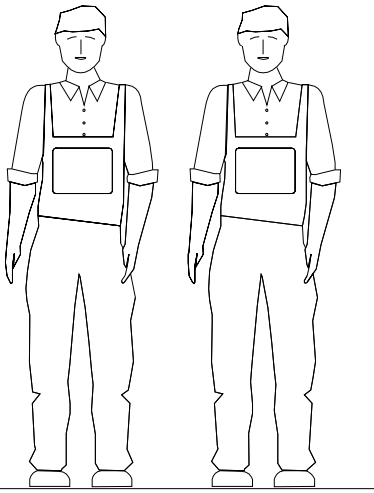
единая справочная служба:
8 800 100-50-22
(звонок по России бесплатный)

LAZURIT
FURNITURE FACTORY

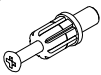
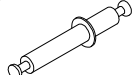




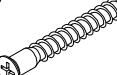

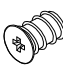
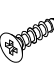
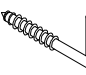
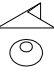
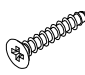


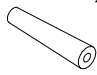



<i>поз.</i>	<i>наименование детали</i>	<i>№ упак.</i>	<i>шт.</i>	<i>длина, мм</i>	<i>ширина, мм</i>
1	Стенка боковая правая	1	1	367	308
2	Стенка боковая левая	1	1	367	308
3	Стенка-перегородка	1	1	269	108
4	Стенка-перегородка	1	1	269	108
5	Стенка боковая левая	1	1	250	75
6	Стенка боковая правая	1	1	250	75
7	Стенка задняя	1	1	695	75
8	Стенка передняя	1	1	778	120
9	Стенка задняя	1	1	1742	225
10	Стенка горизонтальная (дно)	1	1	1742	288
11	Стенка горизонтальная (крышка)	1	1	1742	307
12	Стенка задняя	1	1	1742	108
13	Стенка горизонтальная (дно)	1	1	705	243

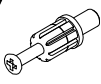
4

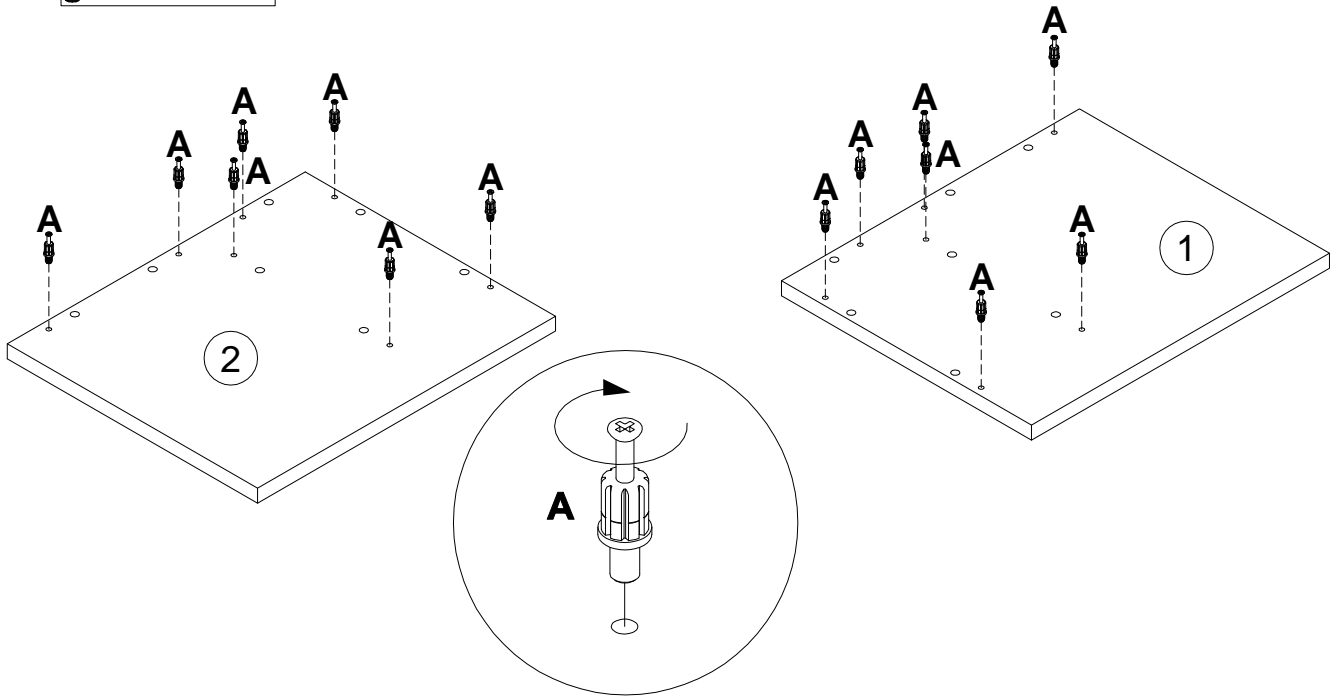


5

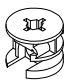
A 090913  7x32 x30	B 122925  x6	C 000146  15x12 x42	D 000151  8x35 x40	E 100640  20x0.5 x8	F 100640  20x0.5 x2
G 101608  7x50 x2	H 167332  L250 x1	I 235593  6x8 x4	G 000767  3x13 x6	L 127176  x3	M 135021  x4
N 000759  3x20 x4	O 272570  x1	P 002704  M4x20 x1	Q 134617  10x50 x3	R 127044  30x11 x3	


6

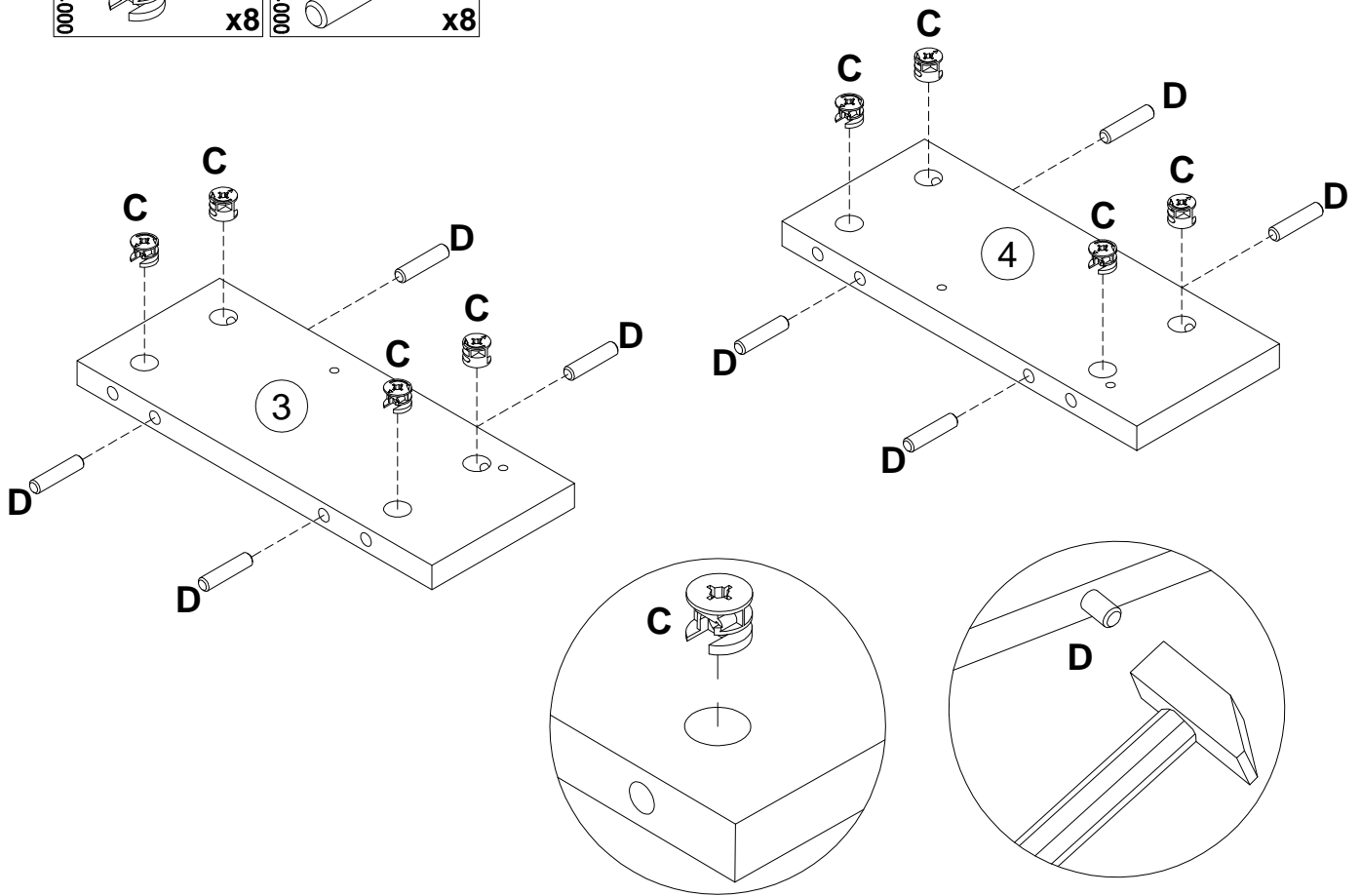

 7x32
 090913
 x14



7

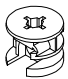


 15x12
 000146
 x8

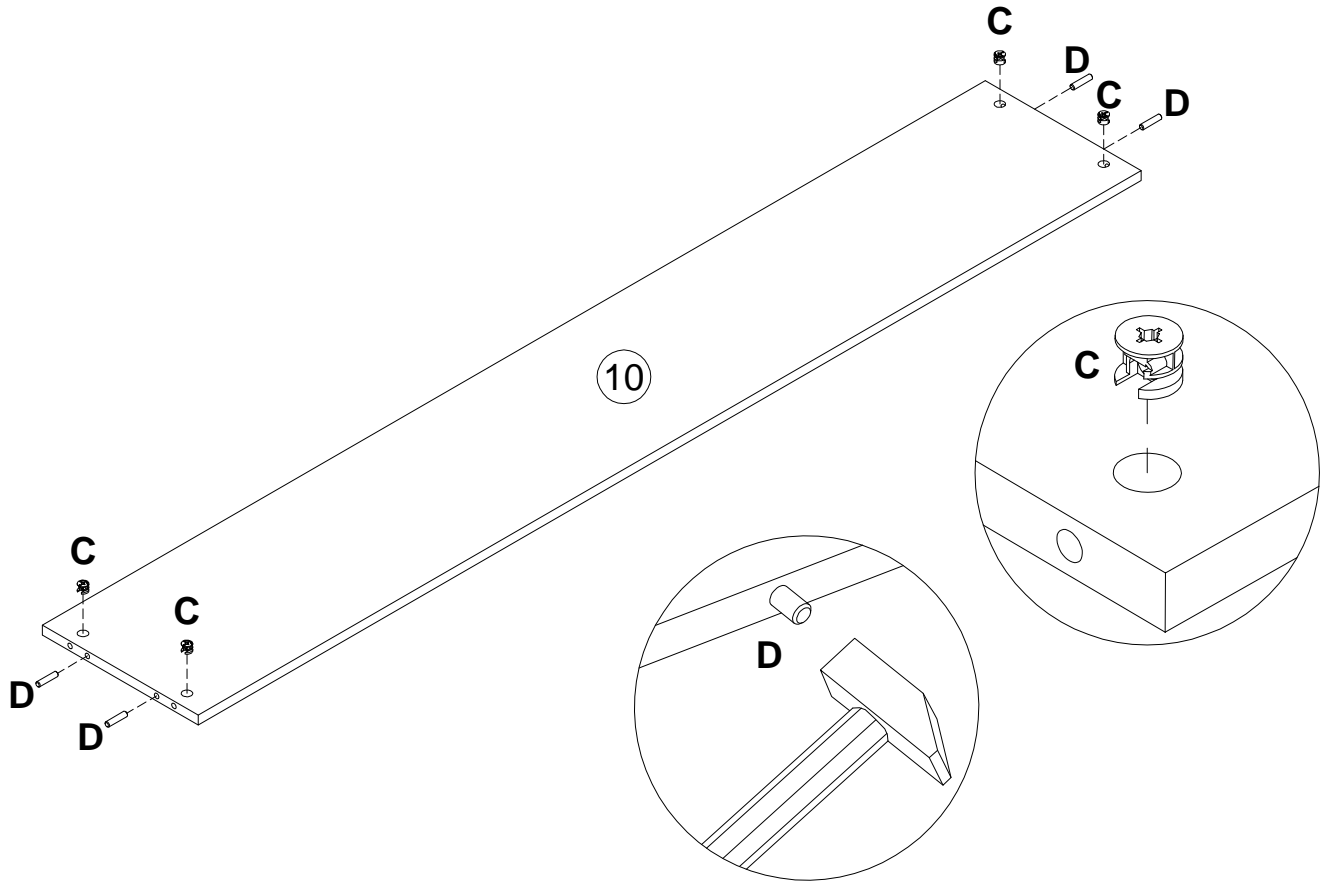

 8x35
 000151
 x8



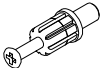
5

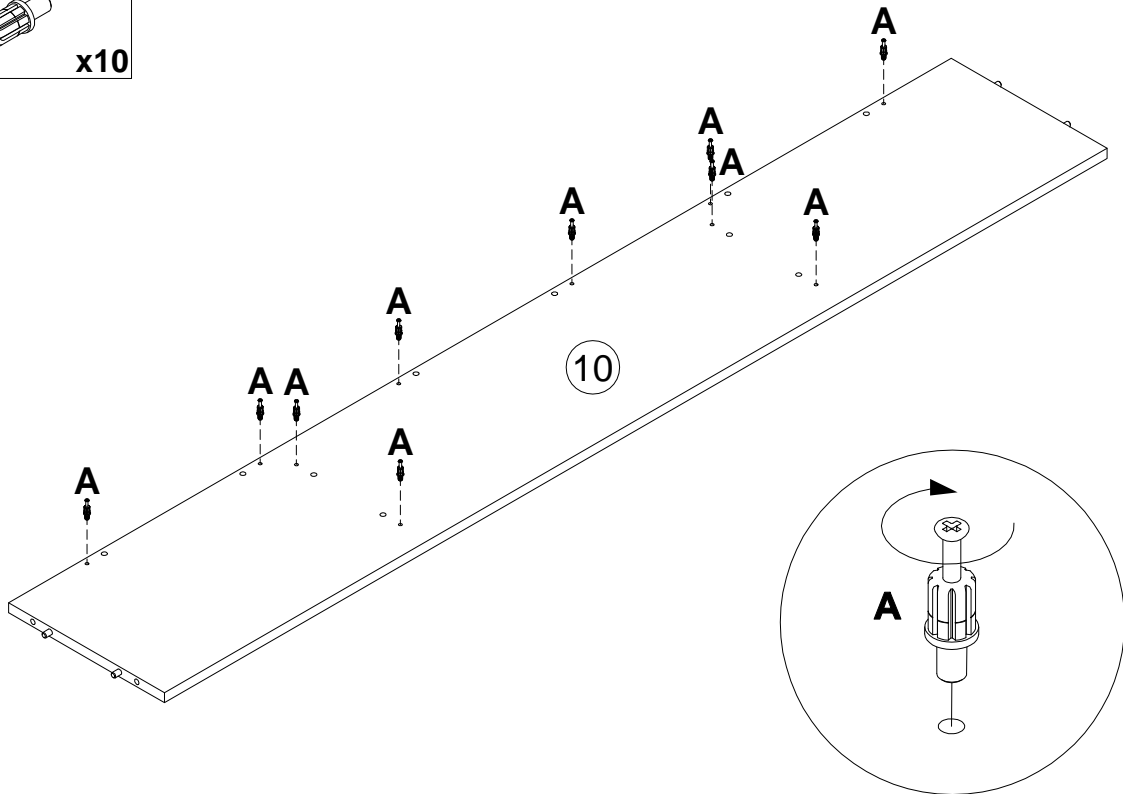
8

C	15x12	D	8x35
000146		000151	
	x4		x4

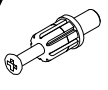

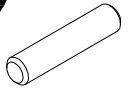


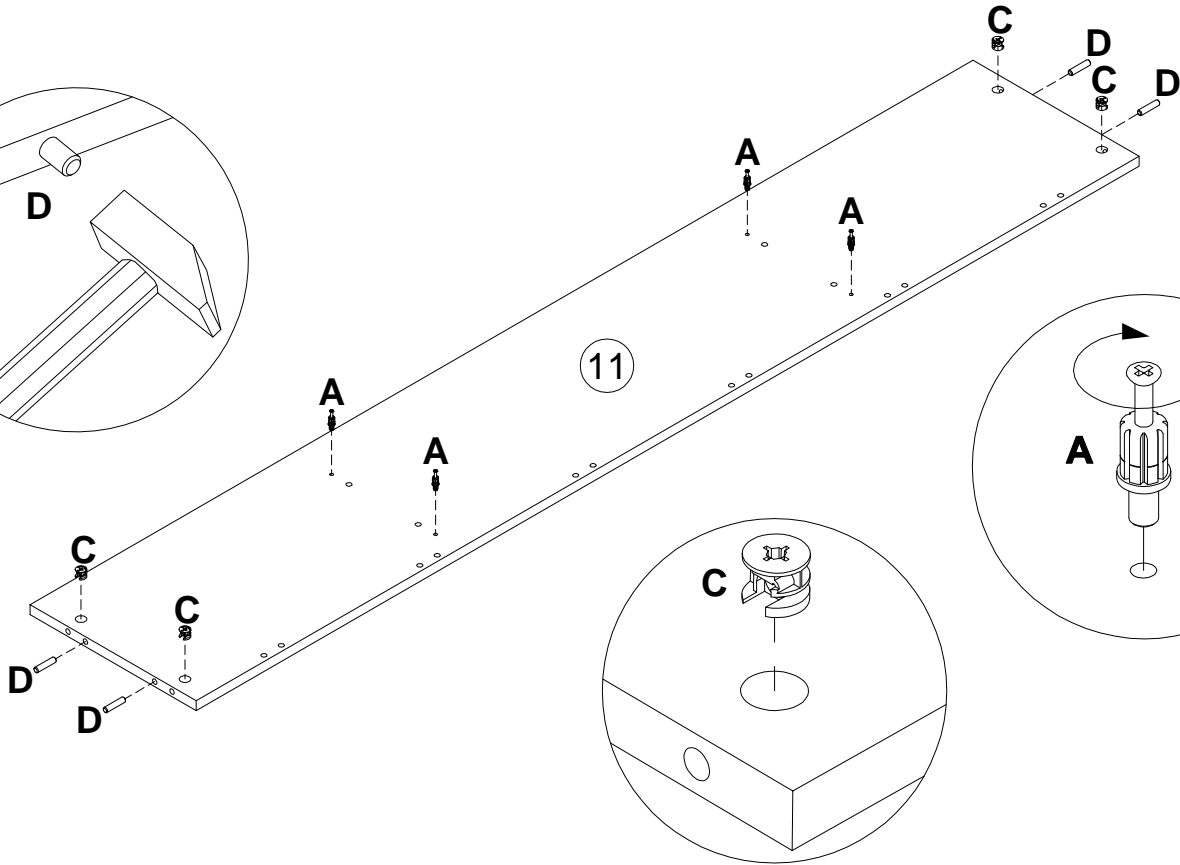
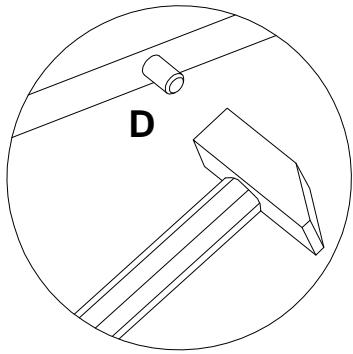
9

A	7x32
090913	
	x10

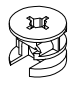
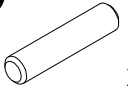


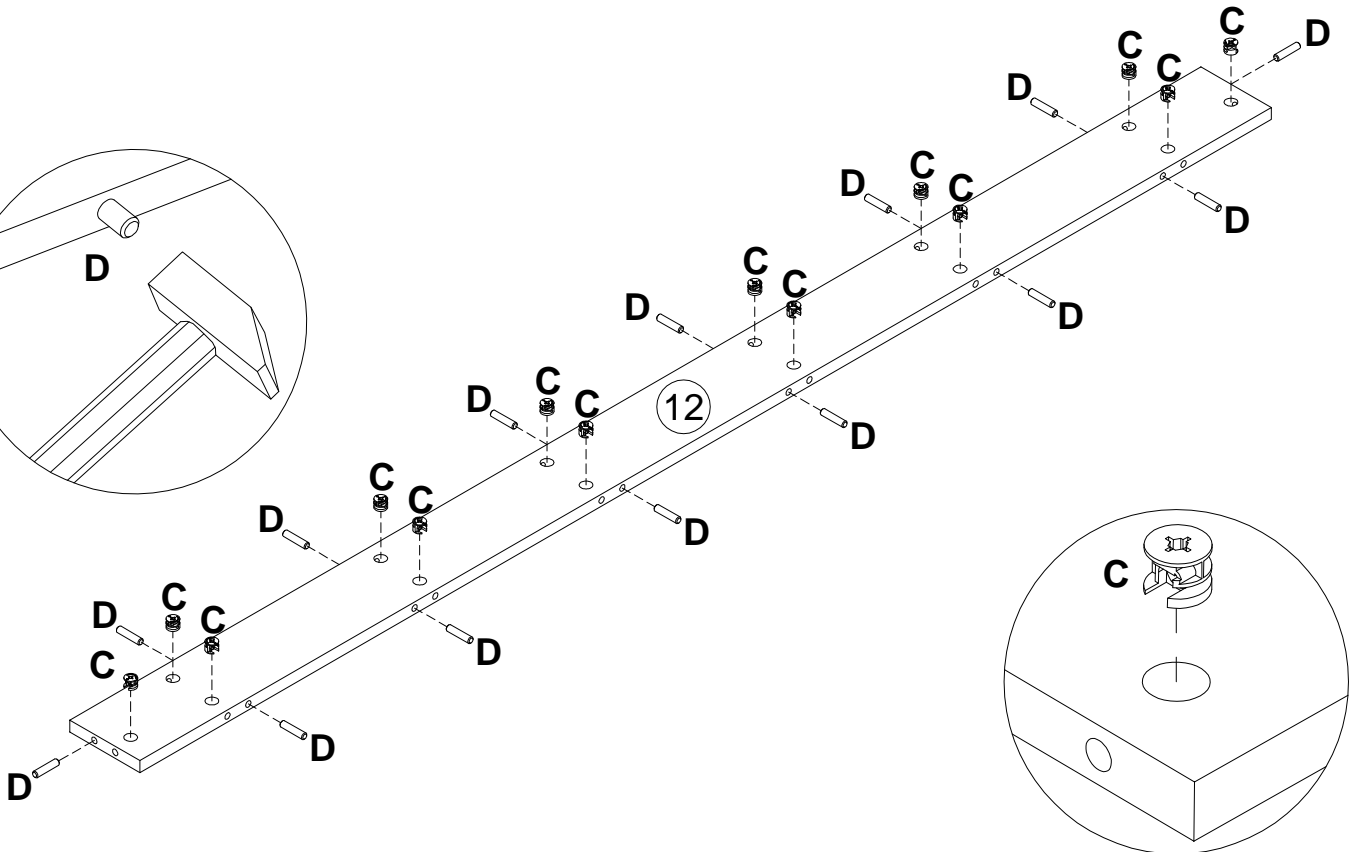
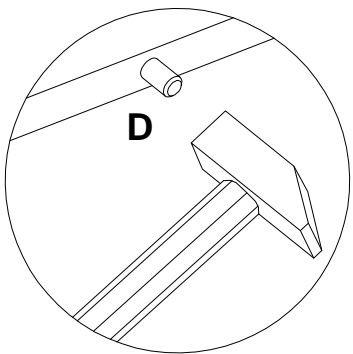
10

- | | | | | | |
|----------|--|----------|--|----------|--|
| A | 7x32 | C | 15x12 | D | 8x35 |
| 090913 |  | 000146 |  | 000151 |  |
| | x4 | | x4 | | x4 |


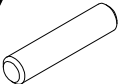



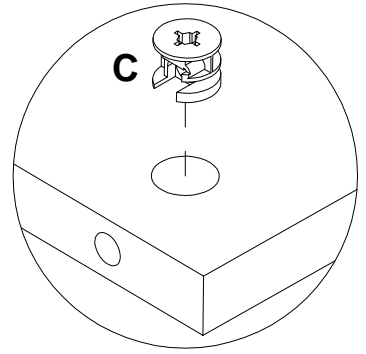
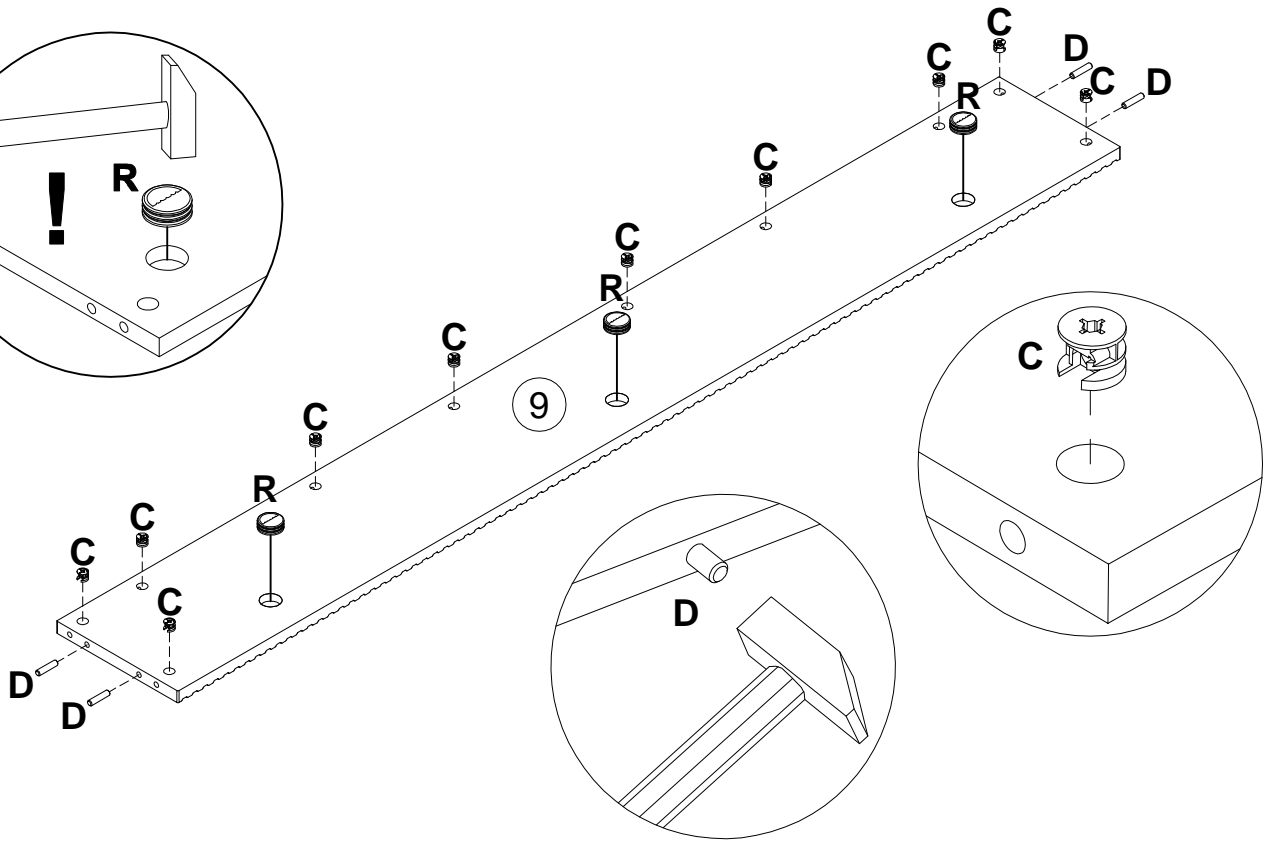
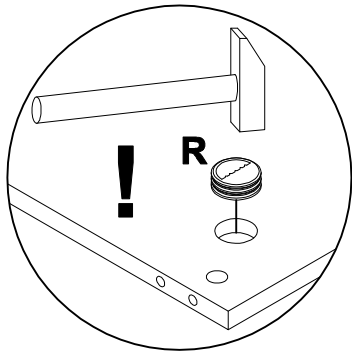
11

- | | | | |
|----------|---|----------|---|
| C | 15x12 | D | 8x35 |
| 000146 |  | 000151 |  |
| | x14 | | x14 |

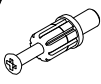
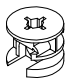




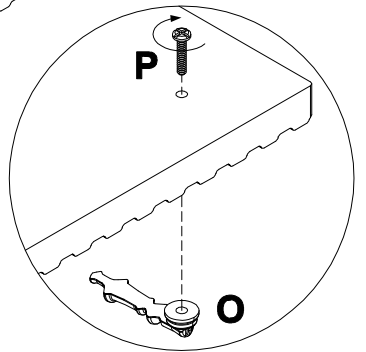
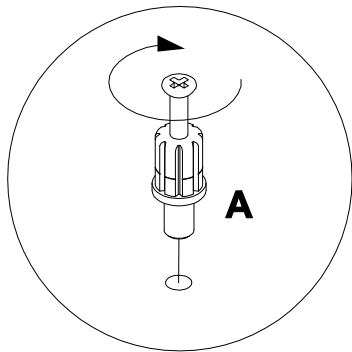
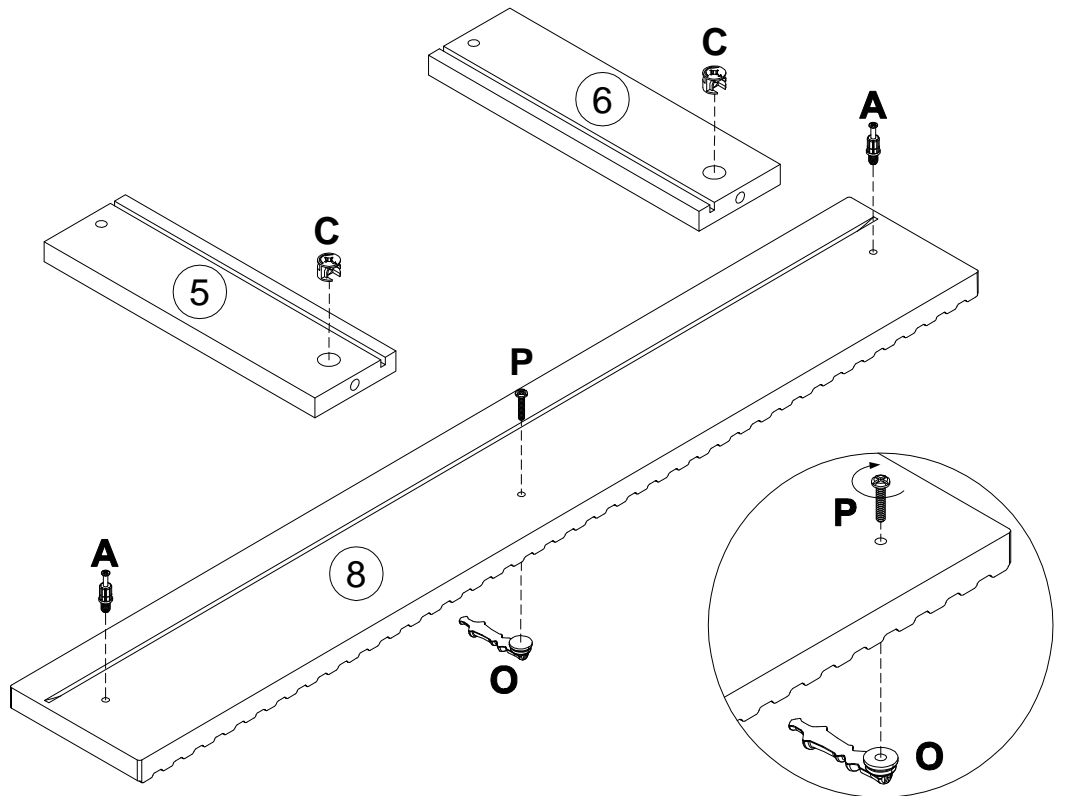
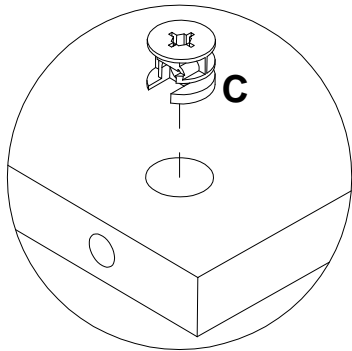
12

C 000146	 15x12 x10	D 000151	 8x35 x4	R 127044	 30x11 x3
--------------------	--	--------------------	--	--------------------	---

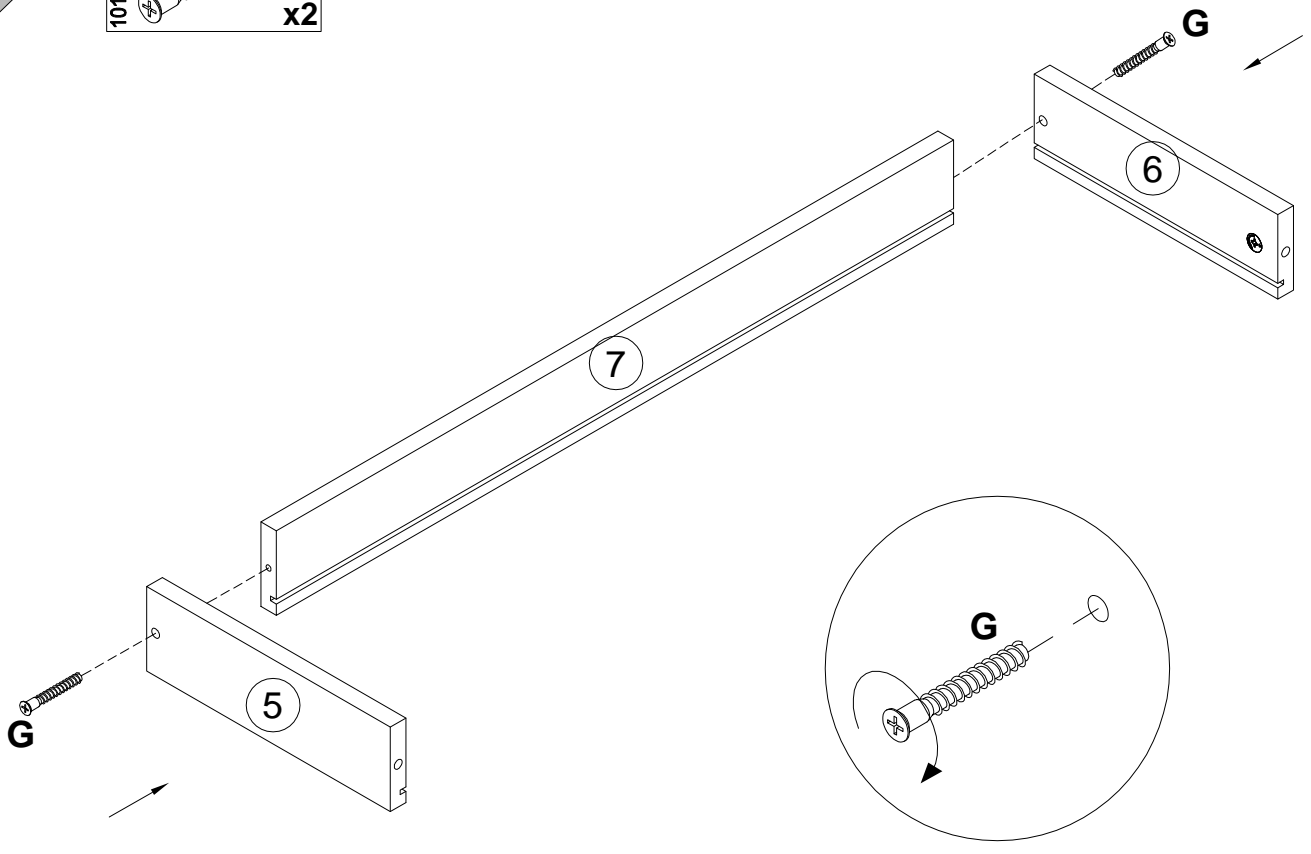
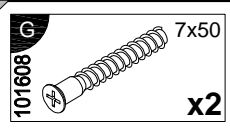


13

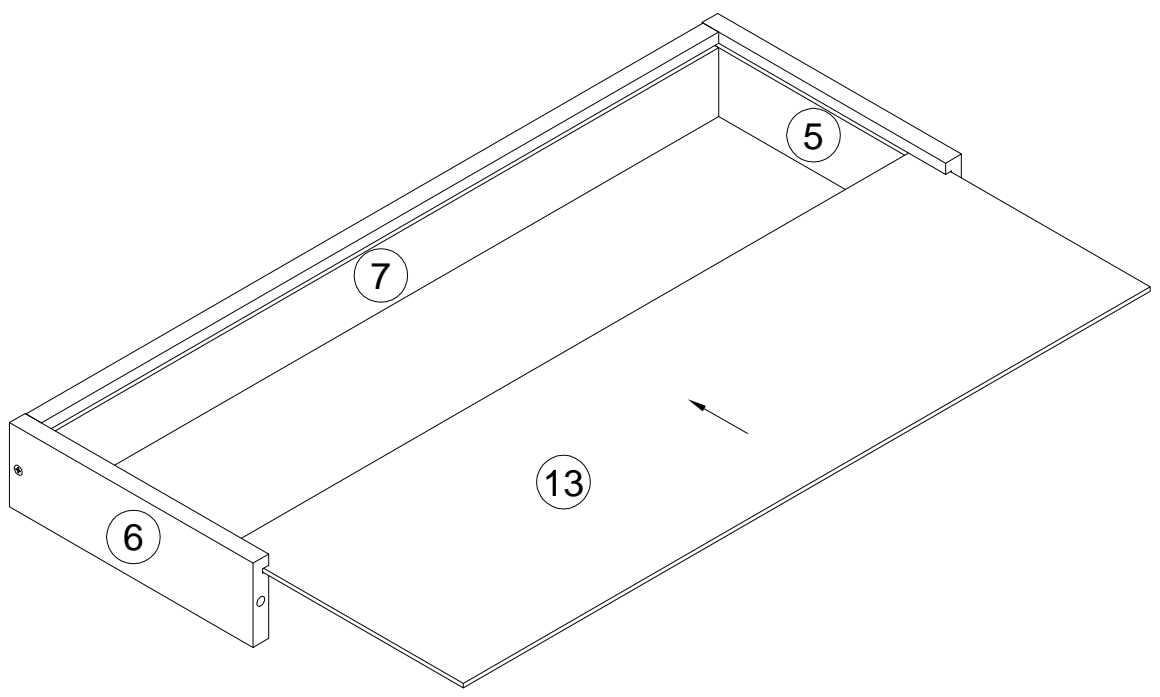
A 090913	 7x32 x2	C 000146	 15x12 x2	O 272570	 x1	P 002704	 M4x20 x1
--------------------	---	--------------------	--	--------------------	--	--------------------	--



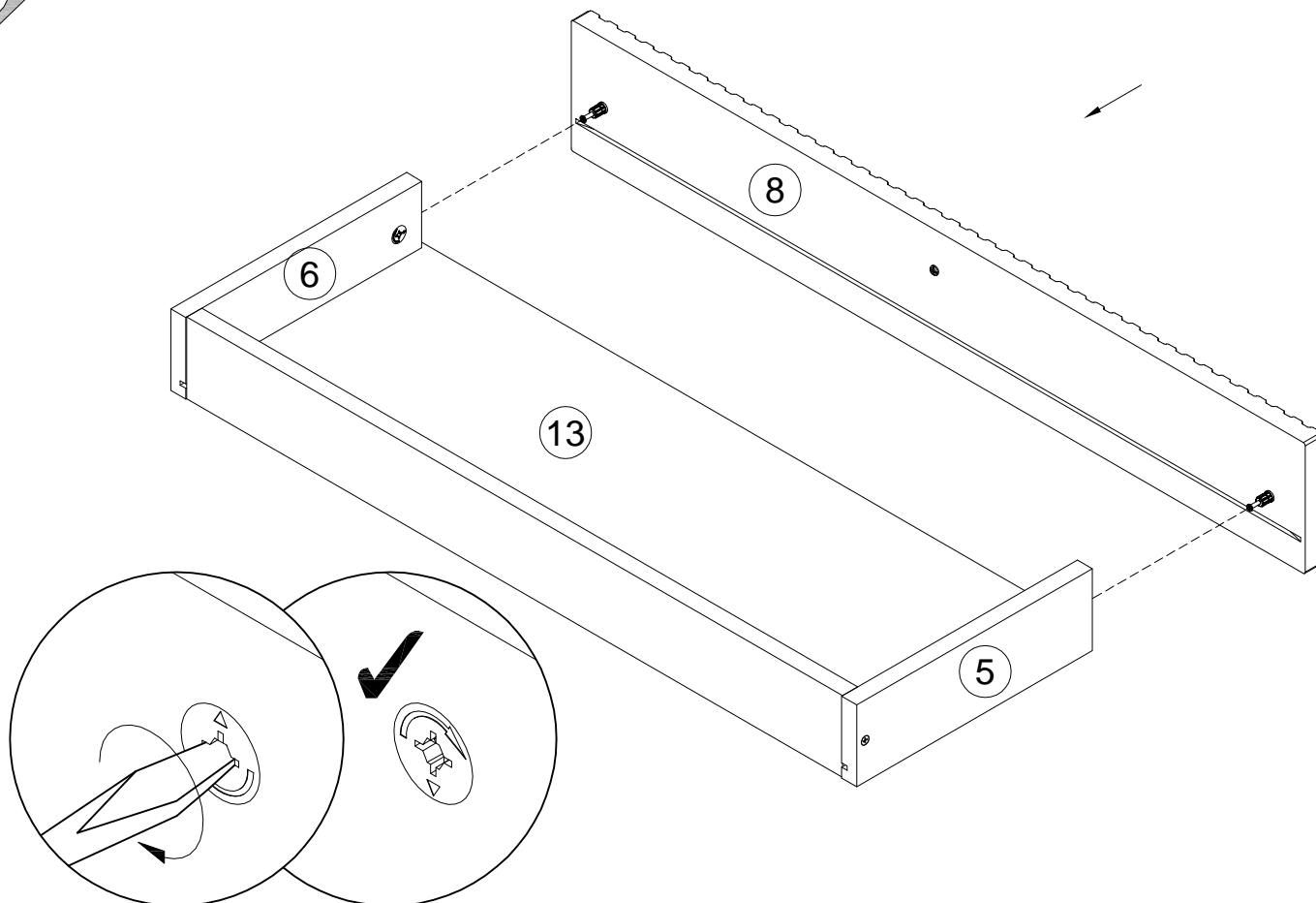
14



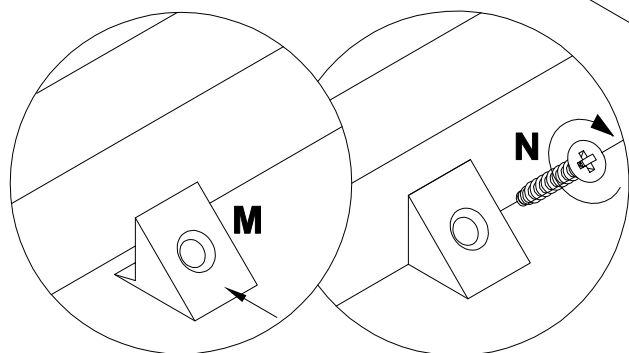
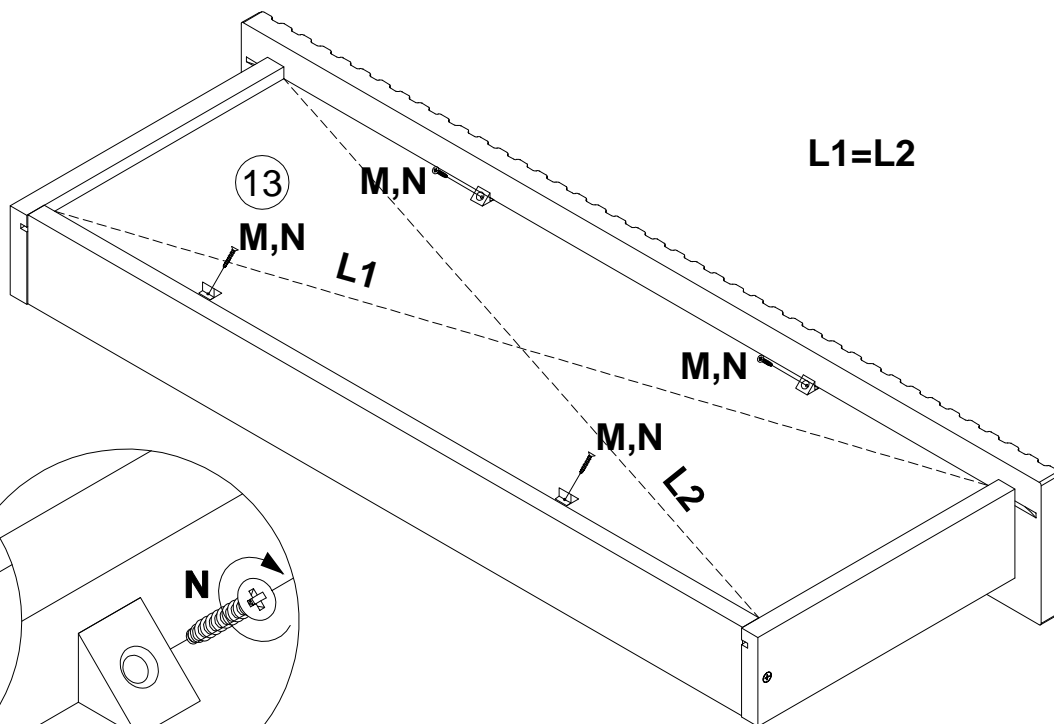
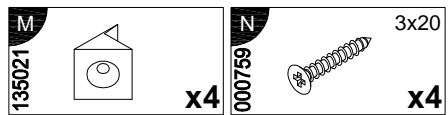
15



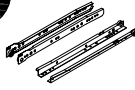
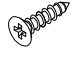
16

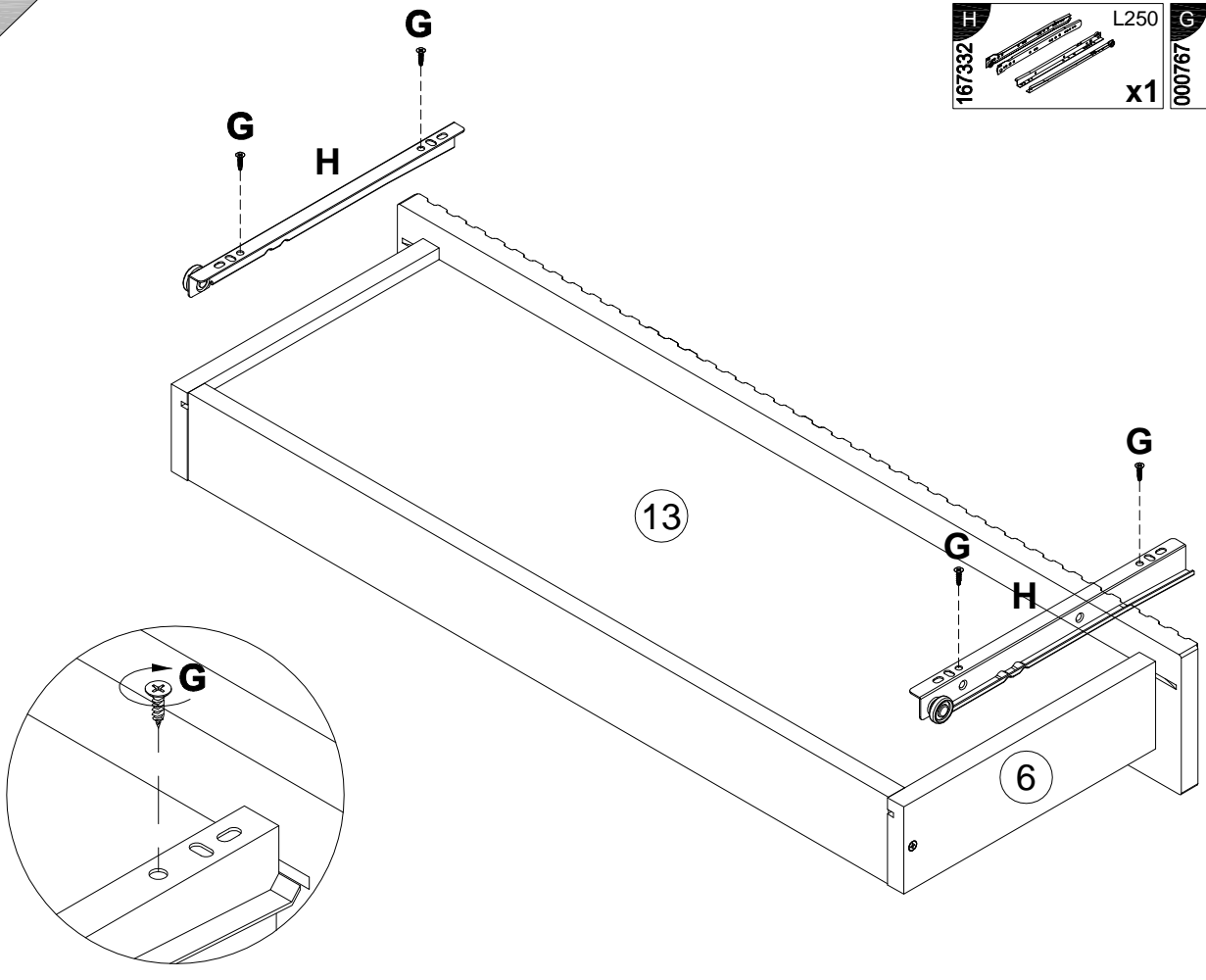


17

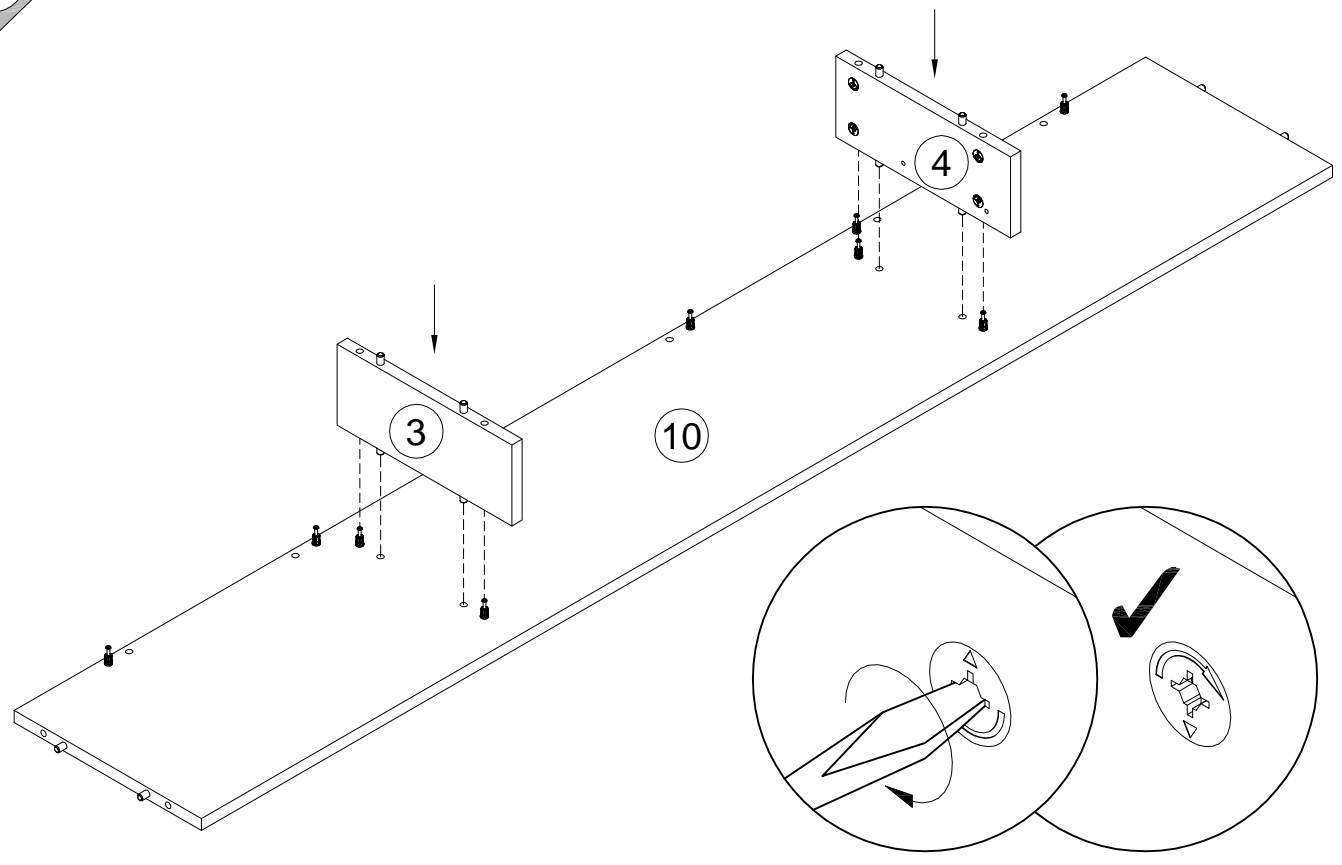


18

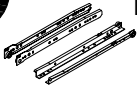
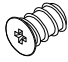
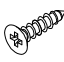
H	L250	G	3x13
167332		000767	
	x1		x4

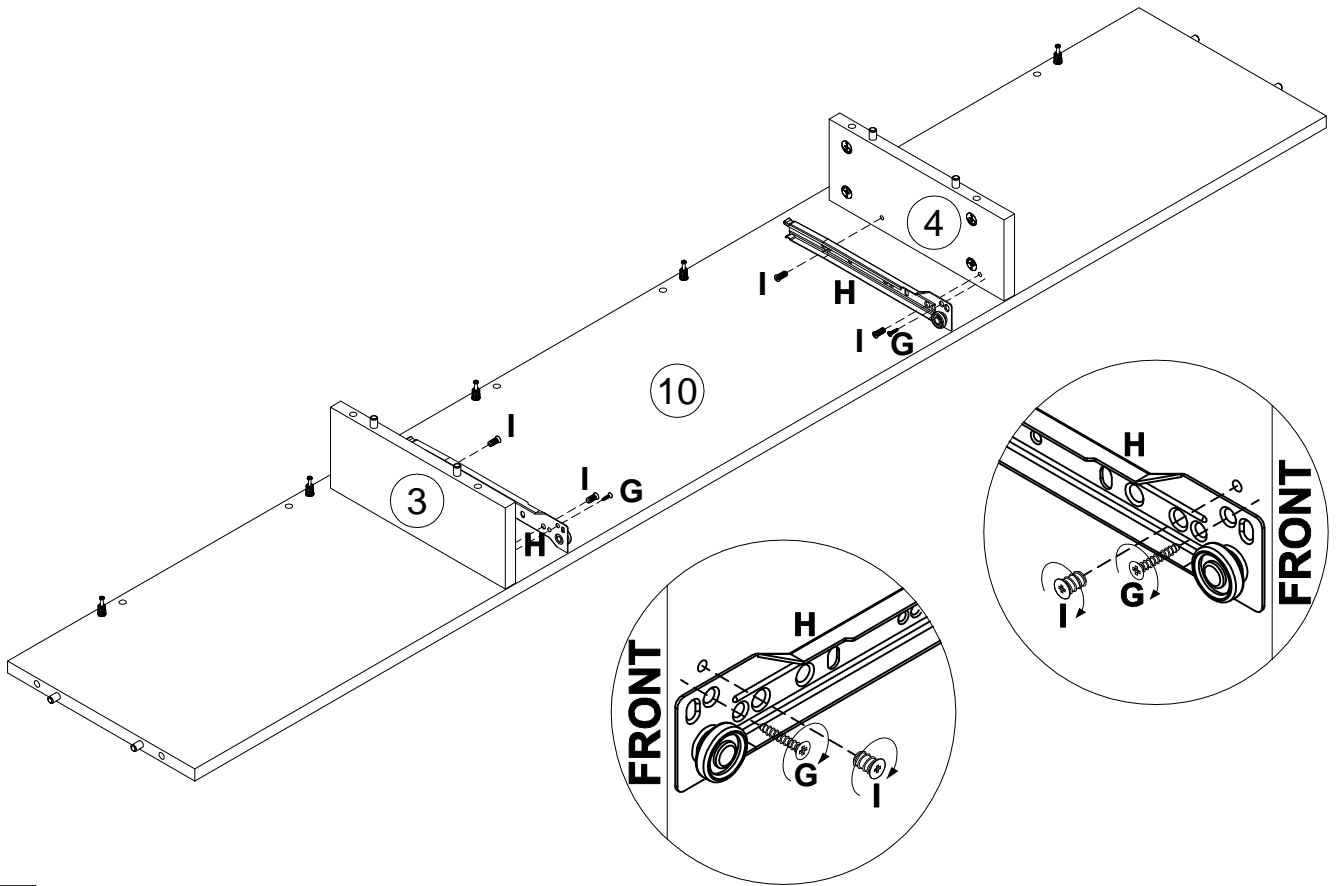


19

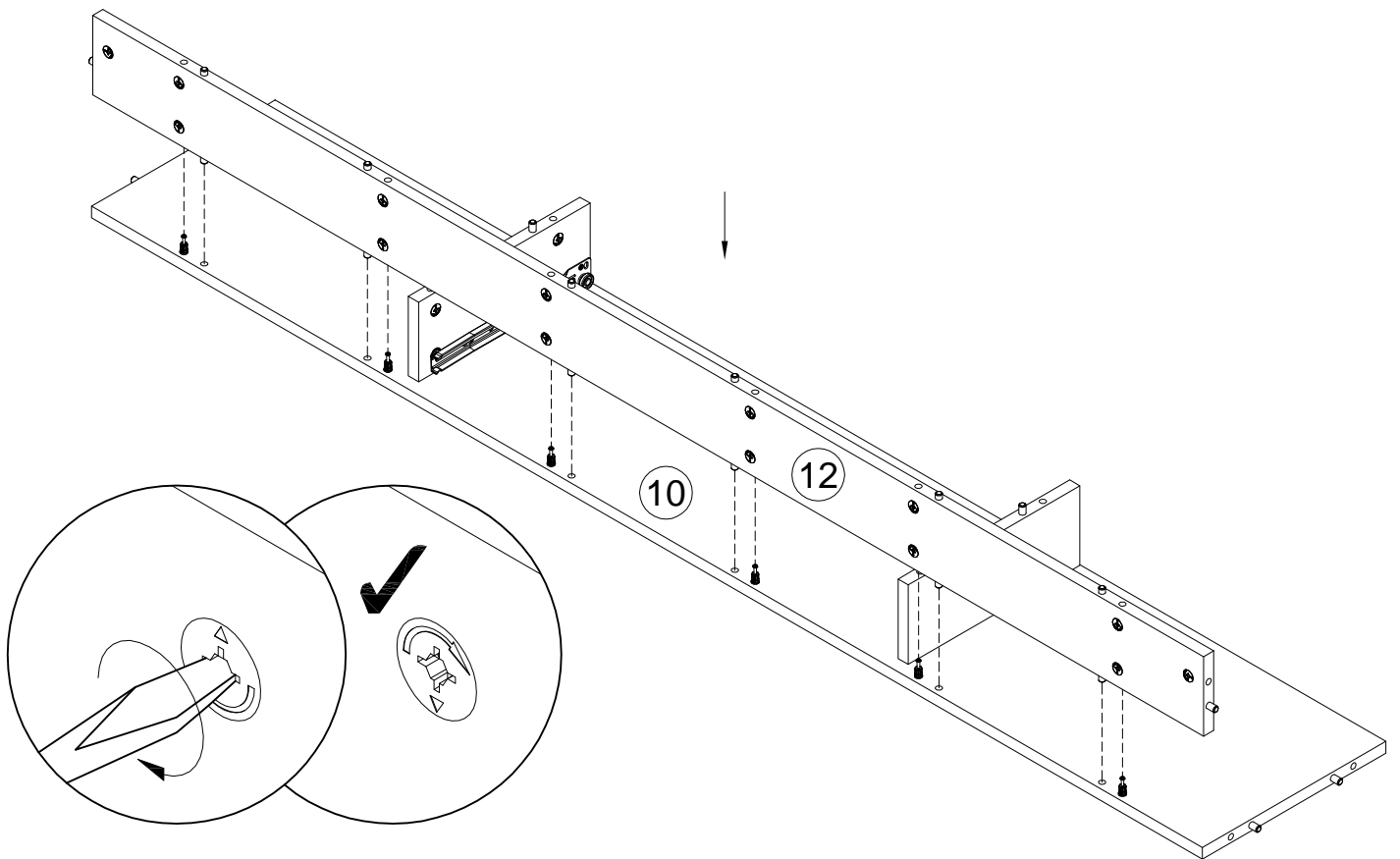


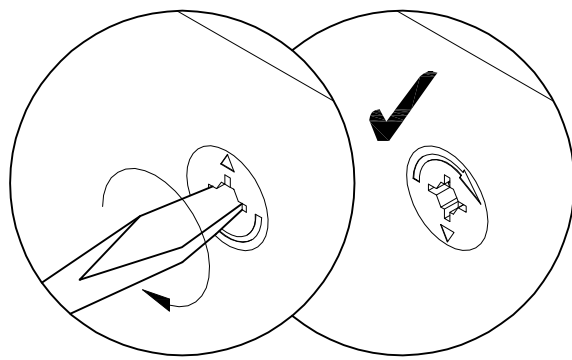
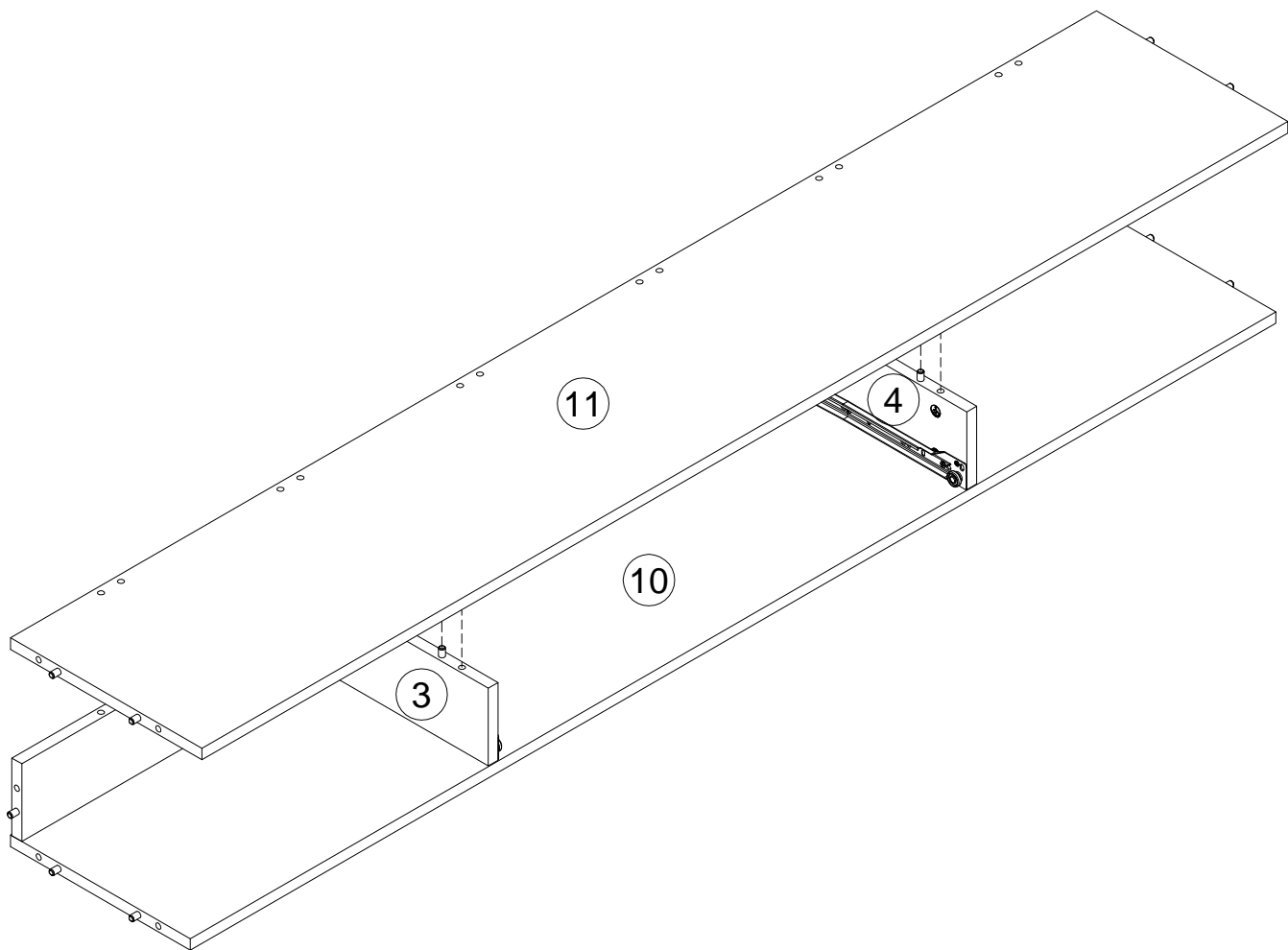
20

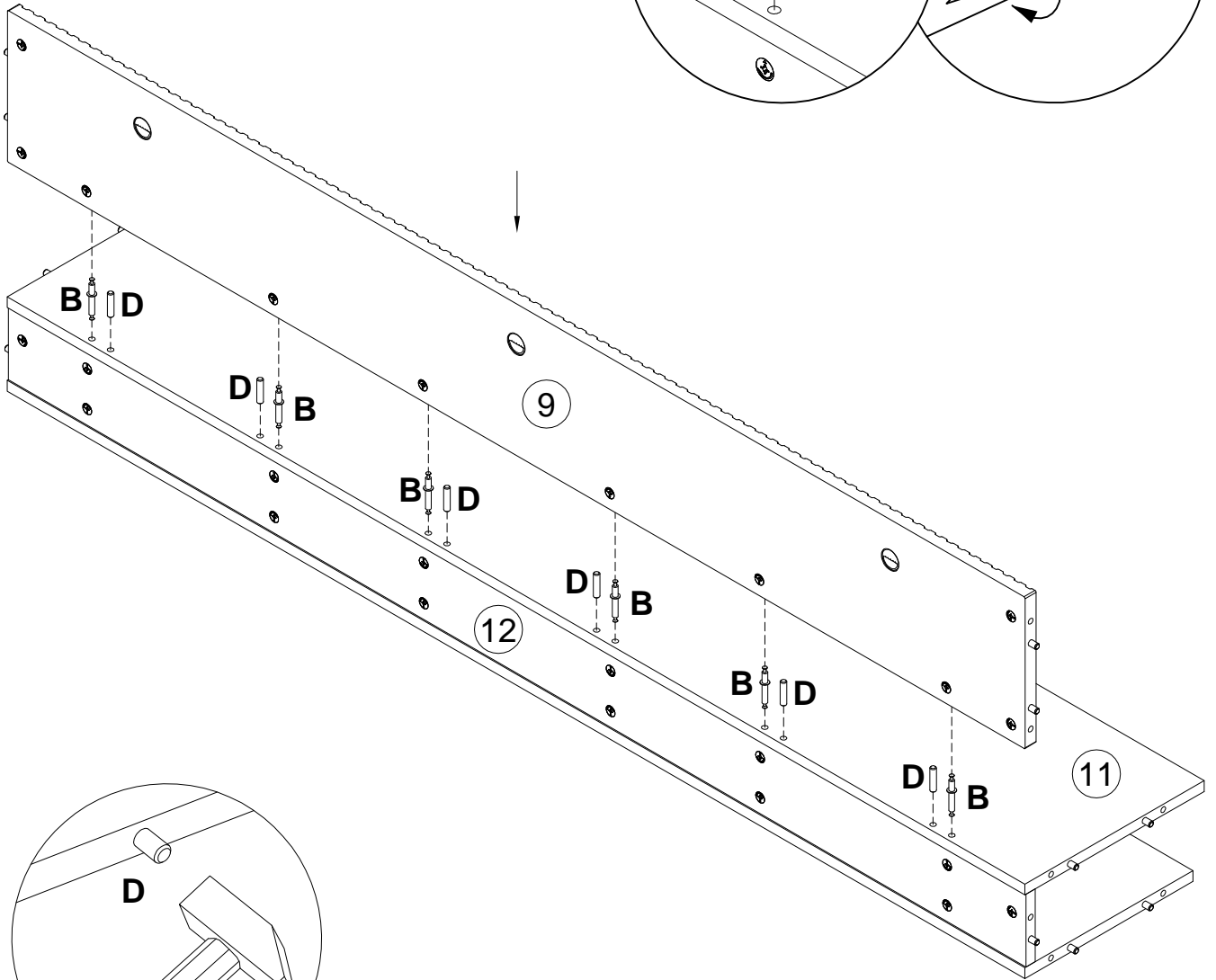
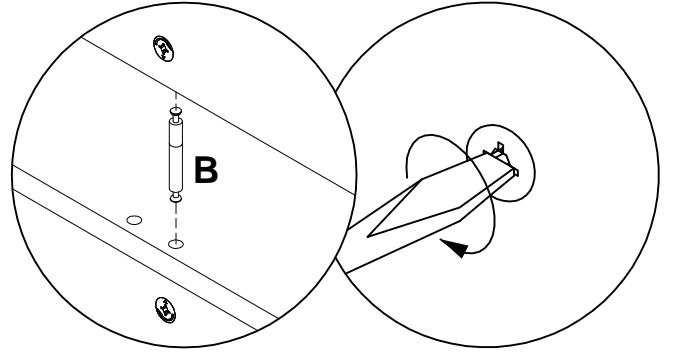
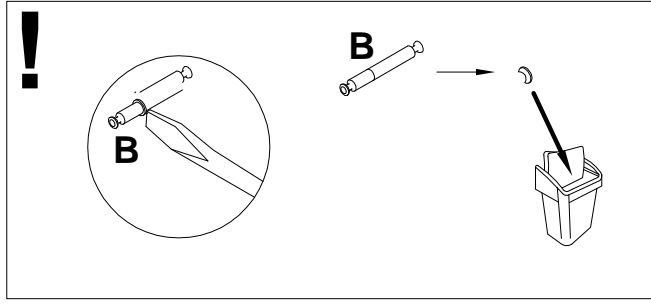
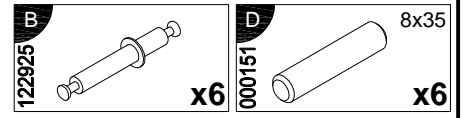
H 167332  L250 x1	I 235593  6x8 x4	G 000767  3x13 x2
---	--	---

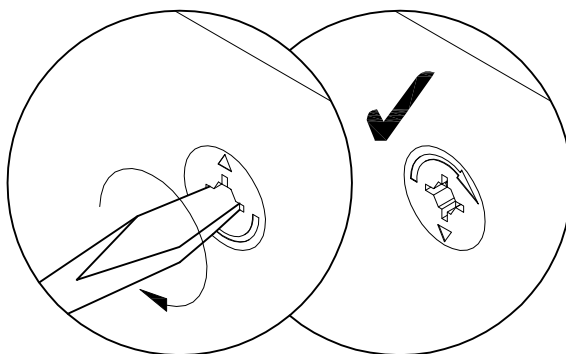
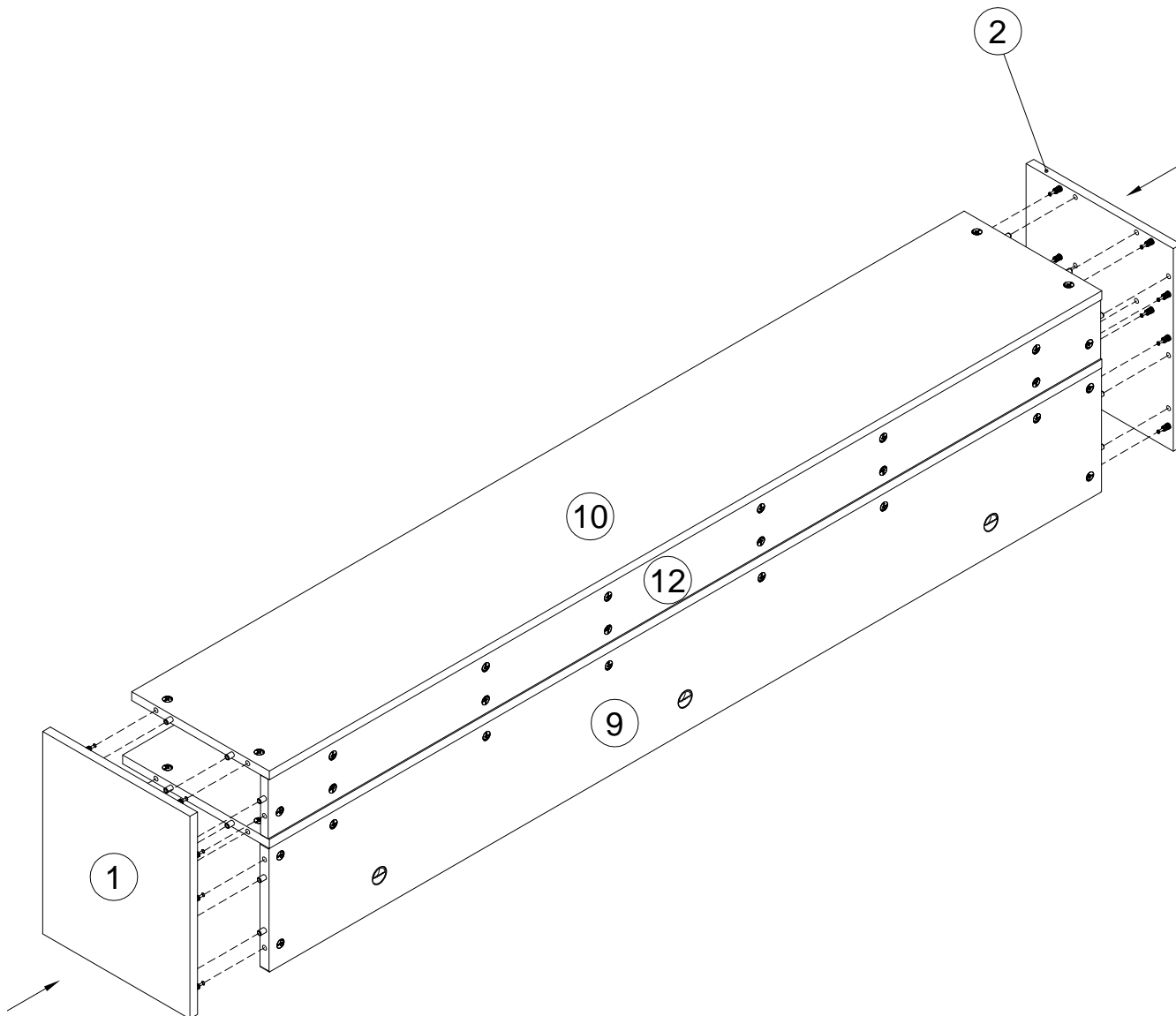


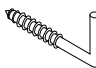

21

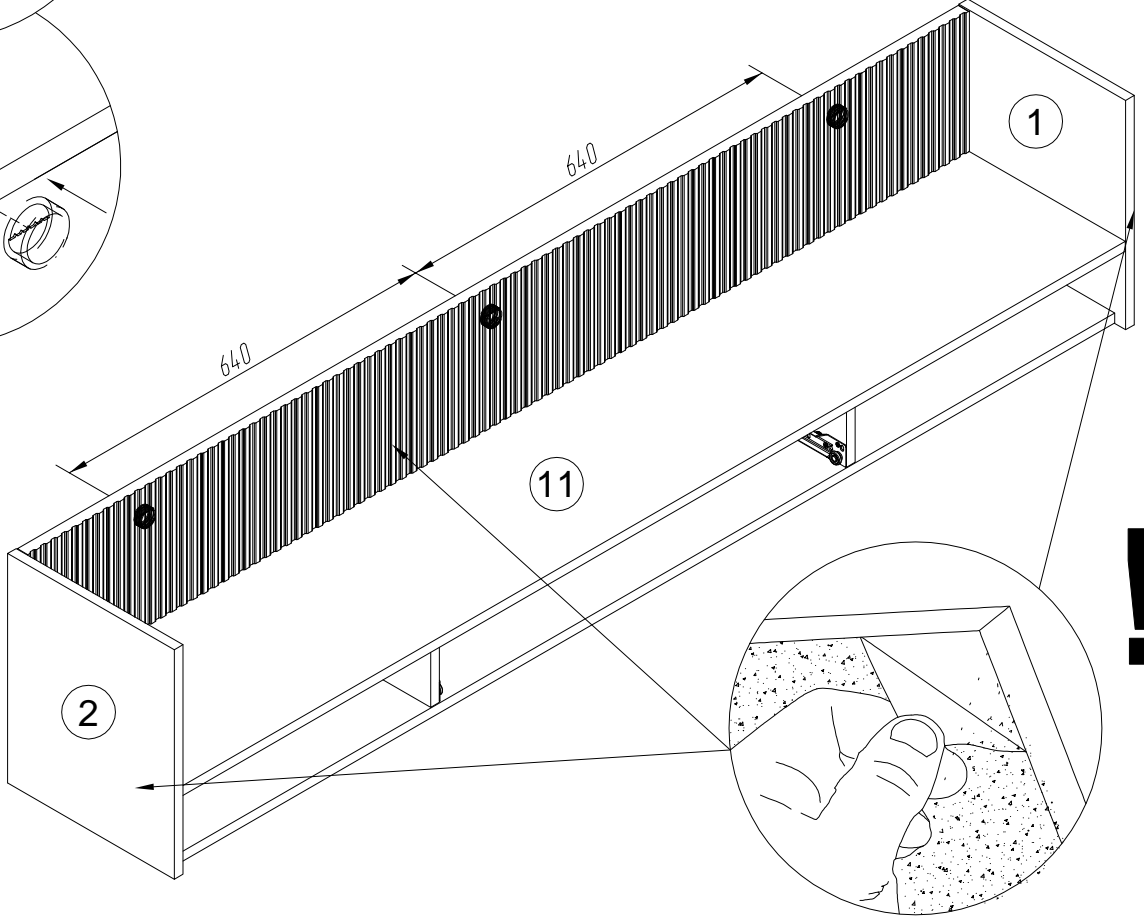
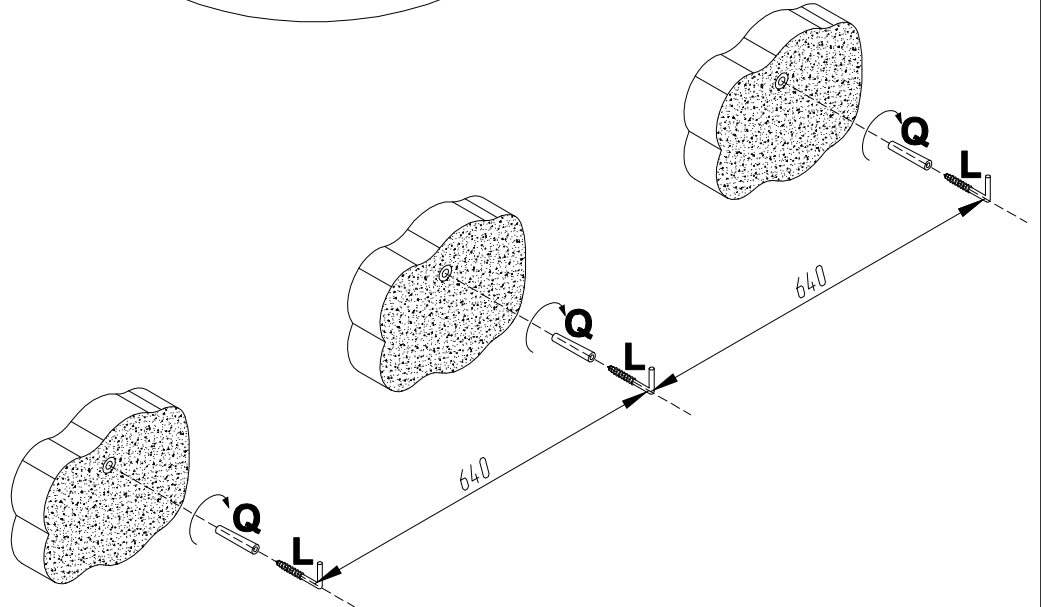
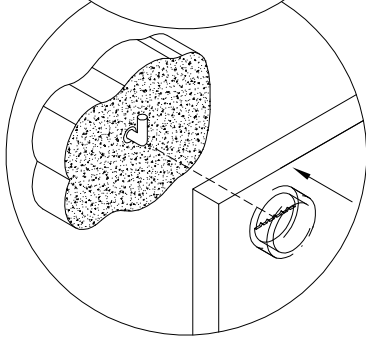
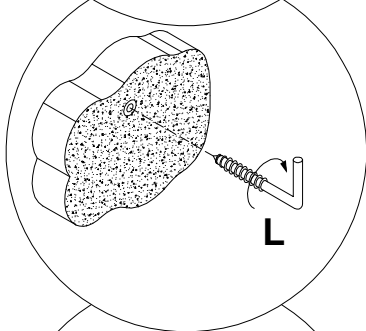
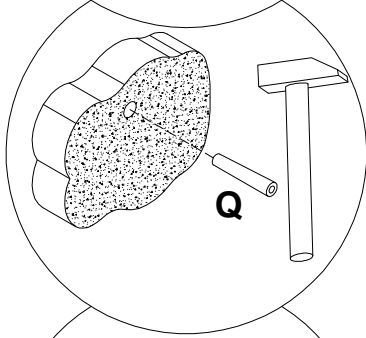
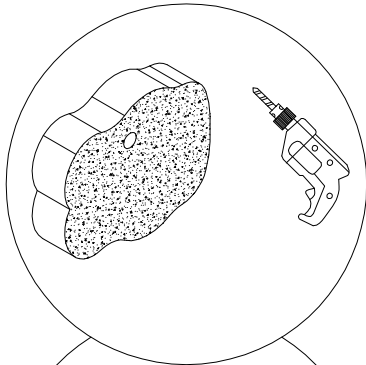
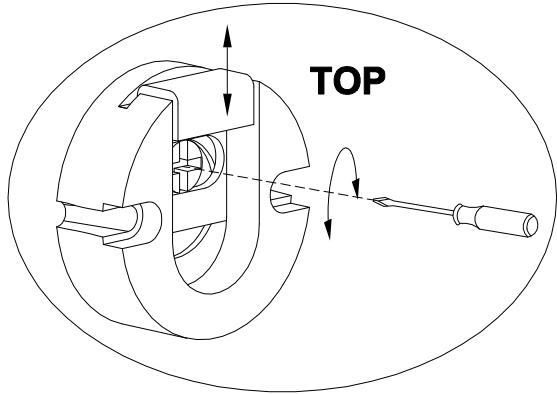


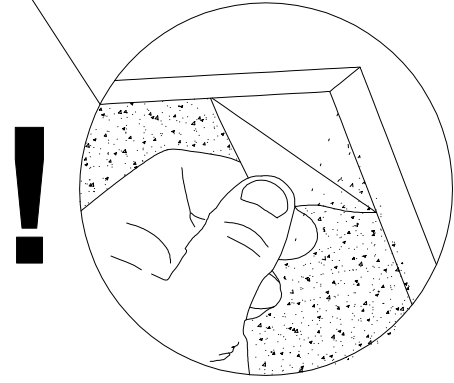
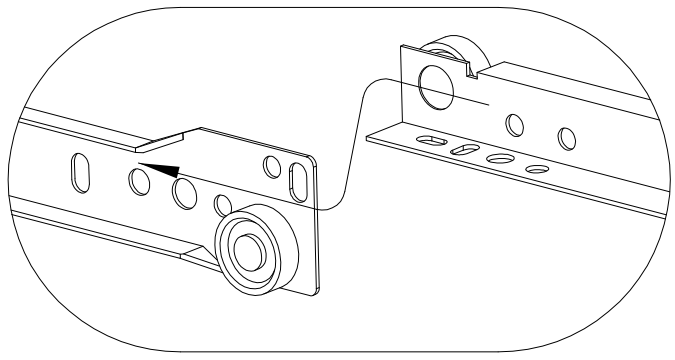
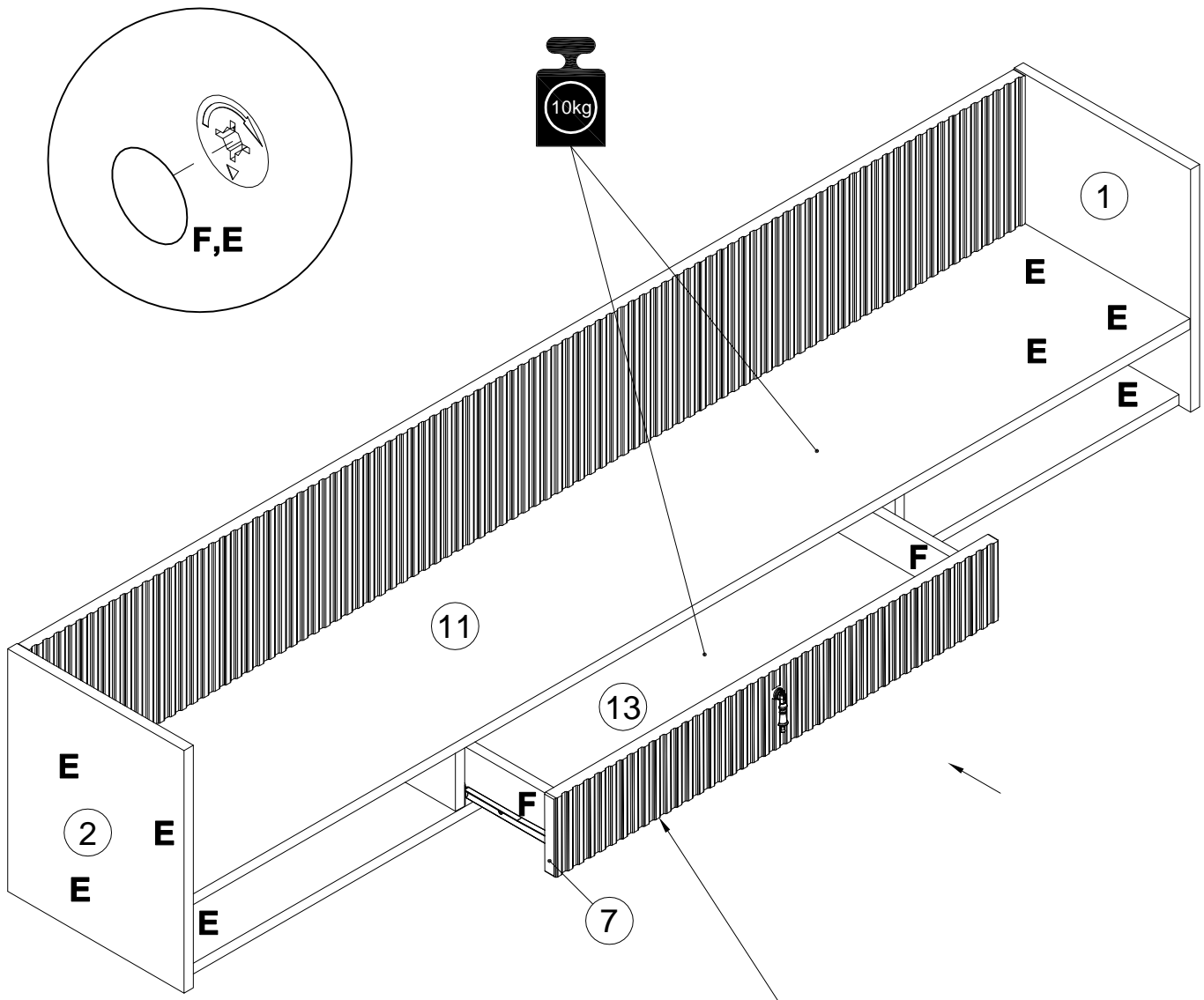






- 127176  x3
- 134617  10x50 x3





Инструкция по уходу за мебелью и правила эксплуатации

1. Мебель рекомендуется эксплуатировать в бытовых помещениях с температурой воздуха не ниже +2°С и относительной влажностью 45-70%.
2. Мебель должна быть защищена от воздействия прямых солнечных лучей, так как это вредит внешнему виду изделий и может изменить цвет поверхности.
3. Не следует ставить на поверхность мебели горячие предметы.
4. Случайно попавшую на поверхность изделия влагу, жидкость следует снять сухой тканью.
5. Удаление пыли с полированной или лакированной поверхности следует производить сухой тканью (фланель, миткаль).
6. Полированные и лакированные поверхности мебели рекомендуется освежать специально предназначенными для этого средствами.
7. Очищать стекла рекомендуется специальными составами, нанесенными на мягкую ткань.
8. Не допускается применение соды, стиральных порошков, абразивных паст, порошков и прочих, не предназначенных для ухода за изделиями мебели препаратов.

В связи с постоянной работой, направленной на улучшение потребительских свойств мебели, предприятие-изготовитель оставляет за собой право на изменения конструкции, не влияющие на качество и внешний вид изделия.