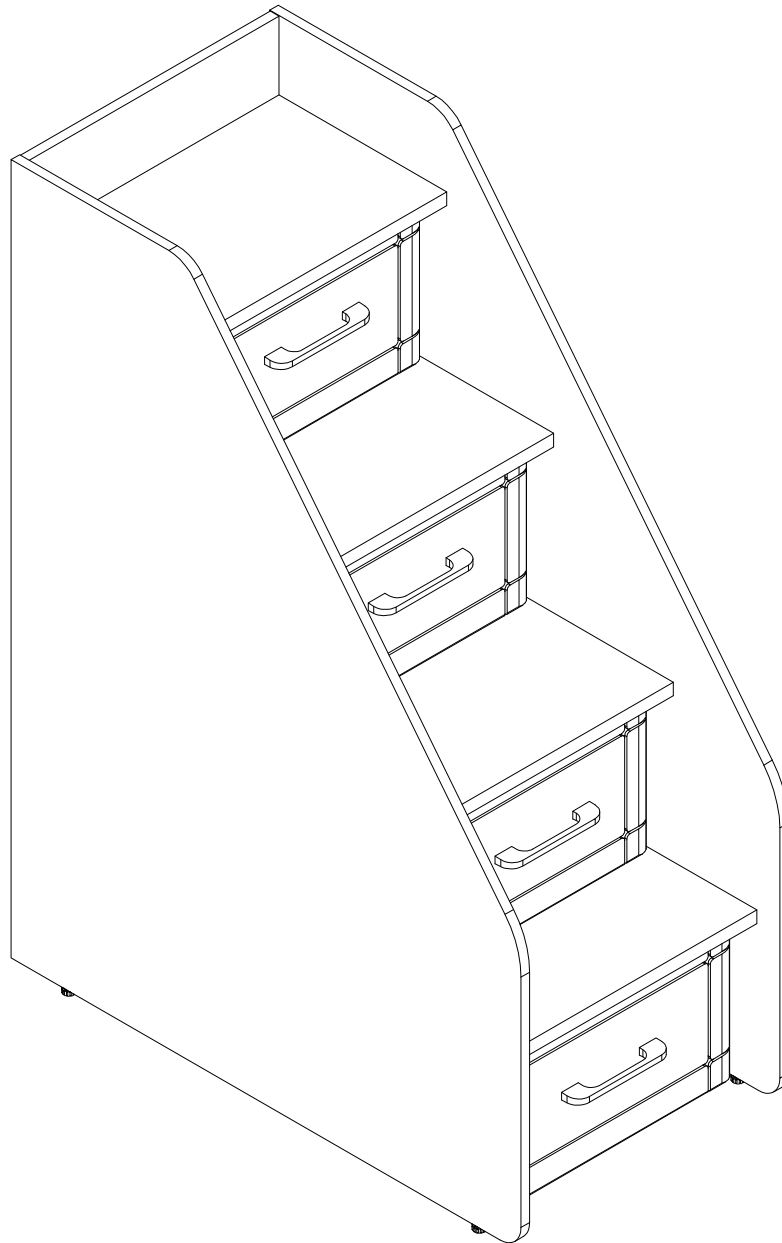


**EAC**

инструкция по сборке

# Тумба-лестница арт. 6863



габаритные размеры

высота - 1293 мм

ширина - 500 мм

глубина - 954 мм

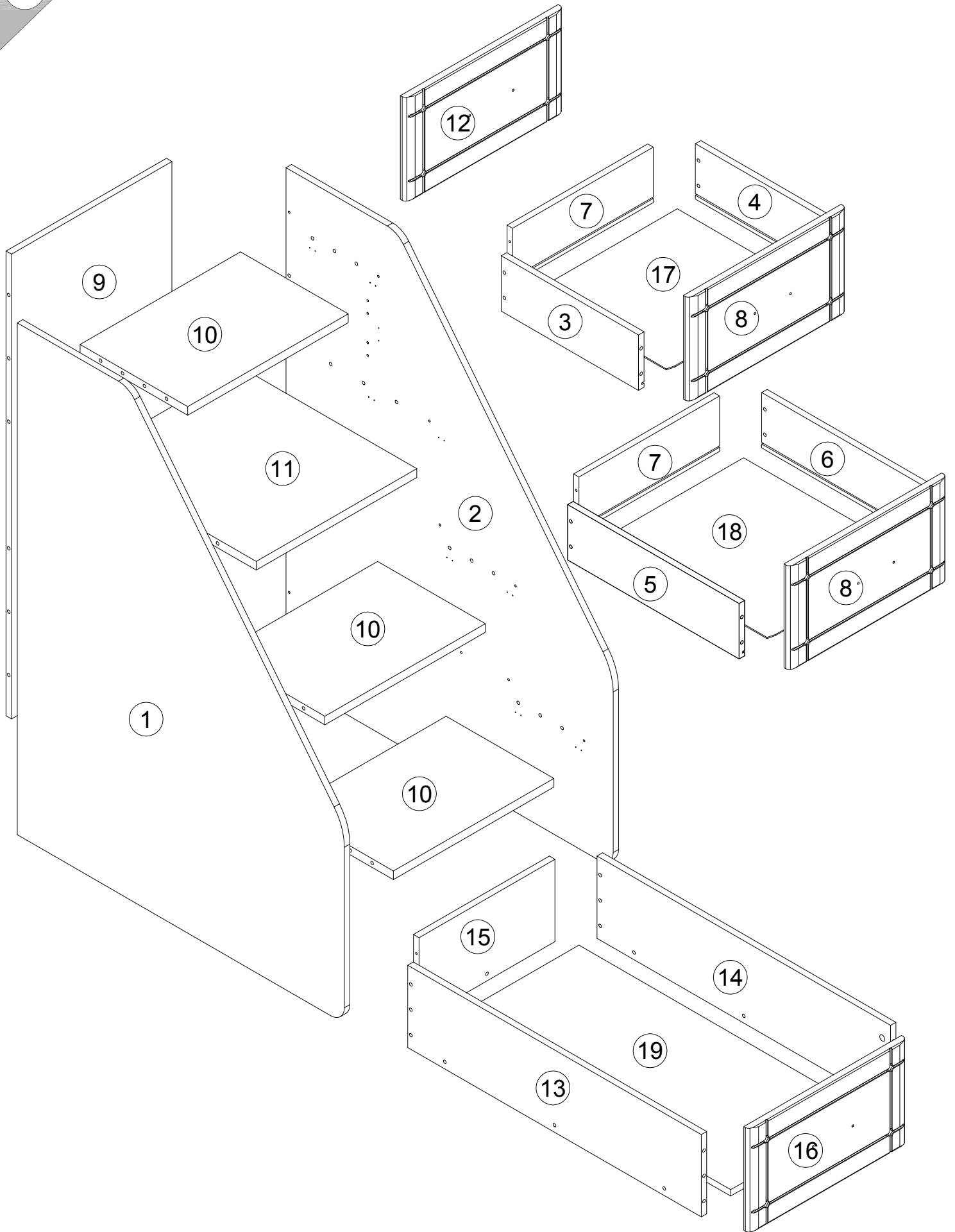
единая справочная служба:

**8 800 100-50-22**

(звонок по России бесплатный)

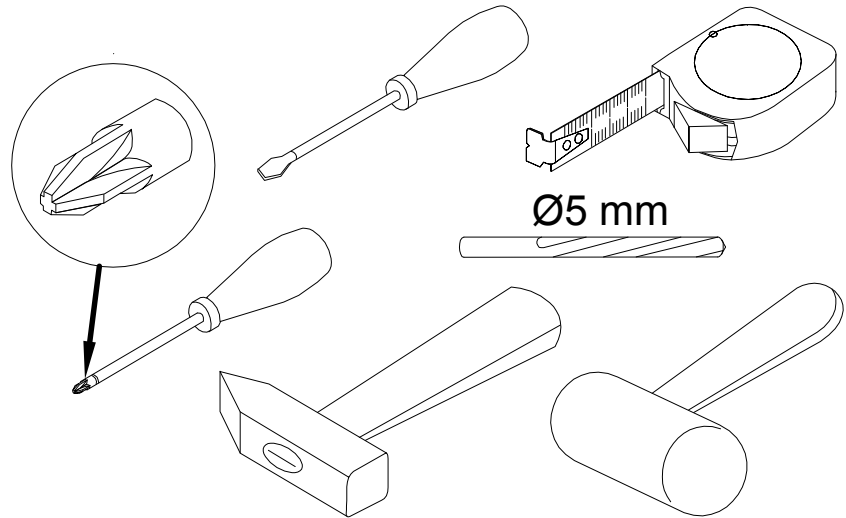
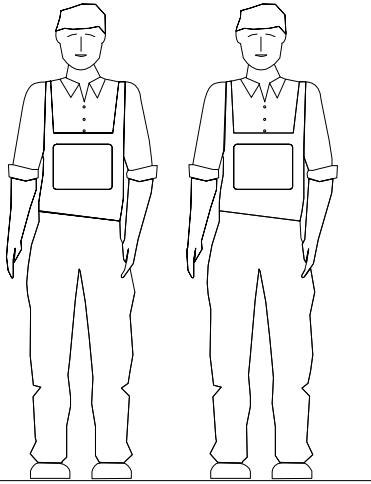
**LAZURIT**  
FURNITURE FACTORY

1

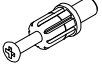
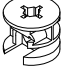
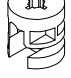
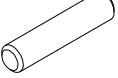
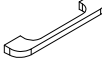
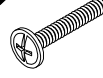

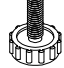



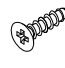
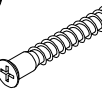
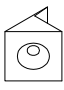

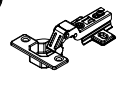


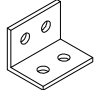

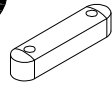
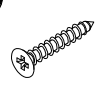
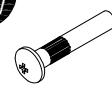
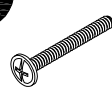
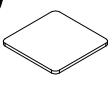

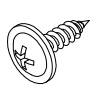


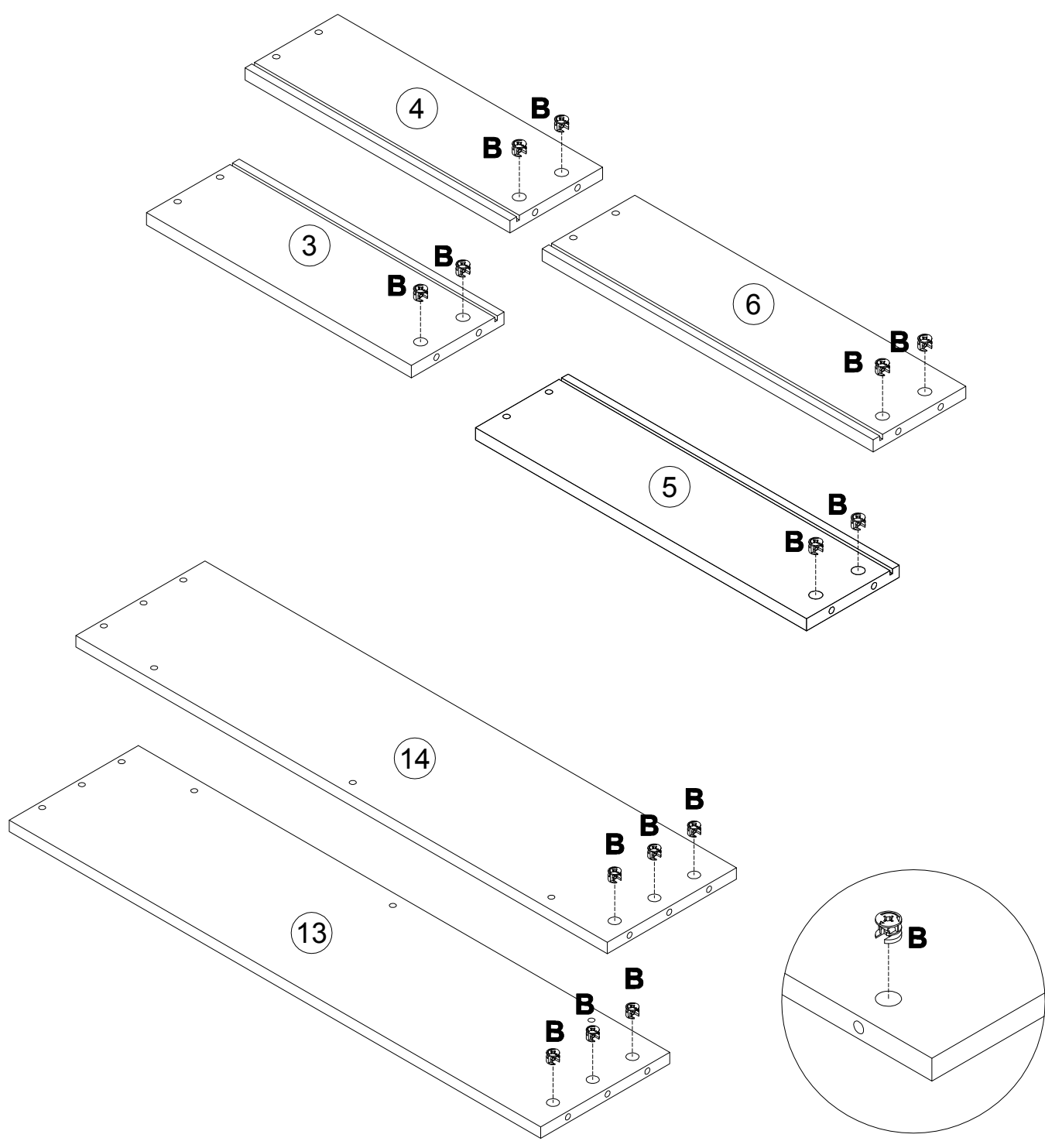
поз.	наименование детали	№ упак.	шт.	длина, мм	ширина, мм
1	Стенка боковая левая	2	1	1293	954
2	Стенка боковая правая	2	1	1293	954
3	Стенка боковая левая	1	1	400	140
4	Стенка боковая правая	1	1	400	140
5	Стенка боковая левая	1	1	500	140
6	Стенка боковая правая	1	1	500	140
7	Стенка задняя	2	2	410	140
8	Стенка передняя	1	2	460	262
9	Стенка задняя	2	1	1174	468
10	Стенка горизонтальная	1	3	468	314
11	Стенка горизонтальная	1	1	468	514
12	Дверь	1	1	460	262
13	Стенка боковая левая	2	1	856	208
14	Стенка боковая правая	2	1	856	208
15	Стенка задняя	2	1	396	208
16	Стенка передняя	1	1	460	262
17	Стенка горизонтальная	1	1	393	420
18	Стенка горизонтальная	1	1	493	420
19	Стенка горизонтальная	2	1	839	396

3



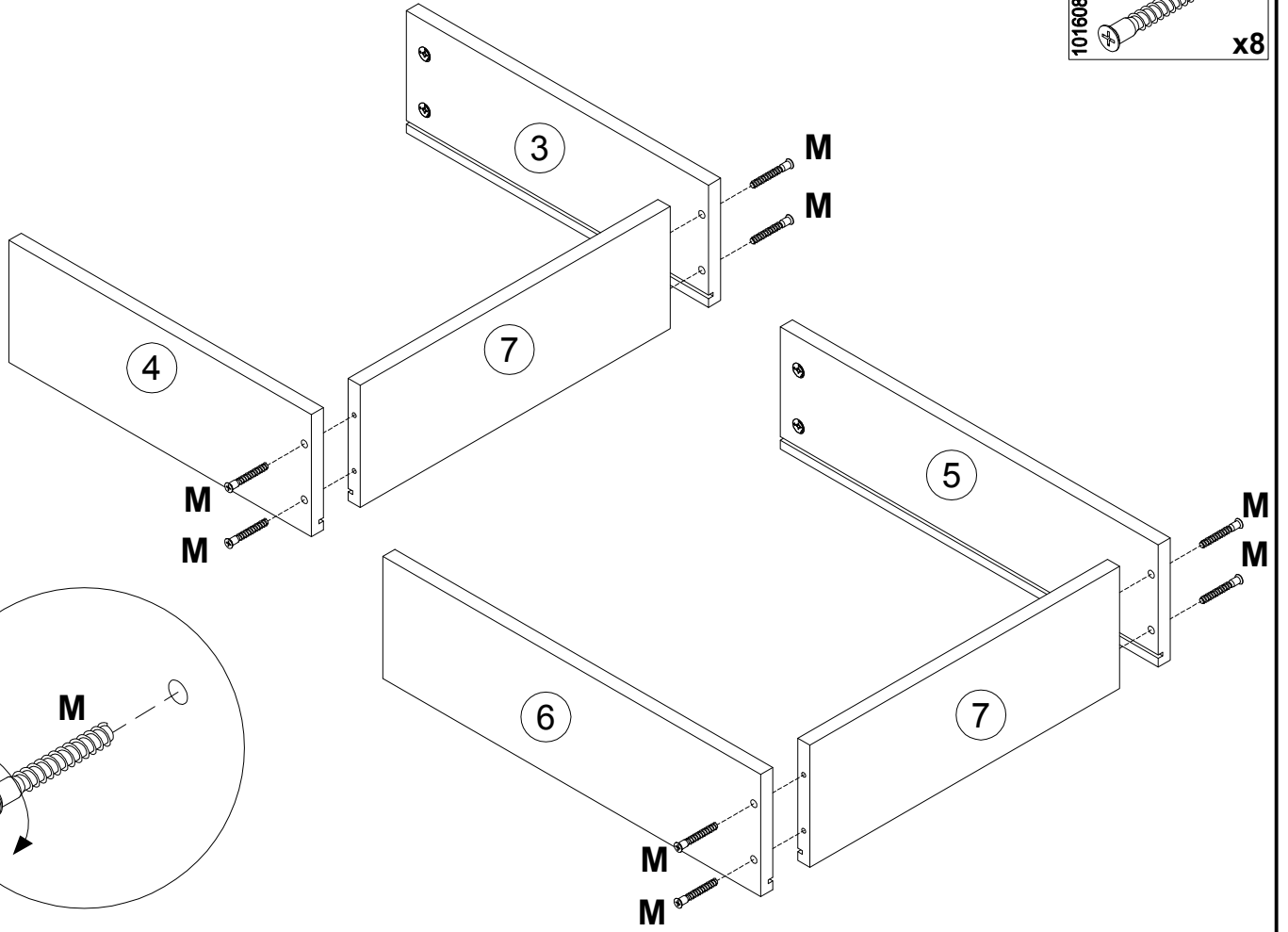
4

<b>A</b> 090913  7x32 <b>x30</b>	<b>B</b> 000146  15x12 <b>x22</b>	<b>C</b> 000147  15x16 <b>x8</b>	<b>D</b> 000151  8x35 <b>x28</b>	<b>E</b> 294896  <b>x4</b>	<b>F</b> 005960  M4x25 <b>x8</b>
<b>G</b> 007086  M6 <b>x4</b>	<b>H</b> 208693  M6x16 <b>x4</b>	<b>I</b> 168850  L400 <b>x1</b>	<b>J</b> 167334  L500 <b>x1</b>	<b>K</b> 235593  6x8 <b>x10</b>	<b>L</b> 000767  3x13 <b>x14</b>
<b>M</b> 101608  7x50 <b>x21</b>	<b>N</b> 135021  <b>x14</b>	<b>O</b> 000759  3x20 <b>x14</b>	<b>P</b> 168231  <b>x2</b>	<b>Q</b> 235594  6.3x16 <b>x4</b>	<b>R</b> 010942  4x16 <b>x68</b>
<b>S</b> 113834  <b>x16</b>	<b>T</b> 100640  20x0.5 <b>x14</b>	<b>U</b> 000125  <b>x1</b>	<b>V</b> 000769  2.5x20 <b>x2</b>	<b>W</b> 005145  M4x29 <b>x2</b>	<b>X</b> 044835  M4x35 <b>x2</b>
<b>Y</b> 101777  70x50 <b>x2</b>	<b>Z</b> 147453  <b>x4</b>	<b>AA</b> 089170  4x16 <b>x8</b>			

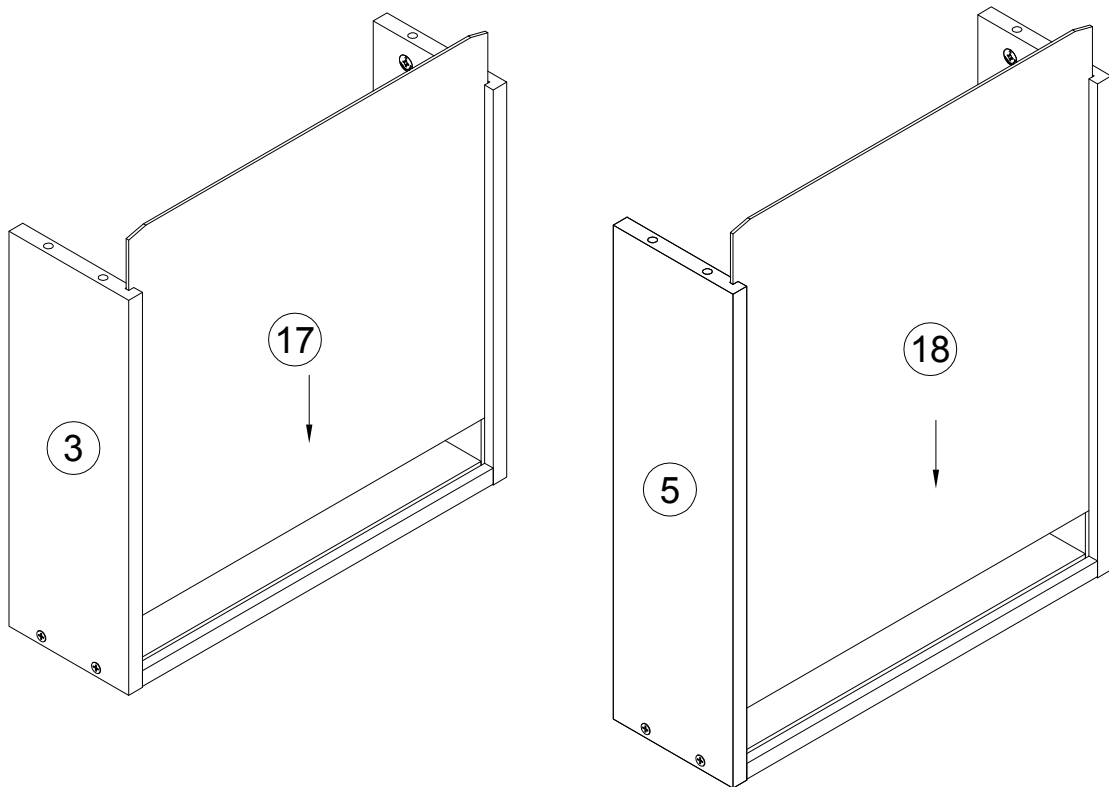


6

M 101608 7x50 x8

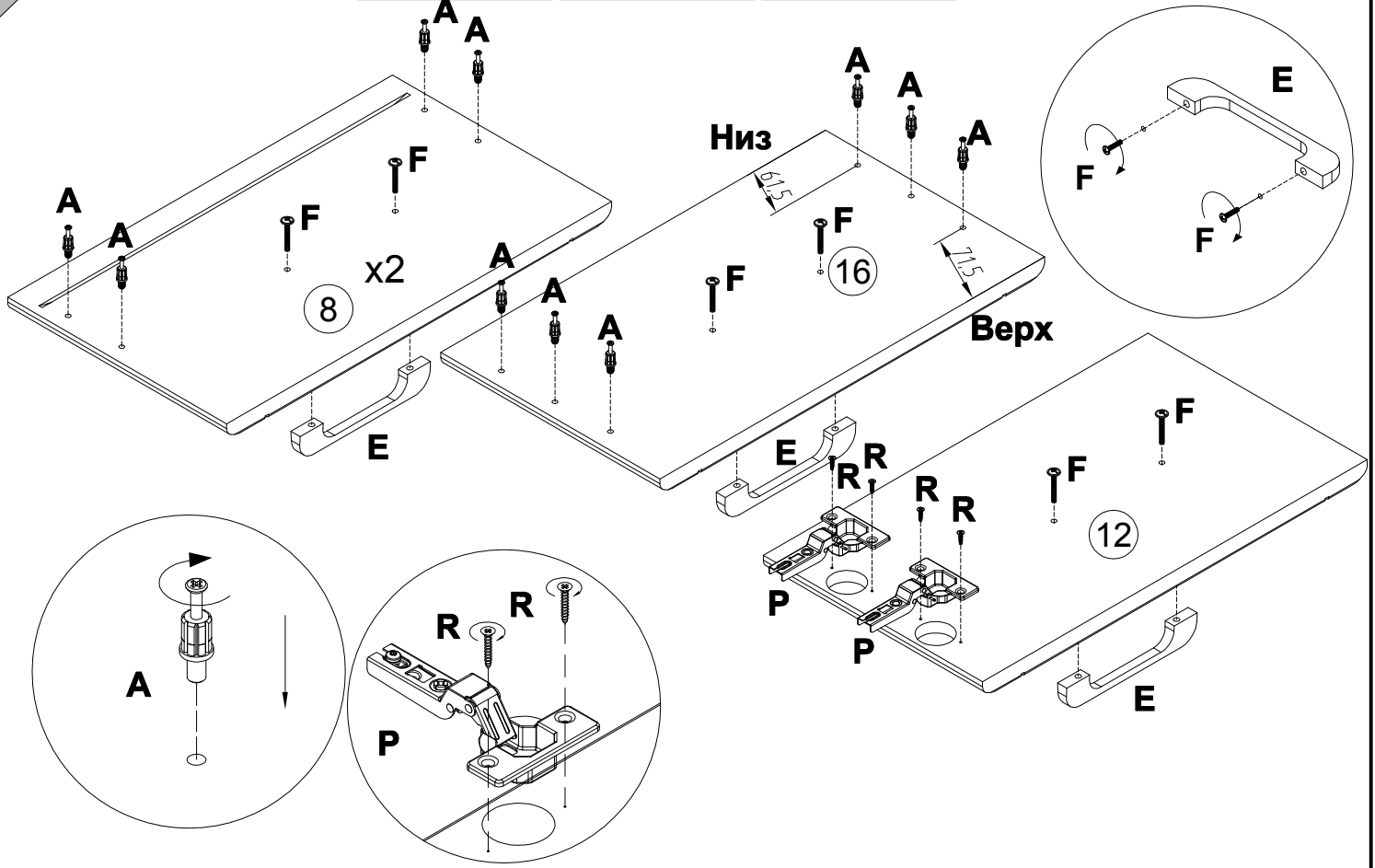


7

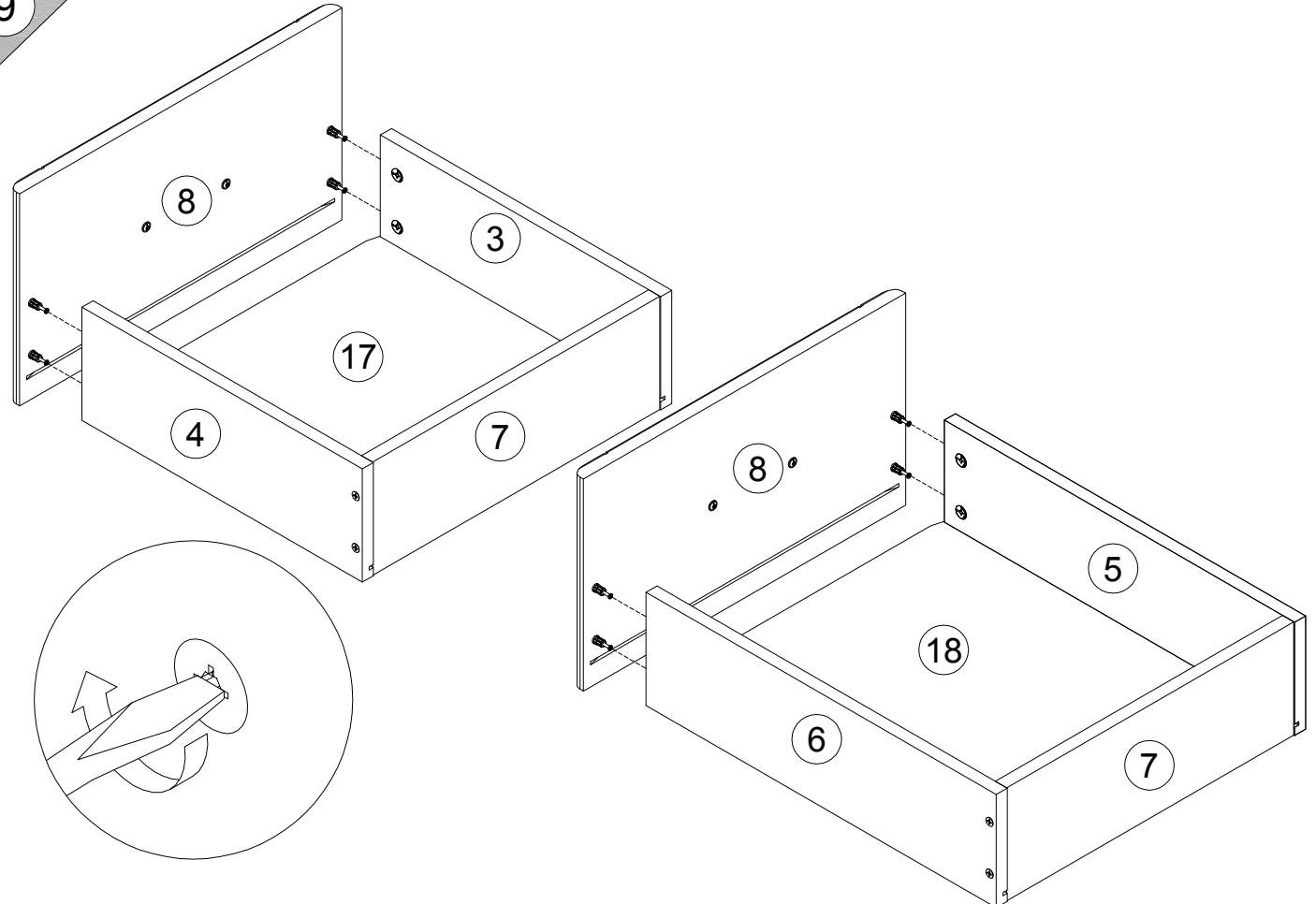


8

- |          |        |      |          |        |  |          |        |       |          |        |  |          |        |      |
|----------|--------|------|----------|--------|--|----------|--------|-------|----------|--------|--|----------|--------|------|
| <b>A</b> | 090913 | 7x32 | <b>E</b> | 294896 |  | <b>F</b> | 005960 | M4x25 | <b>P</b> | 168231 |  | <b>R</b> | 010942 | 4x16 |
|          |        | x14  |          | x4     |  |          |        | x8    |          | x2     |  |          |        | x4   |

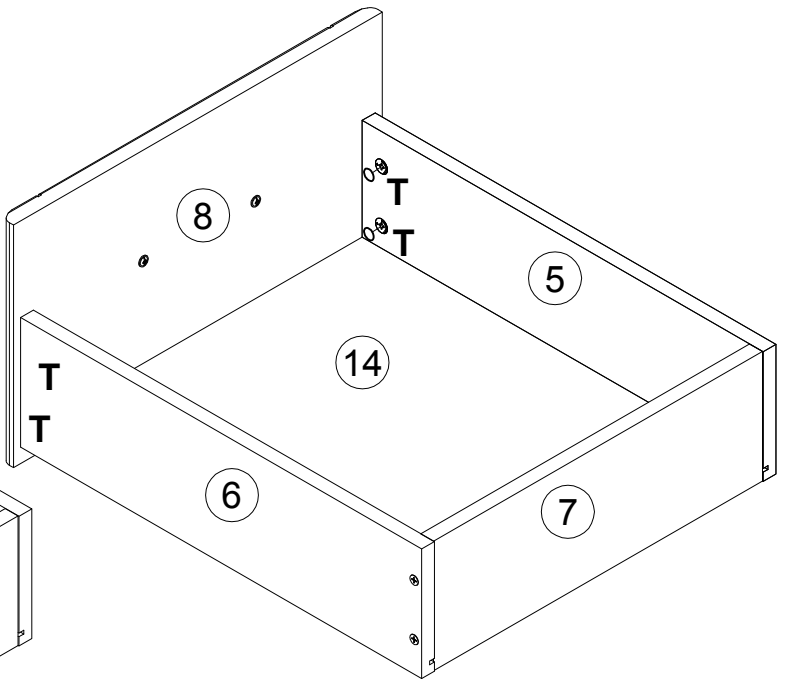
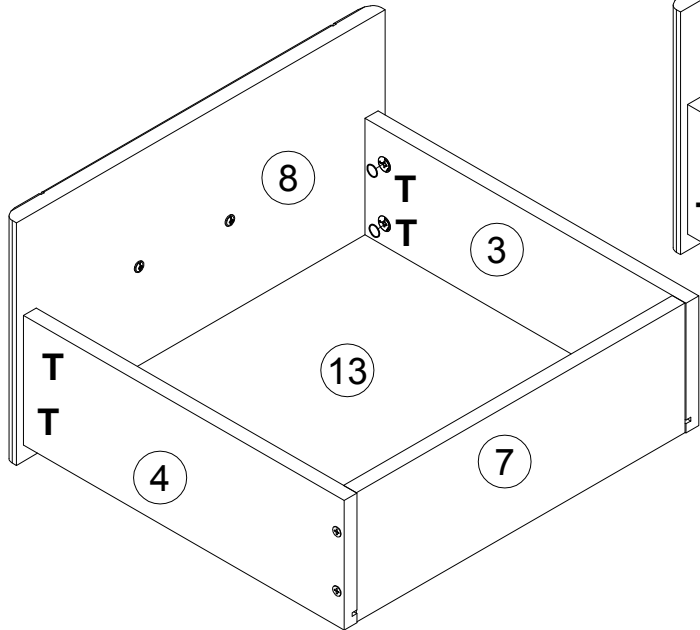
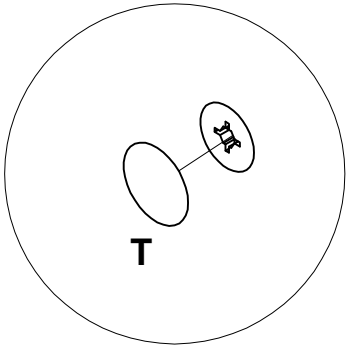


9



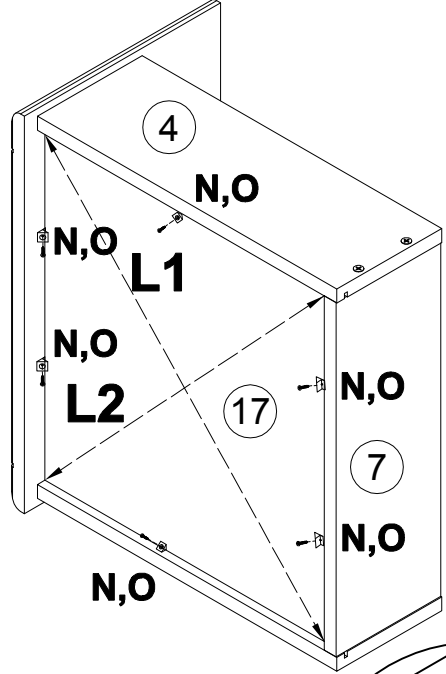
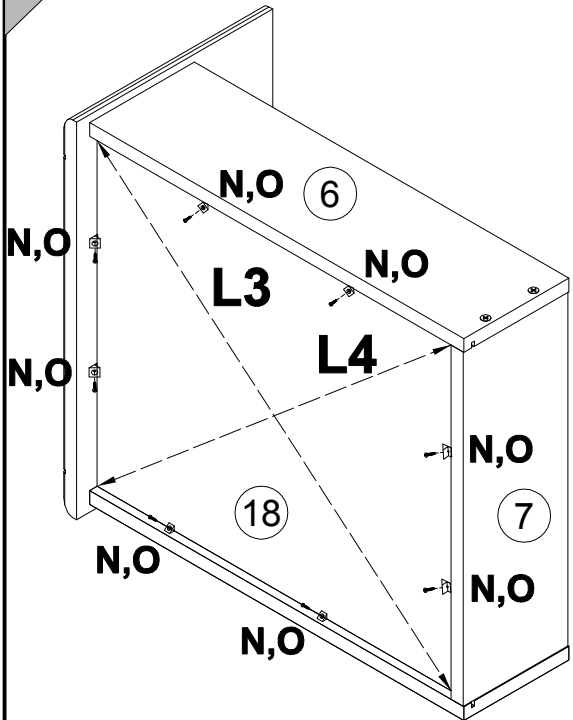
10

100640 T 20x0.5 x8

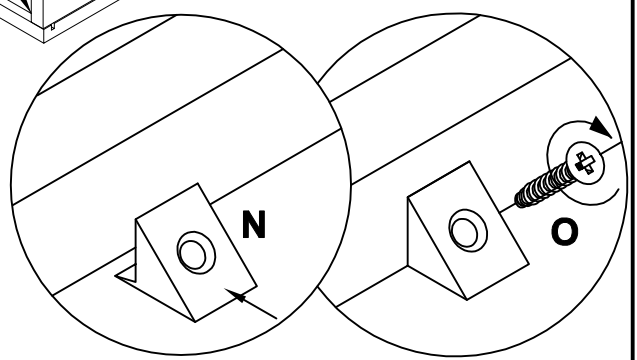


11



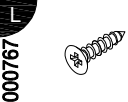
135021 N x14 000759 O 3x20 x14

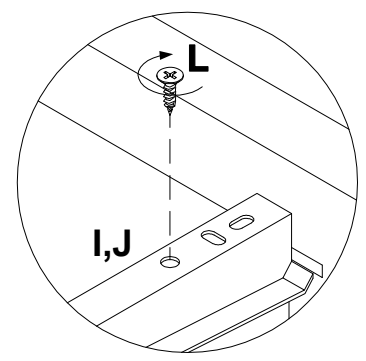
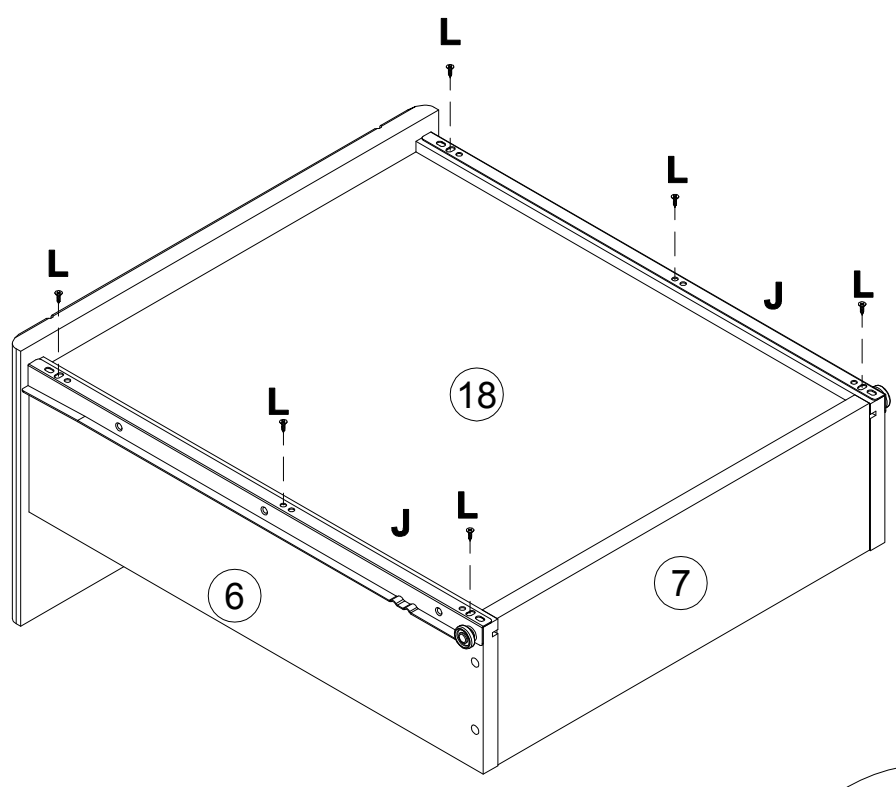
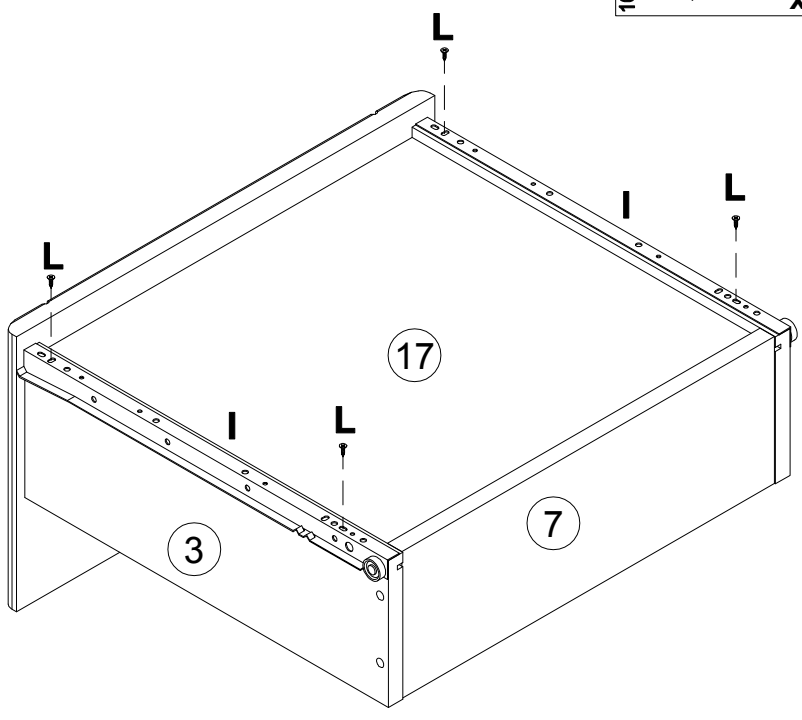


L1=L2



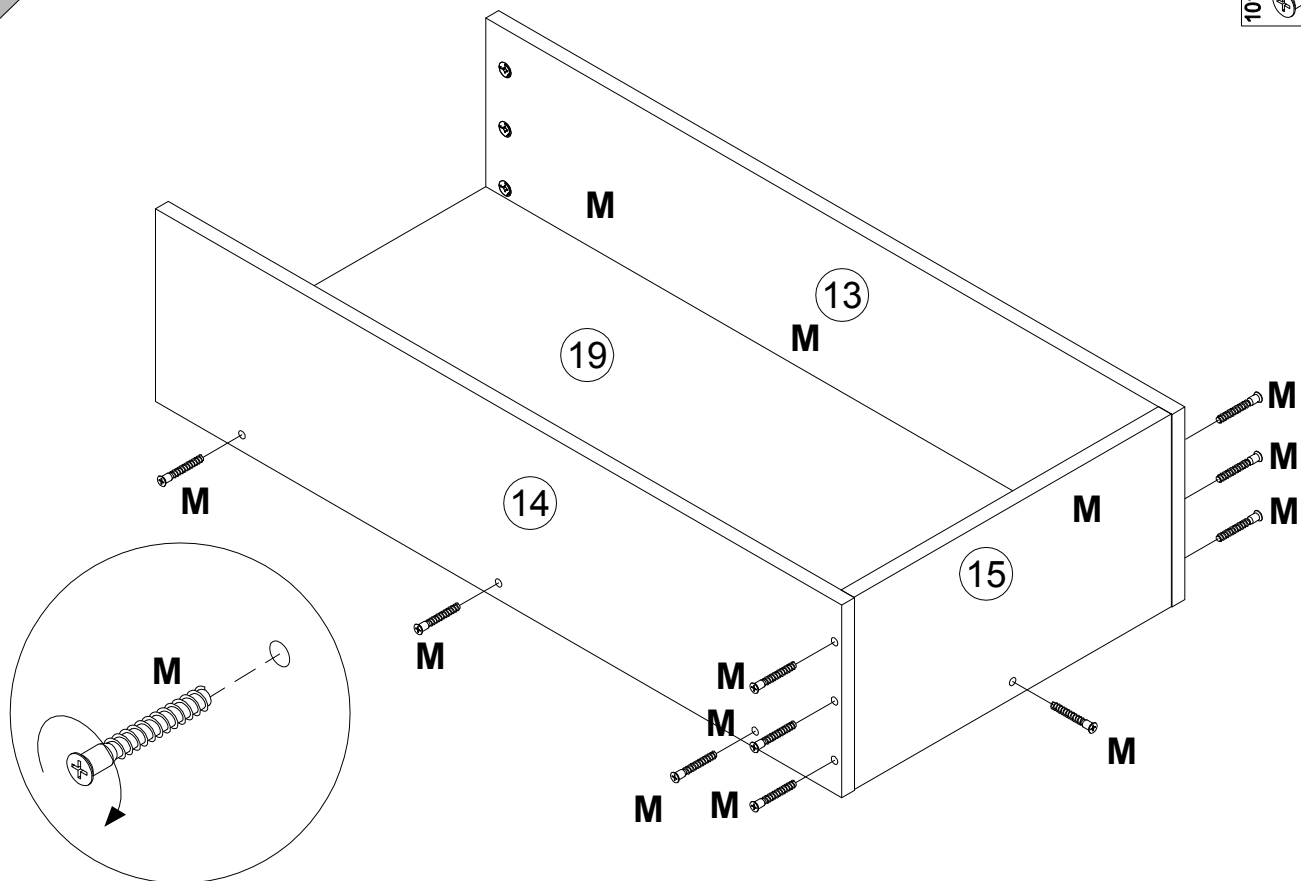


 169850 L400 x1	 167334 L500 x1	 000767 3x13 x10
--	---	--

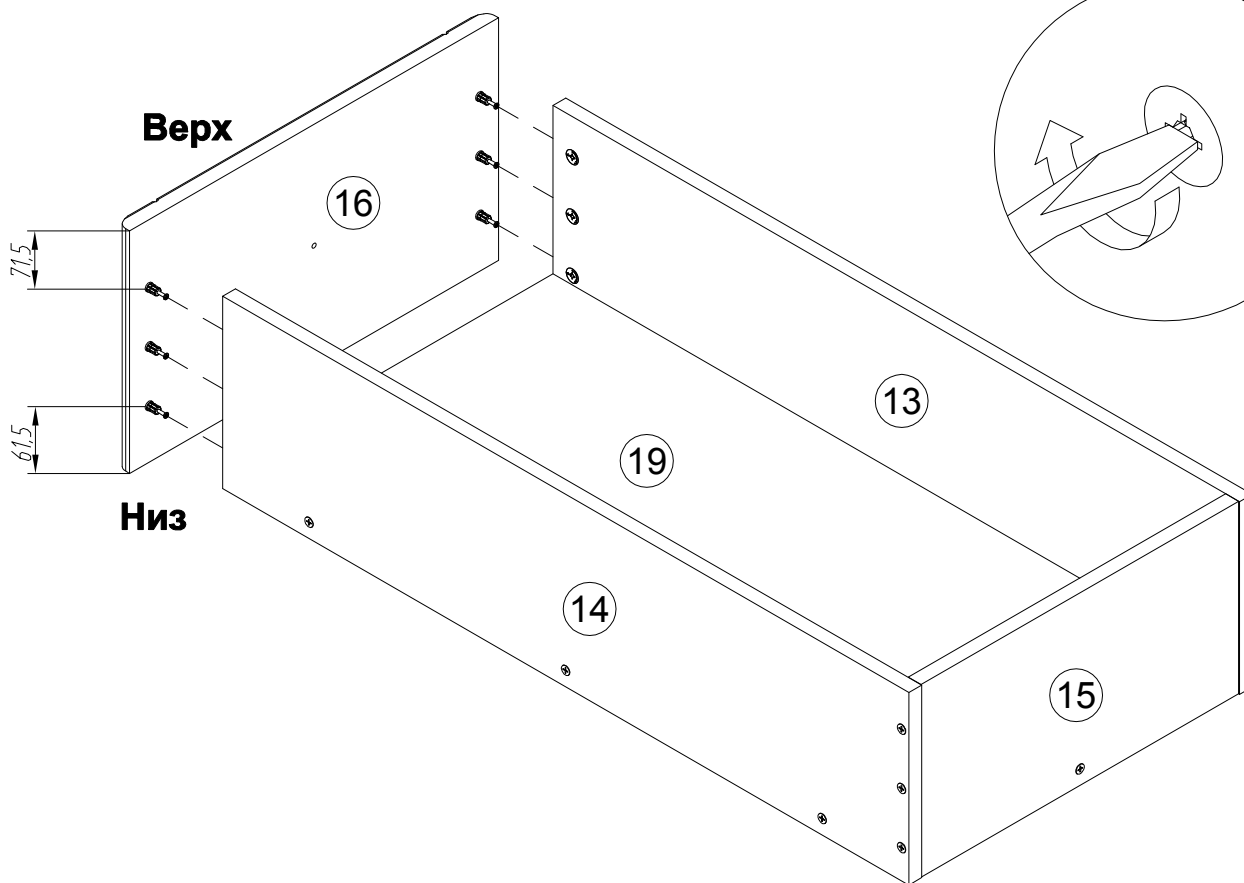


13

M 101608 7x50 x13

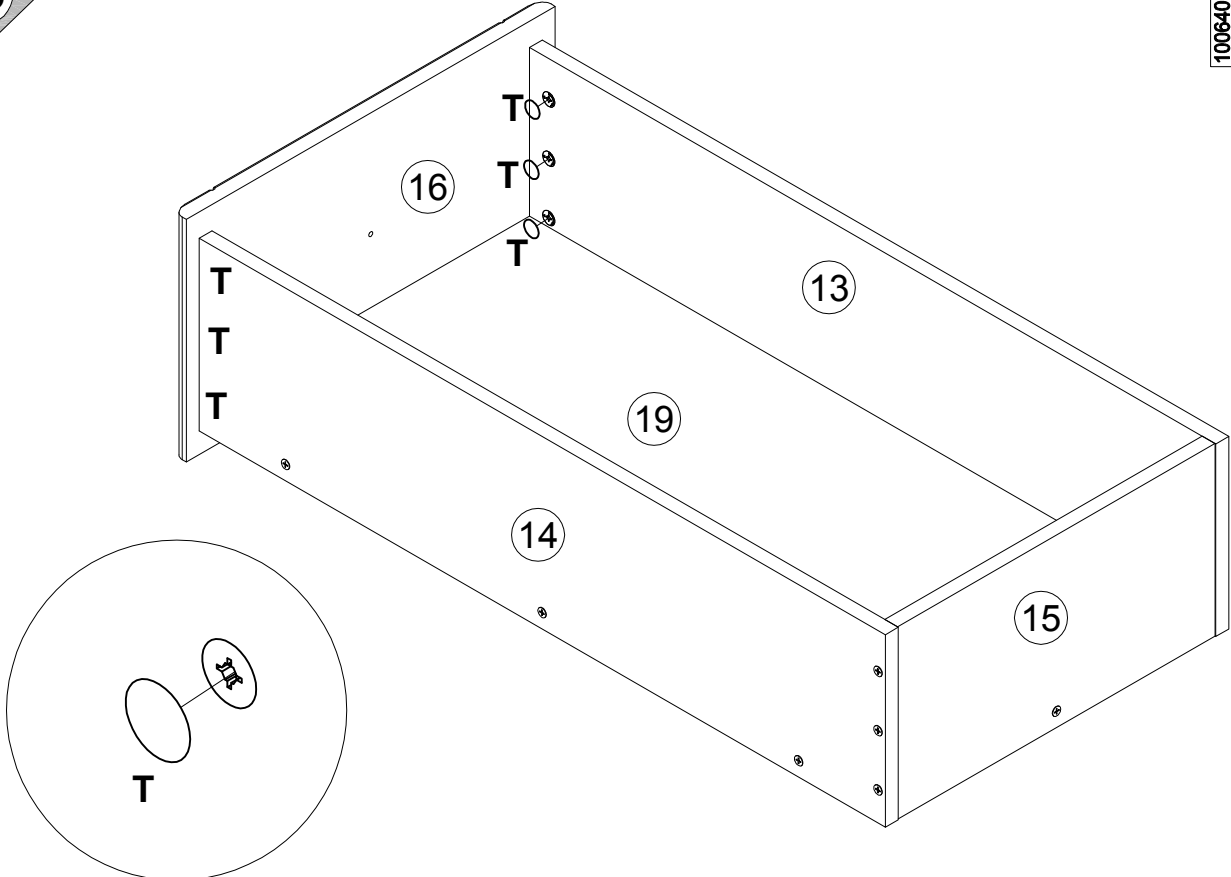


14



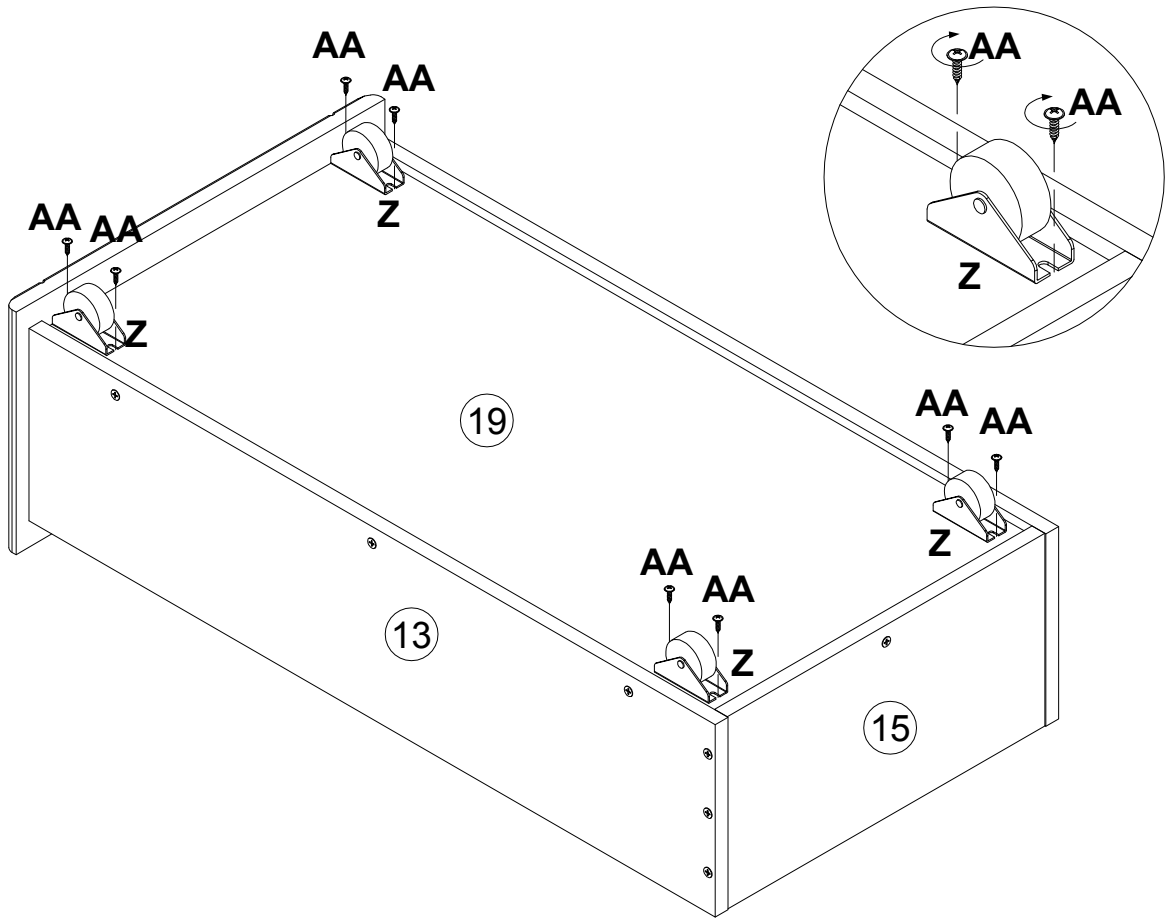
15




100640 20x0.5  
x6

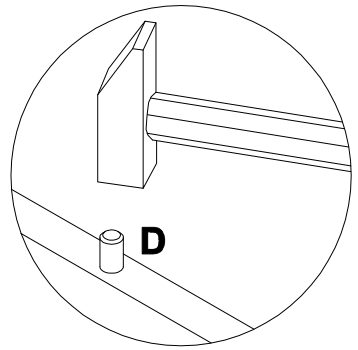
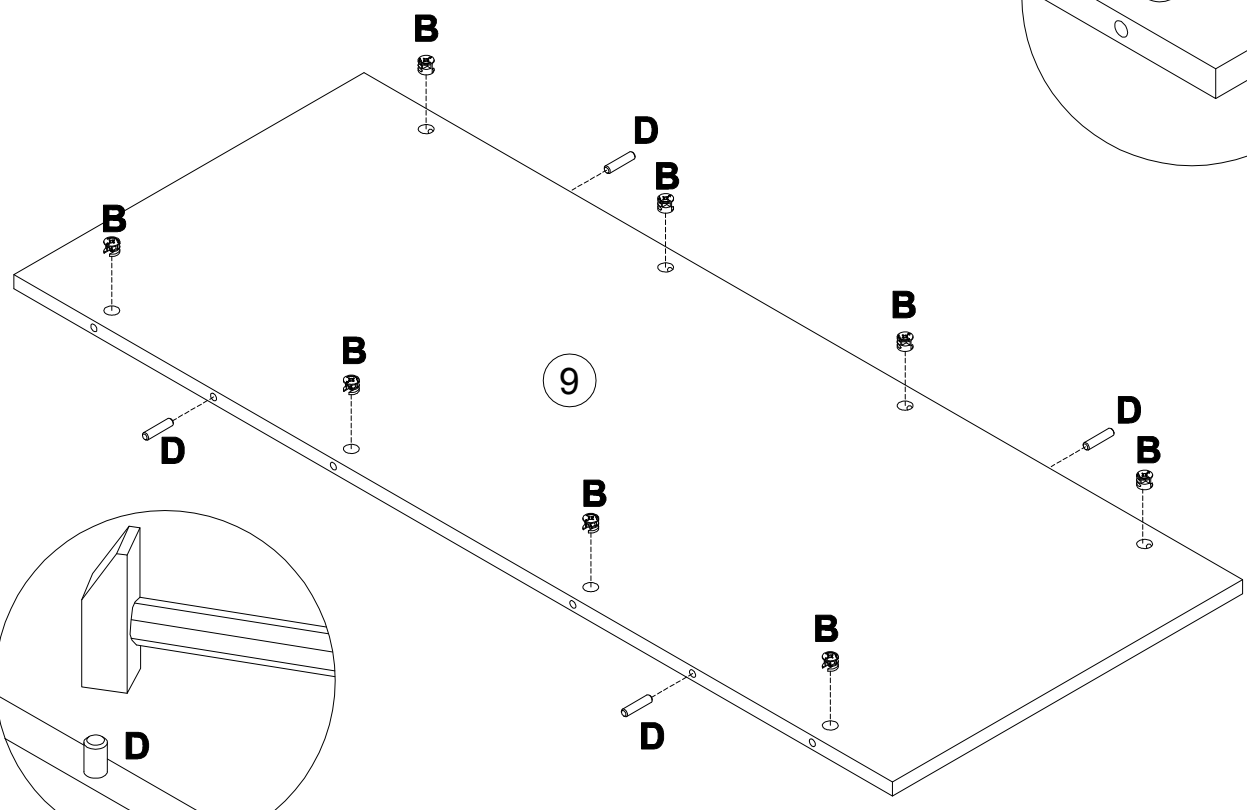
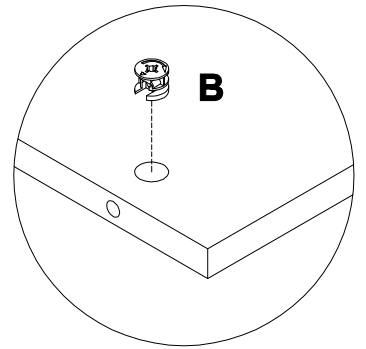
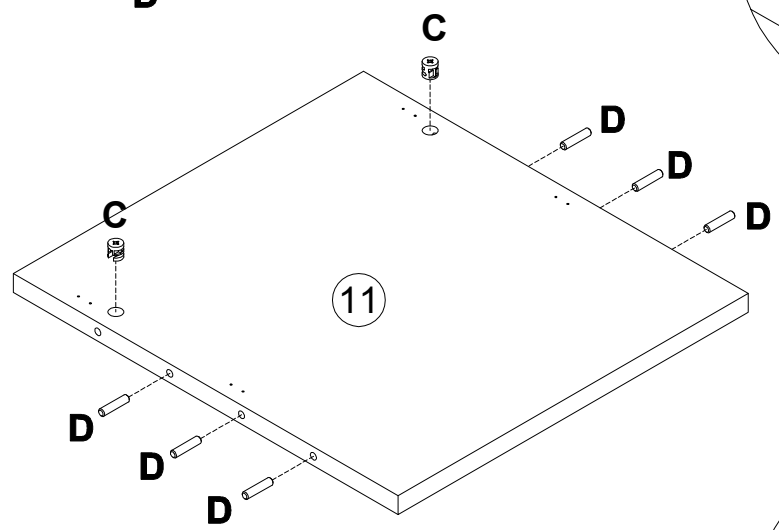
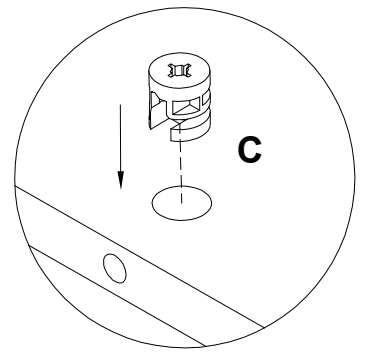
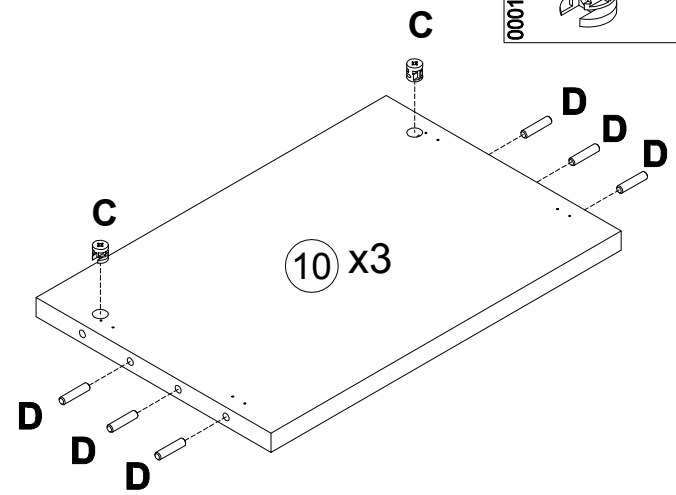


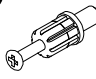

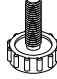

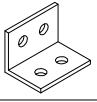
16

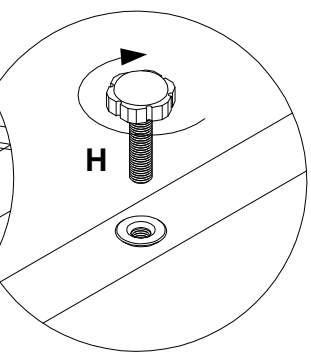
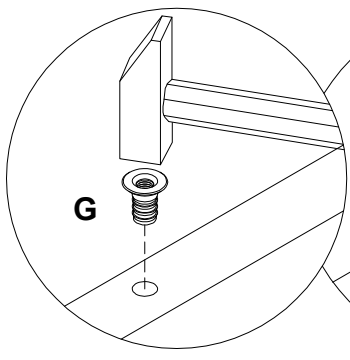
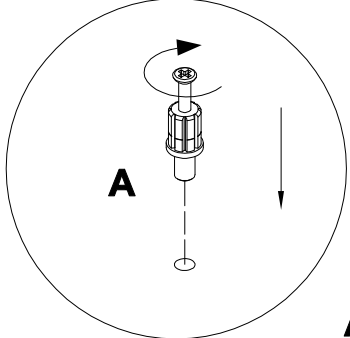
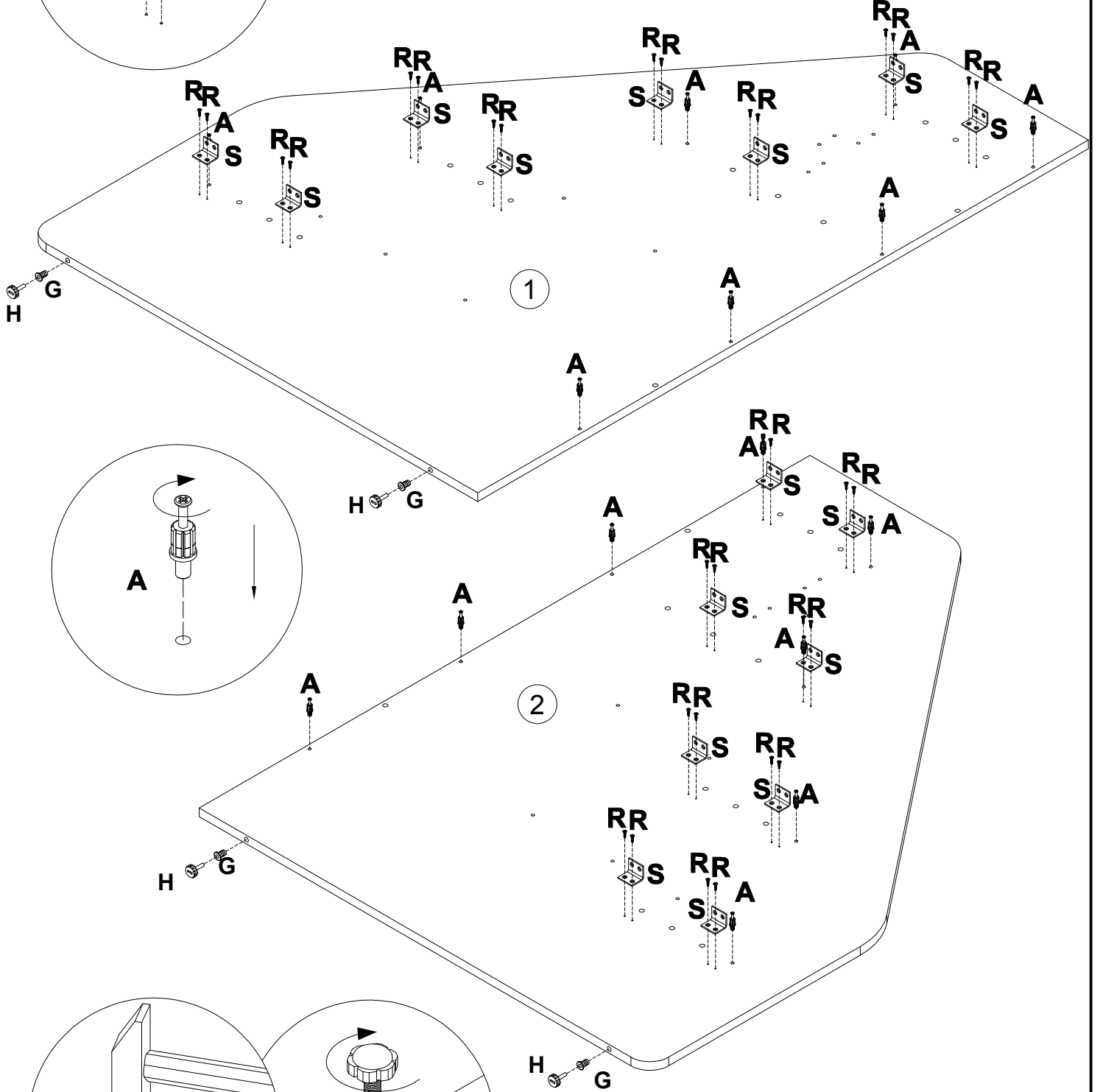
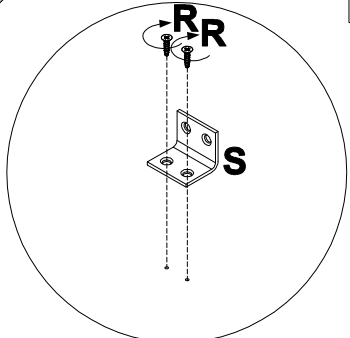
Z		AA		4x16
147453		089170		x8
				x4

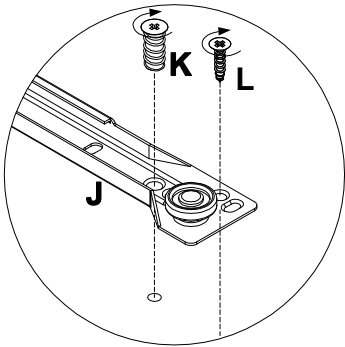
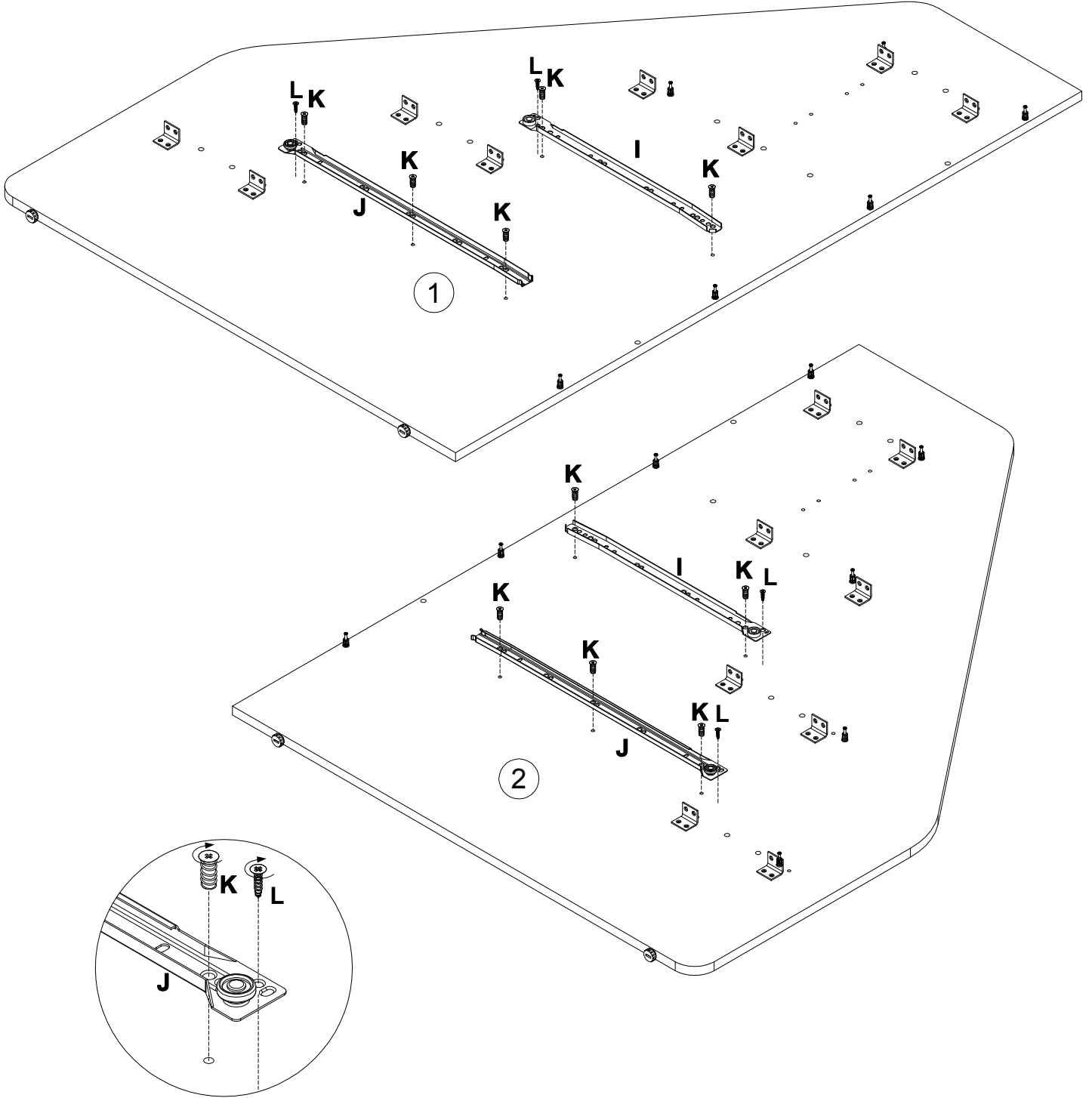
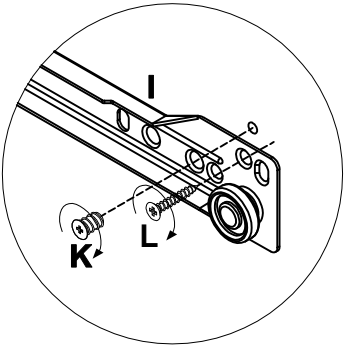
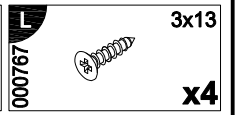
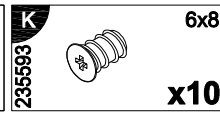
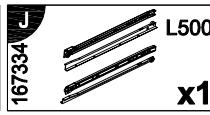
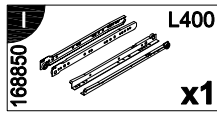


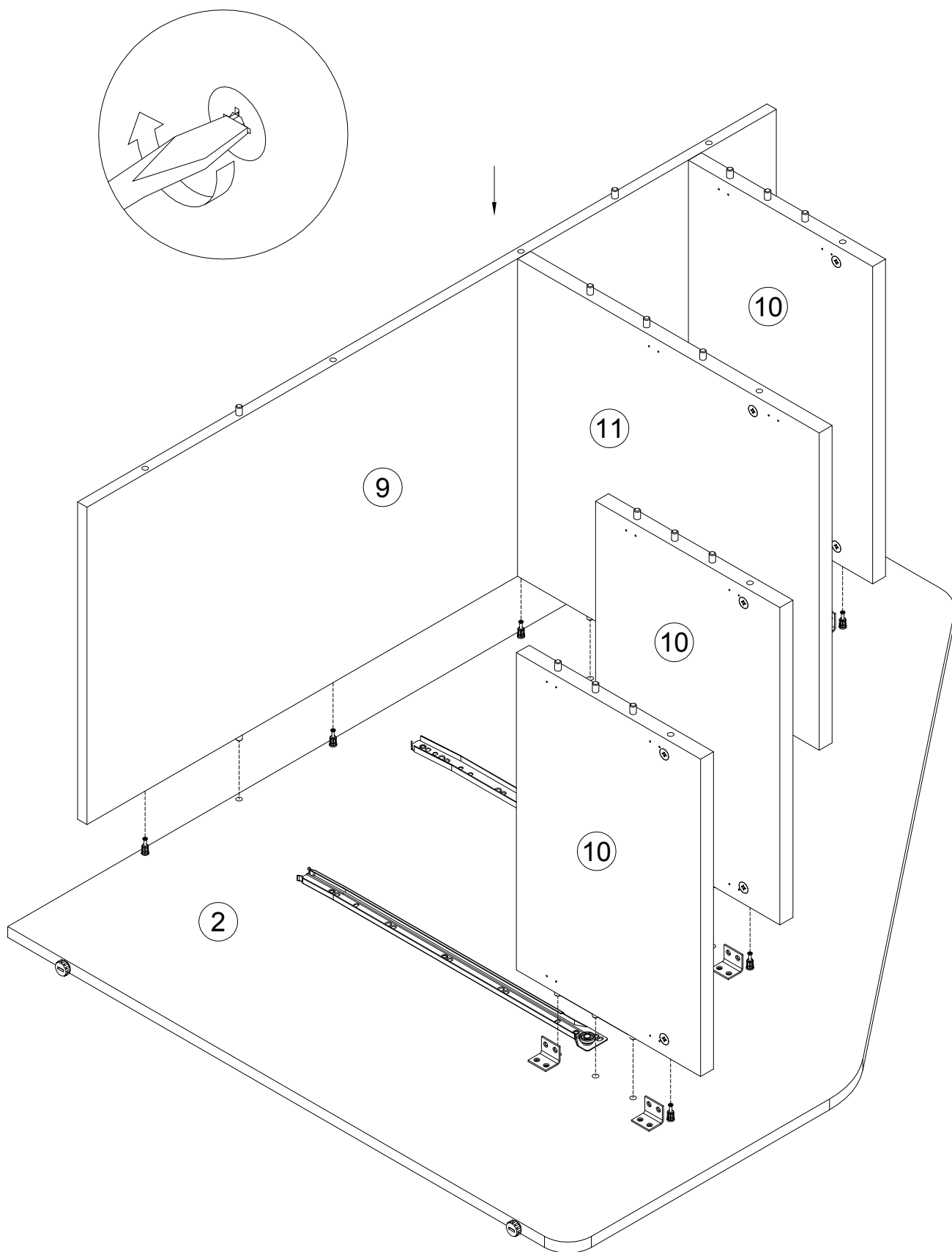
<b>B</b> 000146	 15x12 x8	<b>C</b> 000147	 15x16 x8	<b>D</b> 000151	 8x35 x28
--------------------	---	--------------------	---	--------------------	---

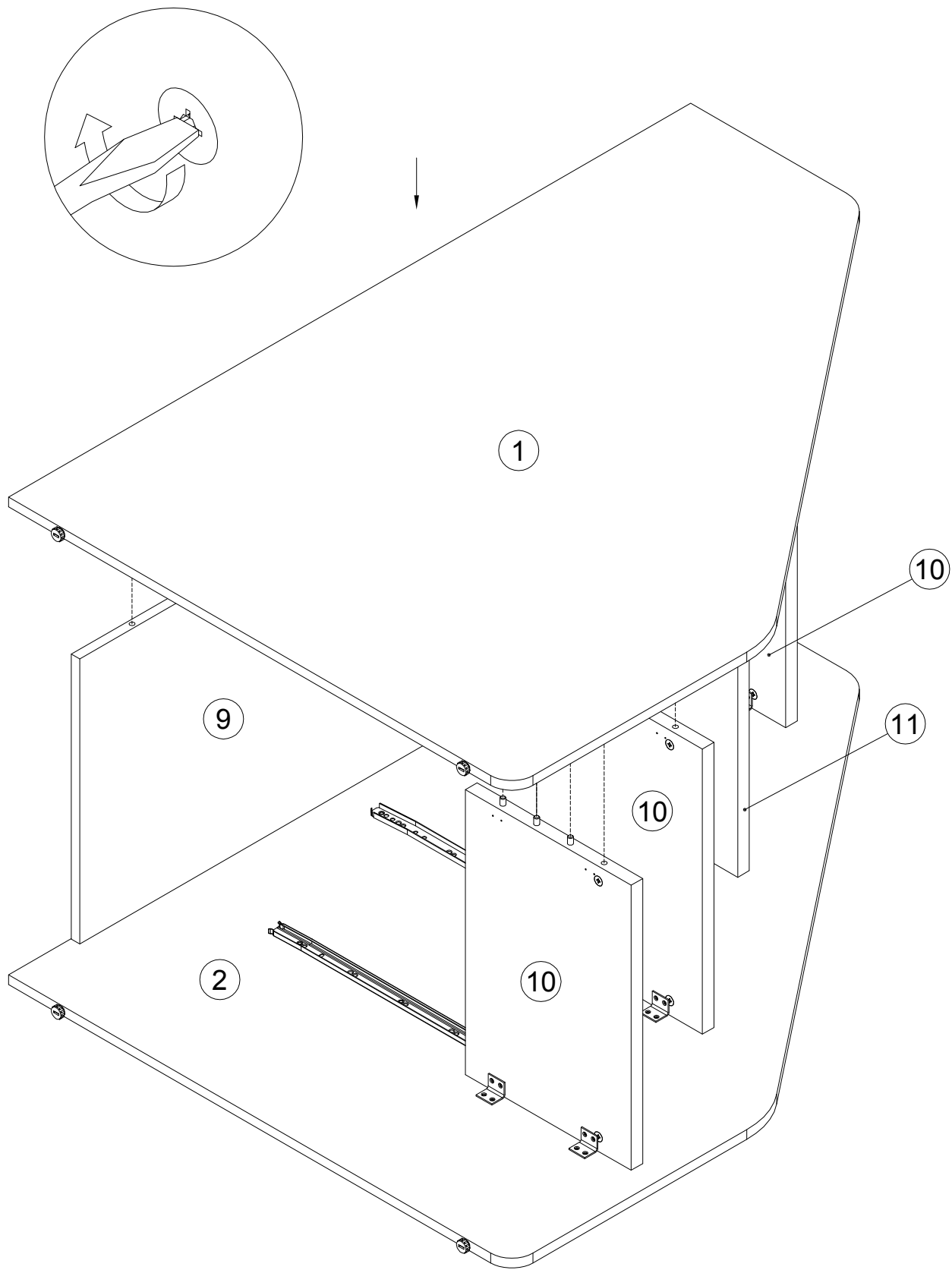


<b>A</b> 090913	 7x32 x16	<b>G</b> 007086	 M6 x4	<b>H</b> 208693	 M6x16 x4	<b>R</b> 010942	 4x16 x32	<b>S</b> 113834	 x16
--------------------	---	--------------------	--	--------------------	---	--------------------	---	--------------------	---

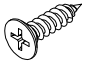
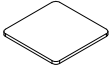


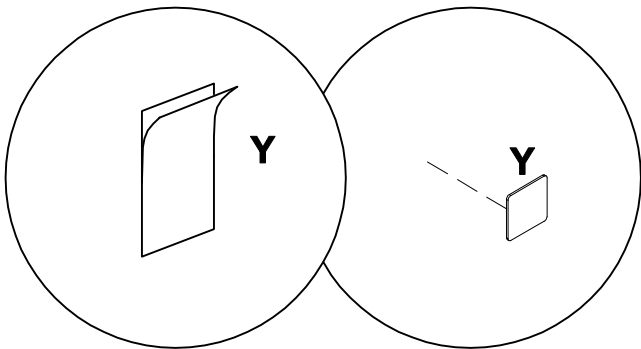
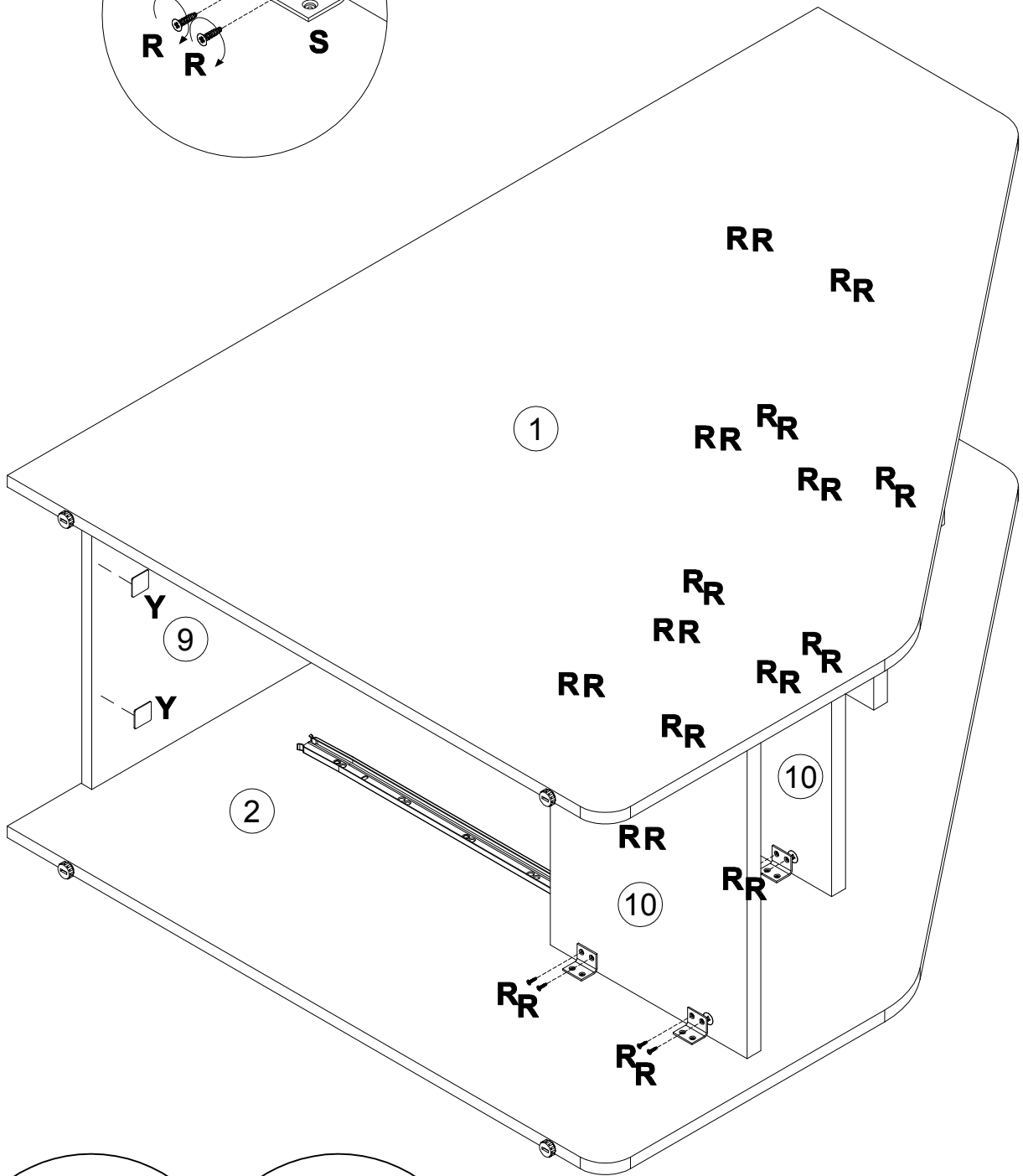
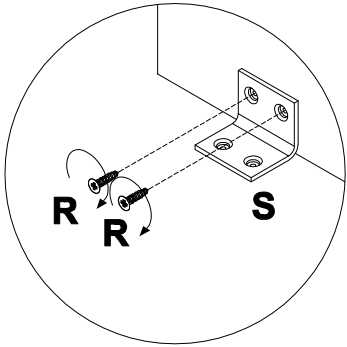




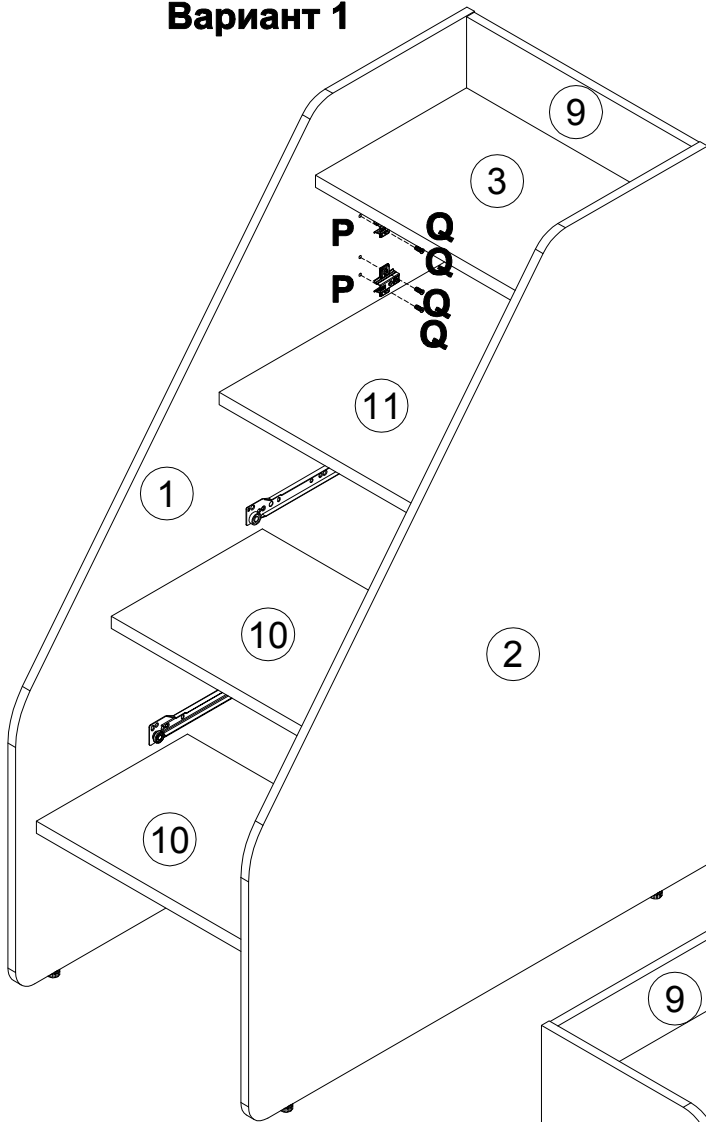




R	4x16
010942	 x32
Y	70x50
101777	 x2

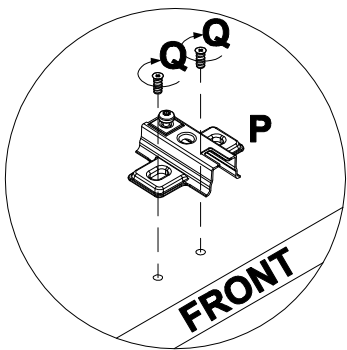
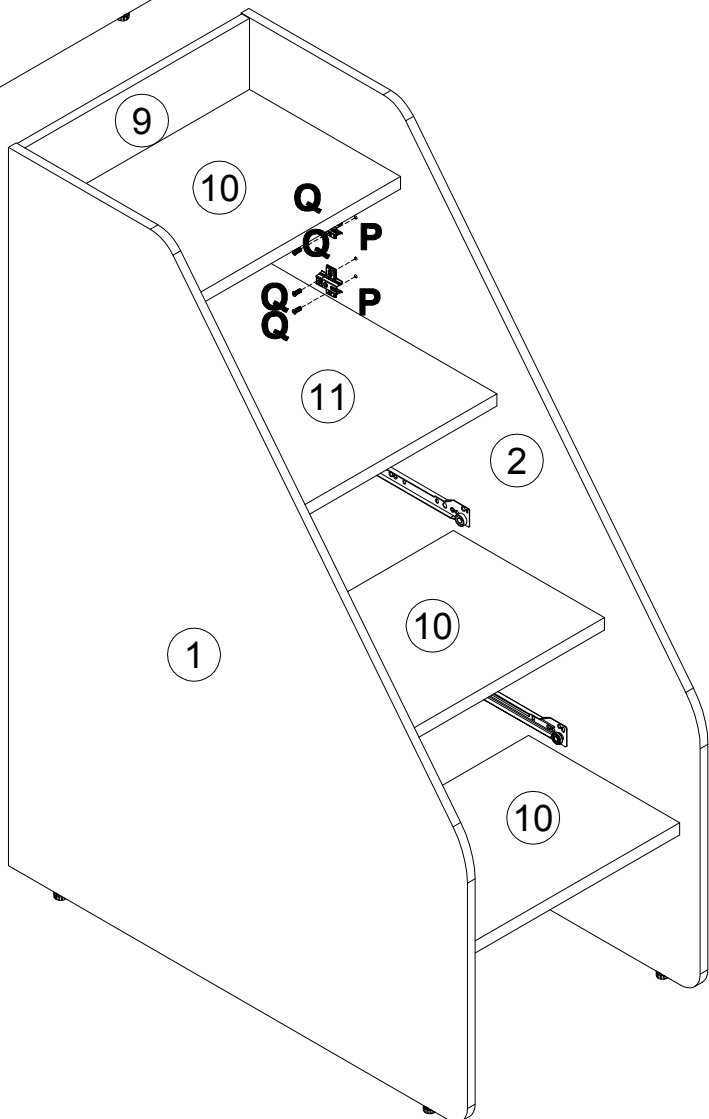


Вариант 1

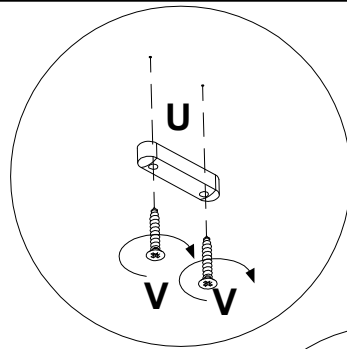
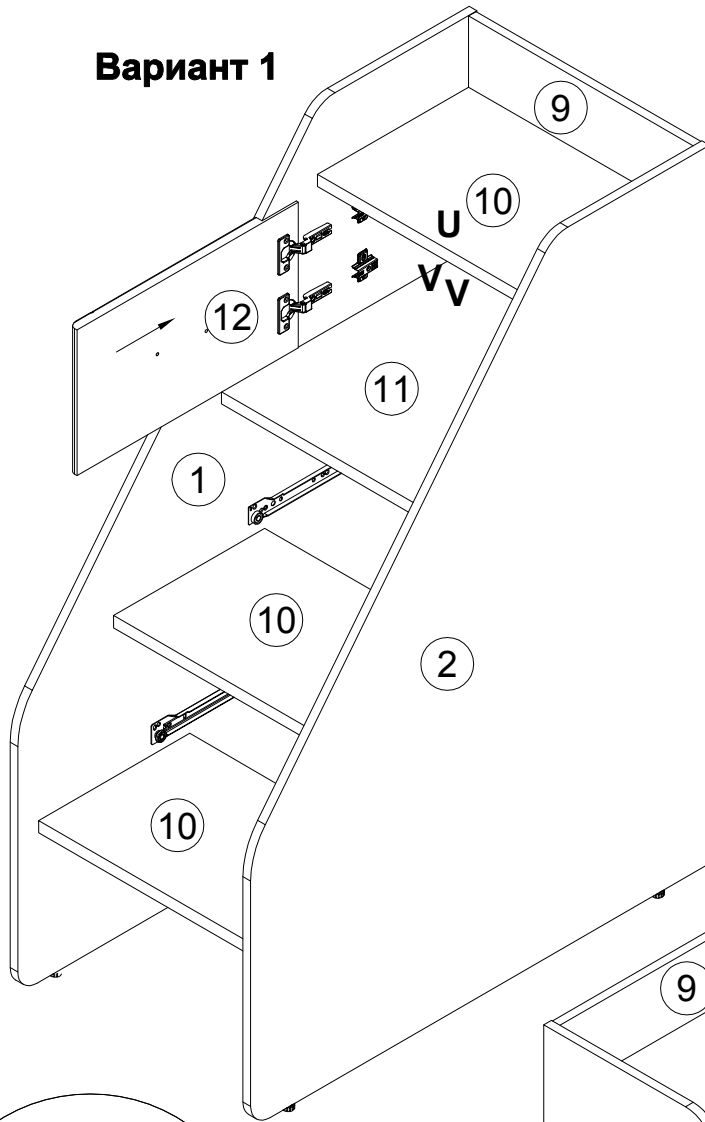


- P
168231
x2
  - Q
235594
x4
- 6.3x16

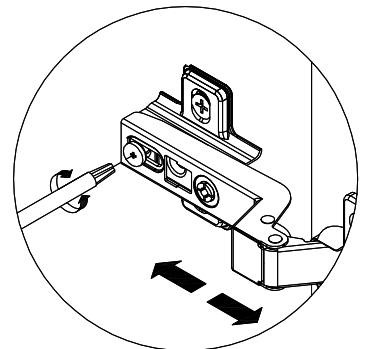
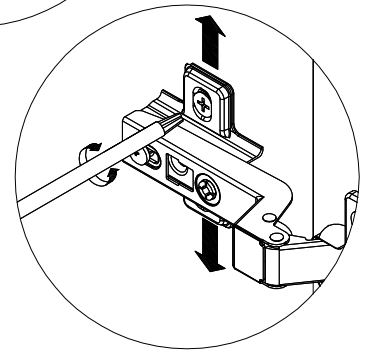
Вариант 2



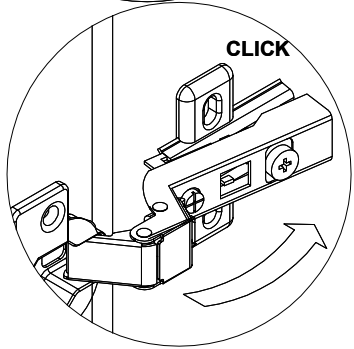
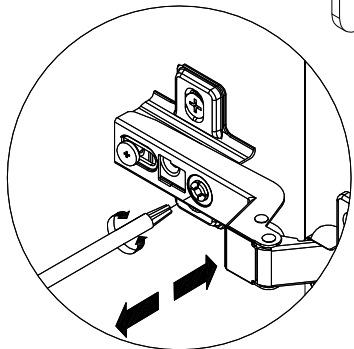
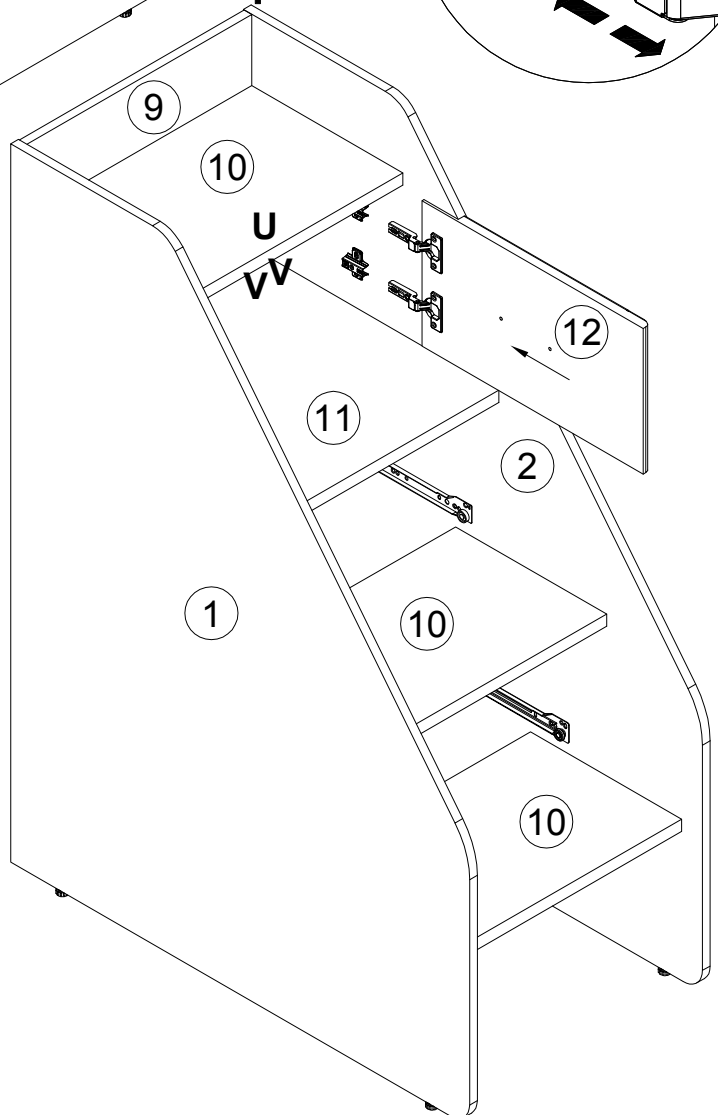
Вариант 1

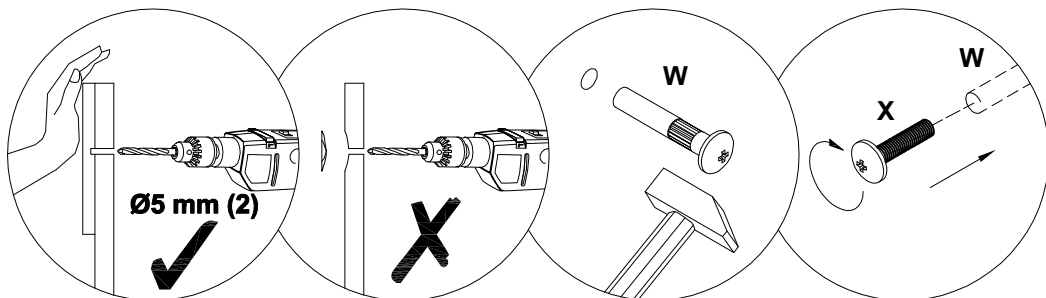
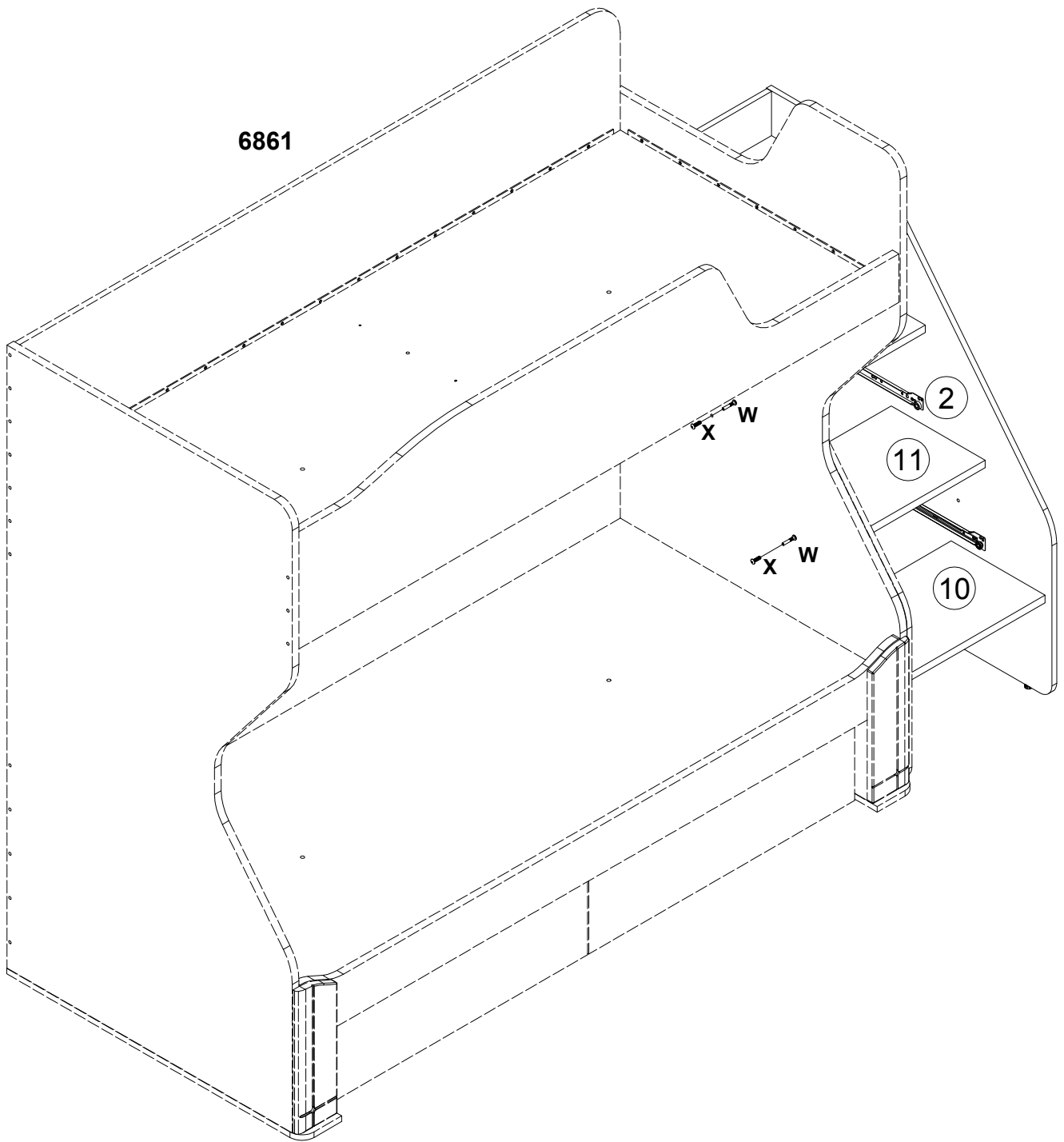
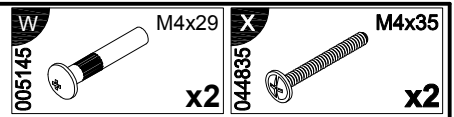


000125		x1
000769		2.5x20 x2

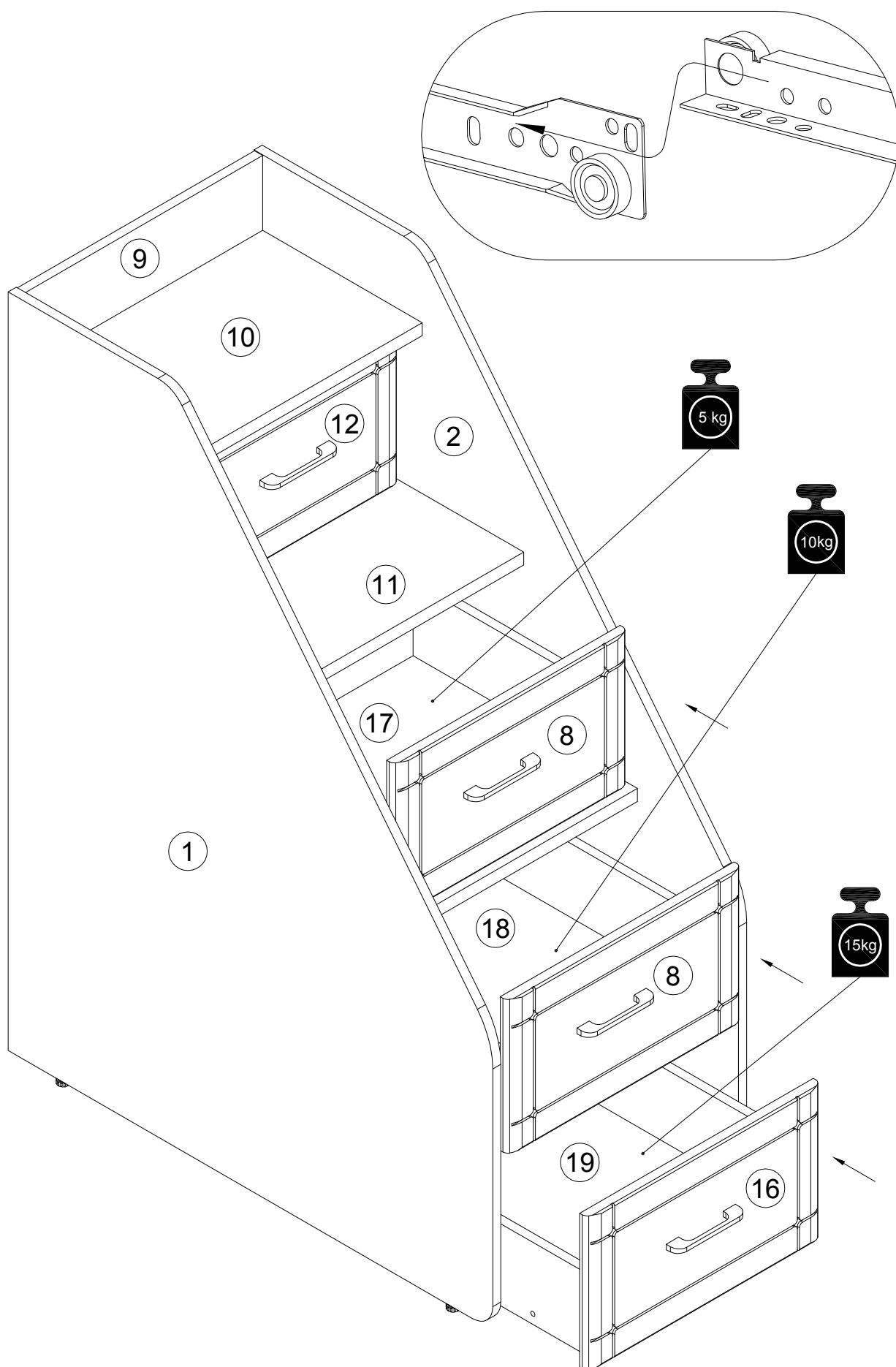


Вариант 2





Нагрузка на ступени не более 50 кг



## Инструкция по уходу за мебелью и правила эксплуатации

1. Мебель рекомендуется эксплуатировать в бытовых помещениях с температурой воздуха не ниже +2 °С и относительной влажностью 45-70%.
2. Мебель должна быть защищена от воздействия прямых солнечных лучей, так как это вредит внешнему виду изделий и может изменить цвет поверхности.
3. Не следует ставить на поверхность мебели горячие предметы.
4. Случайно попавшую на поверхность изделия влагу, жидкость следует снять сухой тканью.
5. Удаление пыли с полированной или лакированной поверхности следует производить сухой тканью (фланель, миткаль).
6. Полированные и лакированные поверхности мебели рекомендуется освежать специально предназначенными для этого средствами.
7. Очищать стекла рекомендуется специальными составами, нанесенными на мягкую ткань.
8. Не допускается применение соды, стиральных порошков, абразивных паст, порошков и прочих, не предназначенных для ухода за изделиями мебели препаратов.

В связи с постоянной работой, направленной на улучшение потребительских свойств мебели, предприятие-изготовитель оставляет за собой право на изменения конструкции, не влияющие на качество и внешний вид изделия.