

Инструкция по уходу за мебелью и правила эксплуатации:

1. Мебель рекомендуется эксплуатировать в бытовых помещениях с температурой воздуха не ниже +2°C и относительной влажностью 45-70 %.
2. Мебель должна быть защищена от воздействия прямых солнечных лучей, так как это вредит внешнему виду изделий и может изменить цвет поверхности.
3. Не следует ставить на поверхность мебели горячие предметы.
4. Случайно попавшую на поверхность изделия влагу, жидкость следует снять сухой тканью.
5. Удаление пыли с полированной или лакированной поверхности следует производить сухой тканью (фланель, миткаль).
6. Полированные и лакированные поверхности мебели рекомендуется освежать специально предназначенными для этого средствами.
7. Очищать стекла рекомендуется специальными составами, нанесенными на мягкую ткань.
8. Не допускается применение соды, стиральных порошков, абразивных паст и прочих средств, не предназначенных для ухода за предметами мебели.

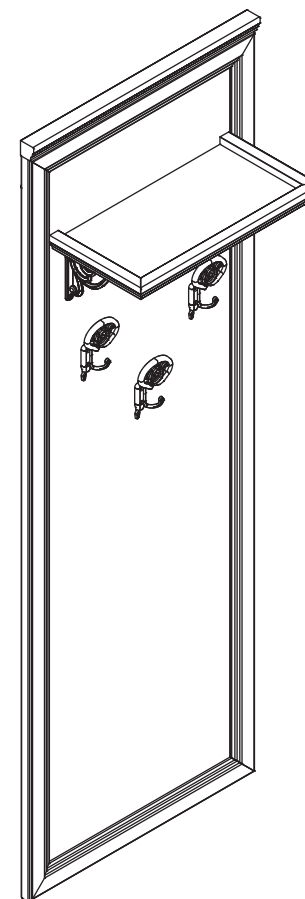
В связи с постоянной работой, направленной на улучшение потребительских свойств мебели, предприятие-изготовитель оставляет за собой право на изменения конструкции, не влияющие на качество и внешний вид изделия.



инструкция по сборке

Вешалка

арт. 2143



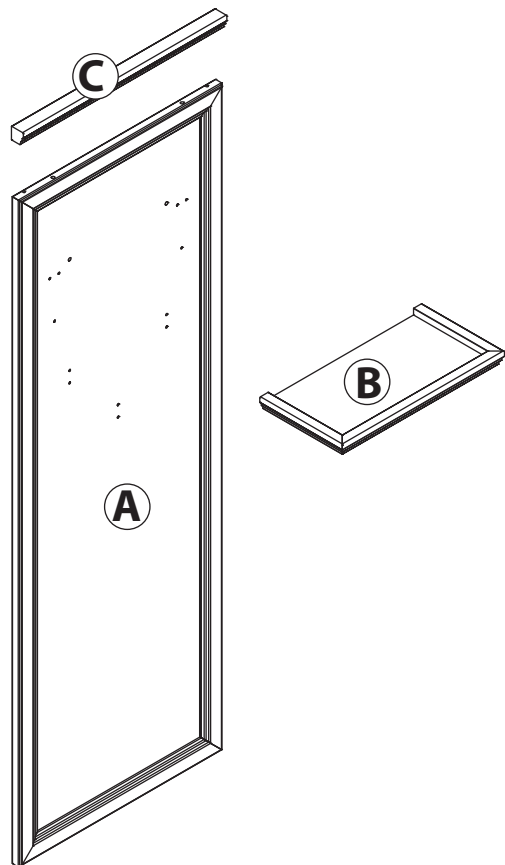
габаритные размеры

высота: 1751 мм
ширина: 605 мм
глубина: 258 мм

единая справочная служба:
8 800 100-50-22
(звонок по России бесплатный)

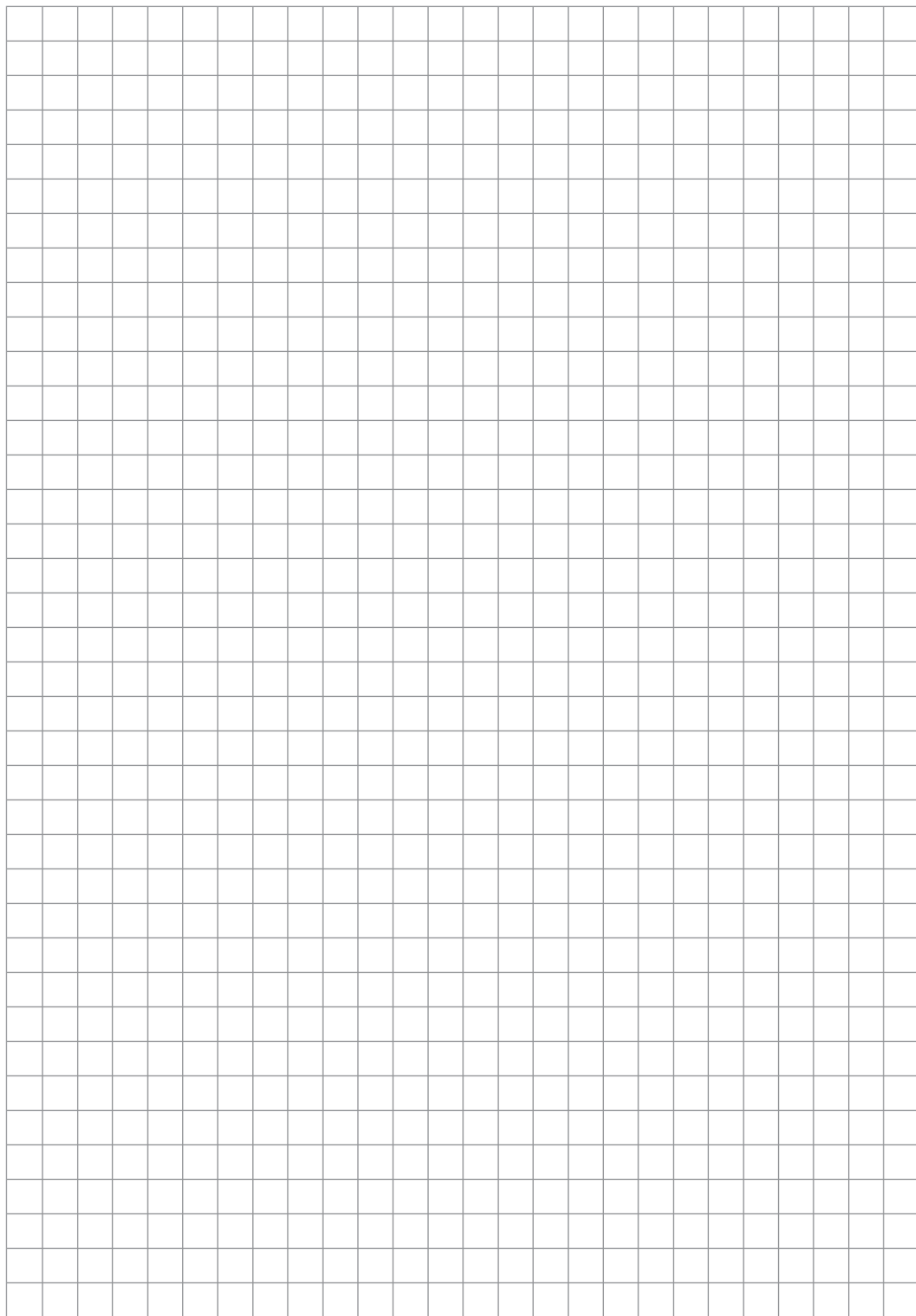
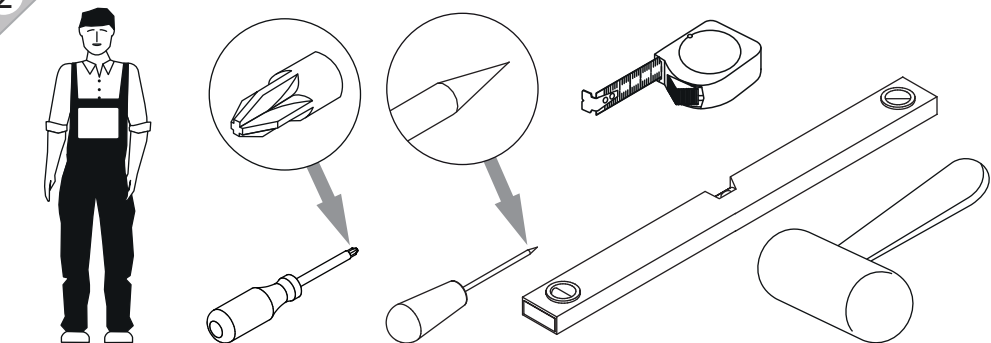
LAZURIT

1

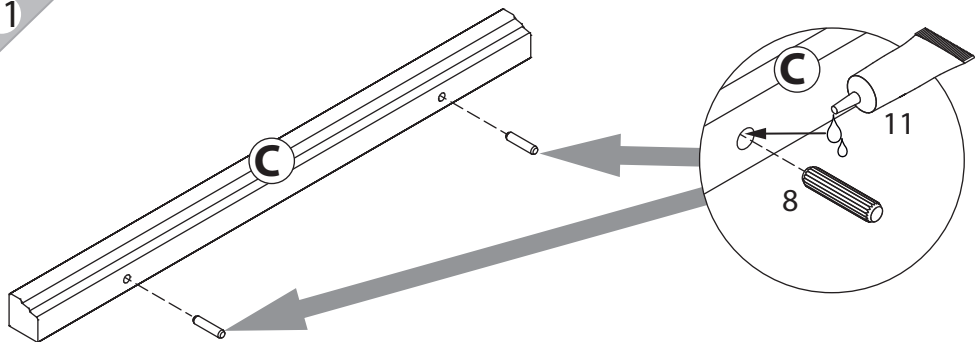


поз.	название детали	№ упак.	кол-во, шт.	длина, мм	ширина, мм
A	Панель	1	1	1716	604
B	Полка стяжная арт. 2113	1	1	482	245
C	Планка декоративная	1	1	605	35

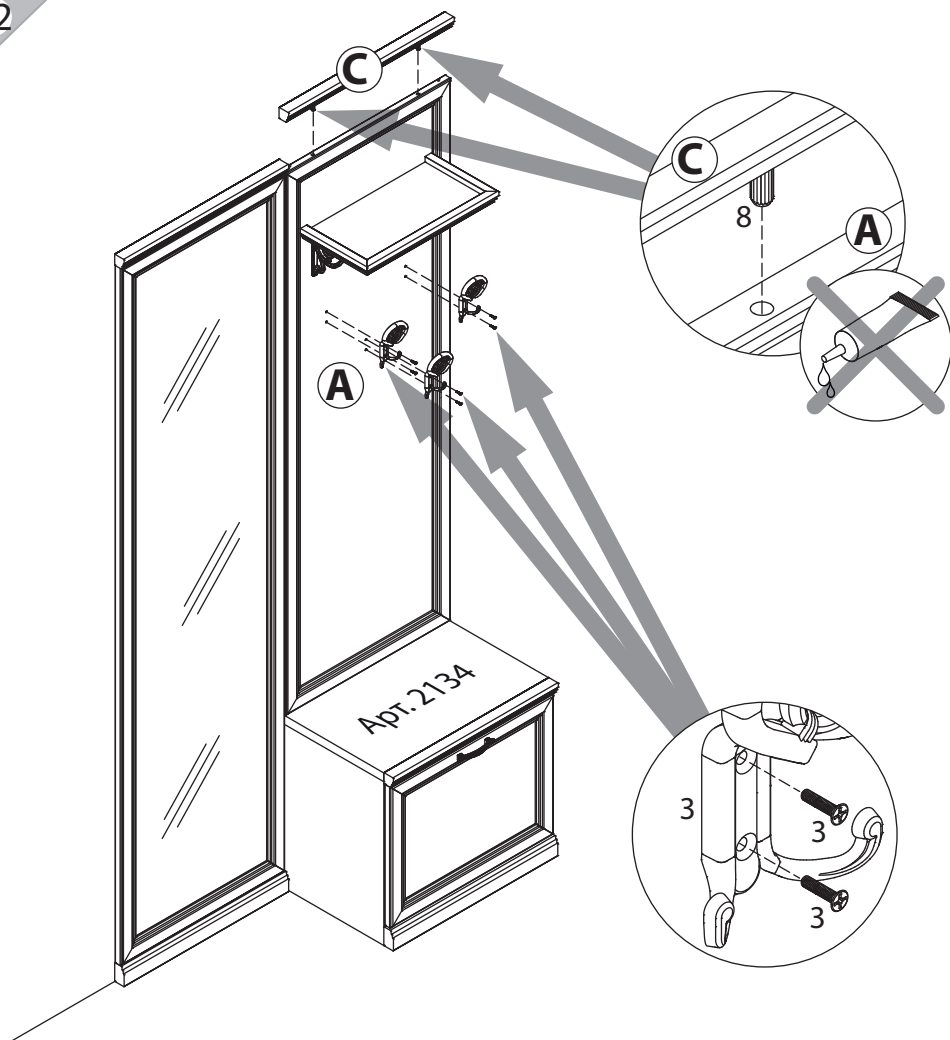
2



11



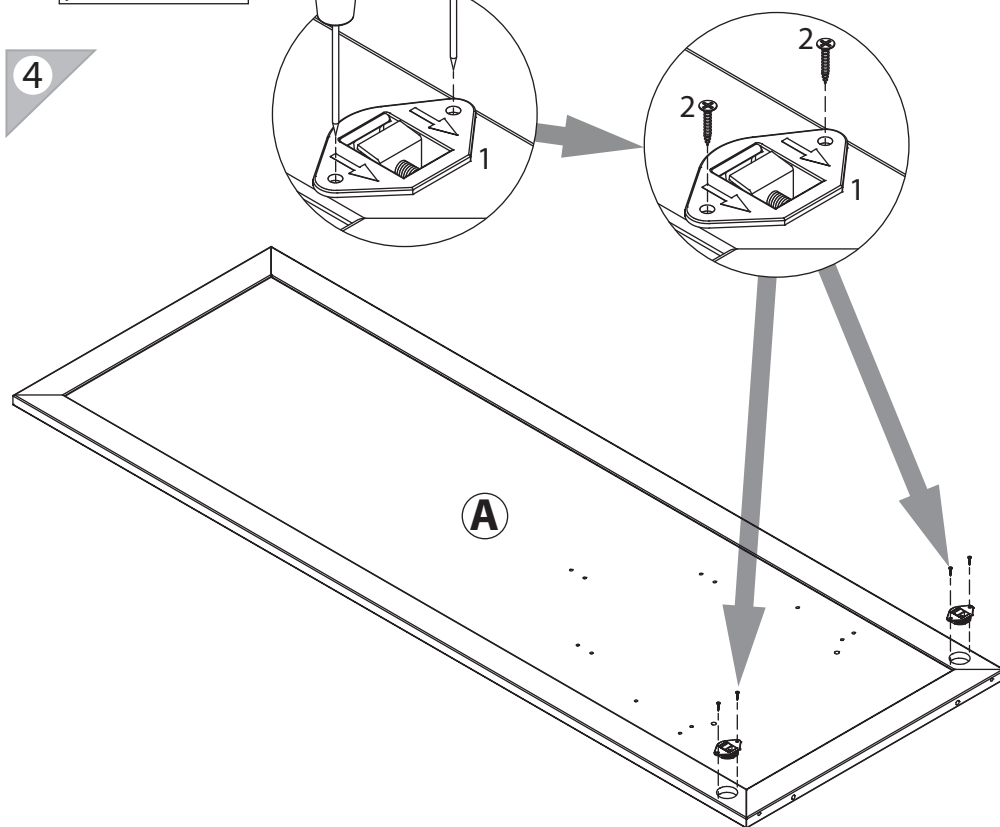
12



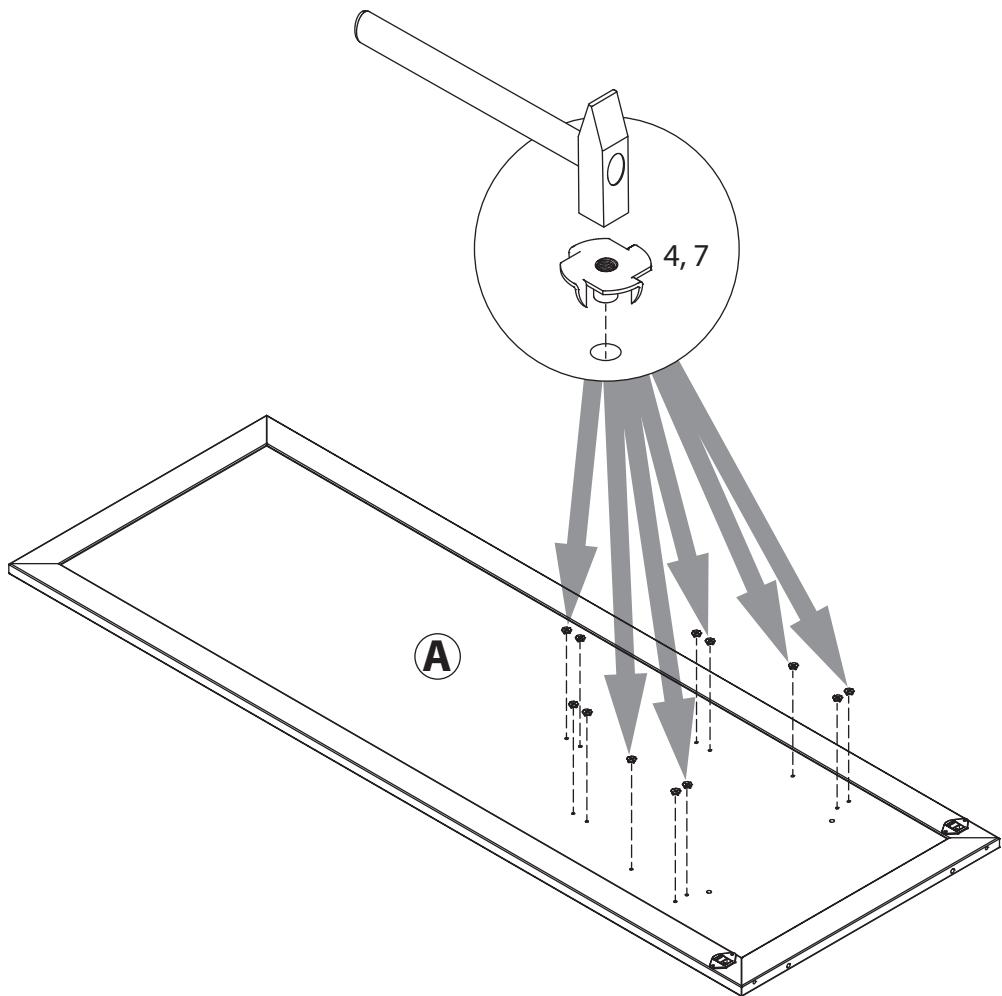
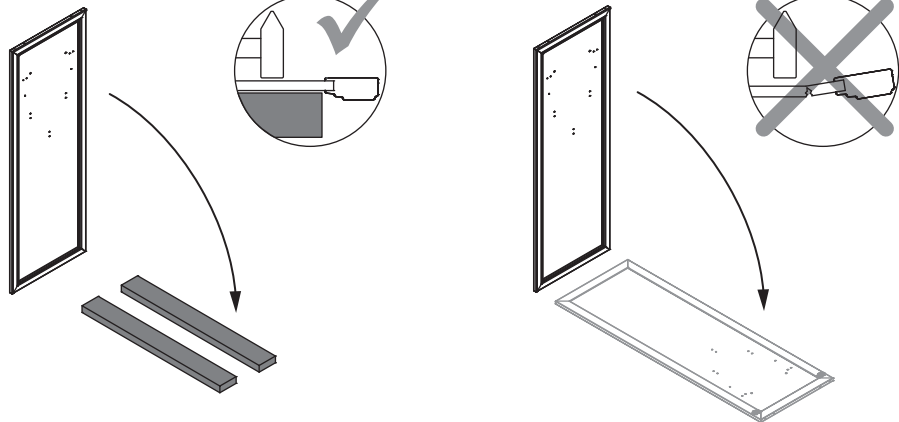
3

1	2 3x10	3	4	5 Ø12
уп.1(2113) x2	уп.1(2113) x4	уп.1(9423) x3	уп.1(9423) x6	уп.1(2113) x2
6	7	8 Ø8	9 7x50	10
уп.1(2113) x2	уп.1(2113) x6	уп.1(2113) x2	уп.1(2113) x2	уп.1(2113) x1
11				
	уп.1(2113) x1			

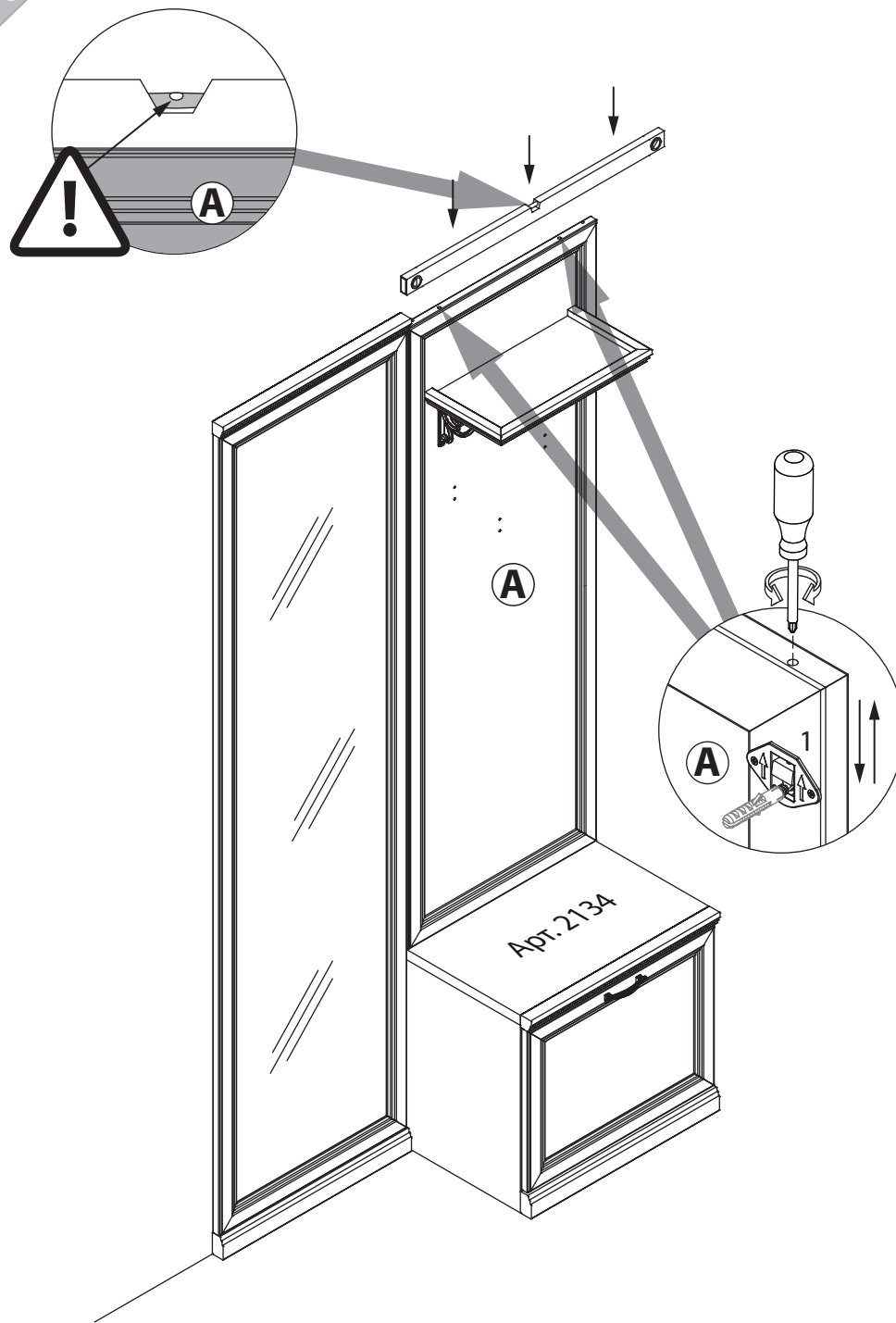
4



5

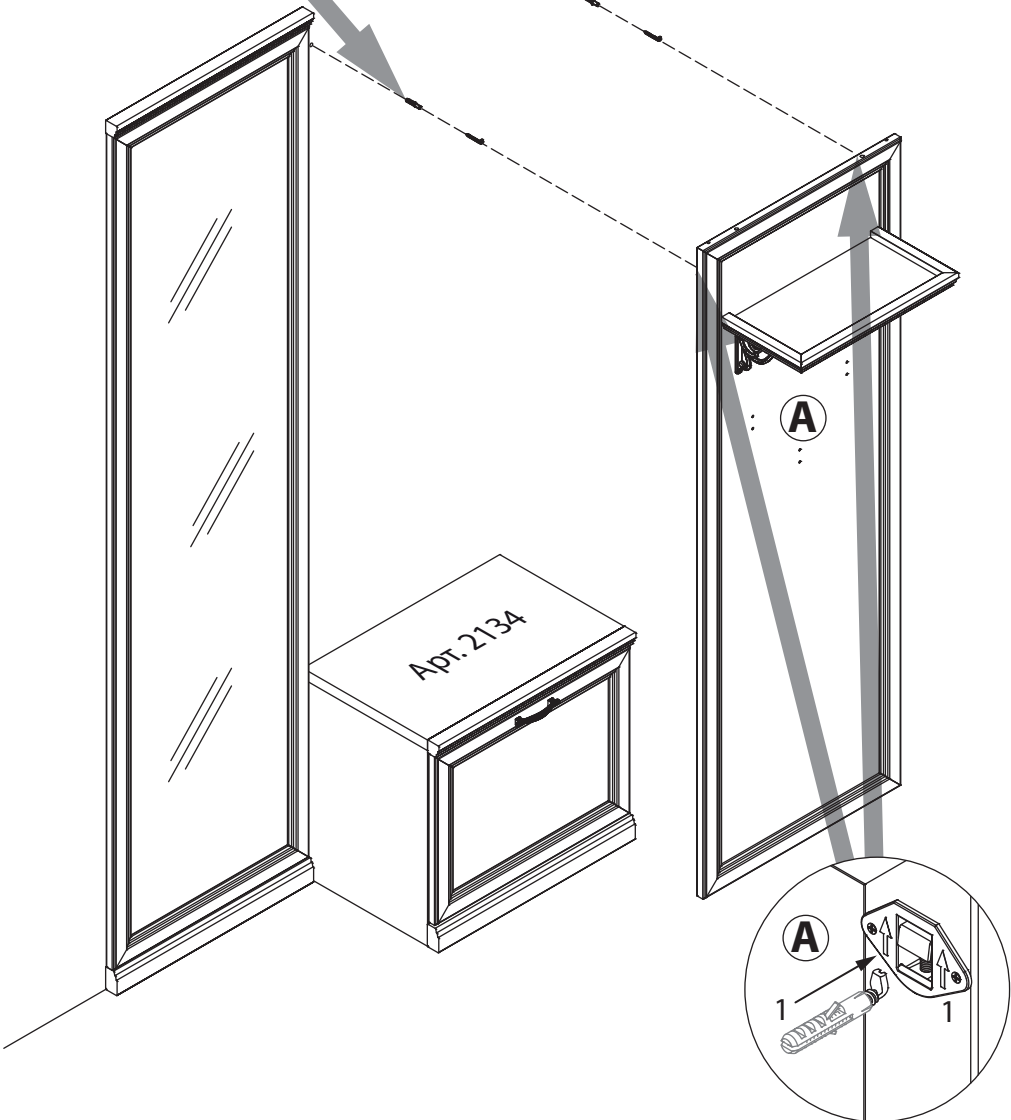
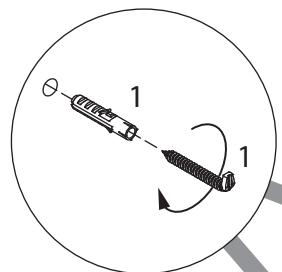


10

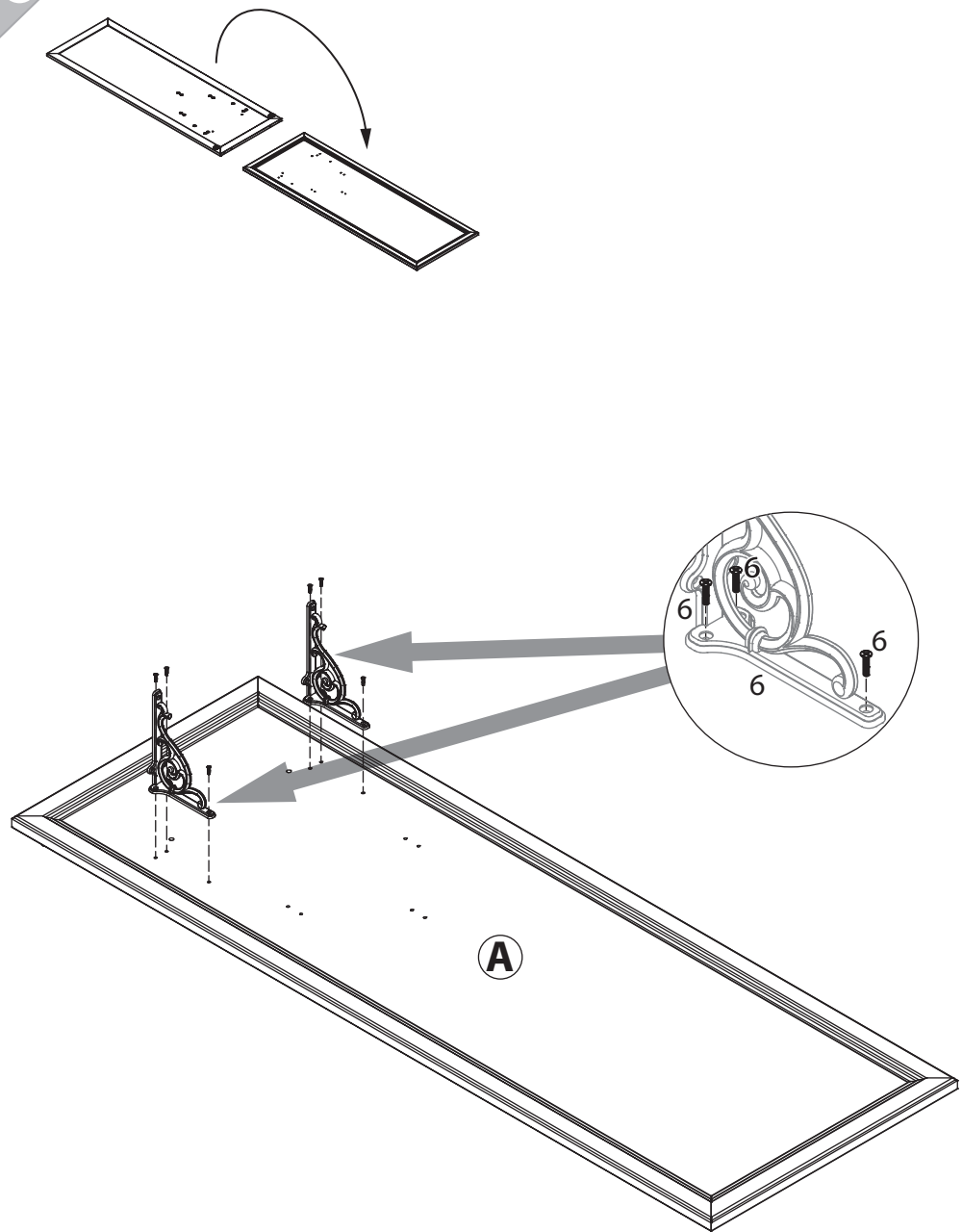


9

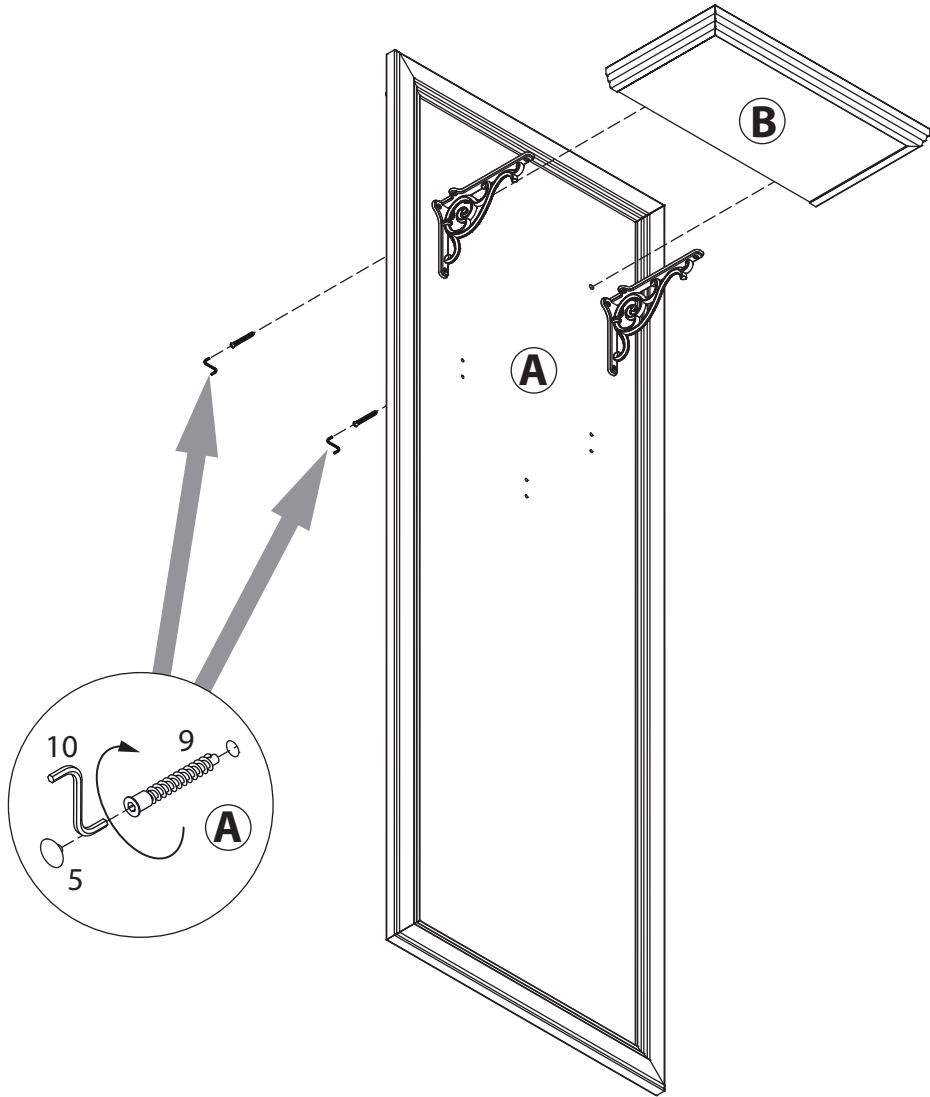
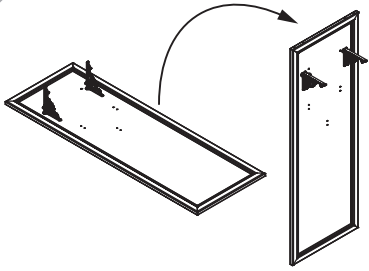
Дюбель для стены из бетона и кирпича



6



7



8

