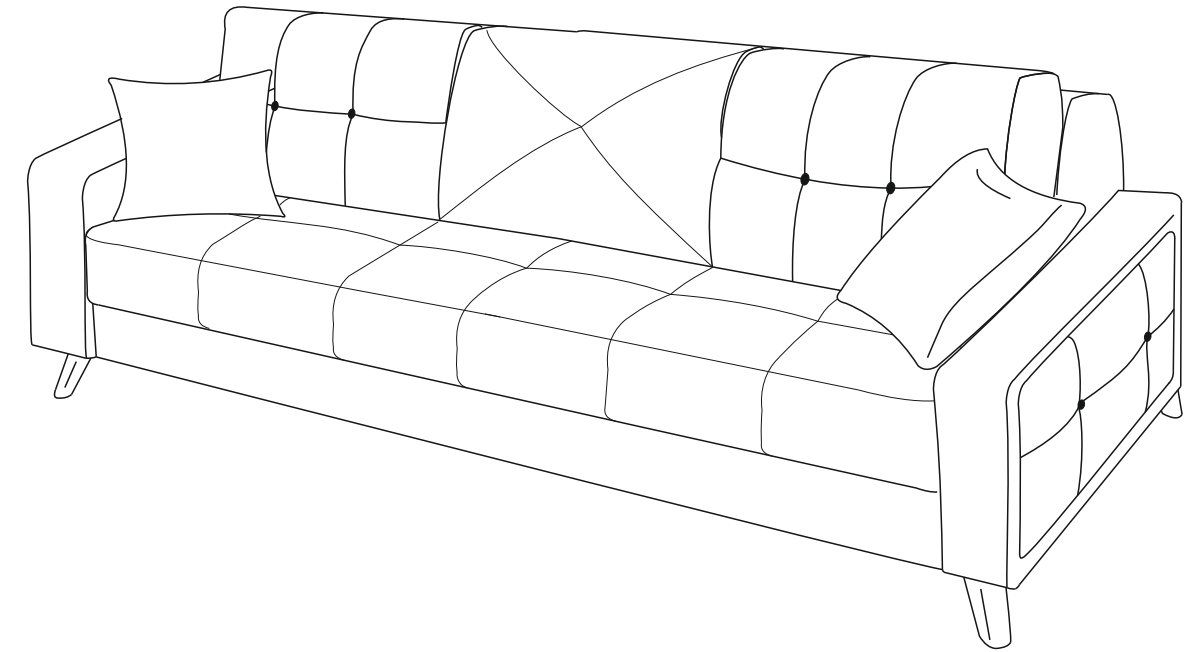


# EAC

инструкция по сборке

диван-кровать

## Престон



### Инструкция по уходу за мебелью и правила эксплуатации

1. Мебель рекомендуется эксплуатировать в бытовых помещениях с температурой воздуха не ниже +2°C и относительной влажностью 45-70 %.
2. Мебель должна быть защищена от воздействия прямых солнечных лучей, так как это вредит внешнему виду изделий и может изменить цвет поверхности.
3. Не следует ставить на поверхность мебели горячие предметы.
4. Случайно попавшую на поверхность изделия влагу, жидкость следует снять сухой тканью.
5. Удаление пыли с полированной или лакированной поверхности следует производить сухой тканью (фланель, миткаль).
6. Полированные и лакированные поверхности мебели рекомендуется освежать специально предназначенными для этого средствами.
7. Очищать стекла рекомендуется специальными составами, нанесенными на мягкую ткань.
8. Не допускается применение соды, стиральных порошков, абразивных паст, порошков и прочих, не предназначенных для ухода за изделиями мебели препаратов.

В связи с постоянной работой, направленной на улучшение потребительских свойств мебели, предприятие-изготовитель оставляет за собой право на изменения конструкции, не влияющие на качество и внешний вид изделия.











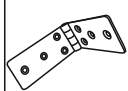




единая справочная служба:

**8 800 100-50-22**

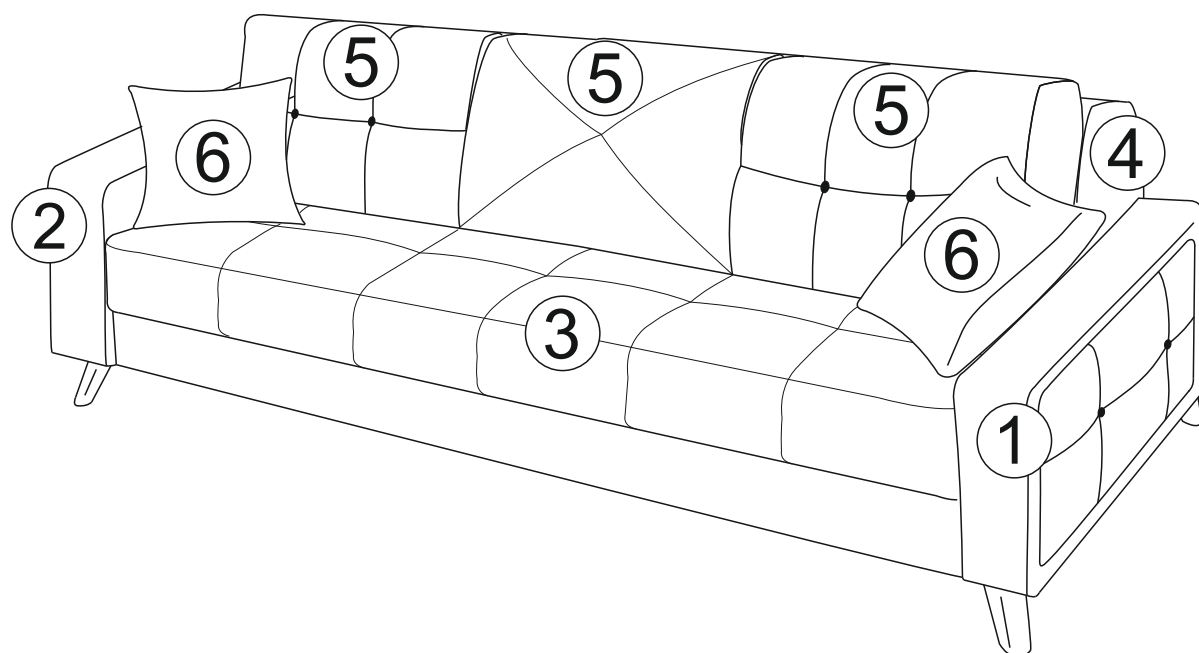
(звонок по России бесплатный)

**LAZURIT** МЕБЕЛЬ

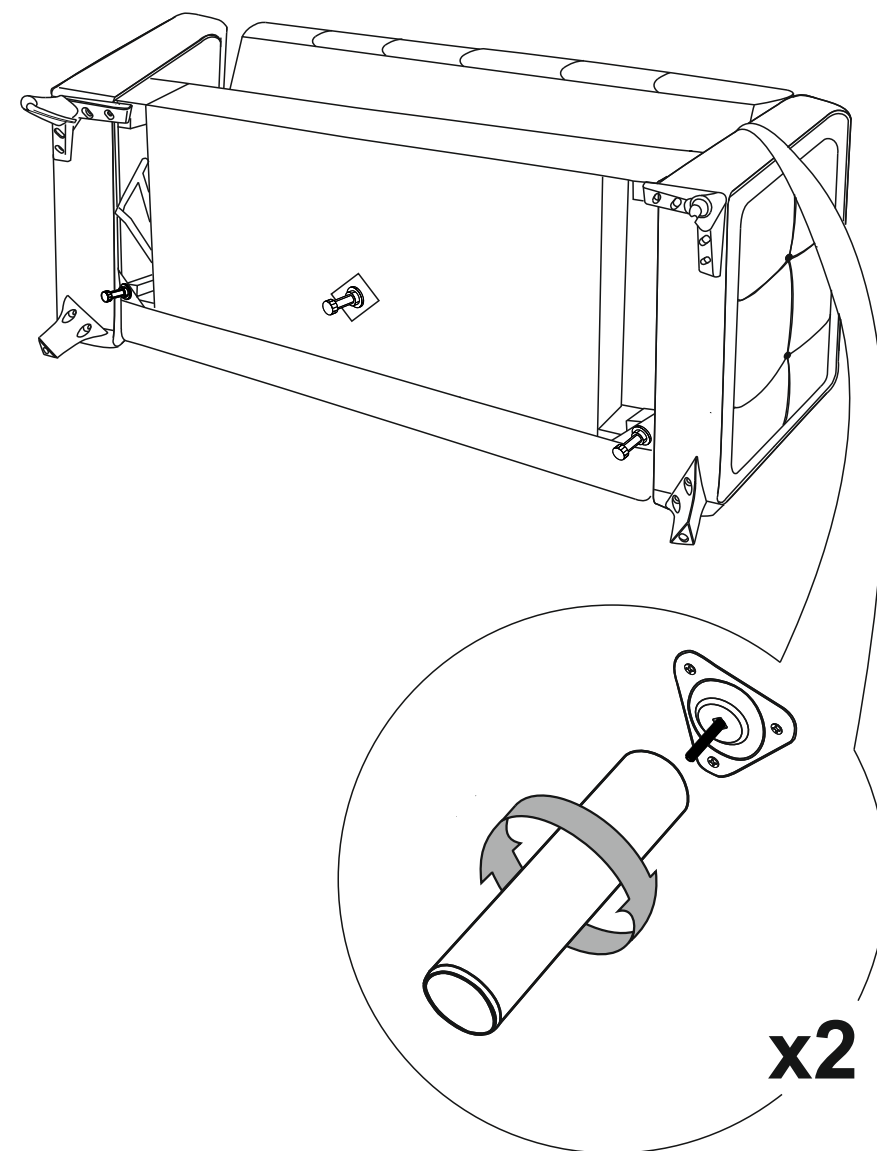
# КОМПЛЕКТАЦИЯ

A	B	C	D	E	G	H	K	L	M
8x50	3,5x16	5x40	3,8x64	M8	6x25		H=120		H=100
									
6x	9x	6x	6x	6x	12x	6x	2x	2x	3x
					N	O	P	Q	R
									
					2x	4x	7x	2x	

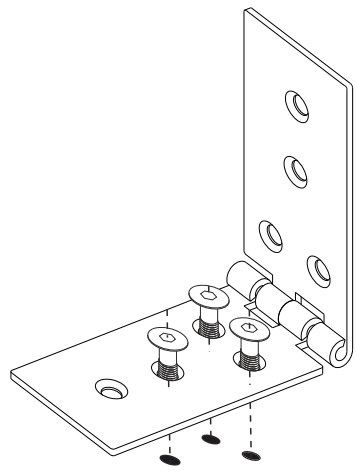
- 1 - Боковина левая
- 2 - Боковина правая
- 3 - Диванная часть
- 4 - Спинка
- 5 - Подушки-3 шт.
- 6 - Подушки-думки-2шт.



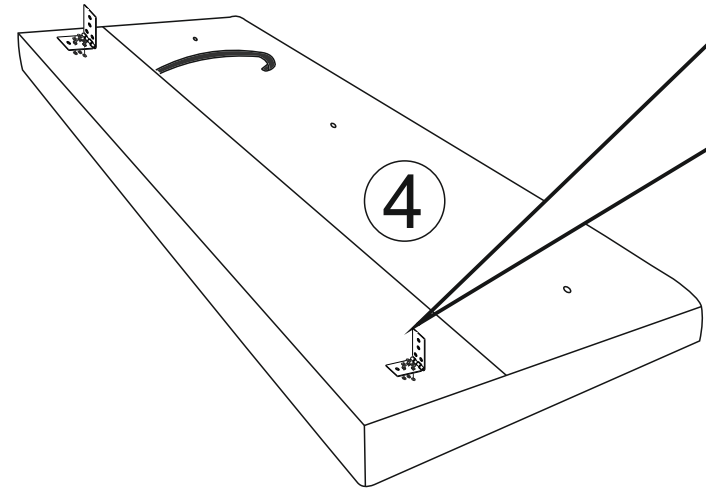
## 7.



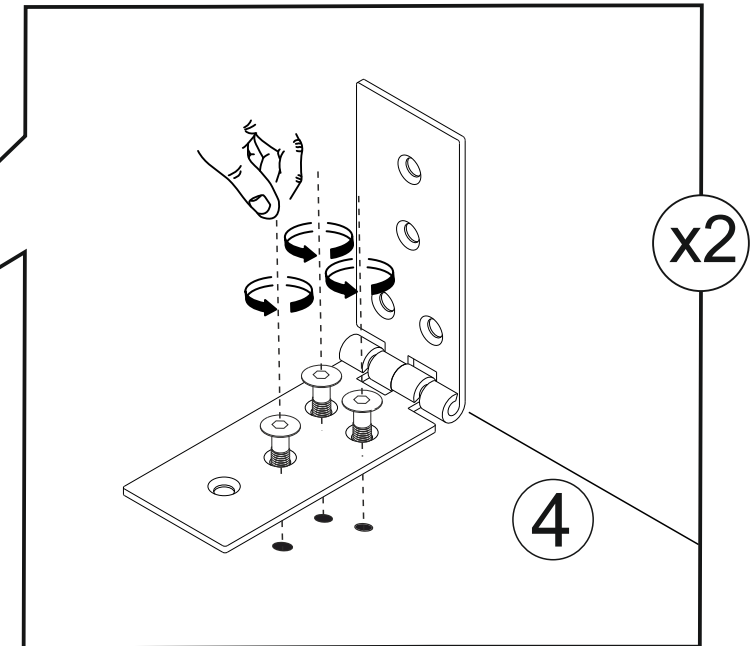
**x2**



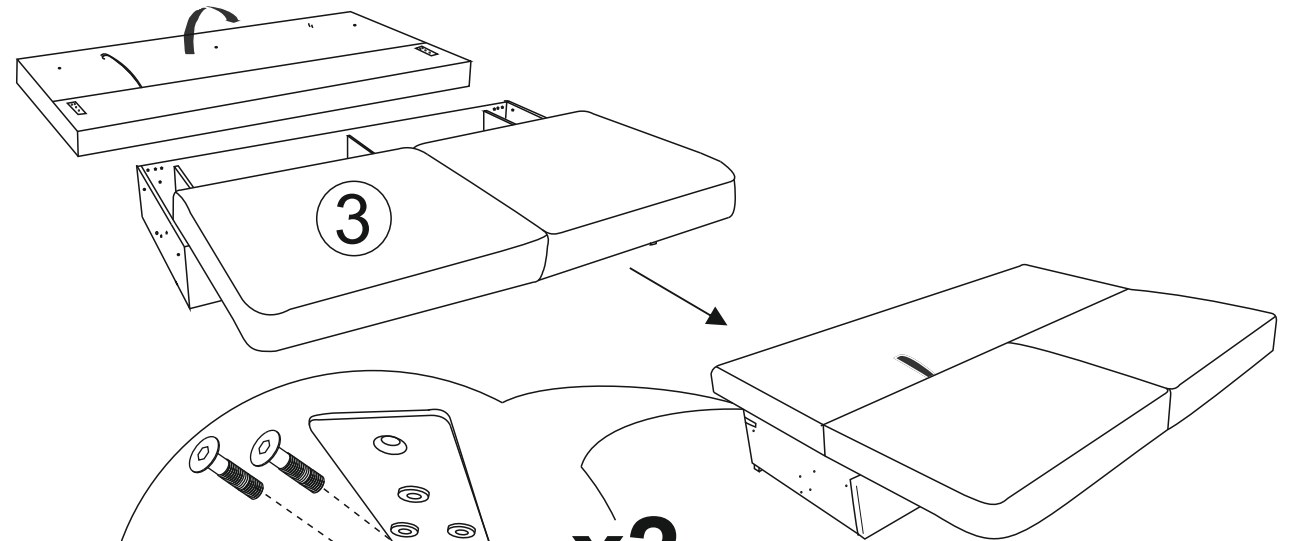
1.



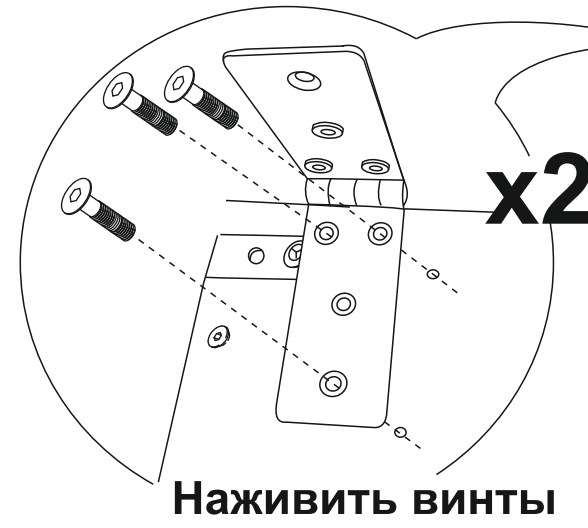
Наживить винты



2.



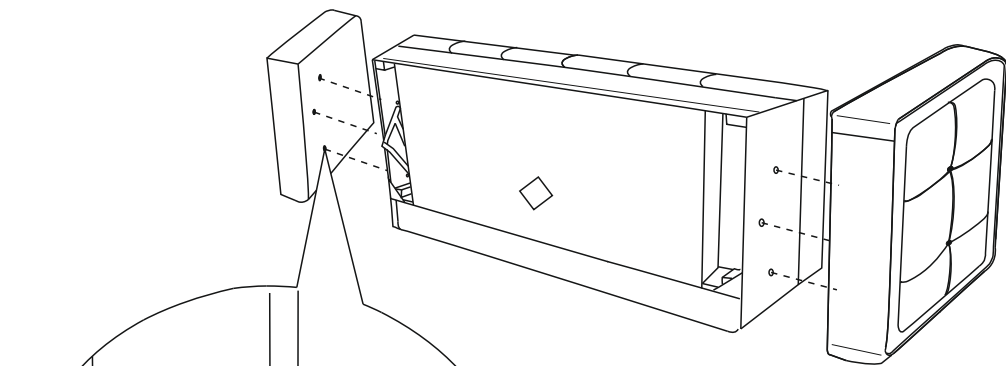
1



Наживить винты

Все винты затянуть  
после сборки

3.

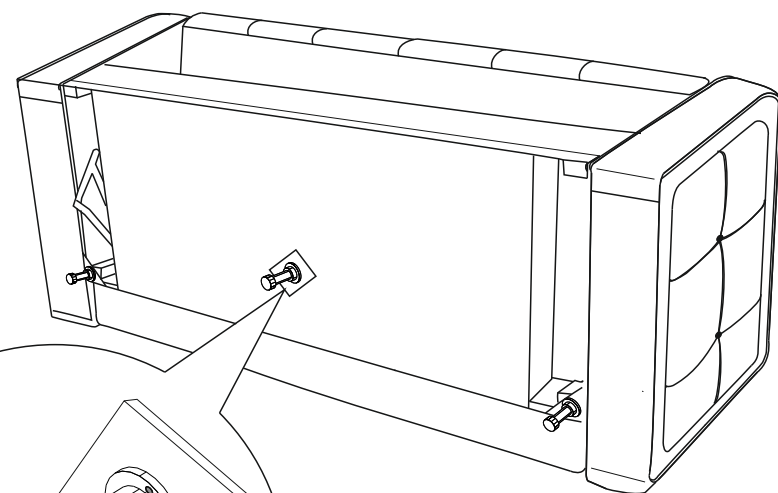


x6

8x50

шайбы устанавливать при затруднительном открывании/закрывании дивана

4.

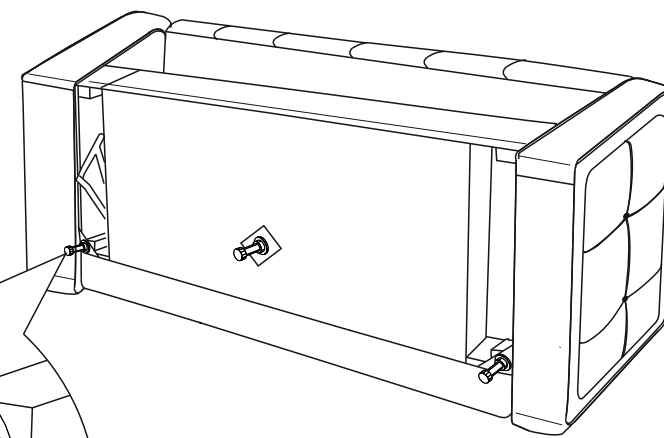


3,5x16

После установки дивана на пол отрегулируйте опоры!

2

5.



x2

3,5x16

После установки дивана на пол отрегулируйте опоры

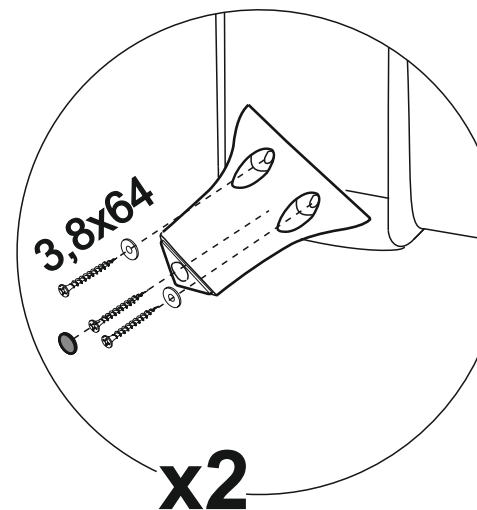
5мм отступить от края

6.

x2

5x40

саморезом попасть в брус



3,8x64

x2

3

Внимание! Дополнительные опоры служат для распределения нагрузки.