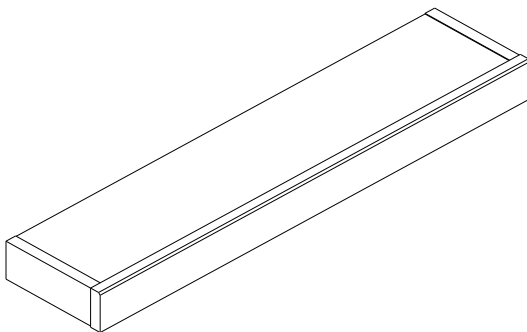




инструкция по сборке  
Набор мебели для общей комнаты  
«Дениз»

**3487 д черный Полка**



габаритные размеры:

высота — 62 мм  
ширина — 800 мм  
глубина — 176 мм

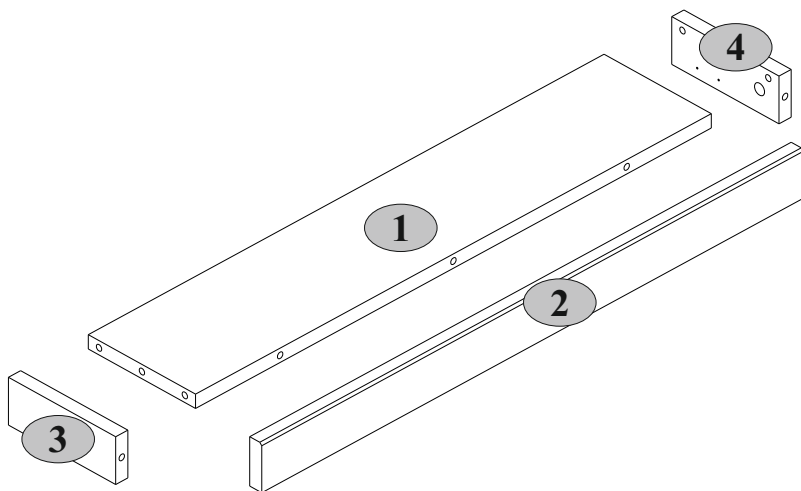
---

Дата выпуска

единая справочная служба:  
**8 800 100-50-22**  
(звонок по России бесплатный)

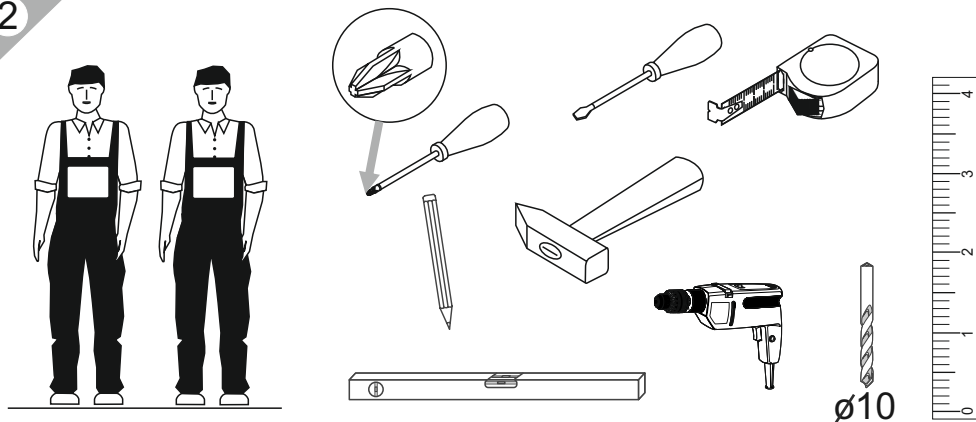
**LAZURIT**  МЕБЕЛЬ



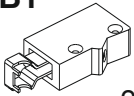

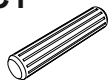


1



№ п/п	Наименование	Длина мм	Ширина мм	Толщина мм	Кол-во шт.	№ пачки
1	Щит горизонтальный	762	160	16	1	1/1
2	Брусок вертикальный	800	62	16	1	1/1
3	Стенка боковая левая	160	60	16	1	1/1
4	Стенка боковая правая	160	60	16	1	1/1

2



<b>A1.0</b>  5x28    5	<b>A2</b>  Ø15x13    5	<b>B1</b>  2	<b>B4</b>  10x50    2	<b>C1</b>  8x35    6
<b>R10</b>  4x30    4	<b>S5</b>  Ø18    5			

3

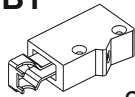
A1.0



5x28

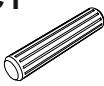
5

B1



2

C1



8x35

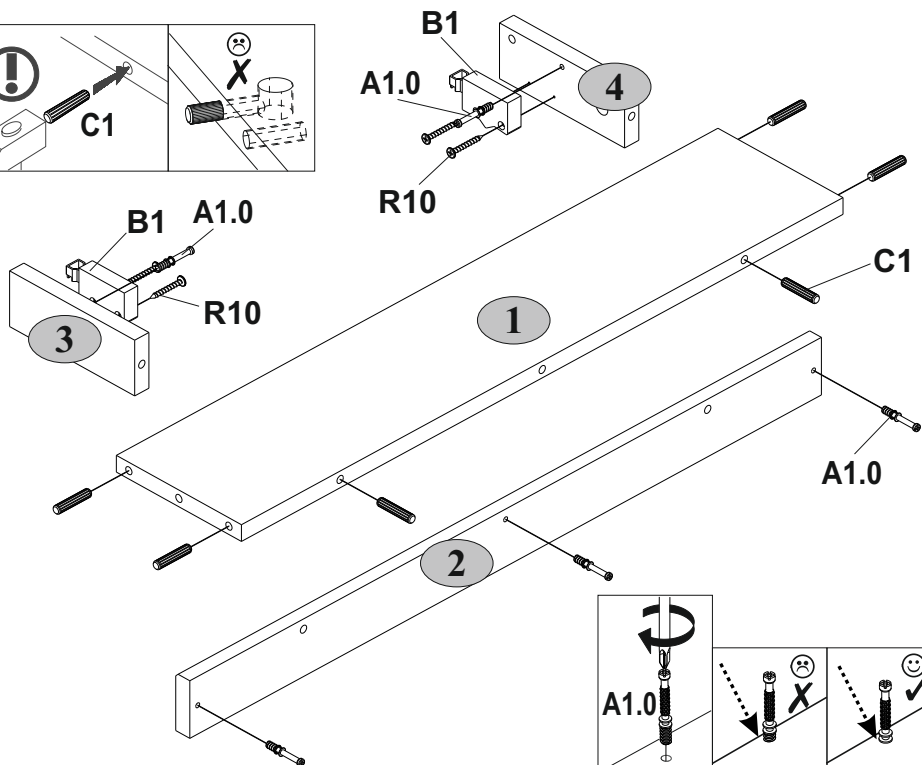
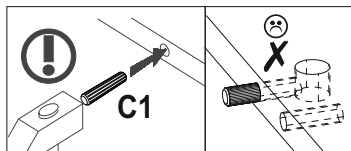
6

R10



4x30

4



4

A2



Ø15x13

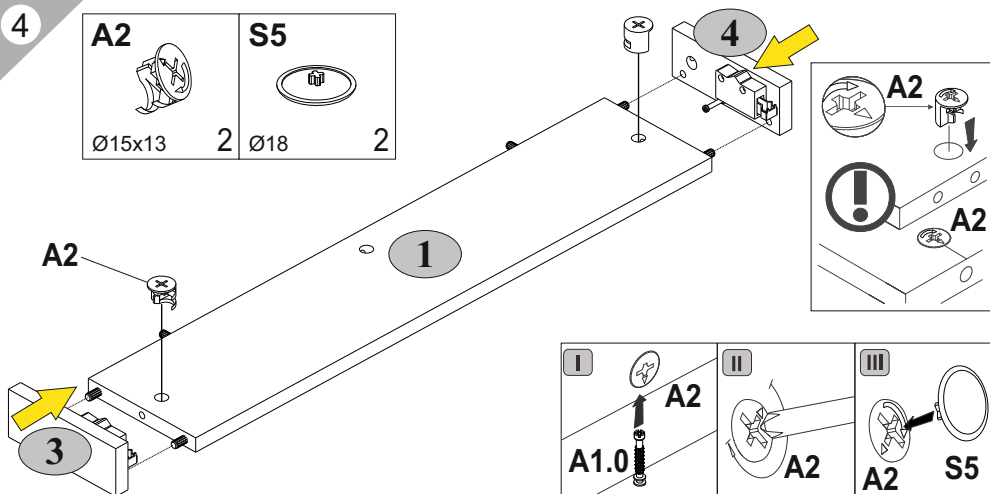
2

S5

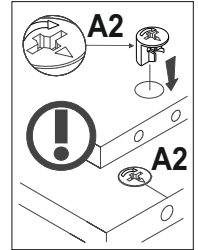
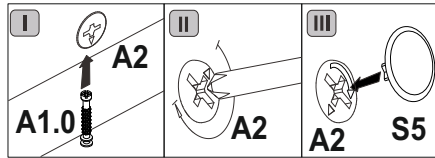
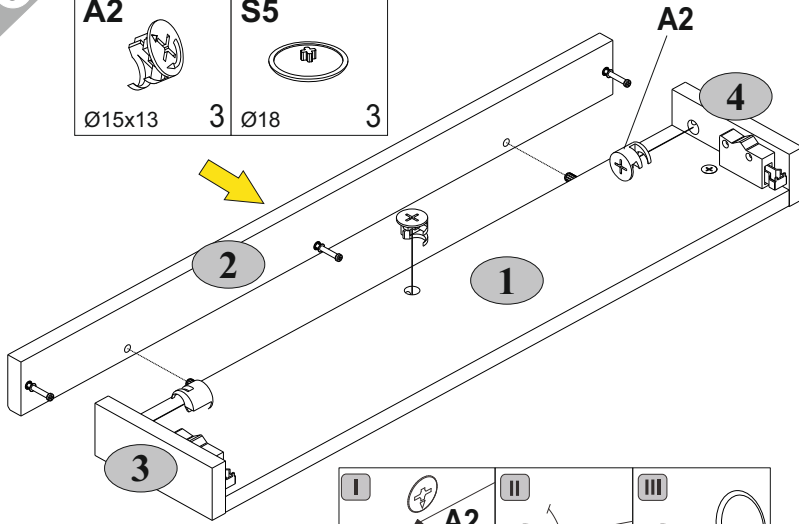
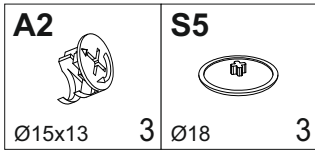


Ø18

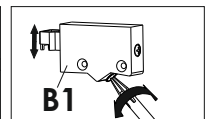
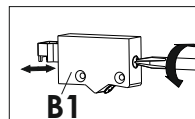
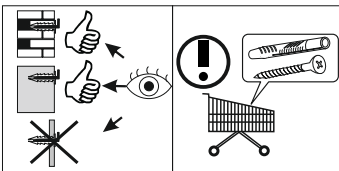
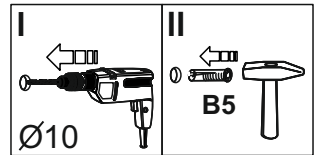
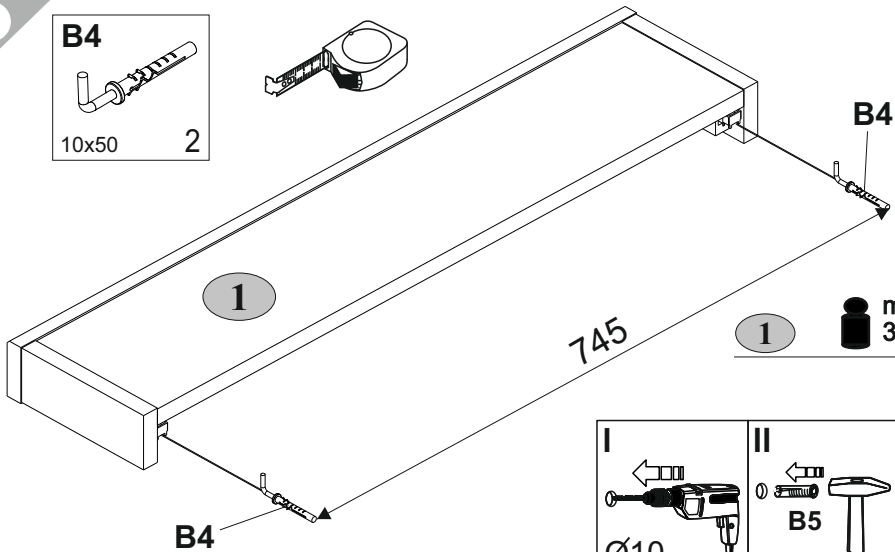
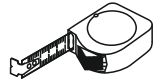
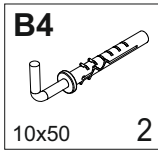
2



5



6





## Инструкция по уходу за мебелью и правила эксплуатации

1. Мебель рекомендуется эксплуатировать в бытовых помещениях с температурой воздуха не ниже +2°C и относительной влажностью 45-70 %.
2. Мебель должна быть защищена от воздействия прямых солнечных лучей, так как это вредит внешнему виду изделий и может изменить цвет поверхности.
3. Не следует ставить на поверхность мебели горячие предметы.
4. Случайно попавшую на поверхность изделия влагу, жидкость следует снять сухой тканью.
5. Удаление пыли с полированной или лакированной поверхности следует производить сухой тканью (фланель, миткаль).
6. Полированные и лакированные поверхности мебели рекомендуется освежать специально предназначенными для этого средствами.
7. Очищать стекла рекомендуется специальными составами, нанесенными на мягкую ткань.
8. Не допускается применение соды, стиральных порошков, абразивных паст, порошков и прочих, не предназначенных для ухода за изделиями мебели препаратов.

### Гарантии изготовителя

1. Гарантийный срок эксплуатации изделия - 36 месяцев со дня продажи магазином. В период гарантийного срока изготовитель гарантирует ремонт изделий или их замену, если потребителем не нарушены правила эксплуатации.
2. Претензии предъявляются потребителем непосредственно в торгующую организацию, в которой была приобретена мебель, предъявив настоящую "Инструкцию по сборке" и копию товарного чека.
3. Изделие, соответствует требованиям ГОСТ 16371-2014, ТР ТС 025/2012, ЕАЭС № ВУ/112 11.01. ТР025 018.01 00279 от 22.06.2021 по 21.06.2026.
4. Срок службы мебели - 5 лет.
5. Предприятие-изготовитель оставляет за собой право вносить изменения в конструкцию изделия, не ухудшая его конструктивные и эксплуатационные характеристики.
6. Для сборки изделий рекомендуется привлекать квалифицированных специалистов.

### Запах.

От новой мебели может исходить запах материалов, из которых она изготовлена. Запах может сохраняться в течение трёх недель с момента сборки. Для снижения интенсивности запаха рекомендуется:

-для мягкой мебели - пропылесосить изделие и проветрить помещение.

Повторять 3-4 раза в день.

-для корпусной мебели – протирать тканью, смоченной мягким моющим средством, вытирать чистой сухой тканью и проветривать помещение, предварительно открывая все двери и ящики изделия.

Повторять 3-4 раза в день.

**Важно!** Сохраните, пожалуйста, инструкцию в случае повторной сборки мебели или рекламации. В случае составления рекламации пользуйтесь, пожалуйста, обозначением из инструкции сборки.