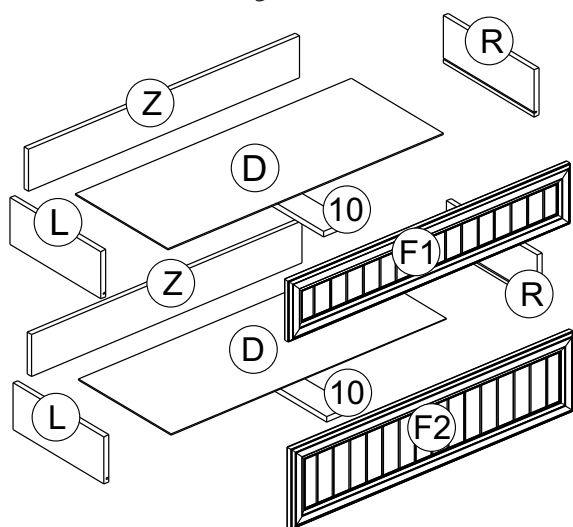
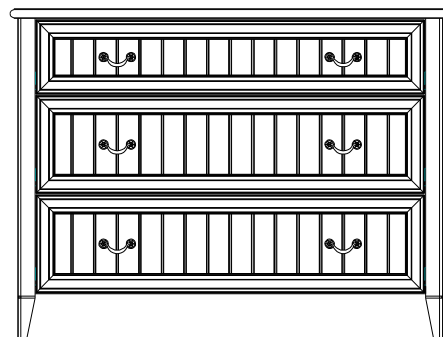
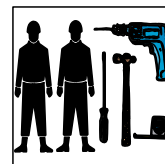


**Внимание!** Крепление данного изделия к стене - обязательное условие его эксплуатации.



120 min



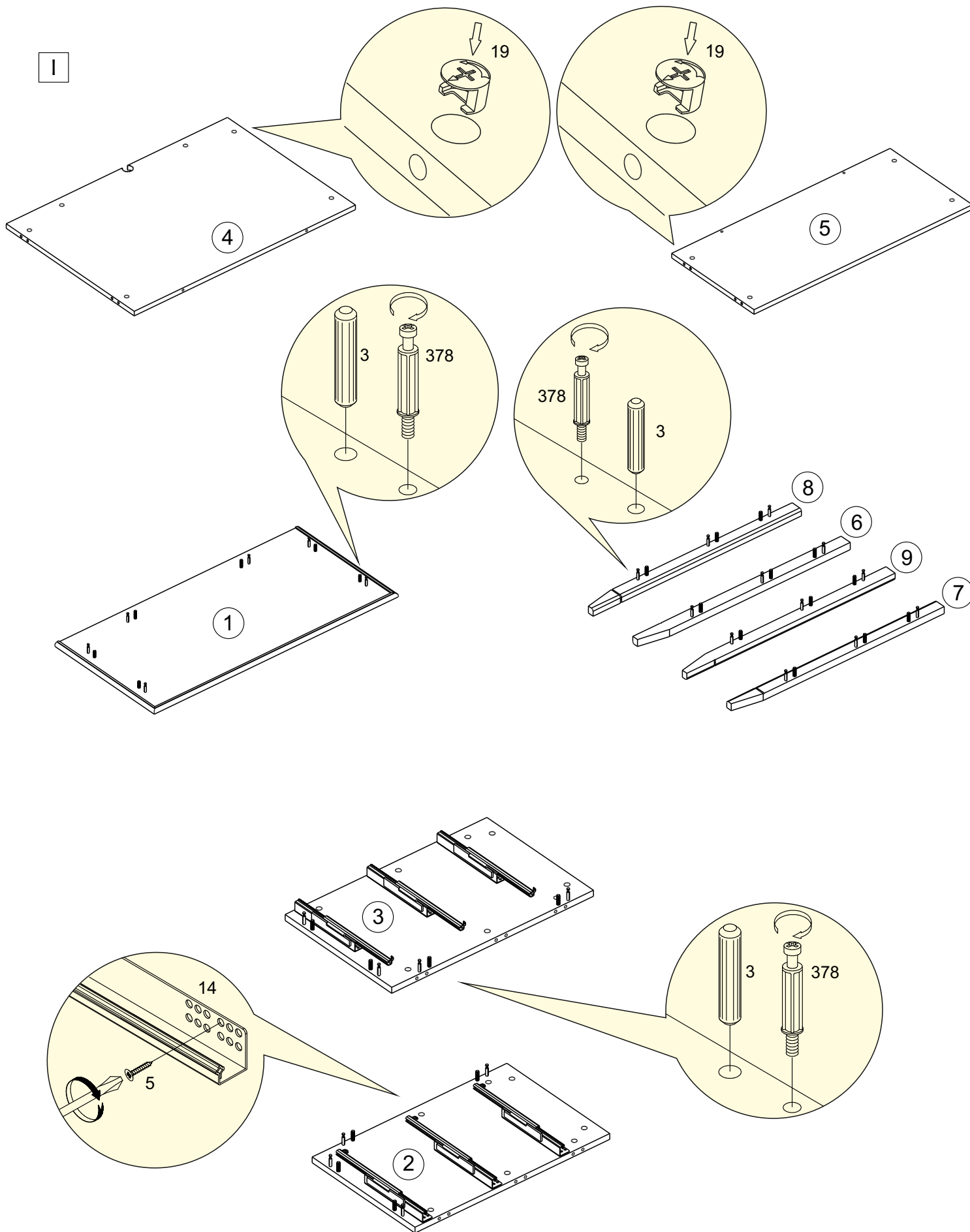
№ уп.	№ п/п	Наименование	Д, мм	Ш, мм	Т, мм	Кол-во, шт
1	1	Крышка в сборе	1033	500,5	22	1
2	2	Стенка боковая правая	651	410	18	1
	3	Стенка боковая левая	651	410	18	1
	4	Стенка задняя	916	632	18	1
	5	Дно	916	412	18	1
	R	Бок ящика правый	350	135	16	3
	L	Бок ящика левый	350	135	16	3
2	Z	Стенка задняя ящика	876	120	16	3
	10	Планка ящика	350	80	16	3
	D	Дно ящика	891	356	4	3
3	6	Элемент D781R	760	40	24	1
	7	Элемент D781L	760	40	24	1
	8	Элемент D782R	760	40	24	1
	9	Элемент D782L	760	40	24	1
4	F1	Фасад ящика	912	174	22	1
	F2	Фасад ящика	912	230	22	2
5		Фурнитура. Инструкция.				1 к-т

При отсутствии в упаковке детали или фурнитуры отметьте данную позицию на листе галочкой и отправьте лист предприятию-изготовителю.

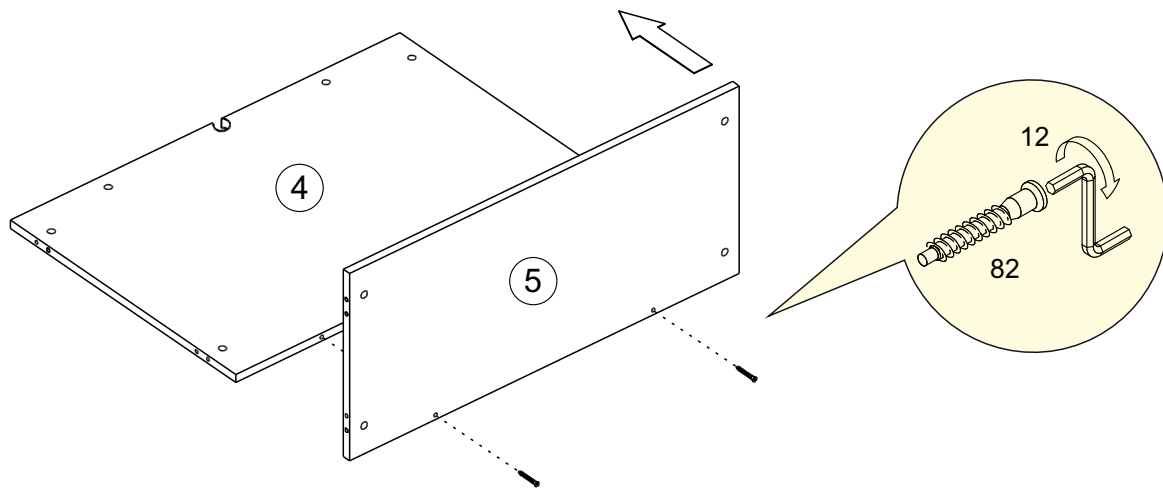
2 x12	378 x26	21 x1	12 x1	82 7x50 x14	469 15x12,5 x12	19 15x13,5 x26	4 Ø15 x22	3 8x36 x32
14 350 мм x3	369 2,5x25 x30	5 3,5x16 x20	49 3,5x35 x6	213 M4x16 x12	345 x6	401 x1		

**Уважаемый покупатель!** Проверьте наличие деталей и фурнитуры, согласно комплекточной ведомости. Сборку следует производить, придерживаясь порядка и последовательности данной инструкции. Для исключения царапин и во избежание перекосов и других дефектов проводите сборку на ровном полу, покрытом тканью или мягкой бумагой.

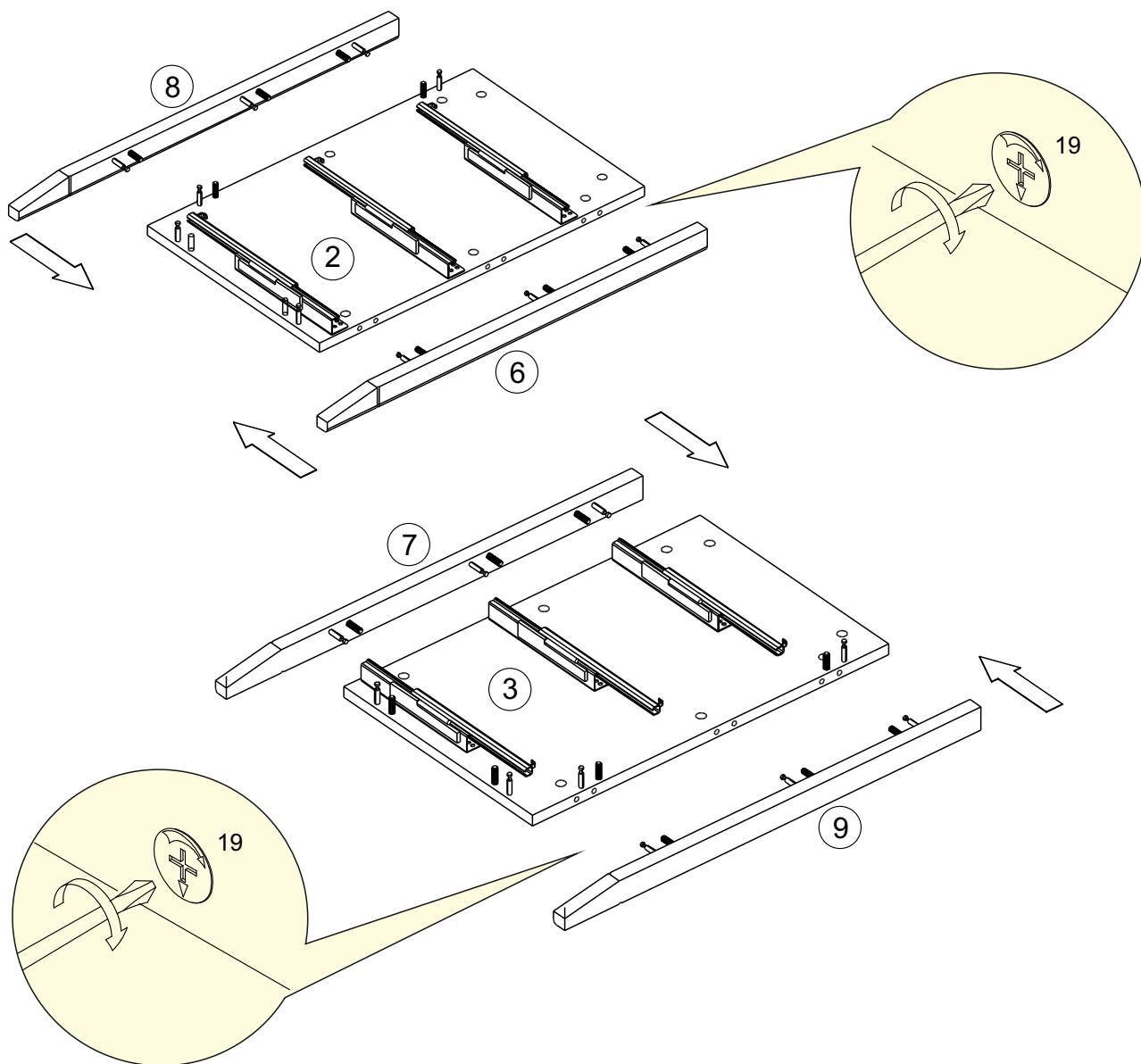
Мебель рекомендуется эксплуатировать в помещении с температурой не ниже +10°C и относительной влажностью 45-70%. **Внимание!** Не допускается применение соды, стиральных порошков, абразивных паст, порошков и прочих препаратов не предназначенных для ухода за мебелью. Предприятие-изготовитель гарантирует покупателю сохранение всех качественных показателей мебели, обусловленных ГОСТ 16371-2014 в течение 24 месяцев, со дня продажи магазином при **соблюдении условий транспортирования, правил сборки, эксплуатации и ухода.** Предприятие-изготовитель постоянно совершенствуя процесс изготовления мебели, оставляет за собой право на изменения конструкции и фурнитуры, не влияющие на качество и функциональность изделия.



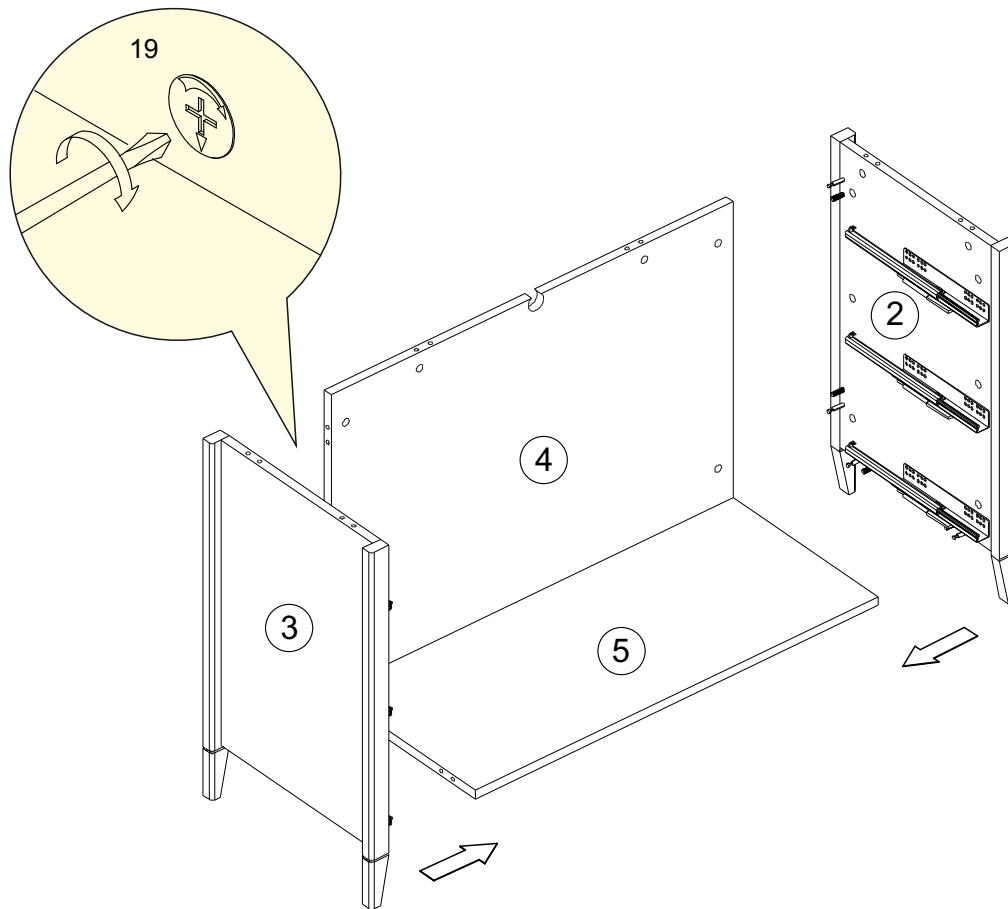
II



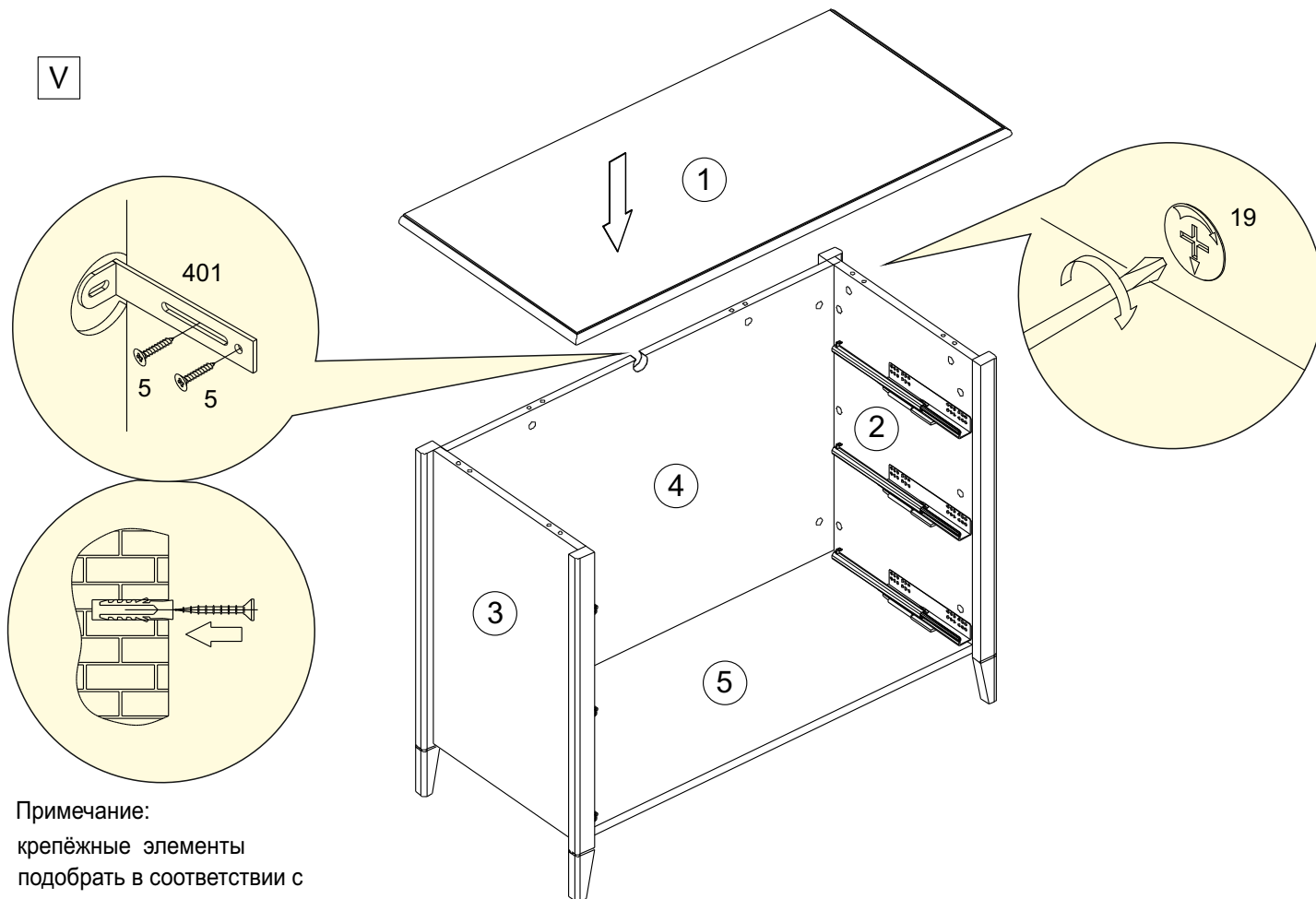
III



IV



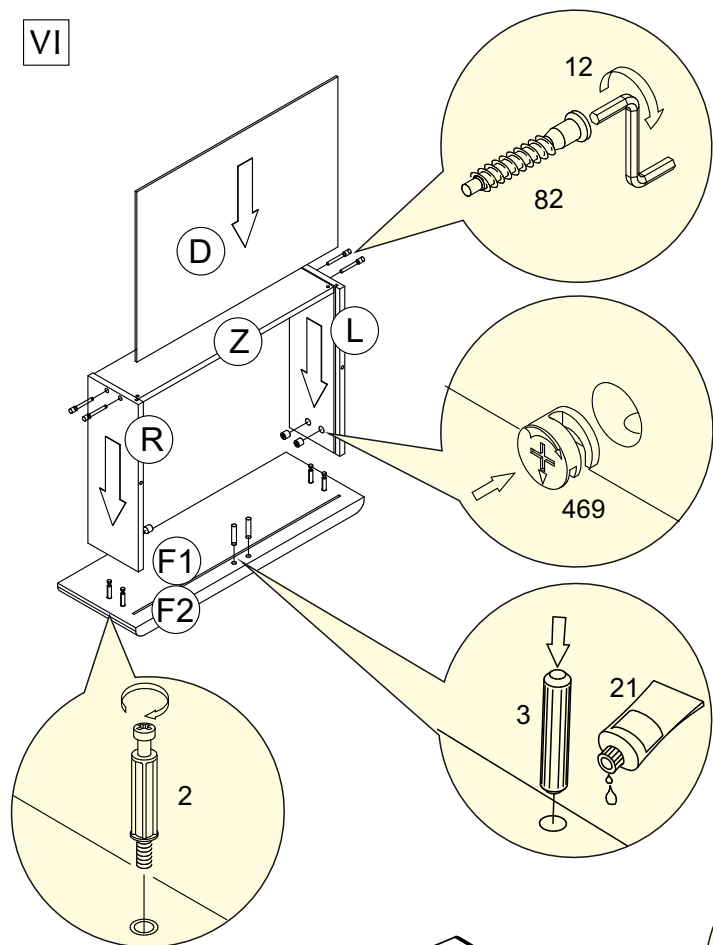
V



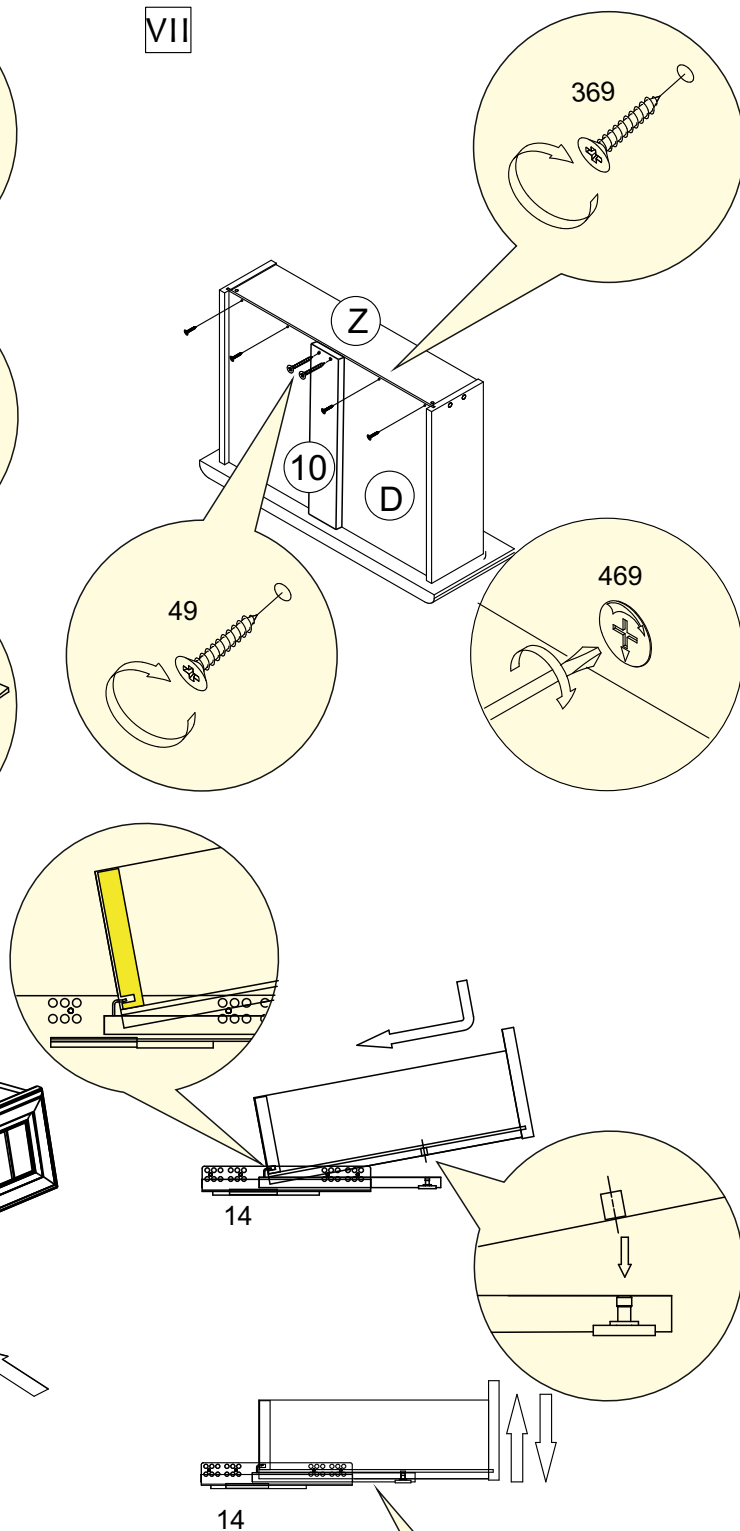
Примечание:  
крепежные элементы  
подобрать в соответствии с  
материалом стены.

Схема сборки ящика

VI



VII



VIII

