

LAZURIT

МЕБЕЛЬ

Инструкция по сборке кровати АЛЕКСАНДРИЯ Сп. место 1200/1400/1600 x 2000 мм.



ТР ТС 025/2012, ГОСТ 19917-2014

Декларация о соответствии ЕАЭС № RU Д-RU.РА03.В.78872/23 от 12.05.2023 действительна до 10.05.2028 включительно, принята ООО «Глазовский завод металлоизделий».

Условия хранения и эксплуатации:

1. Кровать предназначена для лежания (сна и отдыха в положении лёжа).
Запрещено вставать, прыгать, ходить по кровати.
2. Установка кровати должна осуществляться на твёрдую и ровную поверхность.
3. Максимальная равномерно-распределённая нагрузка на одно спальное место составляет 200 кг (включая матрас).
4. Рекомендуемая высота матраса от 12 см.
5. Хранить и использовать кровать можно только в закрытых, отапливаемых помещениях при температуре от +15°C до +25°C с относительной влажностью воздуха 55%-70%.
6. Поверхность деталей кровати следует оберегать от попадания влаги, щелочей, ацетона и т.д., а так же от механических повреждений.
7. Рекомендуется периодически (1 раз в полгода) проверять подтяжку болтовых и винтовых соединений и при необходимости подтягивать их.
8. Необходимо периодически удалять пыль с поверхности элементов кровати.
Не допускается применение соды, стиральных порошков, абразивных паст и прочих средств, не предназначенных для ухода за мебелью.
9. Кровать следует использовать только по непосредственному назначению.

Гарантийные обязательства:

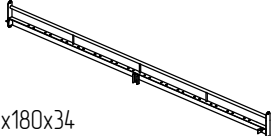
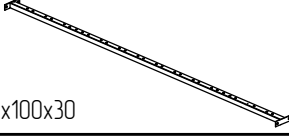


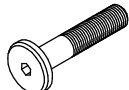


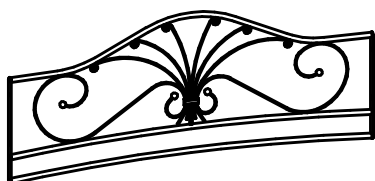
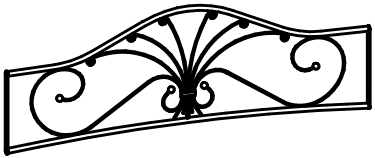
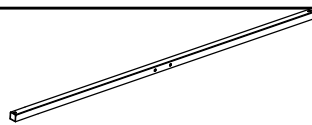
1. Гарантийный срок производителя составляет 5 лет со дня передачи потребителю.
2. Гарантийные обязательства распространяются на дефекты материалов, комплектующих, составные части и дефекты изготовления.
3. Претензии по качеству товара, возникшие в период гарантийного срока, могут быть направлены Продавцу. Если случай признается гарантийным, Покупатель вправе потребовать безвозмездное устранение недостатка или предъявить иные требования, предусмотренные законодательством РФ.
4. Гарантийное обслуживание не производится в случае:
 - нарушения Покупателем или третьими лицами правил эксплуатации и ухода за мебелью;
 - наличия на изделии механических повреждений (царапины, сколы, потёртости), выявленных после сборки;
 - нанесения ущерба изделию, вызванного воздействием химикатов, растворителей и иных едких веществ и жидкостей, а также попаданием внутрь изделия посторонних предметов, животных, насекомых и т.д.;
 - использования изделий не по назначению;

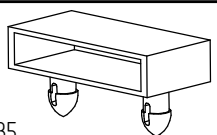
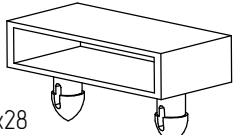
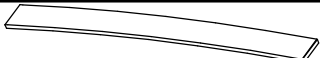
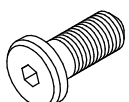
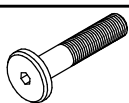


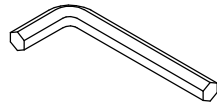

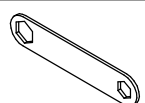
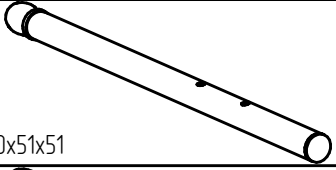
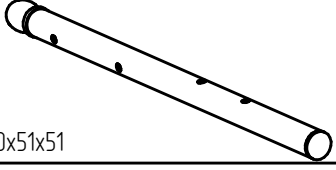
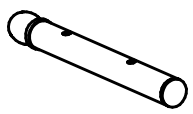
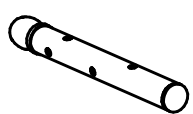
Перед сборкой:

- 1. Проверьте вид и целостность деталей в упаковке.** Претензии по их повреждениям принимаются только у изделий БЕЗ следов сборки;
- 2. Сохраните упаковку до окончания сборки.** При выявлении в процессе сборки брака и некомплектности изделия необходимо сохранять упаковку до момента выезда к Вам представителя торговой компании.
- 3. Проверьте количество деталей и фурнитуры по перечню комплектационной ведомости, разберите фурнитуру на группы.** Предприятие-изготовитель оставляет за собой право вносить конструктивные изменения в изделия, заменять фурнитуру и метизы на аналогичные, не ухудшающие внешний вид и не влияющие на функциональные свойства изделия.
- 4. Соблюдайте порядок сборки, данный в этой инструкции!** При не соблюдении инструкции по сборке и эксплуатации, с компании-производителя снимаются гарантийные обязательства.
- 5. Перемещайте все детали бережно, без рывков, укладывайте устойчиво, избегайте их падений и ударов!**
- 6. Сборку рекомендуется проводить на упаковке или другой мягкой подложке.**

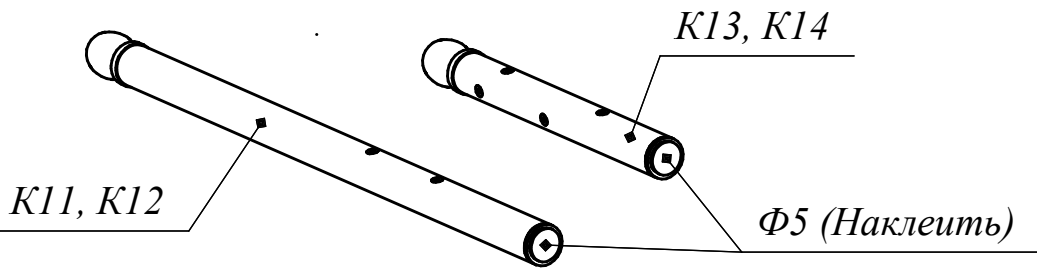
Комплектовочная ведомость кровати АЛЕКСАНДРИЯ

Сп. место 1200/1400/1600 x 2000 мм.

Номер упаковки	Наименование упаковки	Маркировка детали	Наименование, размер детали в мм	Количество деталей в упаковке, шт	Изображение
1/4	Основание	K1	Каркас	2	 1996x180x34
		K2	Поперечина	1	 1920x100x30
		K3	Ножка регулируемая центральная	2	 245x30x30
		K4	Ножка регулируемая боковая	2	 268x30x30
		Ф2	Винт М8x40	2	
		Ф3	Гайка М8	2	
		Ф4	Шайба 8	2	
2/4	Спинки	K5	Спинка изголовья	1	 1144x630x25 (сп. место 1200x2000) 1344x630x25 (сп. место 1400x2000) 1544x630x25 (сп. место 1600x2000)
		K6	Спинка изножья	1	 1144x530x25 (сп. место 1200x2000) 1344x530x25 (сп. место 1400x2000) 1544x530x25 (сп. место 1600x2000)
		K7	Боковина	2	 1558x30x30

Номер упаковки	Наименование упаковки	Маркировка детали	Наименование, размер детали в мм	Количество деталей в упаковке, шт	Изображение
3/4	Ламели	K8	Латодержатель двойной	14	 58x30x35
		K9	Латодержатель накладной	28	 58x30x28
		K10	Латофлекс	28	 610x9x53 (сп. место 1200x2000) 710x9x53 (сп. место 1400x2000) 810x9x53 (сп. место 1600x2000)
		Ф1	Винт М6x20	20	
		Ф2	Винт М8x40	6	
		Ф3	Гайка М8	4	
		Ф5	Подпятник войлочный	4	
		Ф6	Ключ шестигранный s5	1	
		Ф7	Ключ шестигранный s4	1	
		Ф8	Ключ накидной 10x13	1	
4/4	Ножки	K11	Ножка длинная левая	1	 970x51x51
		K12	Ножка длинная правая	1	 970x51x51
		K13	Ножка короткая левая	1	 506x51x51
		K14	Ножка короткая правая	1	 506x51x51

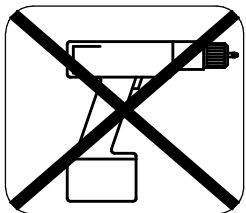
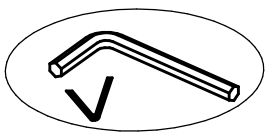
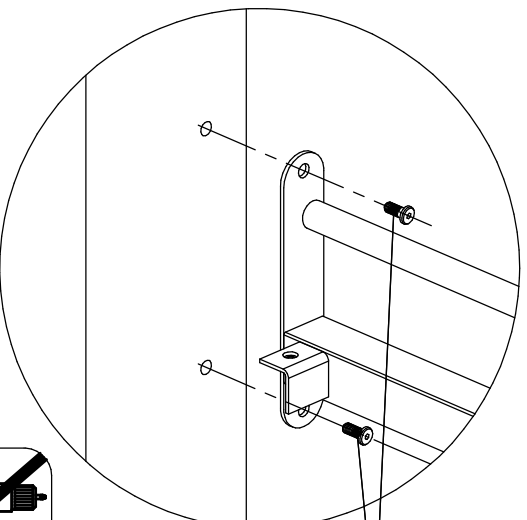
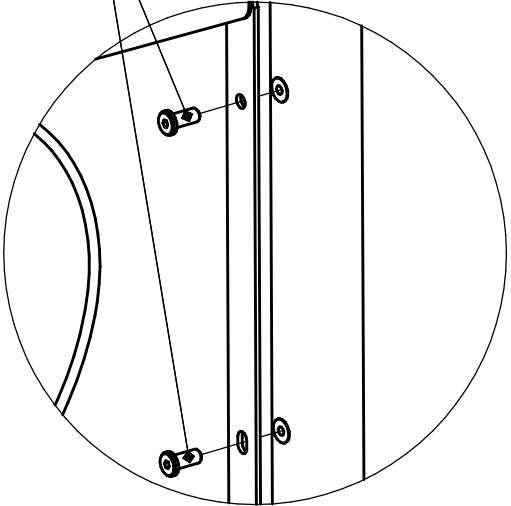
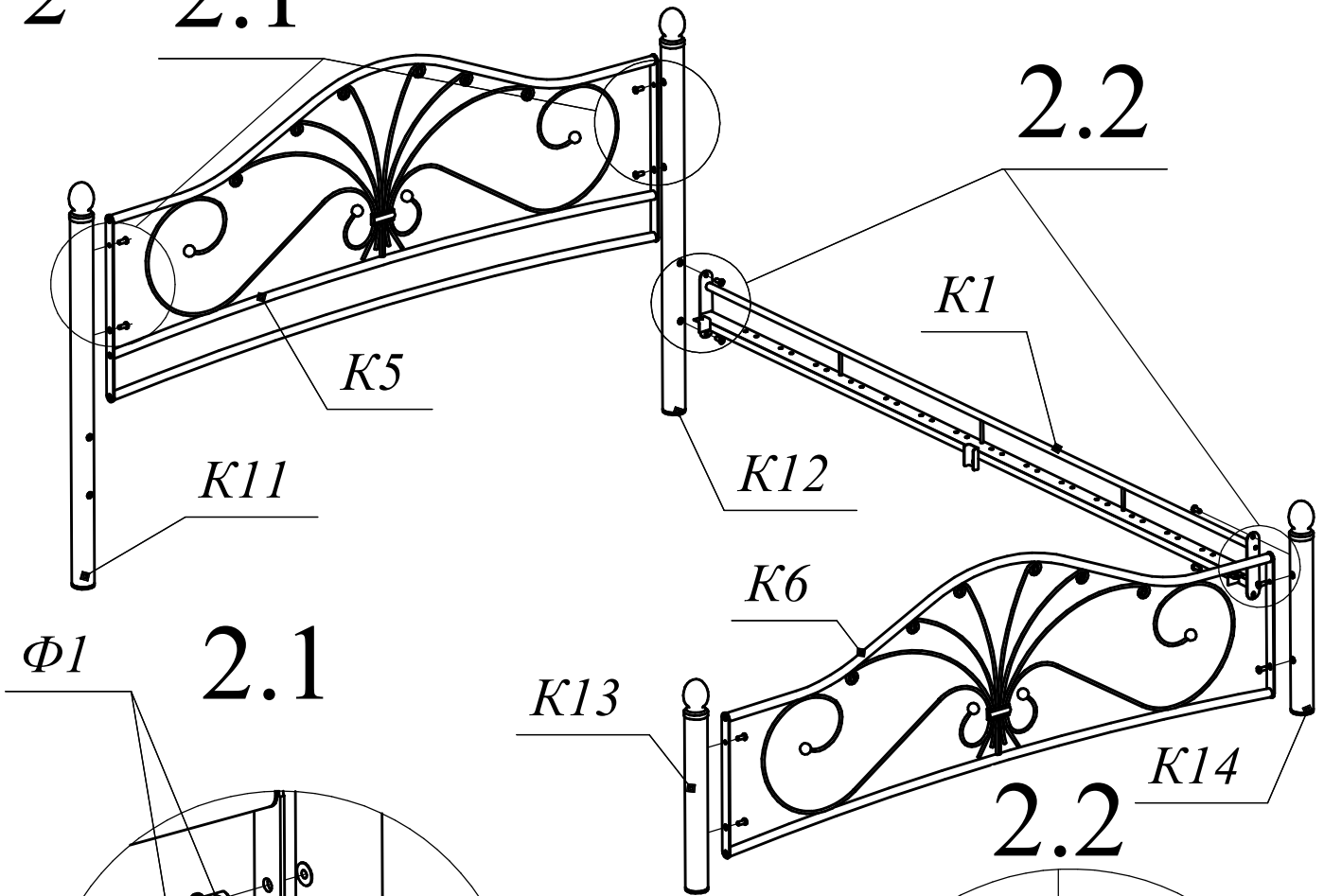
1



2

2.1

2.2



3

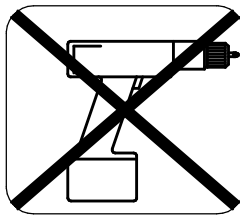
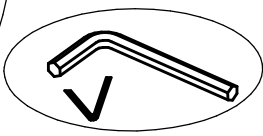
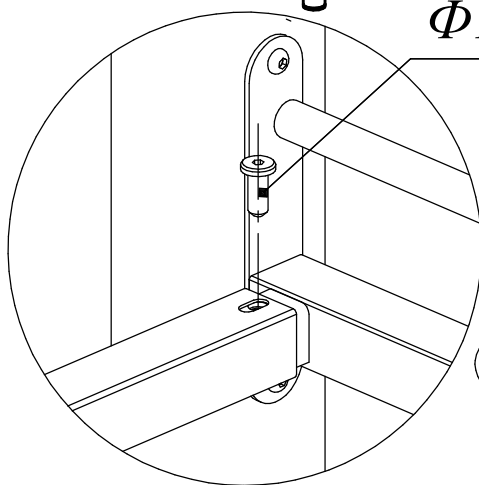
3.1

3.1

K7

$\Phi 1$

K7



4

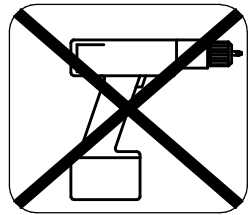
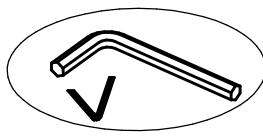
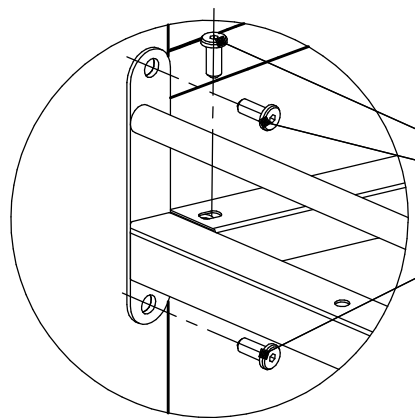
4.1

4.1

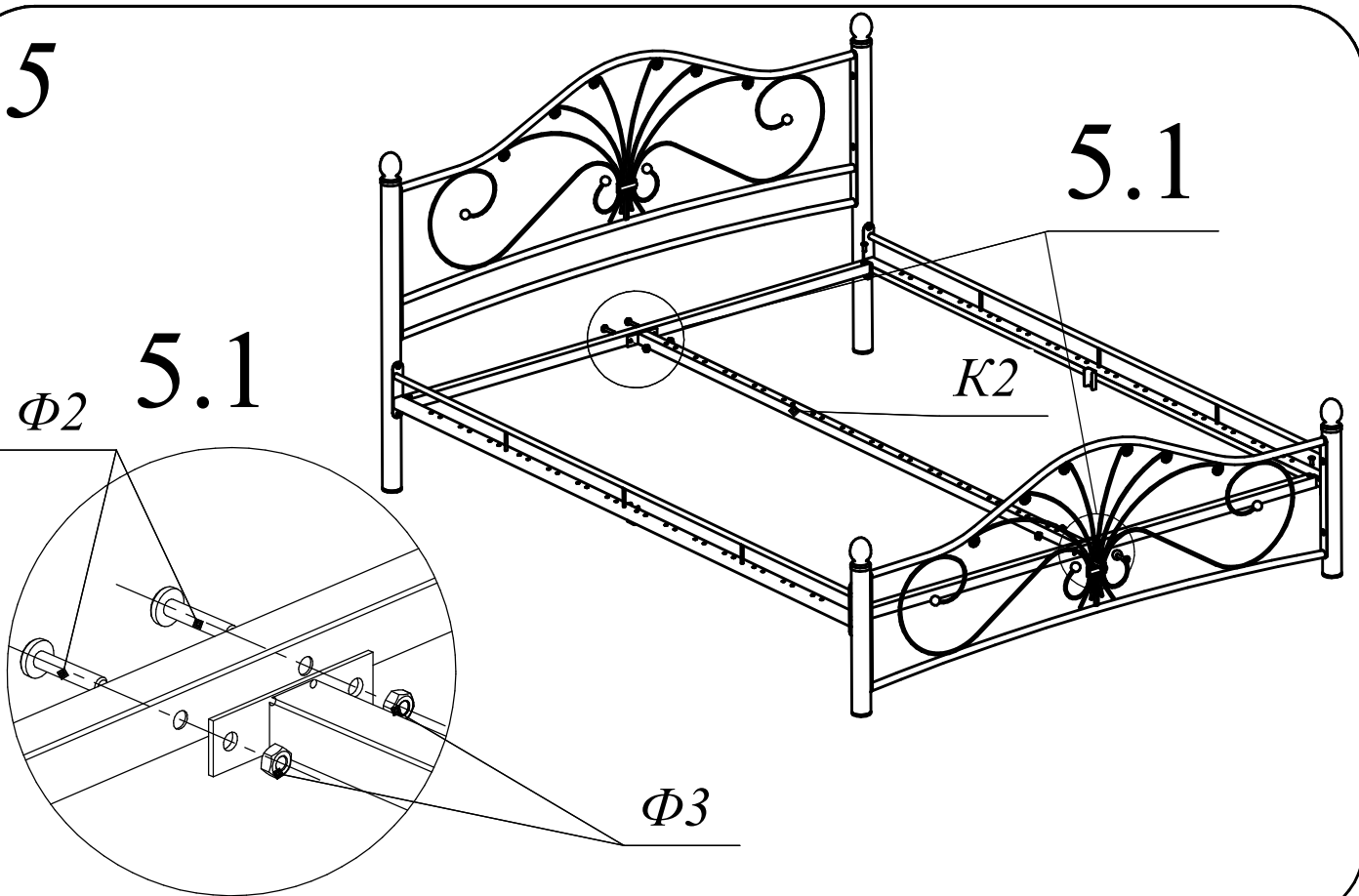
K1

$\Phi 1$

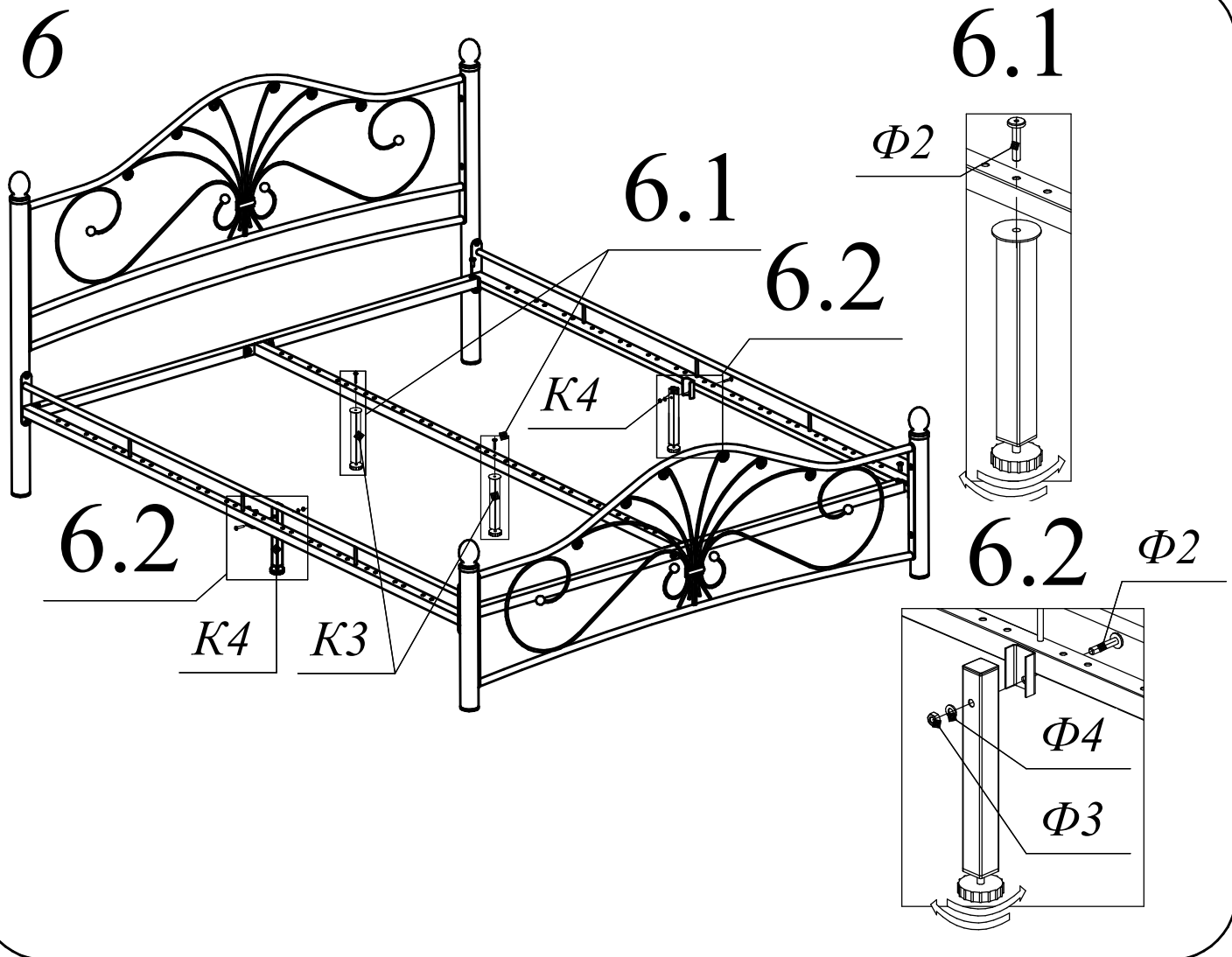
4.1



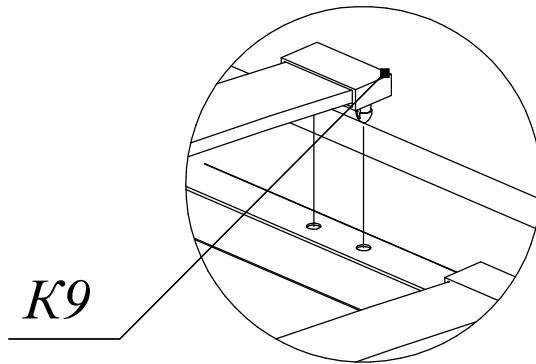
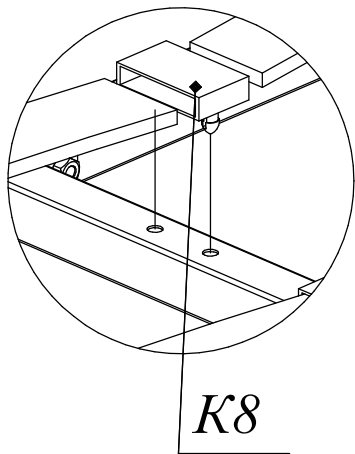
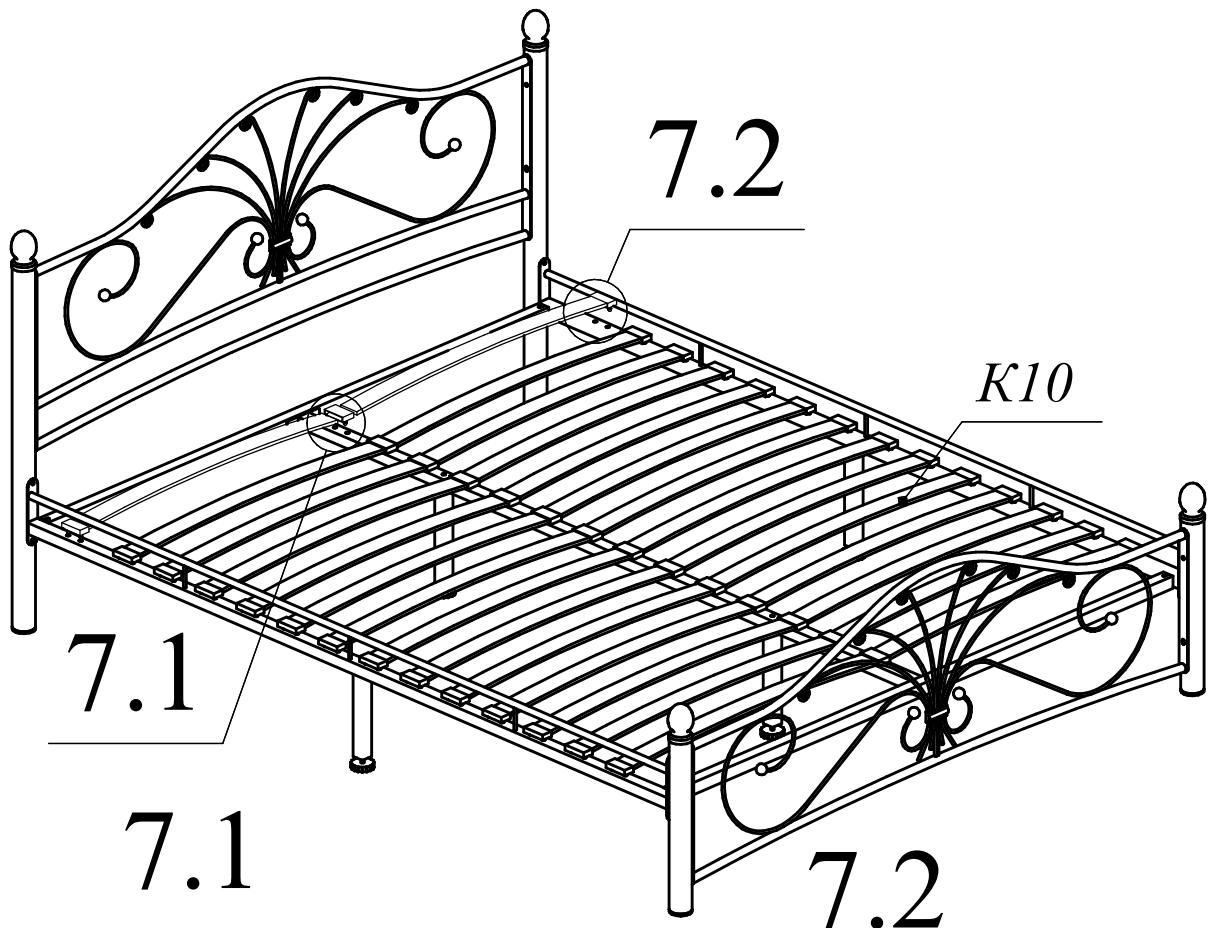
5



6



7



Инструкция по сборке кровати АЛЕКСАНДРИЯ сп. место 1200/1400/1600 x 2000.

Изготовитель: ООО «Глазовский завод металлоделий», 427620, Россия, Удмуртская республика, г. Глазов, ул. Советская, д.49