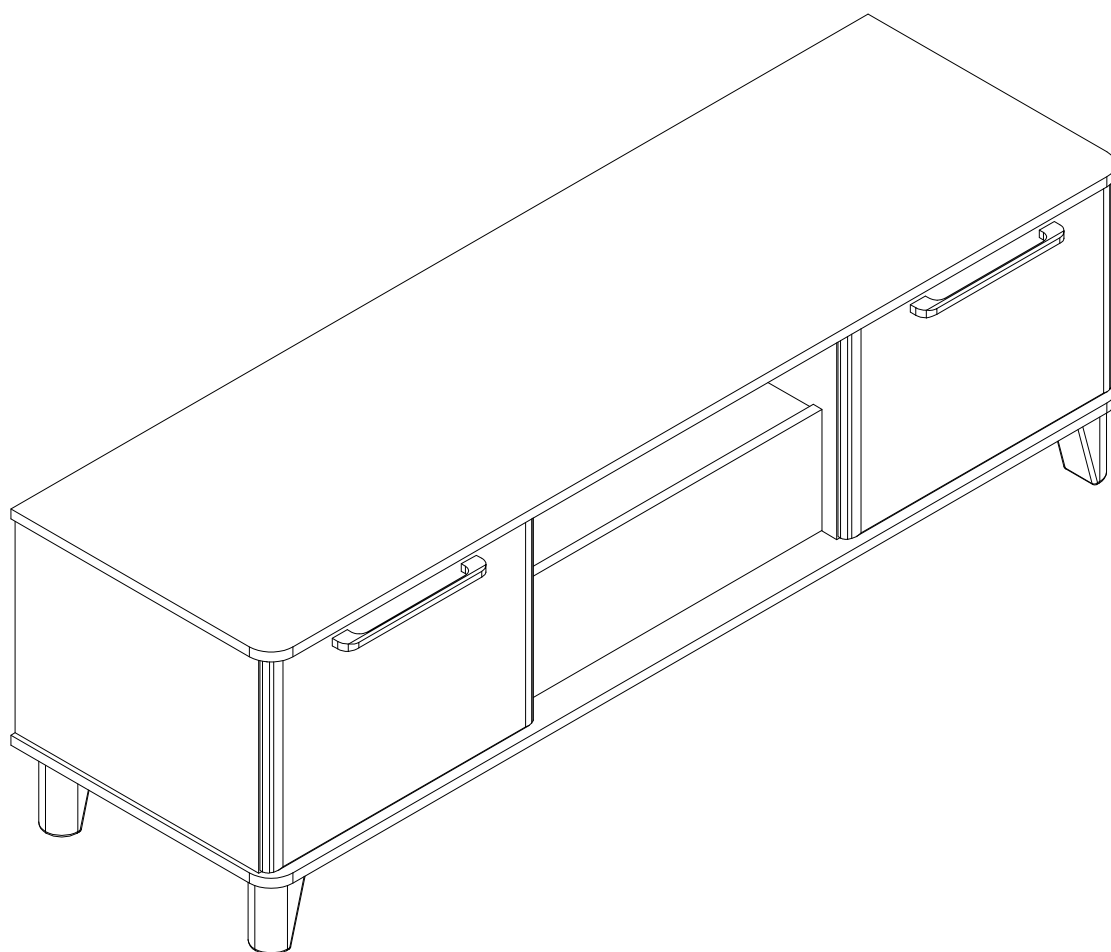


EAC

инструкция по сборке
Тумба арт. 3470

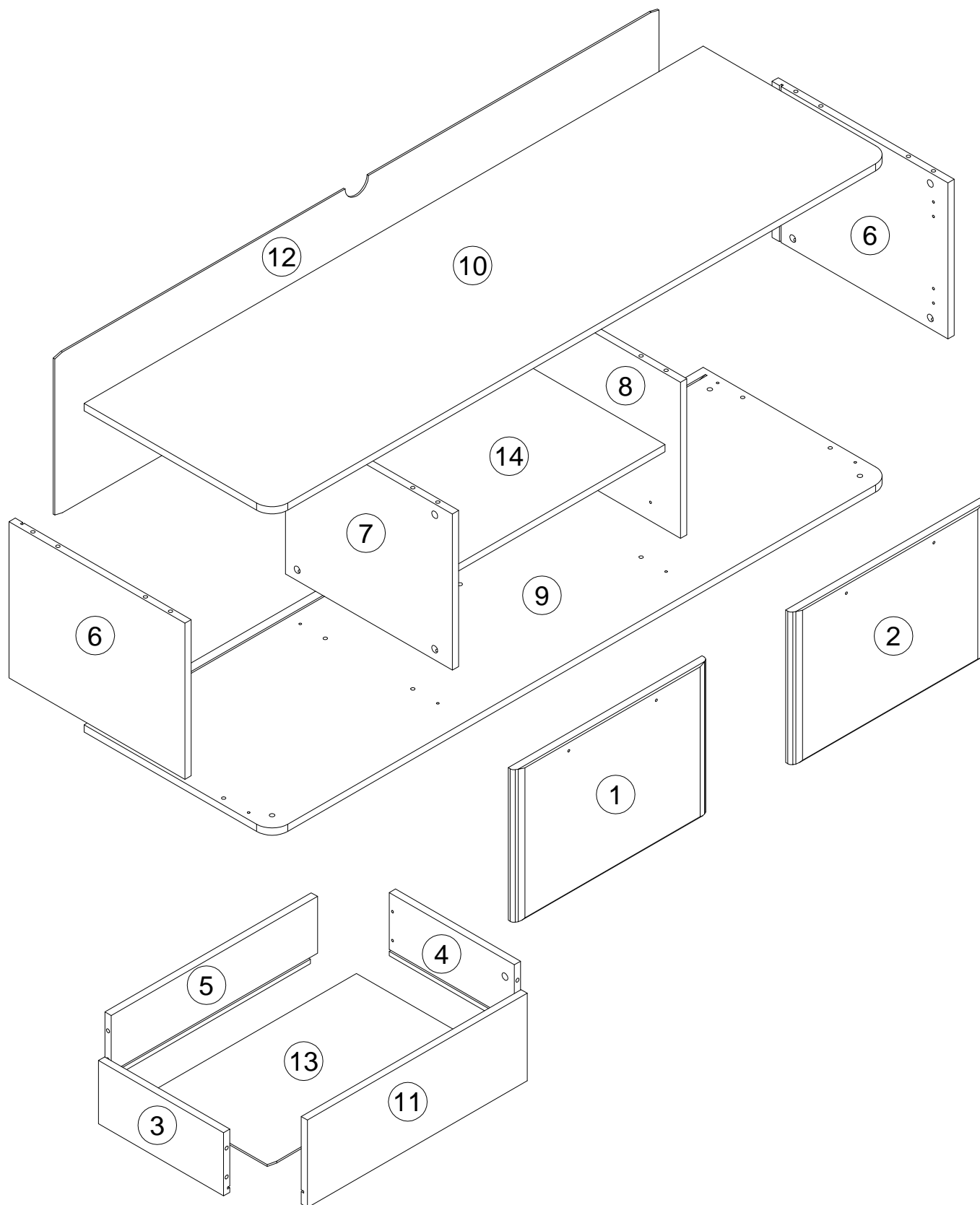


габаритные размеры

высота - 499 мм
ширина - 1584 мм
глубина - 481 мм

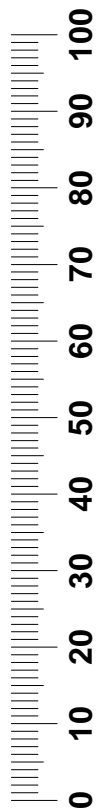
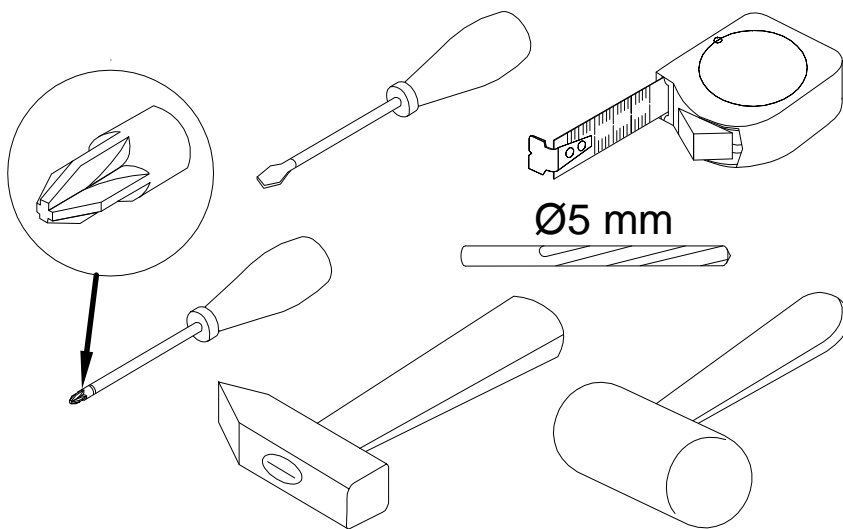
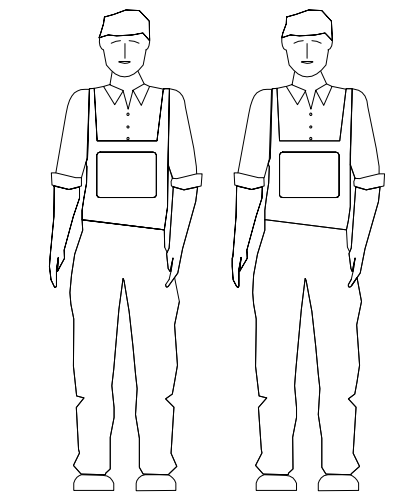
единая справочная служба:
8 800 100-50-22
(звонок по России бесплатный)

LAZURIT
FURNITURE FACTORY



поз.	наименование детали	№ упак.	шт.	длина, мм	ширина, мм
1	Дверь	1	1	496	338
2	Дверь	1	1	496	338
3	Стенка боковая правая	1	1	320	140
4	Стенка боковая левая	1	1	320	140
5	Стенка задняя	1	1	528	140
6	Стенка боковая	1	2	346	450
7	Стенка-перегородка	1	1	346	427
8	Стенка-перегородка	1	1	346	427
9	Стенка горизонтальная	2	1	1584	481
10	Стенка горизонтальная (крышка)	2	1	1584	481
11	Стенка передняя	1	1	562	194
12	Стенка задняя	2	1	1546	356
13	Стенка горизонтальная (дно)	1	1	538	314
14	Полка	1	1	568	387

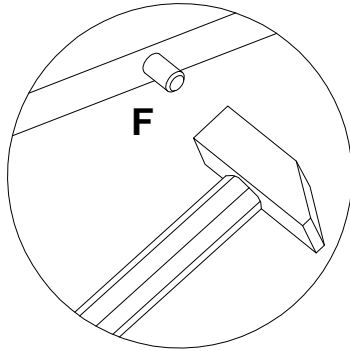
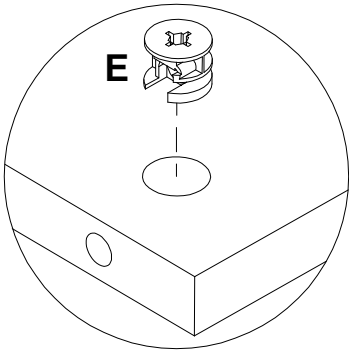
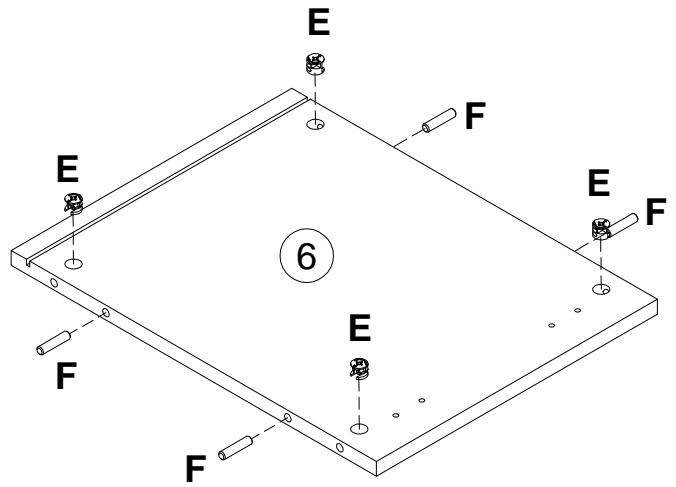
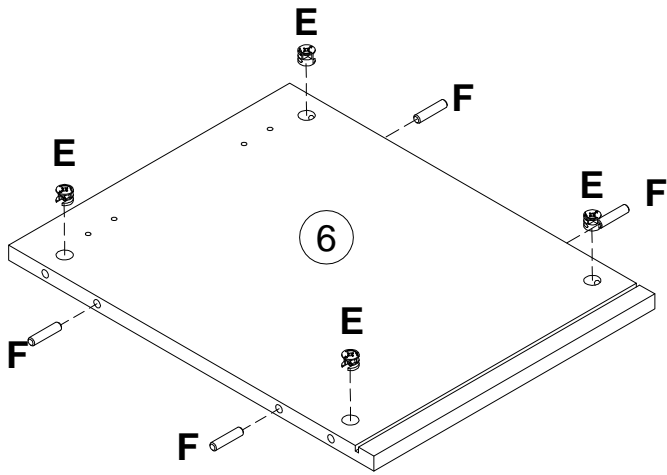
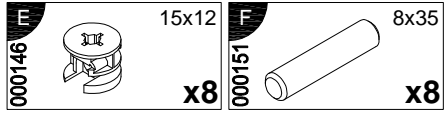
3



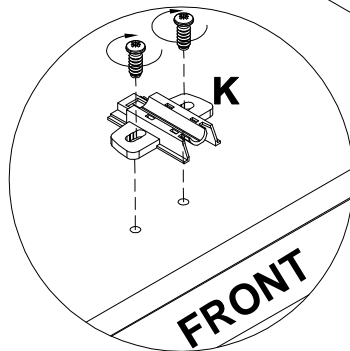
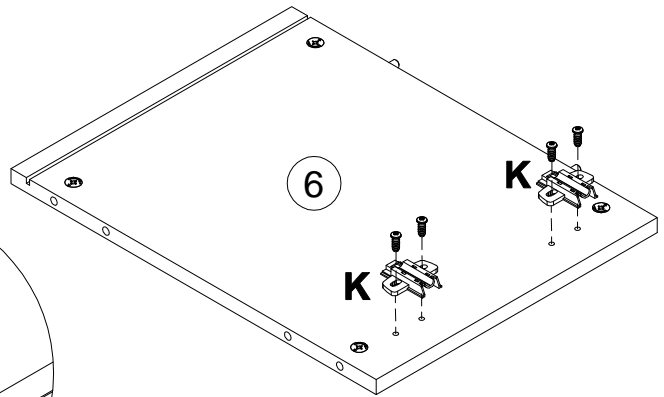
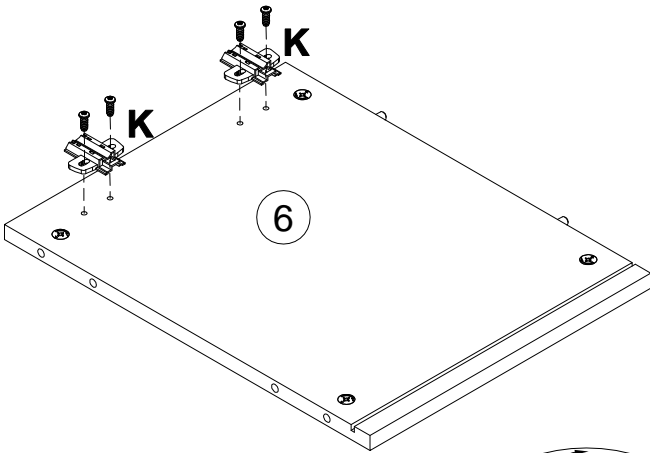
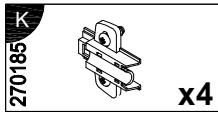
4

A 100640 20x0.5 x8	B 100640 20x0.5 x4	C 100640 20x0.5 x8	D 090913 7x32 x28	E 000146 15x12 x28	F 000151 8x35 x16
G 213618 M8 x5	H 240724 x5	I 269594 x2	J 005960 M4x25 x4	K 270185 x4	L 163617 x4
M 163627 x4	N 163628 x4	O 155999 x1	P 013859 8x40 x1	Q 000754 3.5x16 x6	R 090185 4.5x45 x1
S 135021 x12	T 000759 3x20 x12	U 092077 L320 x1	V 092078 L320 x1	W 004427 6x14 x4	X 091644 x1
Y 091645 x1					

5

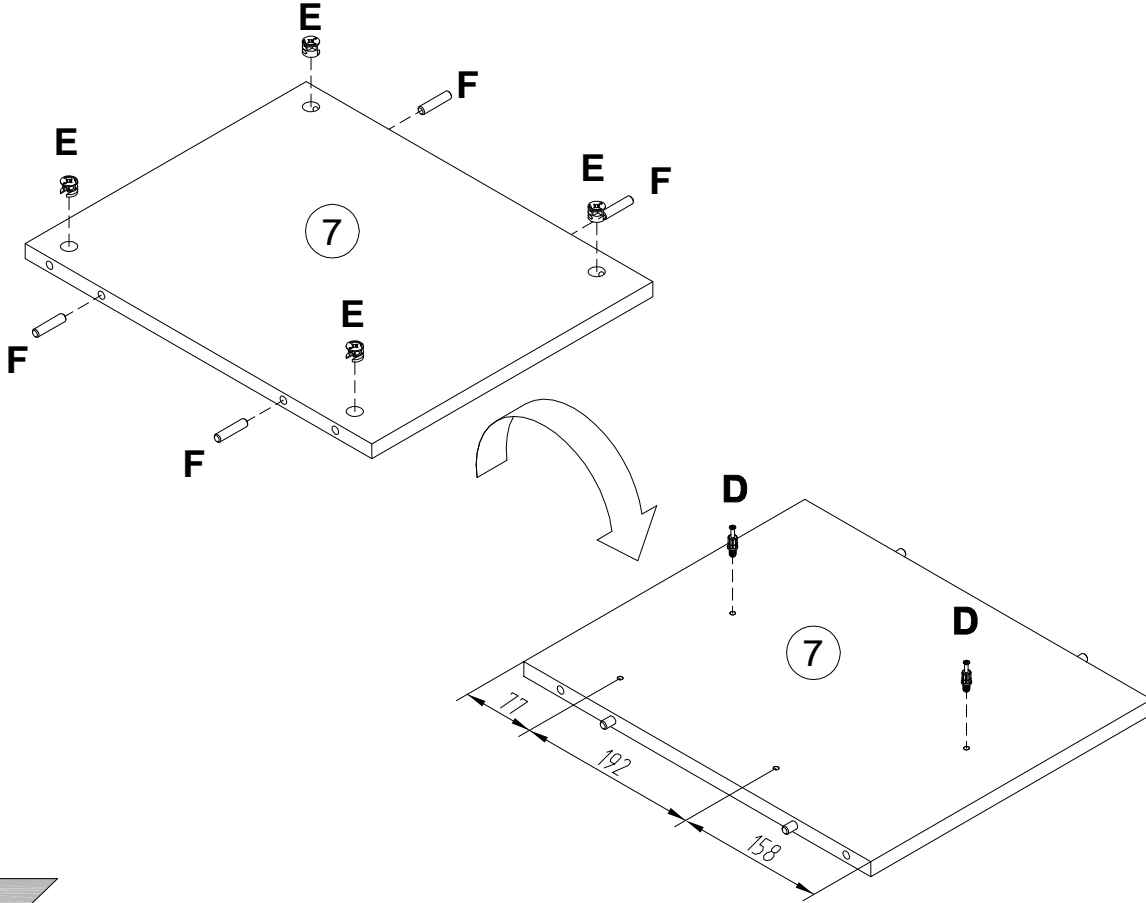


6



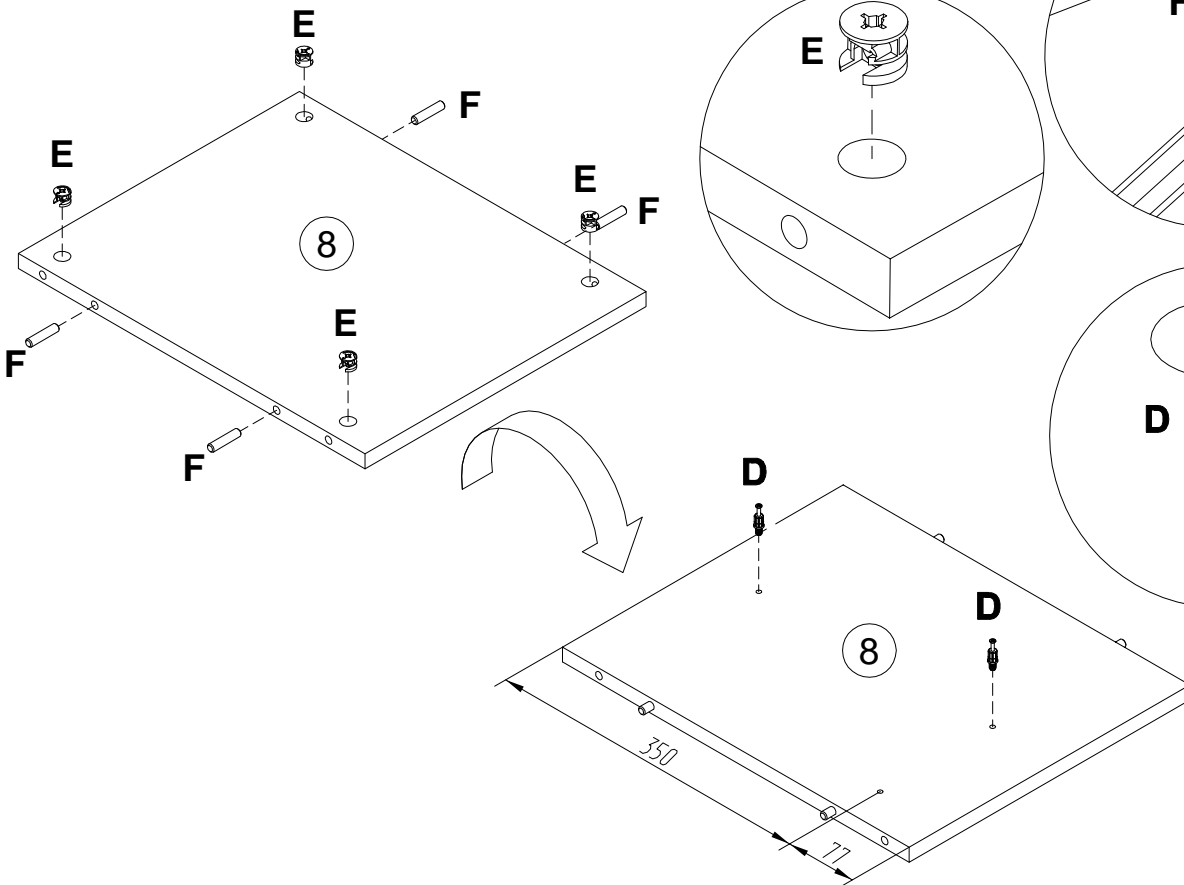
7

D 090913	E 7x32	E 000146	F 15x12	F 000151	F 8x35
x2	x2	x4	x4	x4	x4

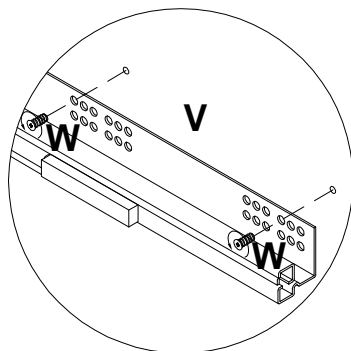
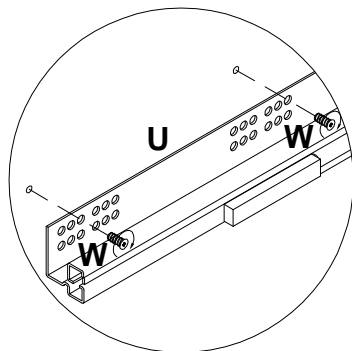
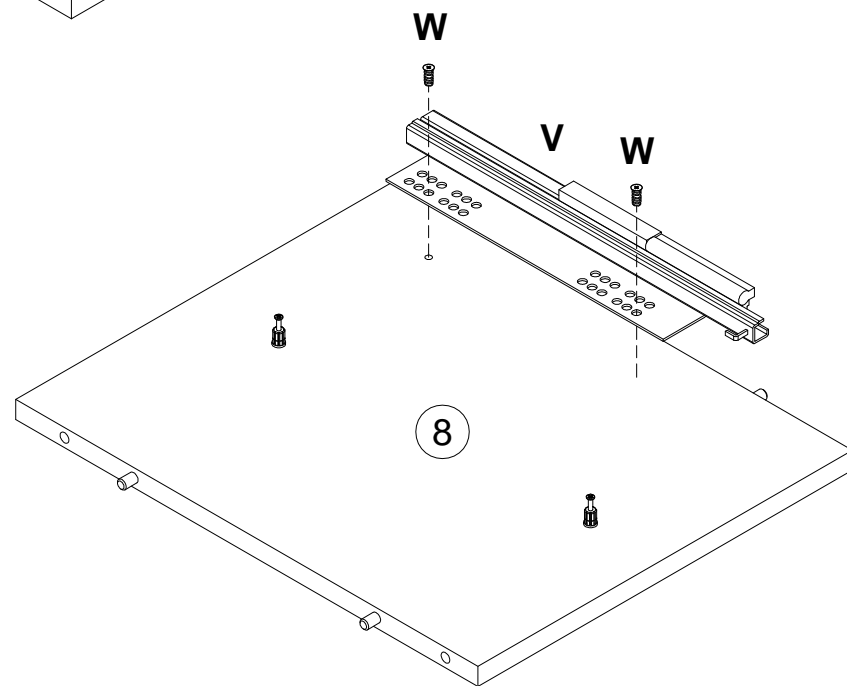
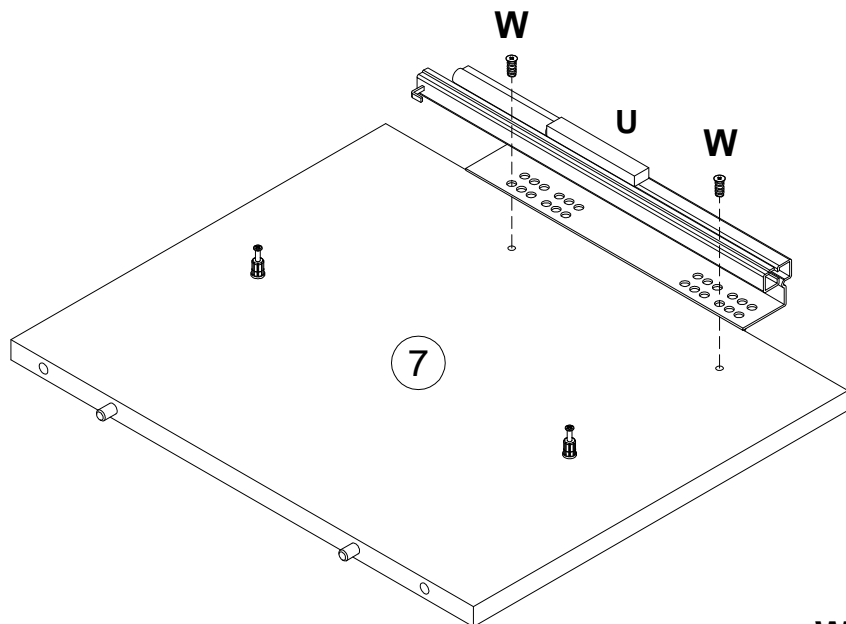


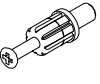


8

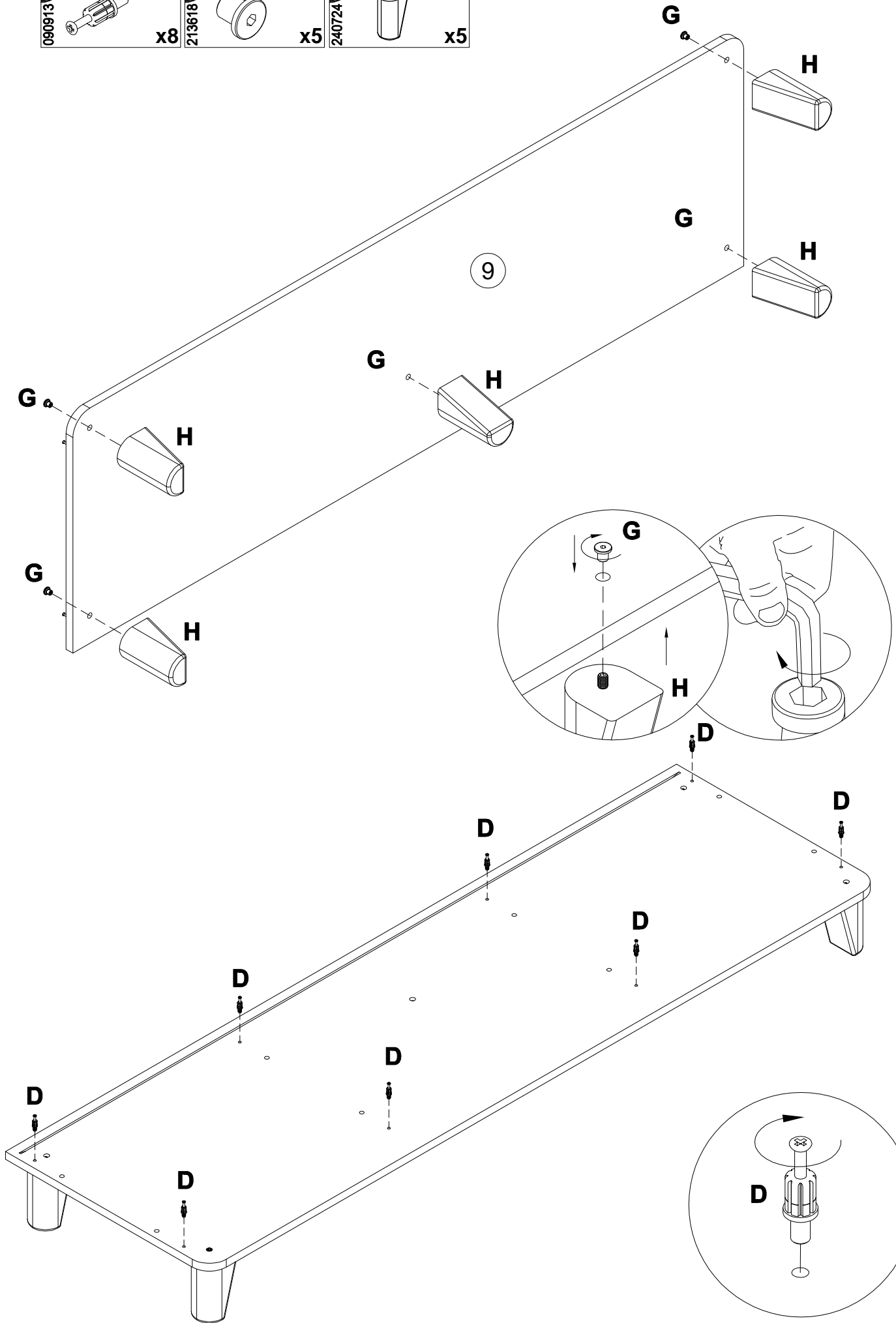
D 090913	E 7x32	E 000146	F 15x12	F 000151	F 8x35
x2	x2	x4	x4	x4	x4



- | | | | | | |
|--------------------|------------|--------------------|------------|--------------------|------------|
| U
092077 | L320
x1 | V
092078 | L320
x1 | W
004427 | 6x14
x4 |
|--------------------|------------|--------------------|------------|--------------------|------------|

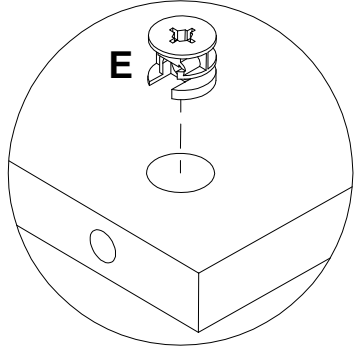
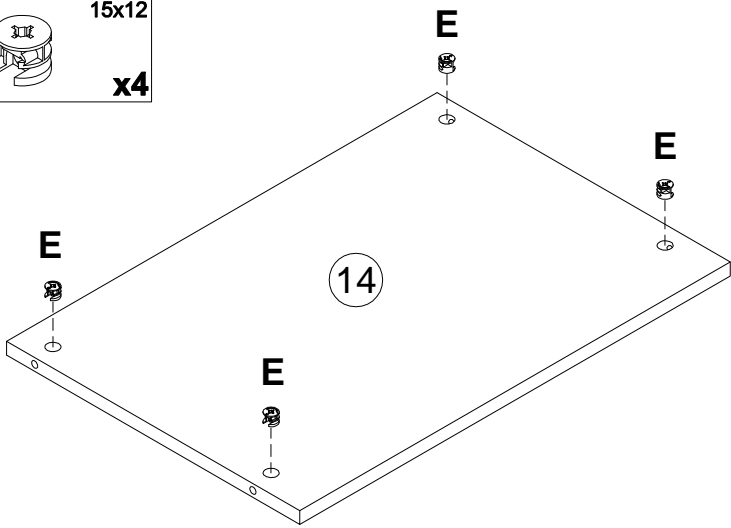


D 090913		7x32	G 213618		M8	H 240724		x5
	x8			x5			x5	



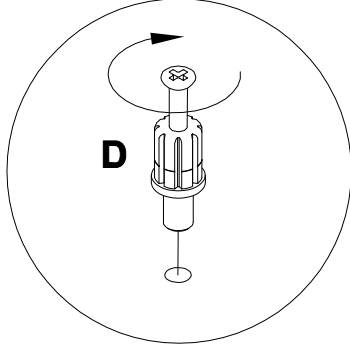
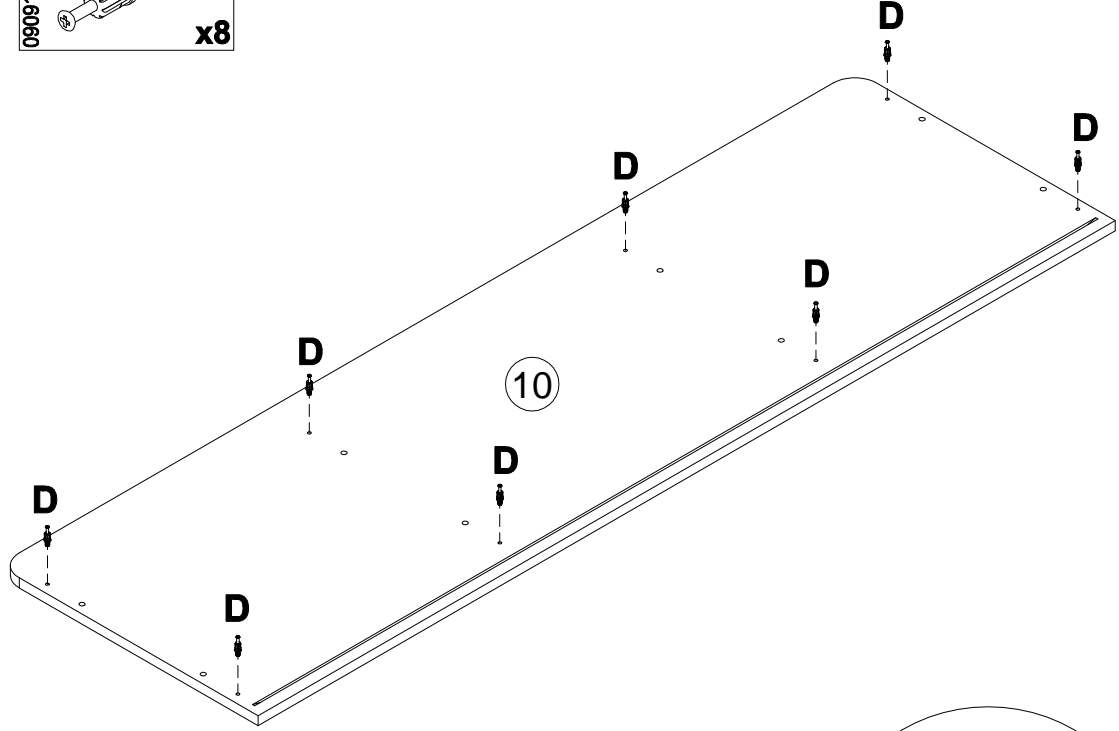
11

000146 III 15x12 x4

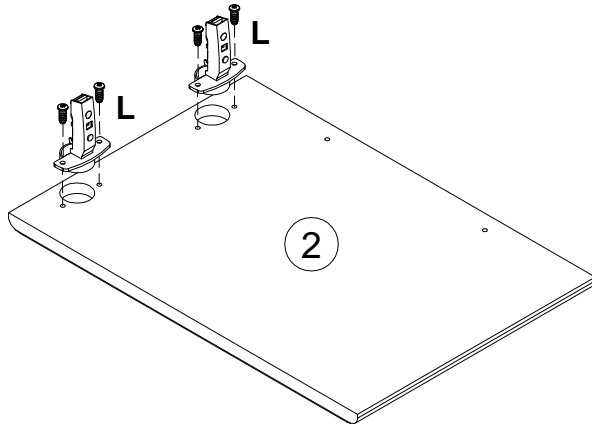
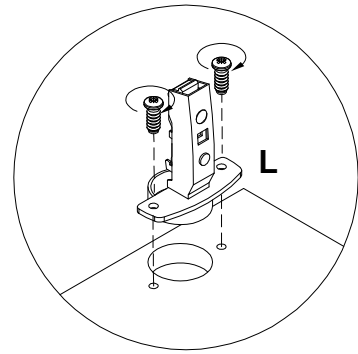
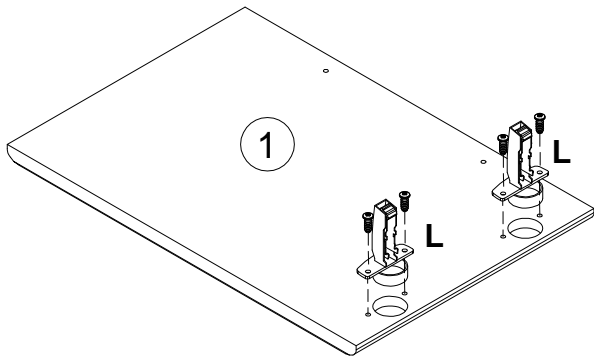
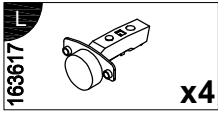


12

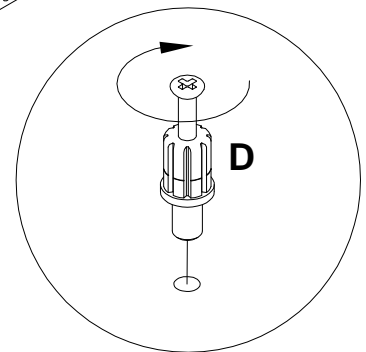
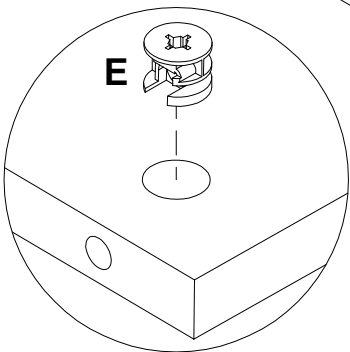
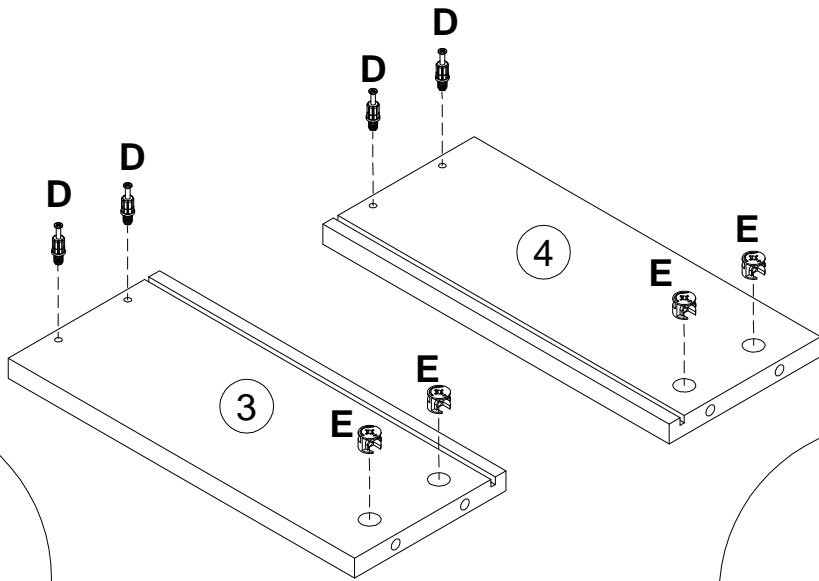
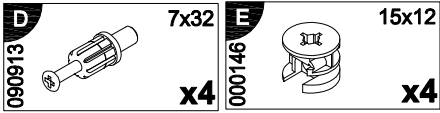
090913 D 7x32 x8



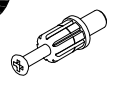
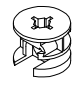
13

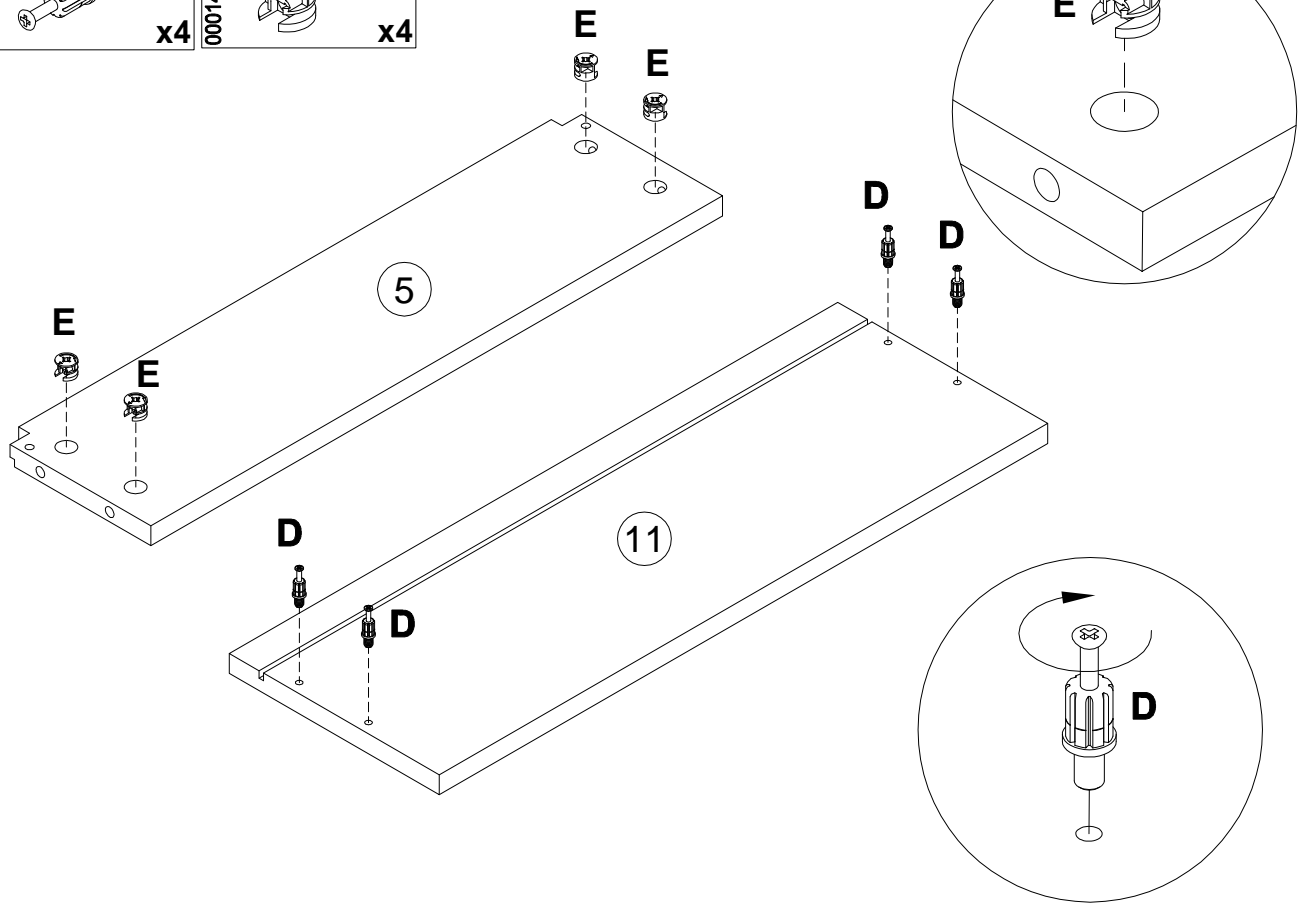


14

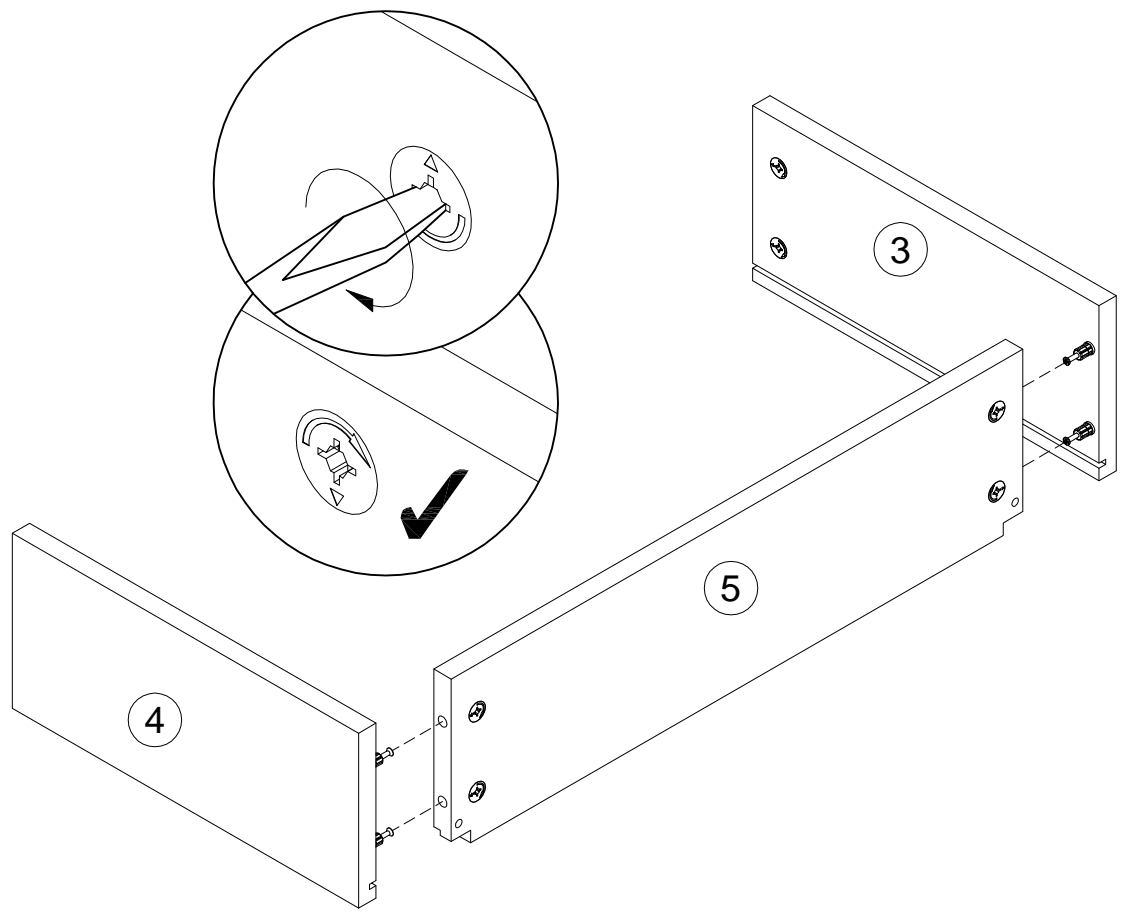


15

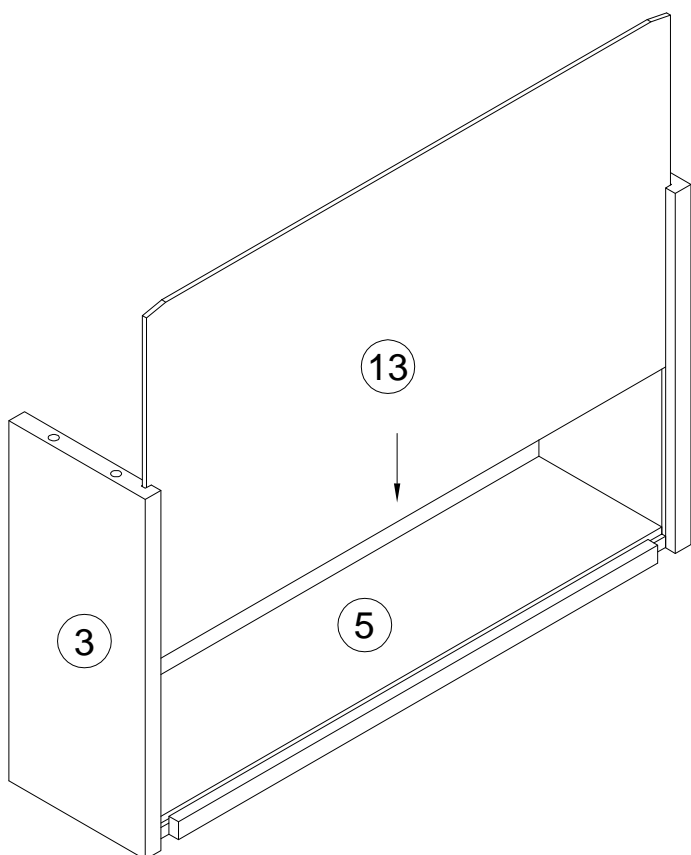
D		7x32	E		15x12
090913			000146		
		x4			x4



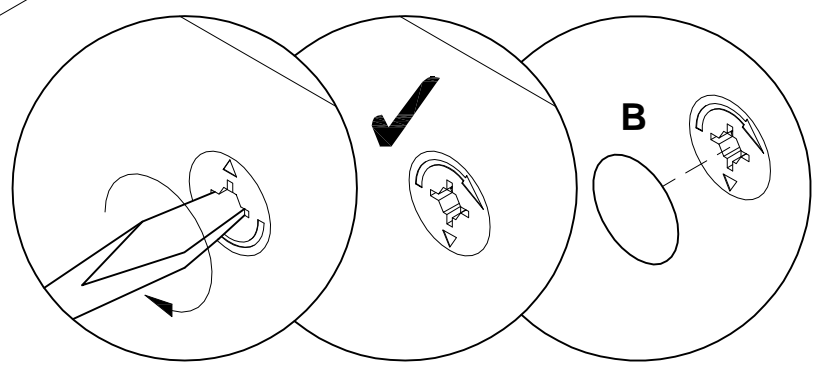
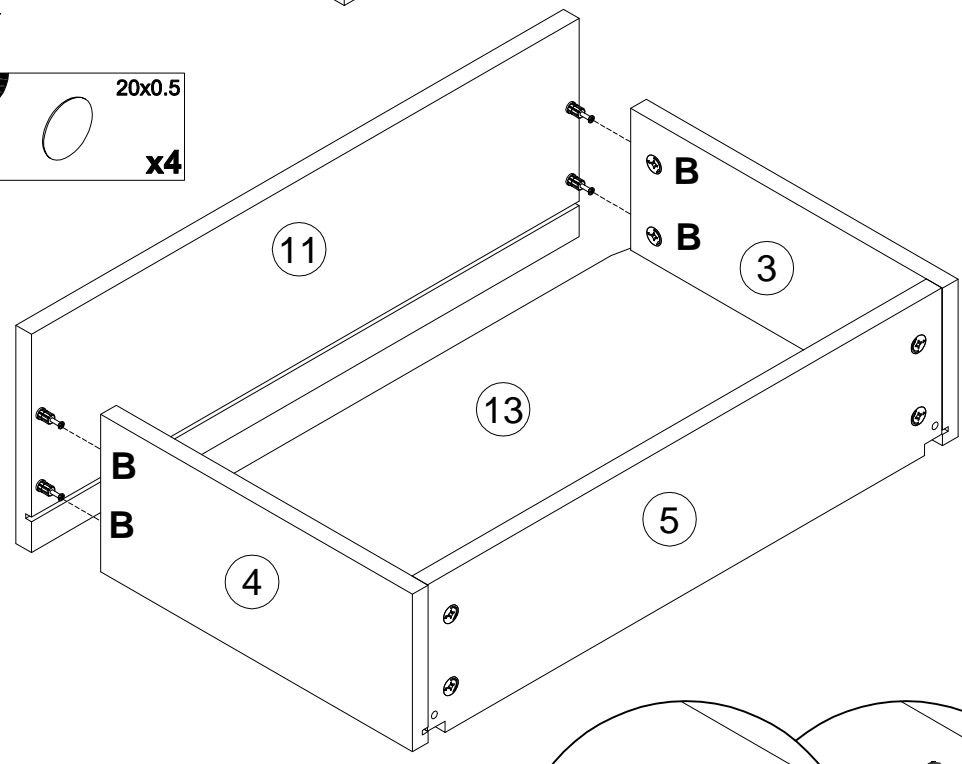
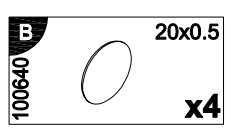
16




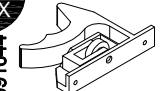
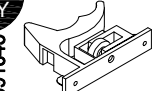
17

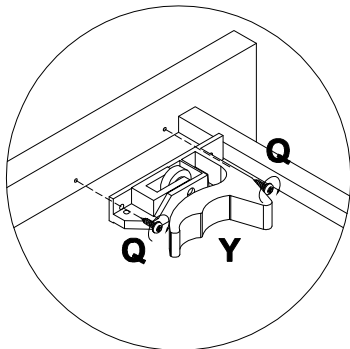
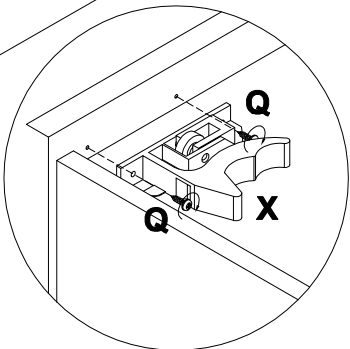
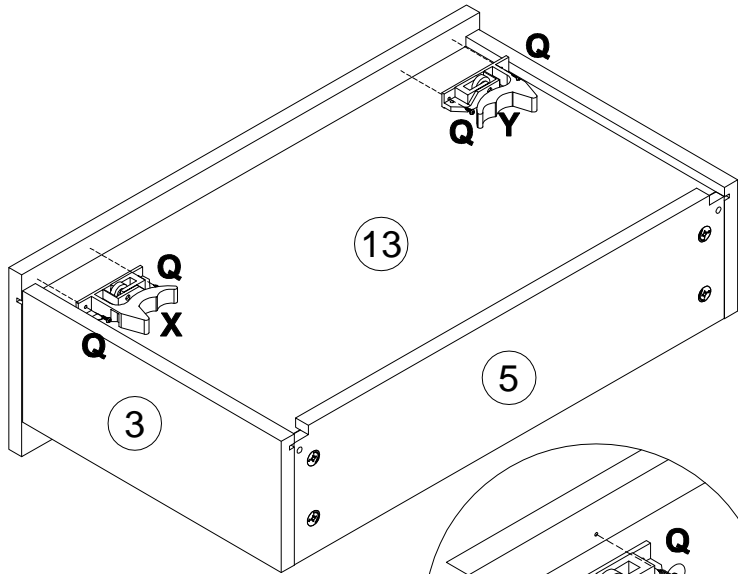


18

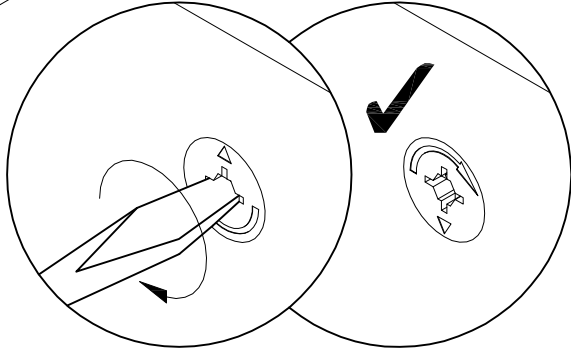
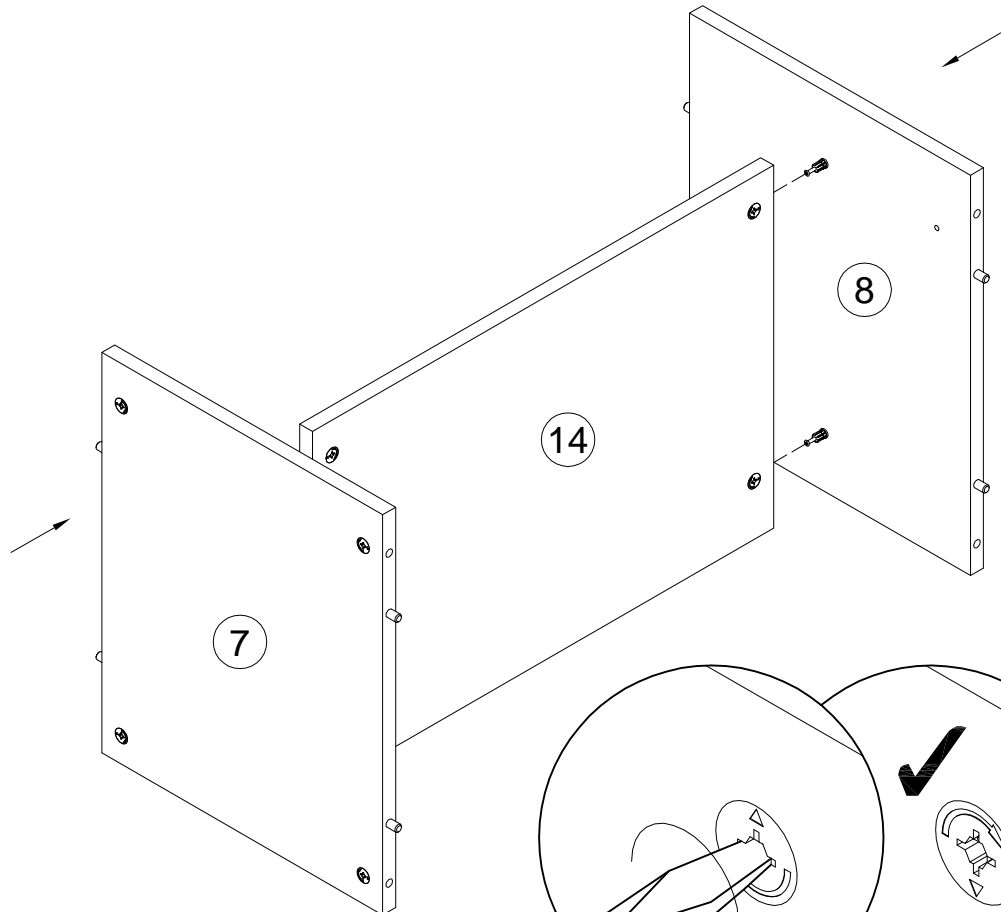


19

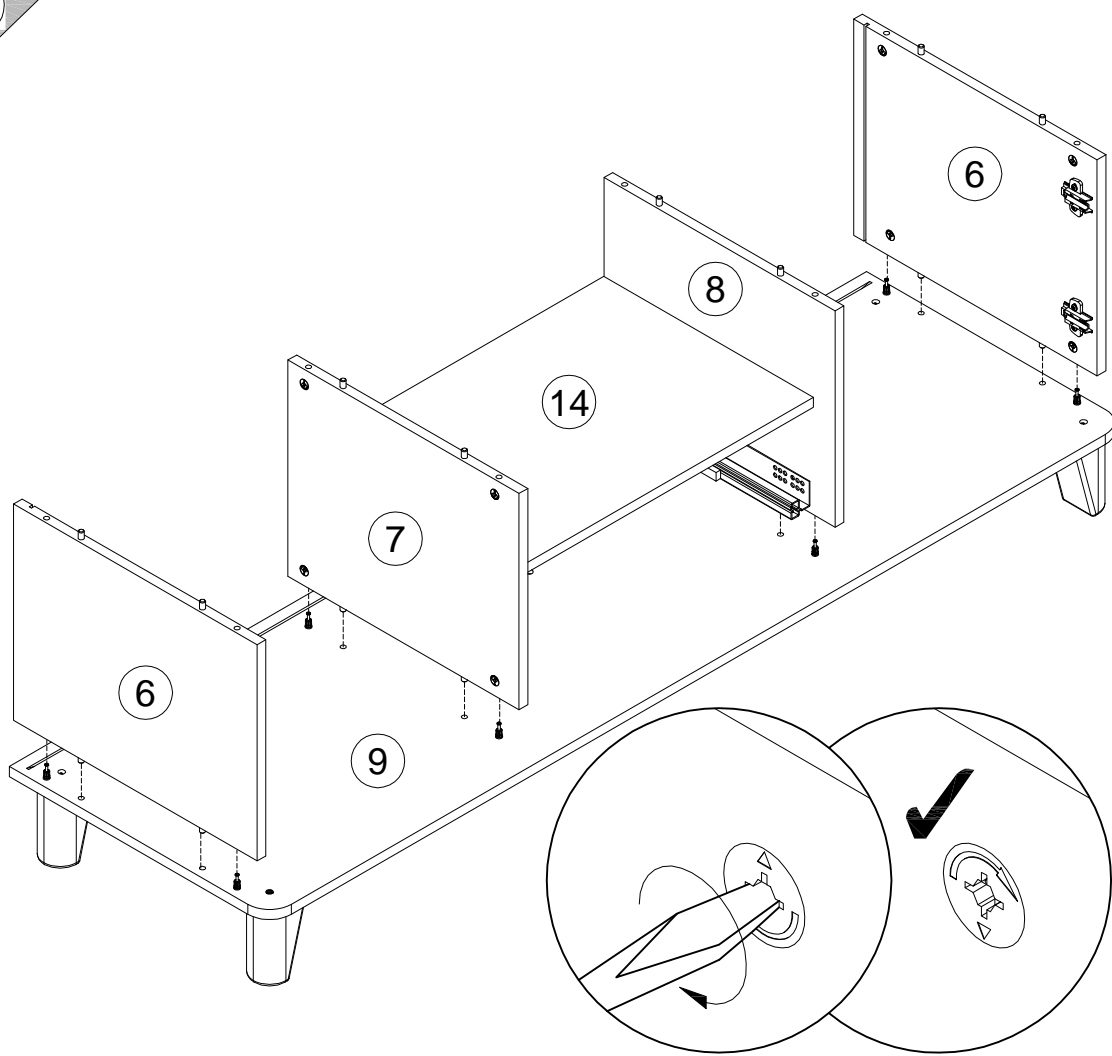
000754	 3.5x16 x4	 X 091644 x1	 Y 091645 x1
--------	---	---	---



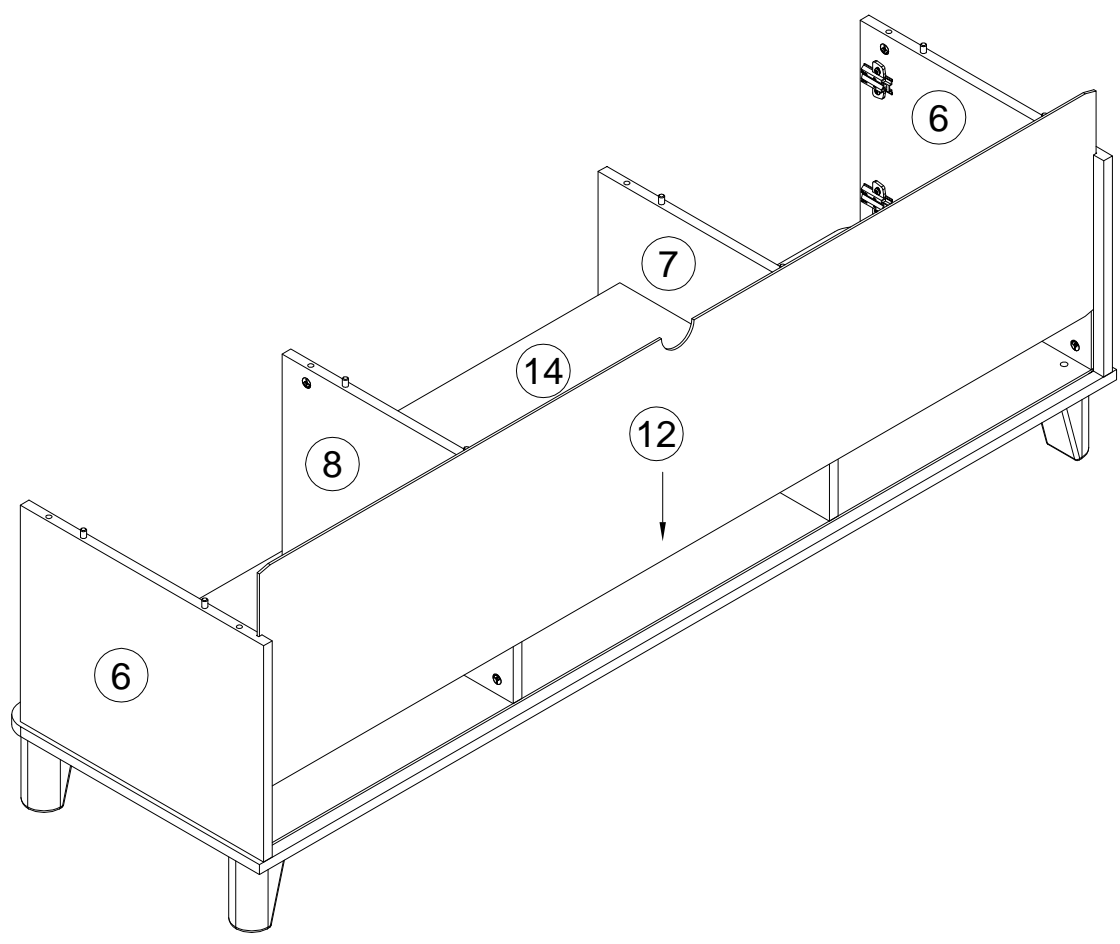
20



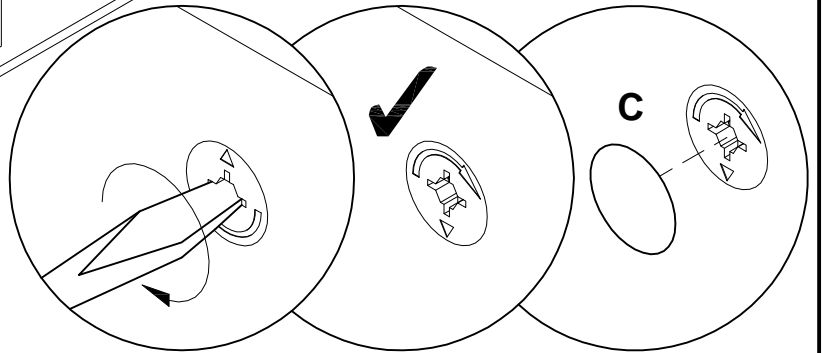
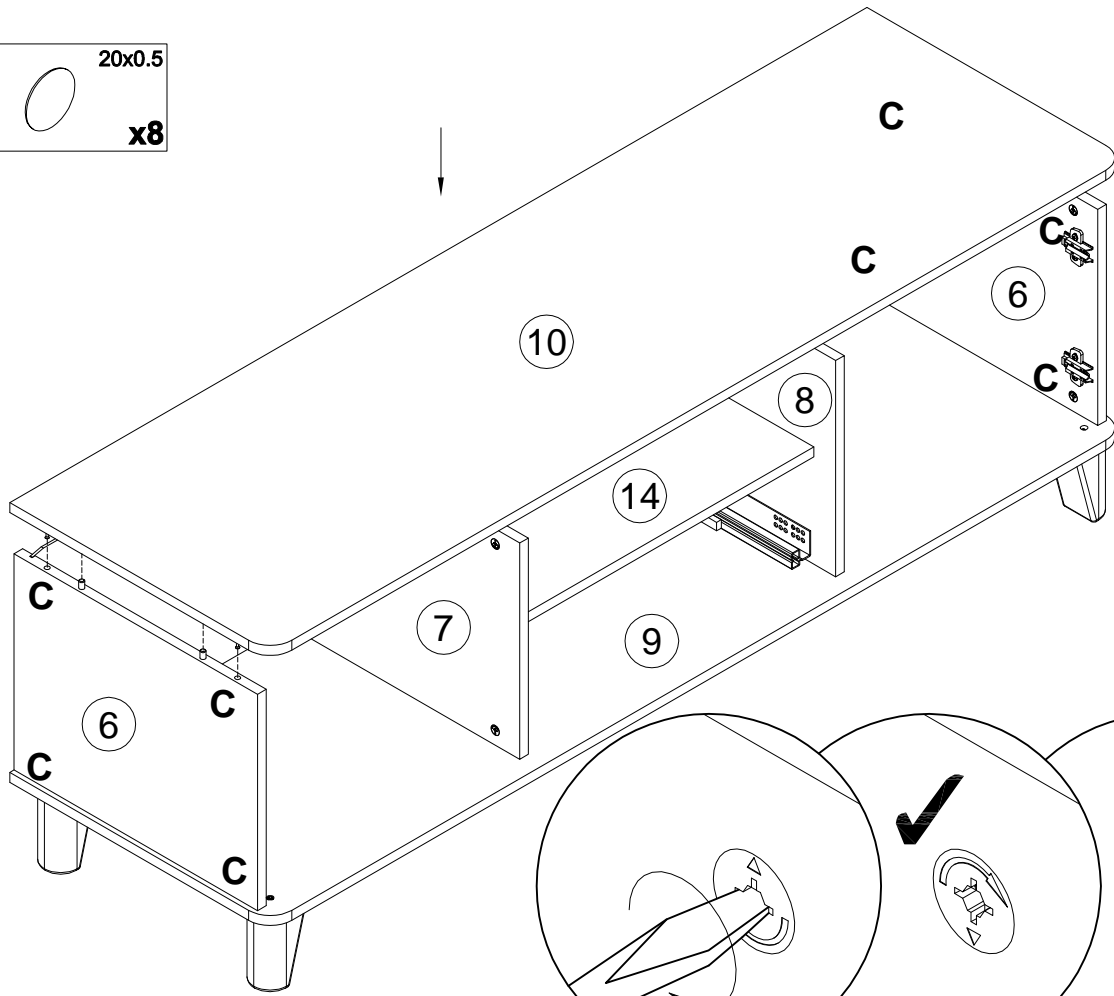
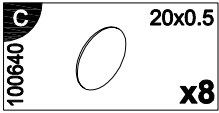
21



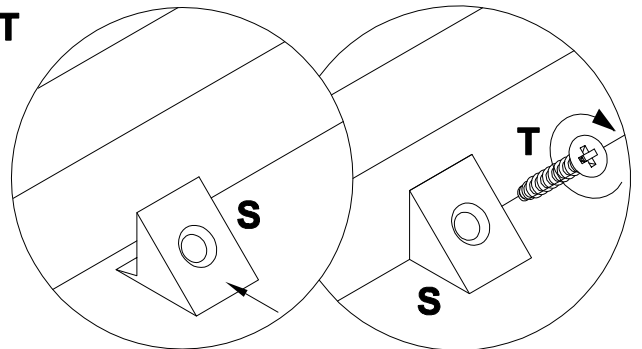
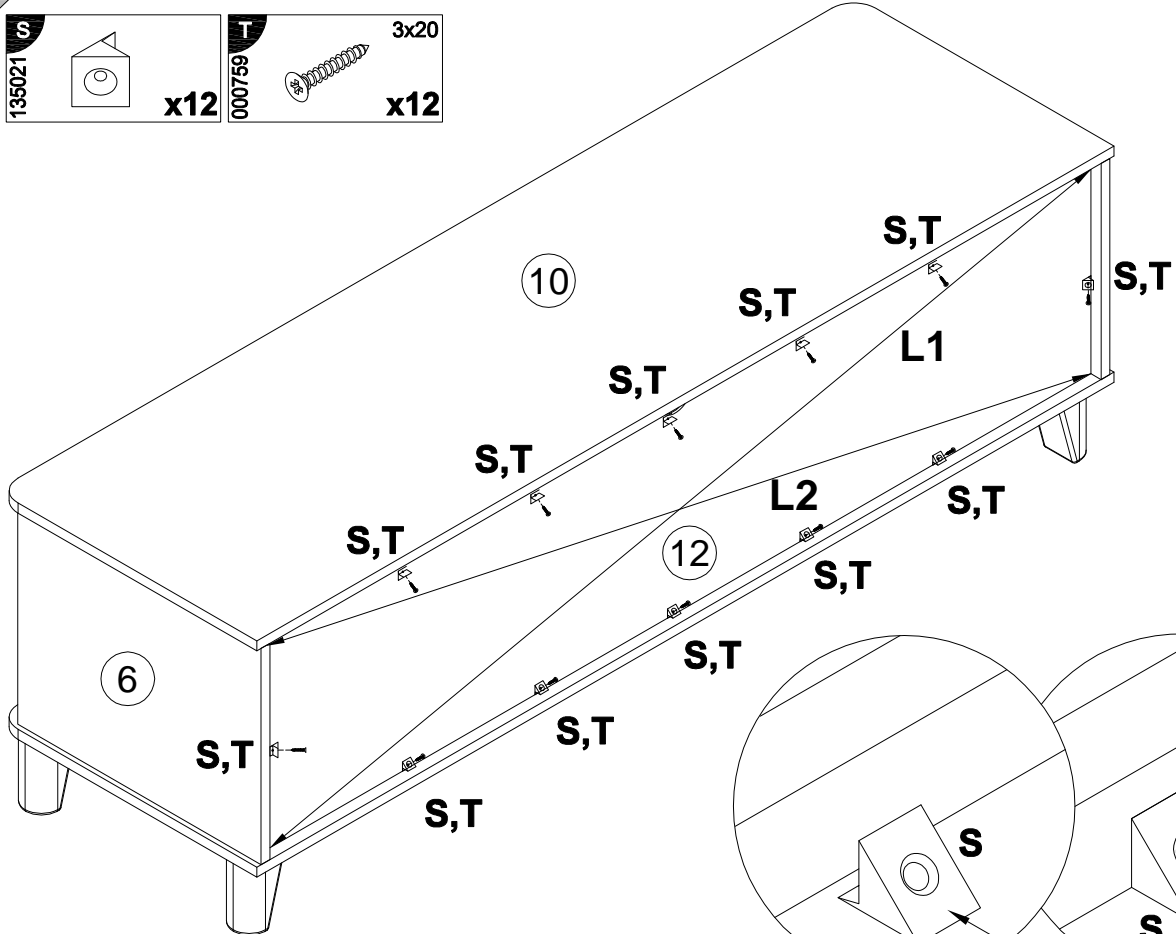
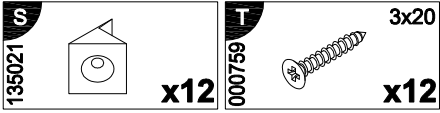
22



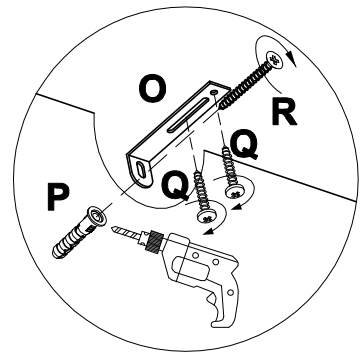
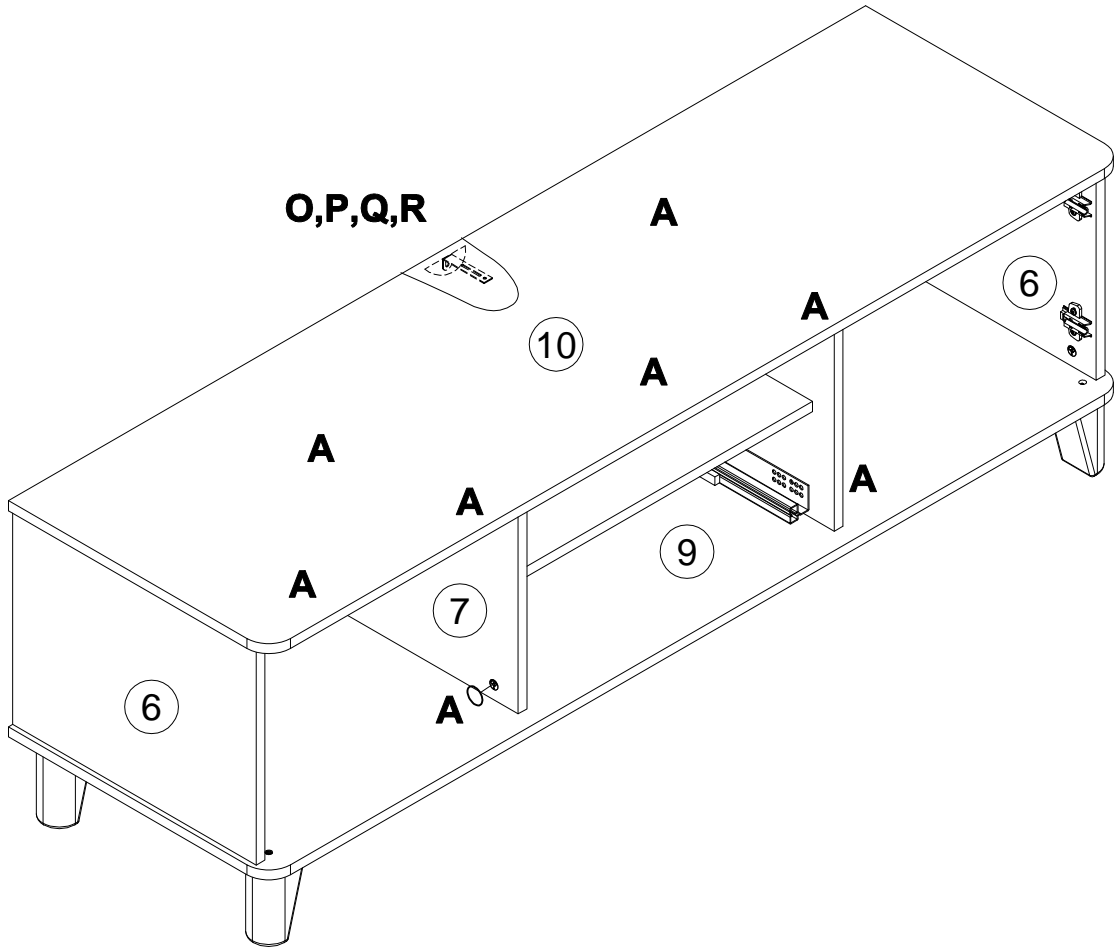
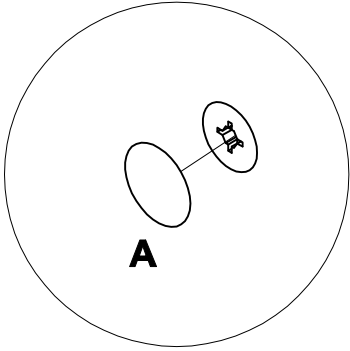
23



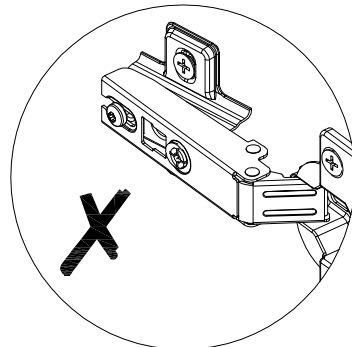
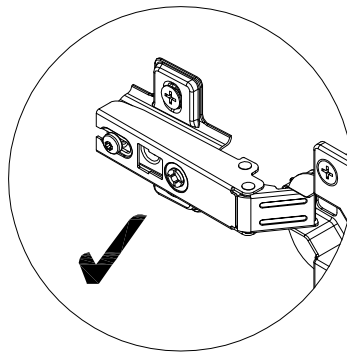
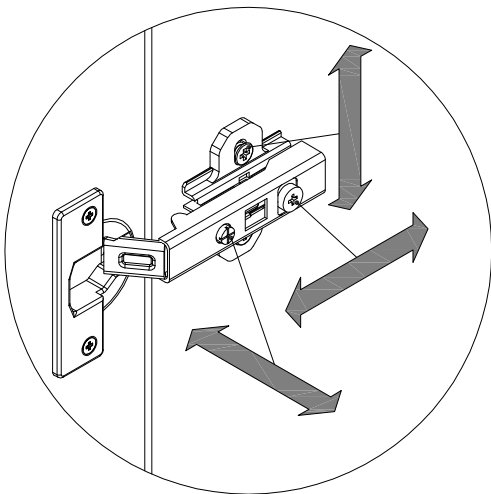
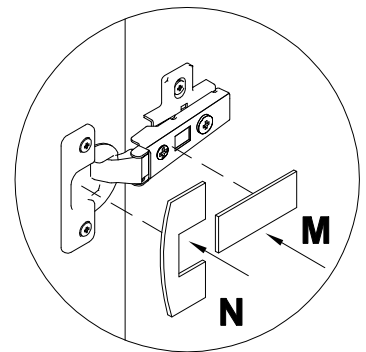
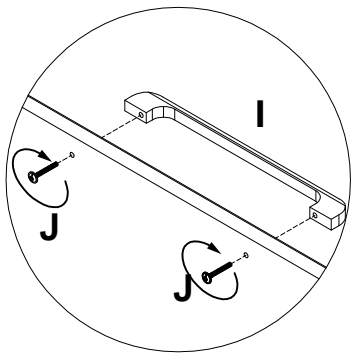
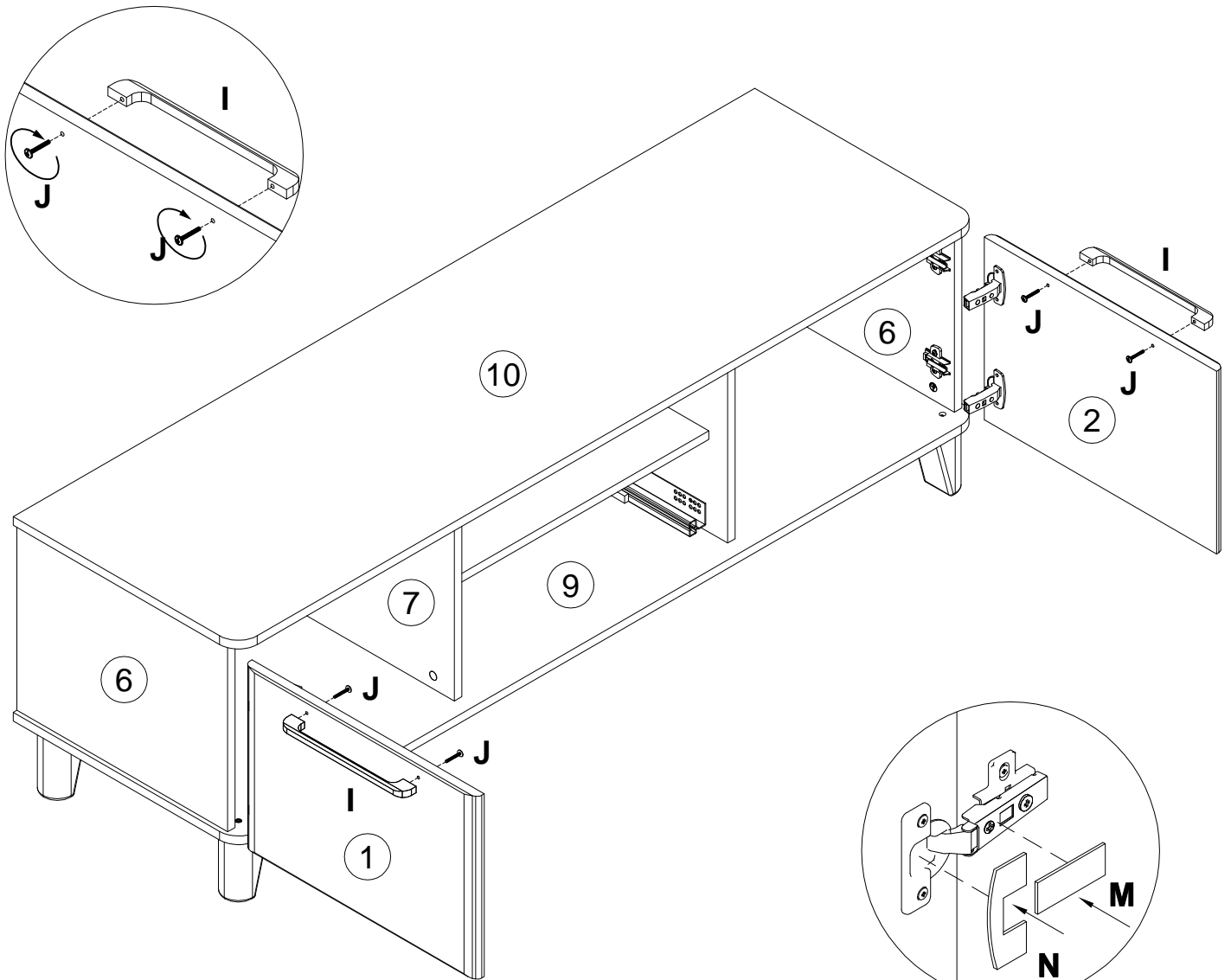
24

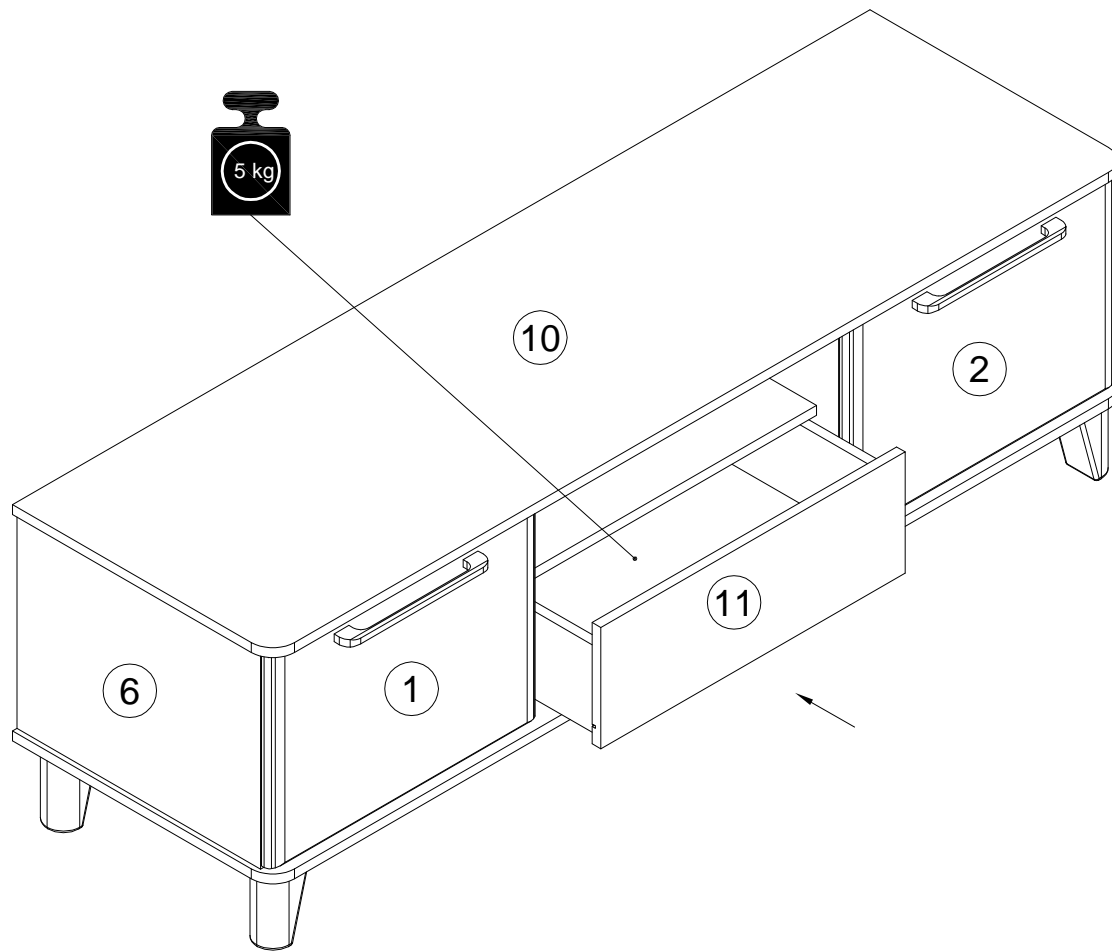


A 100640 20x0.5 x8	O 155999 x1	P 013659 8x40 x1	Q 000754 3.5x16 x2	R 090185 4.5x45 x1
------------------------------------	--------------------------	----------------------------------	------------------------------------	------------------------------------



- 269594 I x2
- 005960 J M4x25 x4
- 163627 M x4
- 163628 N x4





Инструкция по уходу за мебелью и правила эксплуатации

1. Мебель рекомендуется эксплуатировать в бытовых помещениях с температурой воздуха не ниже +2 °С и относительной влажностью 45-70%.
2. Мебель должна быть защищена от воздействия прямых солнечных лучей, так как это вредит внешнему виду изделий и может изменить цвет поверхности.
3. Не следует ставить на поверхность мебели горячие предметы.
4. Случайно попавшую на поверхность изделия влагу, жидкость следует снять сухой тканью.
5. Удаление пыли с полированной или лакированной поверхности следует производить сухой тканью (фланель, миткаль).
6. Полированные и лакированные поверхности мебели рекомендуется освежать специально предназначенными для этого средствами.
7. Очищать стекла рекомендуется специальными составами, нанесенными на мягкую ткань.
8. Не допускается применение соды, стиральных порошков, абразивных паст, порошков и прочих, не предназначенных для ухода за изделиями мебели препаратов.

В связи с постоянной работой, направленной на улучшение потребительских свойств мебели, предприятие-изготовитель оставляет за собой право на изменения конструкции, не влияющие на качество и внешний вид изделия.