

Инструкция по уходу за мебелью и правила эксплуатации

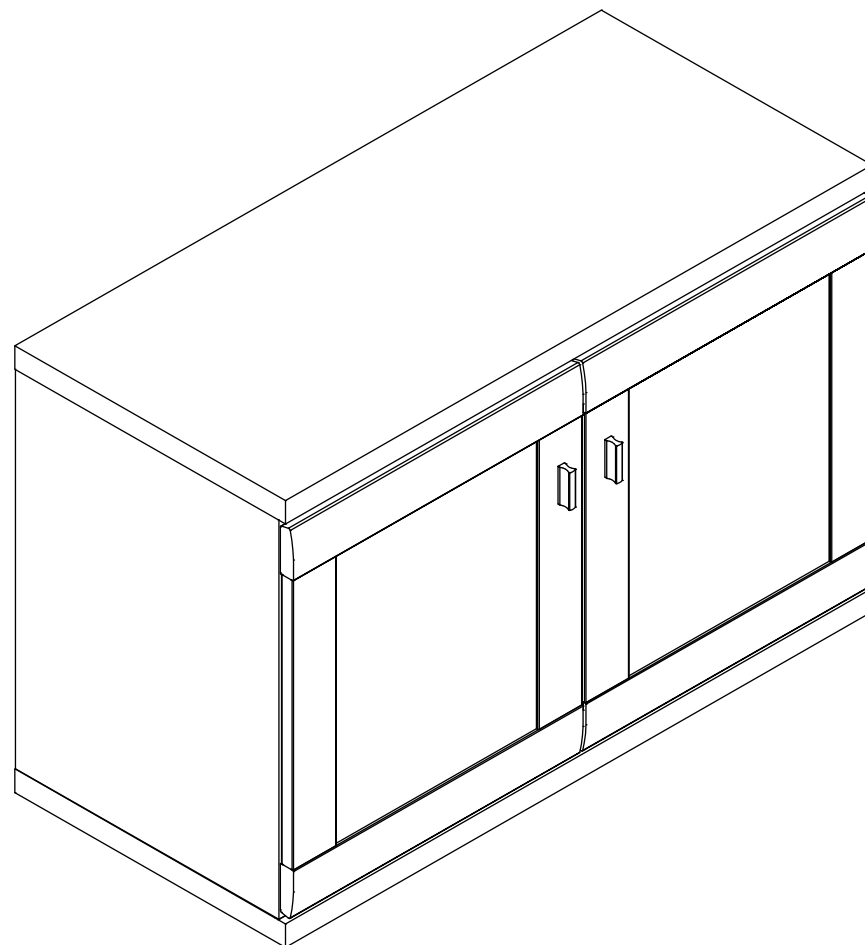
1. Мебель рекомендуется эксплуатировать в бытовых помещениях с температурой воздуха не ниже +2°C и относительной влажностью 45-70 %.
2. Мебель должна быть защищена от воздействия прямых солнечных лучей, так как это вредит внешнему виду изделий и может изменить цвет поверхности.
3. Не следует ставить на поверхность мебели горячие предметы.
4. Случайно попавшую на поверхность изделия влагу, жидкость следует снять сухой тканью.
5. Удаление пыли с полированной или лакированной поверхности следует производить сухой тканью (фланель, миткаль).
6. Полированные и лакированные поверхности мебели рекомендуется освежать специально предназначенными для этого средствами.
7. Очищать стекла рекомендуется специальными составами, нанесенными на мягкую ткань.
8. Не допускается применение соды, стиральных порошков, абразивных паст, порошков и прочих, не предназначенных для ухода за изделиями мебели препаратов.

В связи с постоянной работой, направленной на улучшение потребительских свойств мебели, предприятие-изготовитель оставляет за собой право на изменения конструкции, не влияющие на качество и внешний вид изделия.

EAC

инструкция по сборке

Тумба
арт. 4770



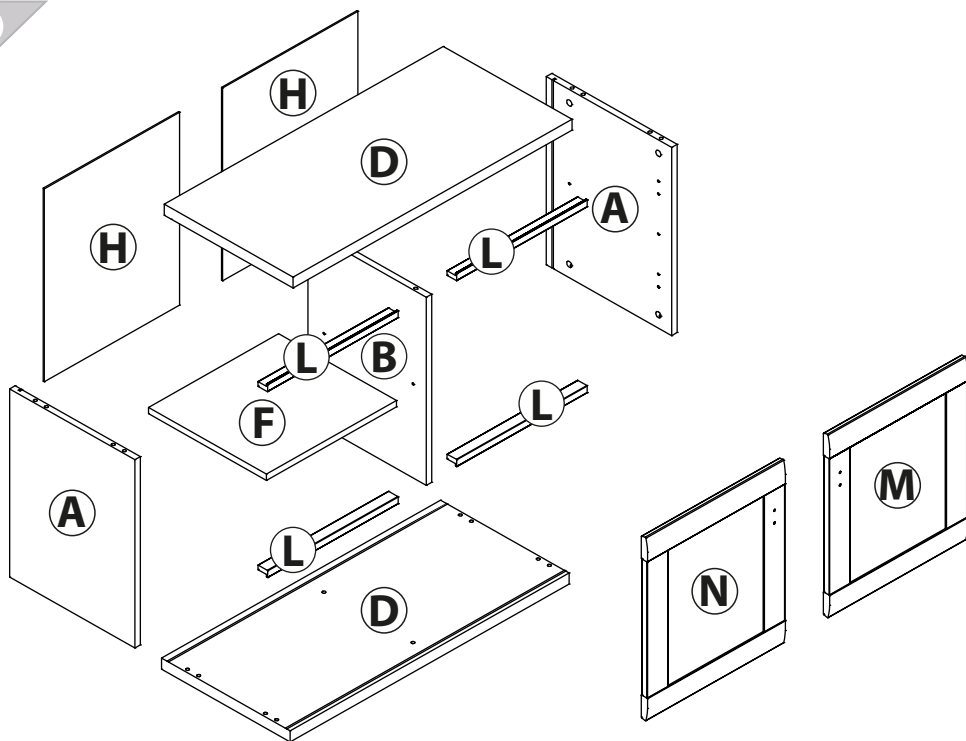
габаритные размеры

высота: 554 мм
ширина: 802 мм
глубина: 378 мм

единая справочная служба:
8 800 100-50-22
(звонок по России бесплатный)

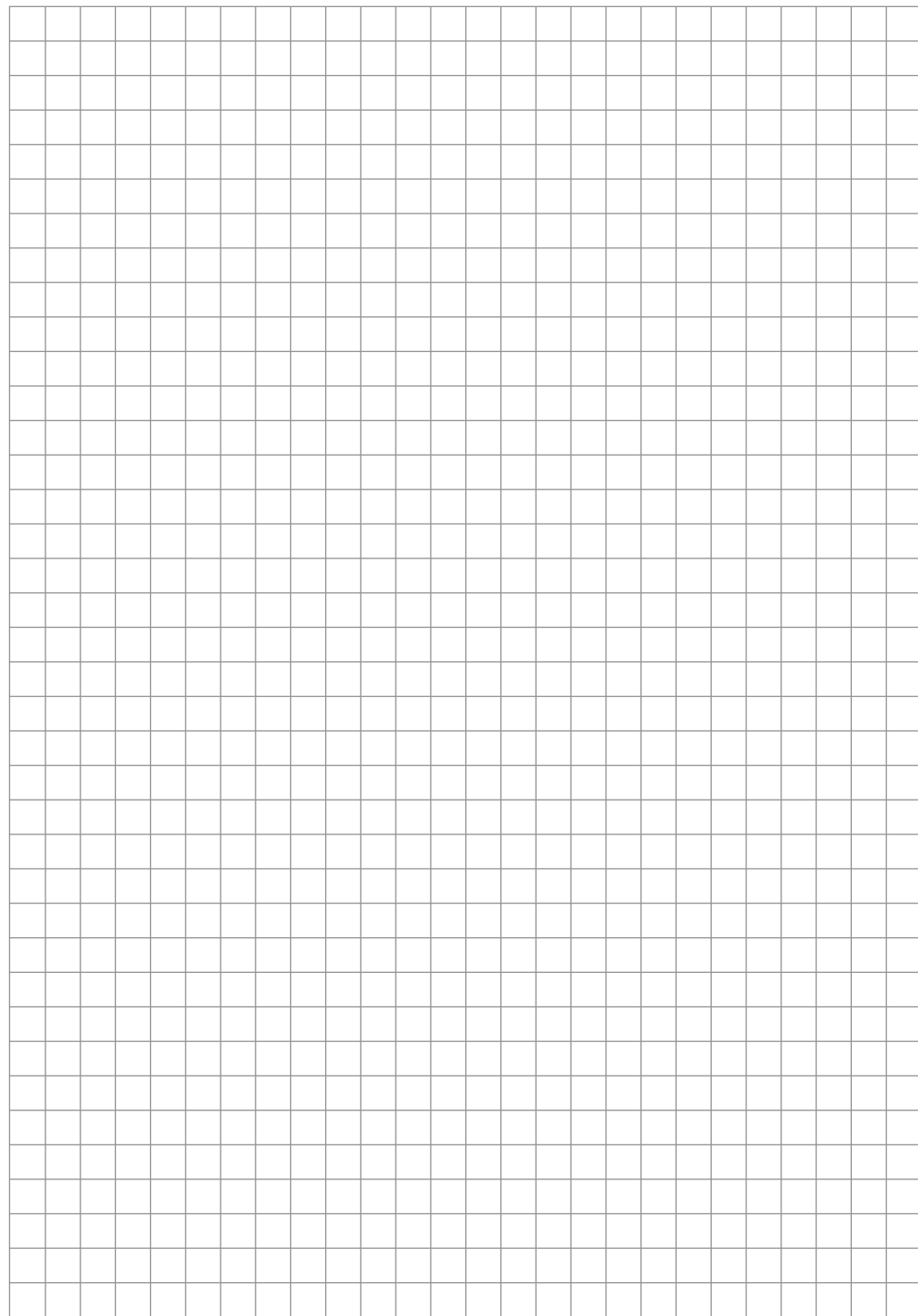
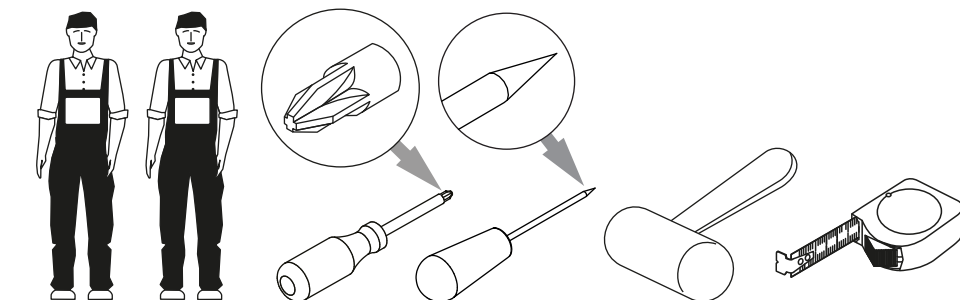
LAZURIT

1

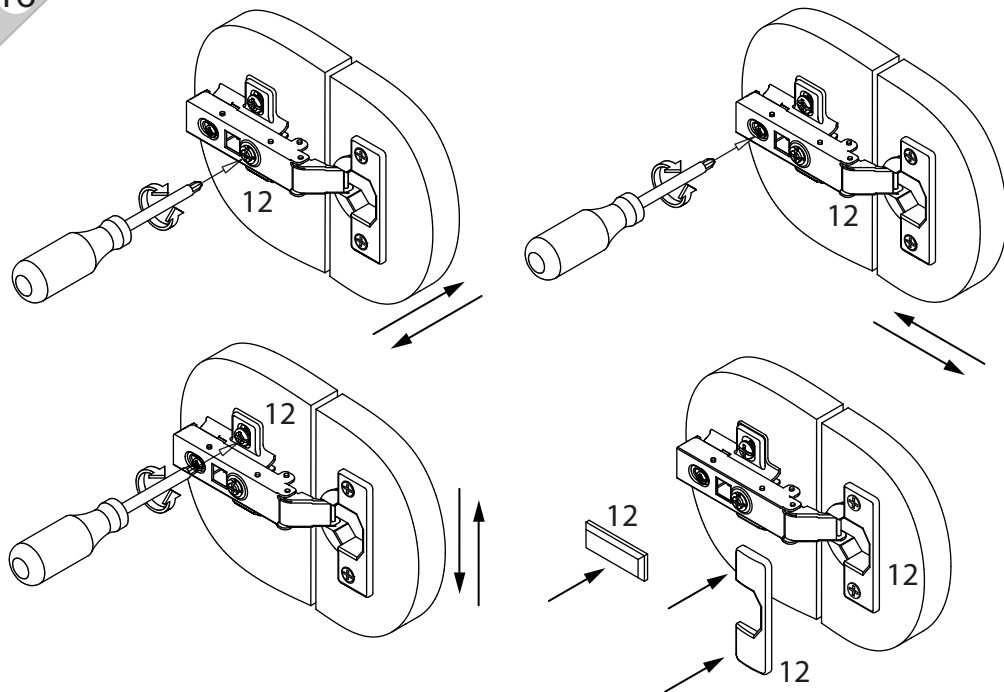


поз.	название детали	№ упак.	кол-во, шт.	длина, мм	ширина, мм
A	Стенка боковая	1	2	478	360
B	Стенка промежуточная	1	1	478	340
D	Крышка	1	2	802	370
F	Полка вкладная	1	1	374	339
L	Планка декоративная	1	4	375	28
H	Стенка задняя	1	2	490	389
M	Дверь правая	2	1	466	396
N	Дверь левая	2	1	466	396

2



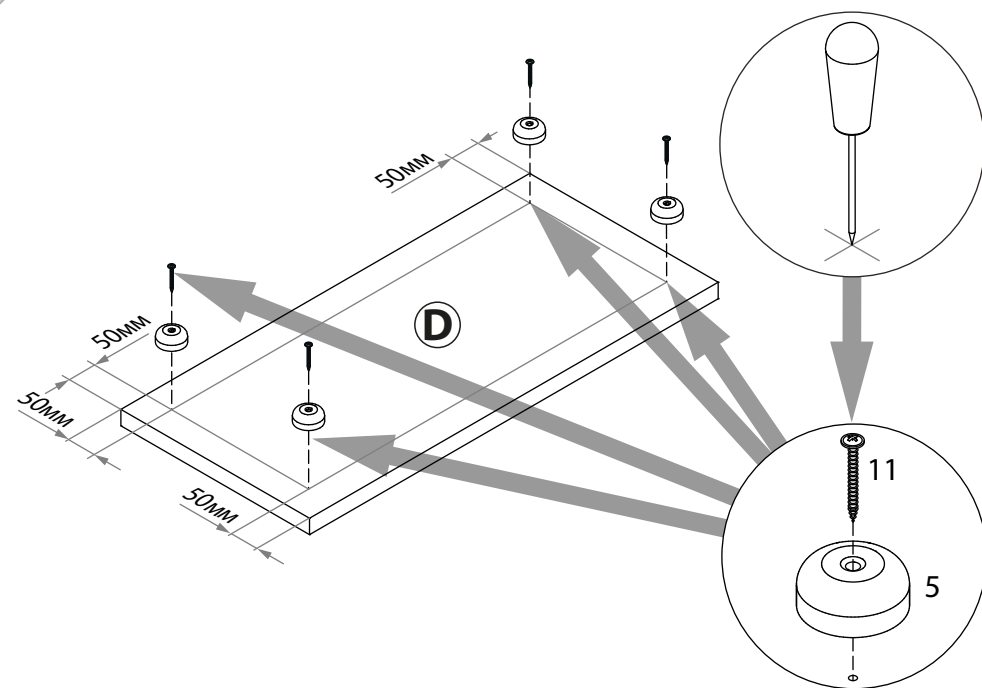
16



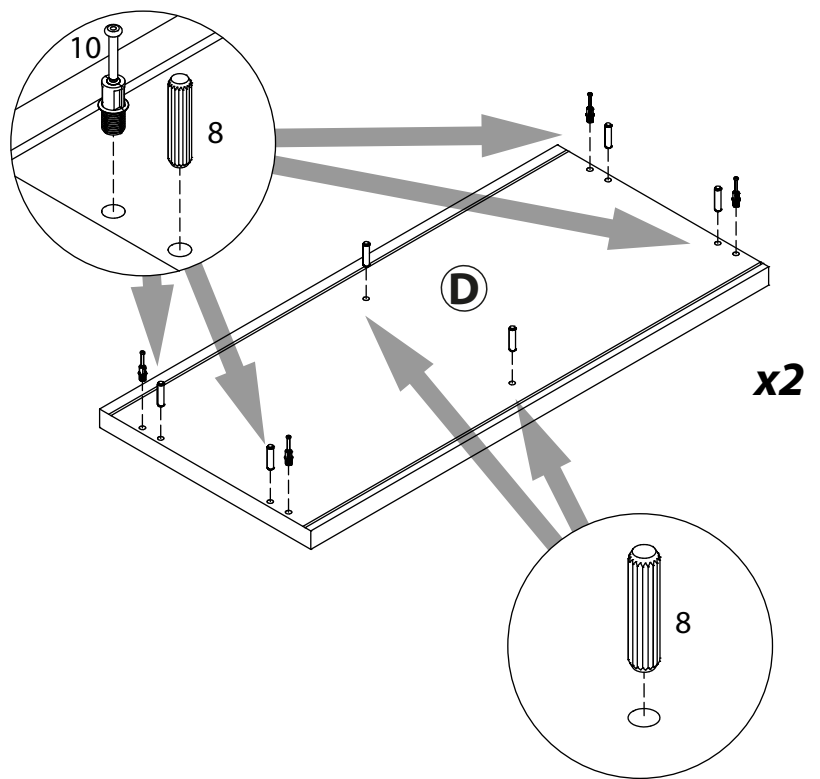
3

1 RV8 уп.1 x6	2 3,5x16 уп.1 x4	3 уп.1 x4	4 M4x20 уп.1 x4	5 уп.1 x4
6 уп.1 x2	7 уп.1 x1	8 Ø8 уп.1 x12	9 Ø15 уп.1 x8	10 уп.1 x8
11 3,5x30 уп.1 x4	12 уп.1 x4	13 15/16 уп.1 x8	14 уп.1 x4	15 Ø5 уп.1 x4

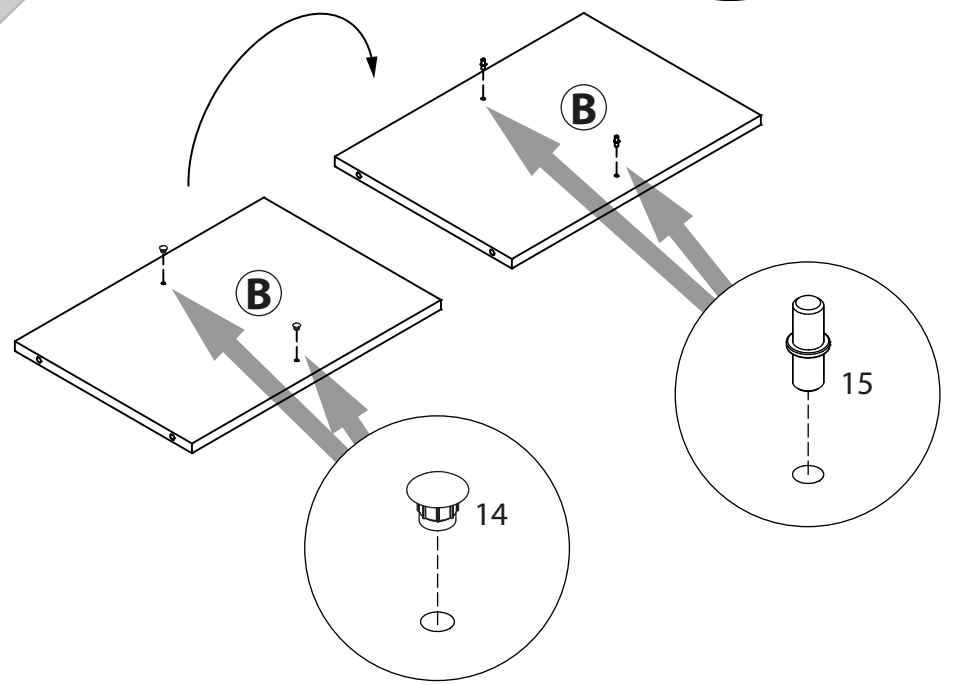
4



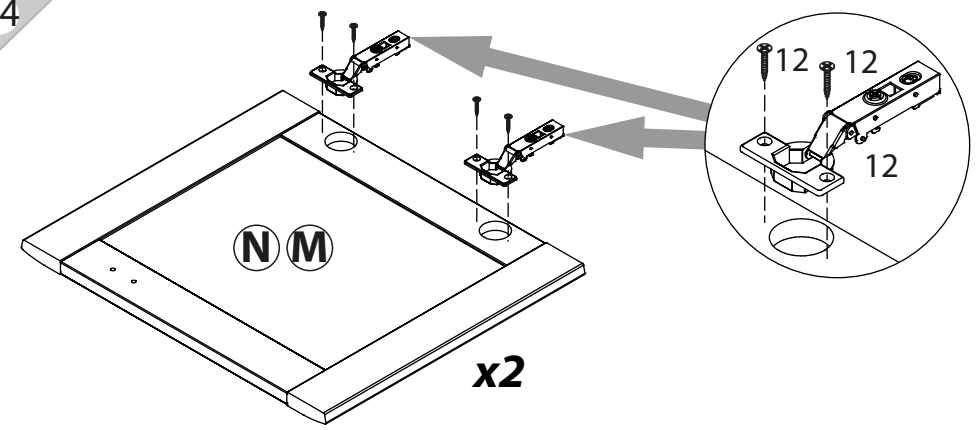
5



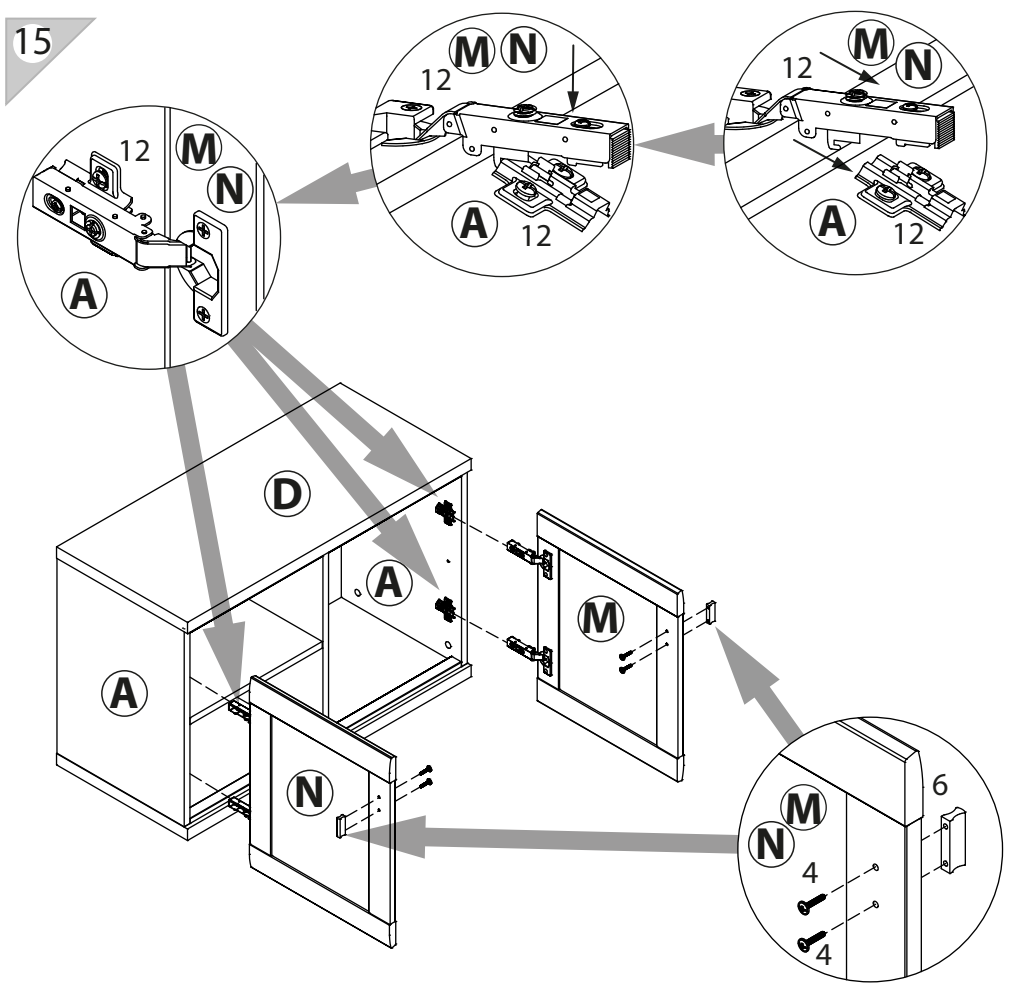
6



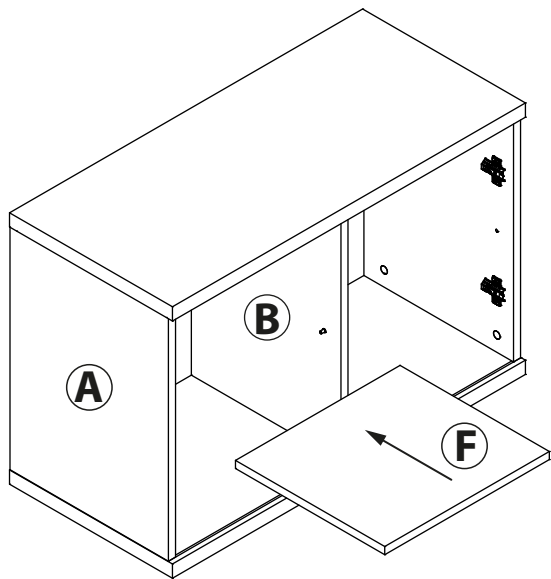
14



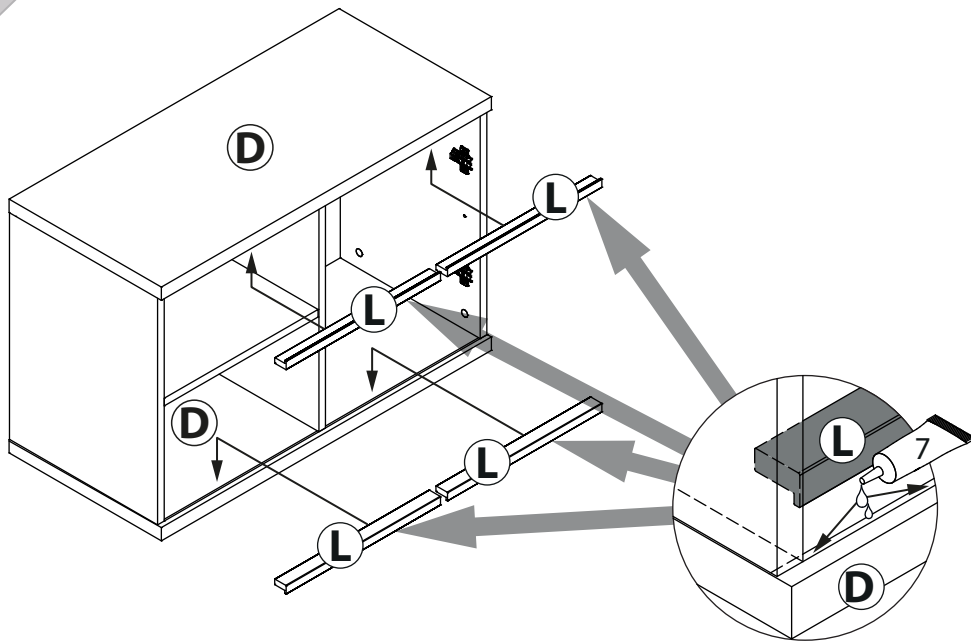
15



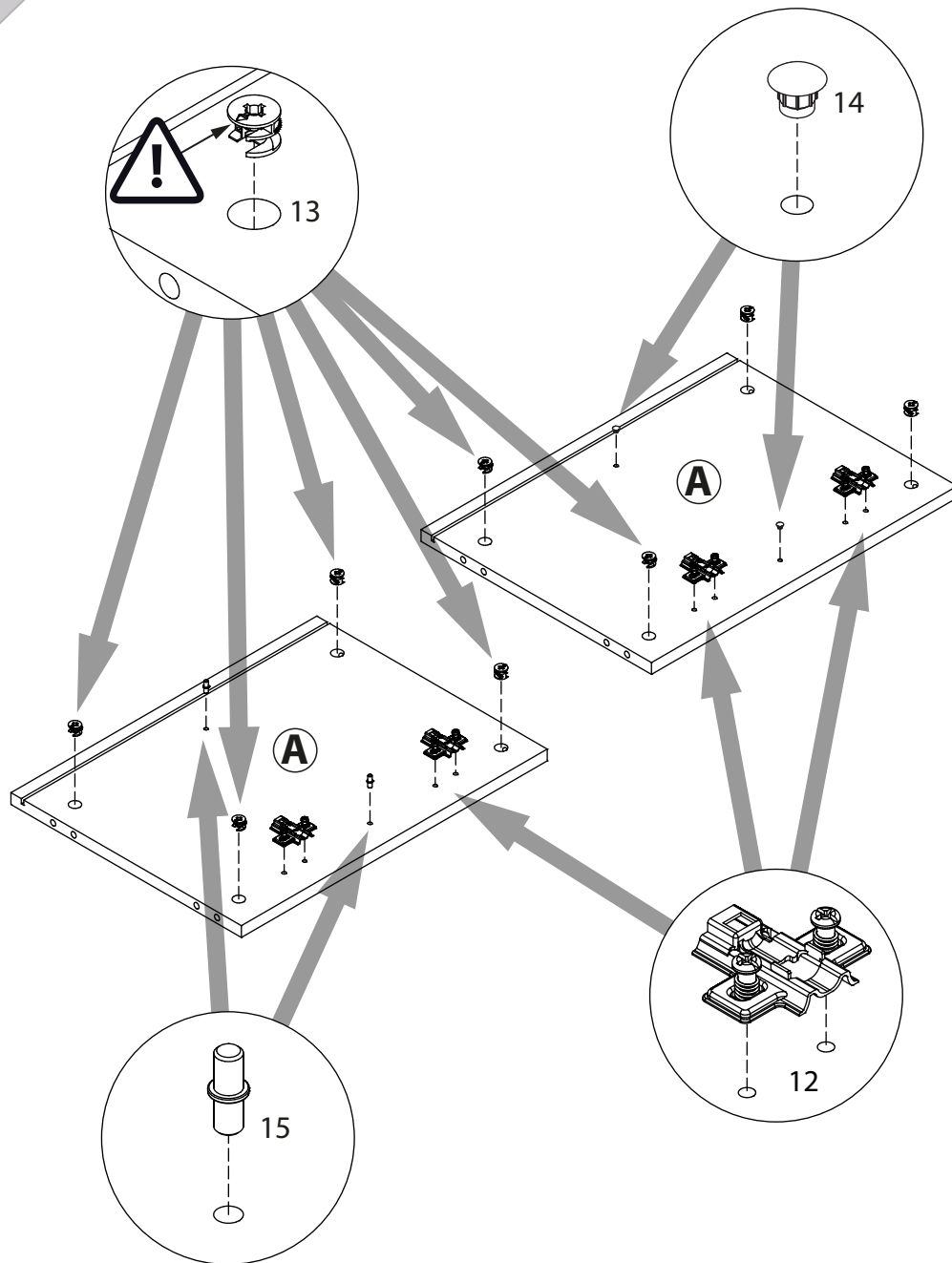
12



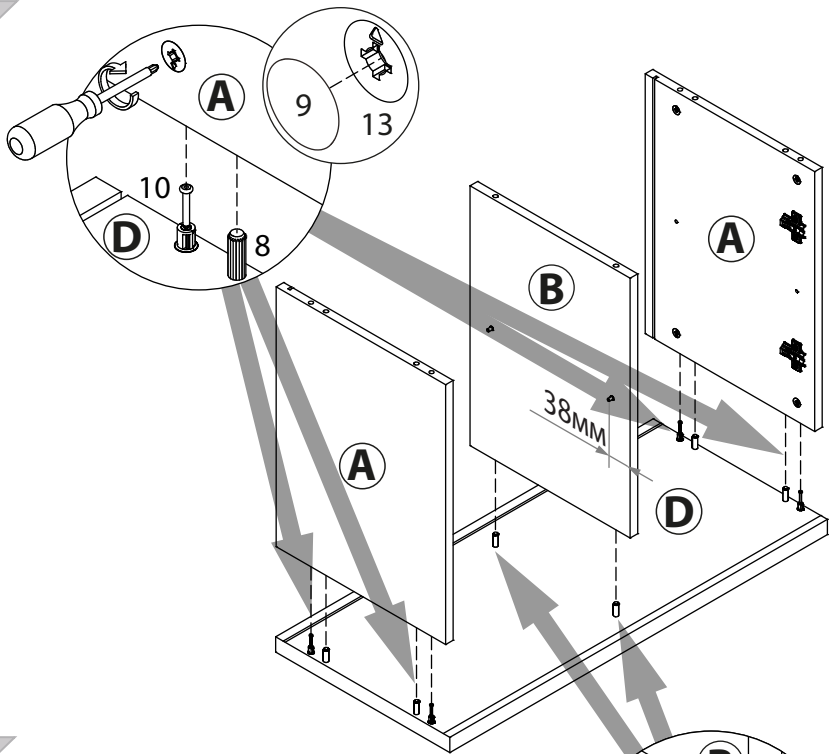
13



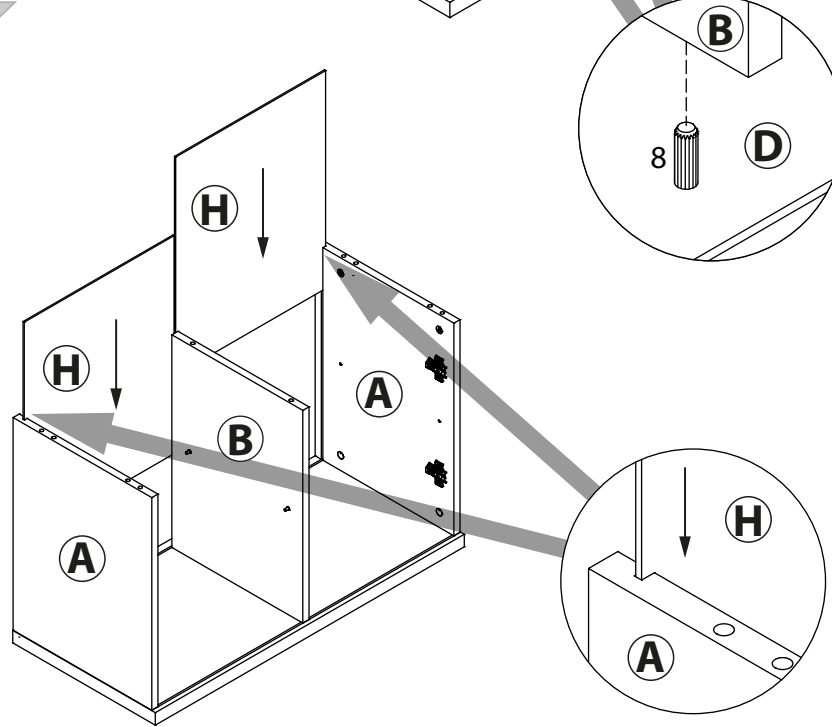
7



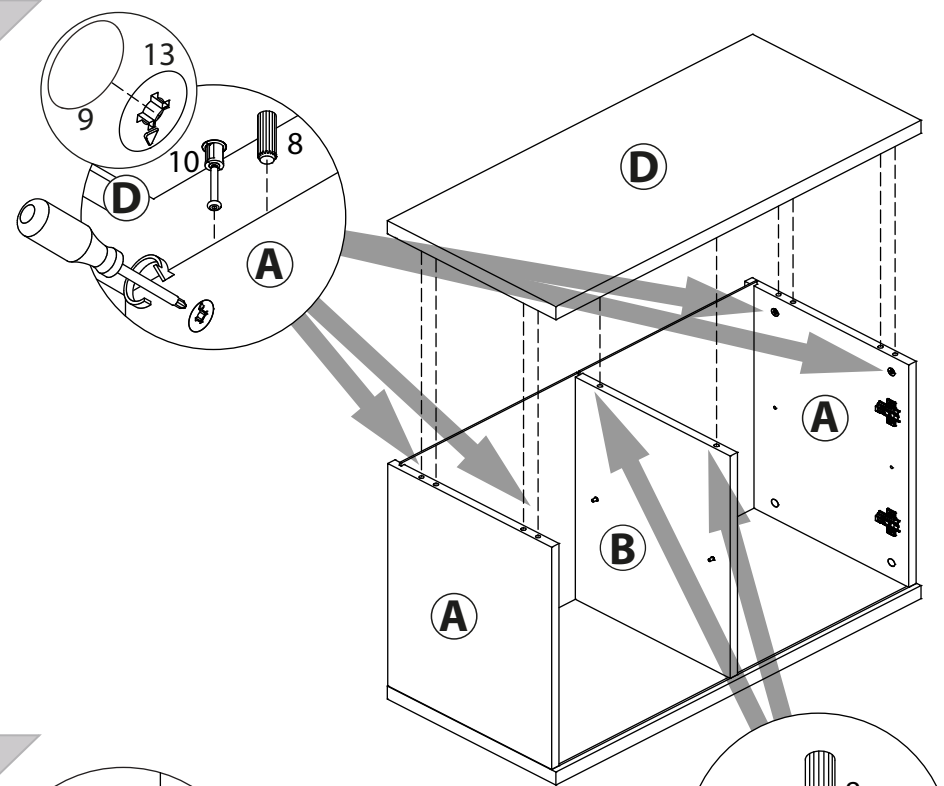
8



9



10



11

