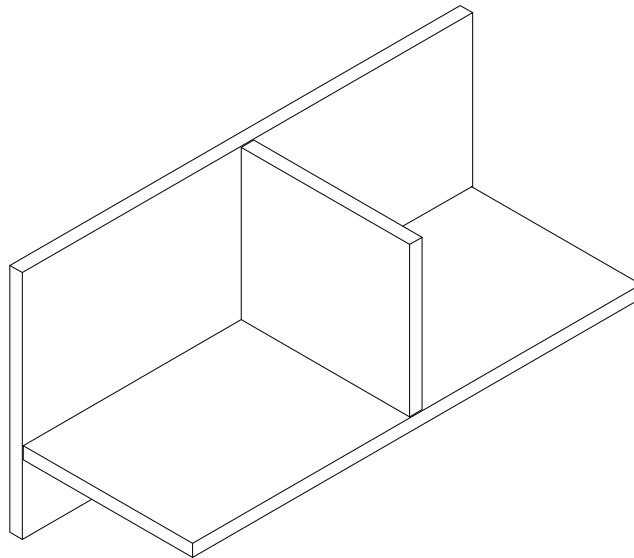


EAC

инструкция по сборке
Полка навесная
арт. км0329



габаритные размеры

высота - 300 мм

ширина - 585 мм

глубина - 235 мм

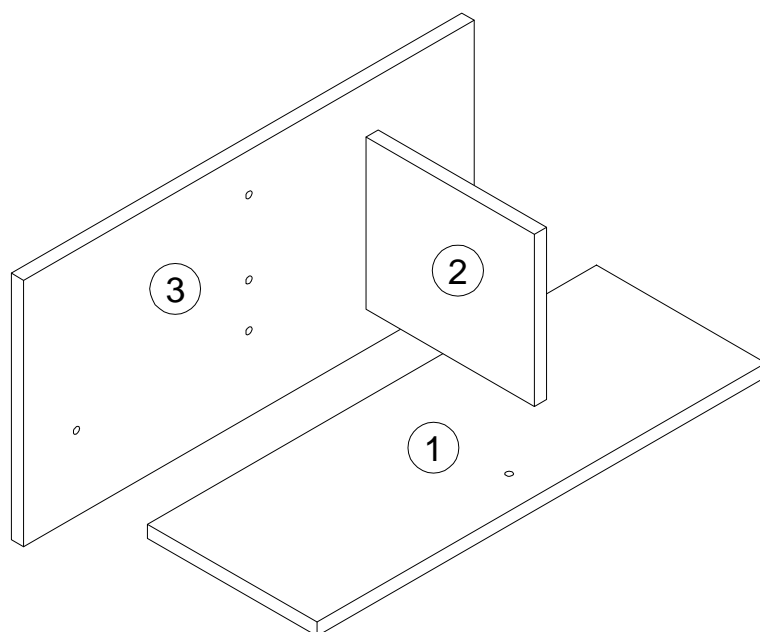
единая справочная служба:

8 800 100-50-22

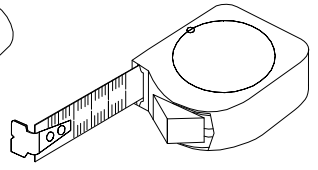
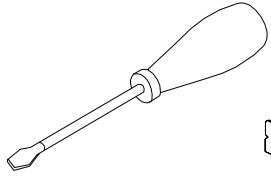
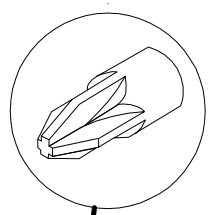
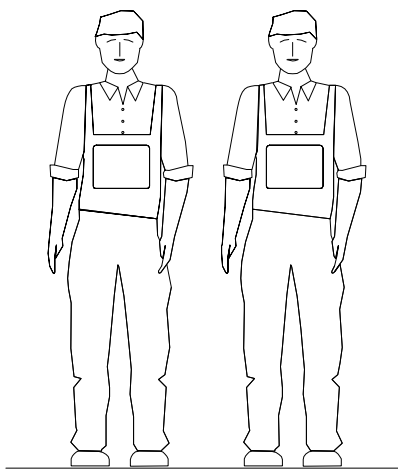
(звонок по России бесплатный)

LAZURIT
FURNITURE FACTORY

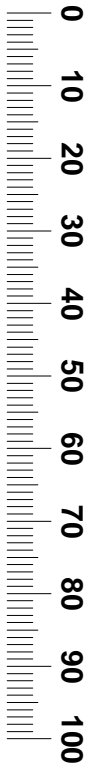
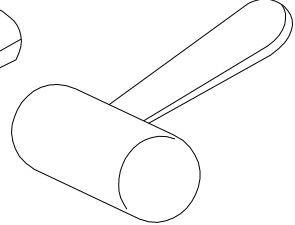
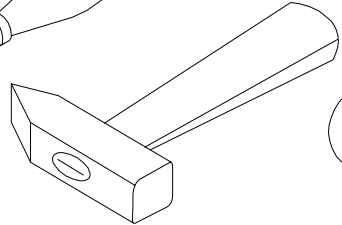
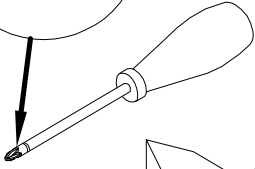
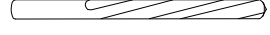
поз.	наименование детали	№ упак.	шт.	длина, мм	ширина, мм
1	Стенка горизонтальная	1	1	583	220
2	Стенка-перегородка	1	2	194	219
3	Стенка задняя	1	1	585	300




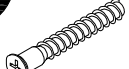


2



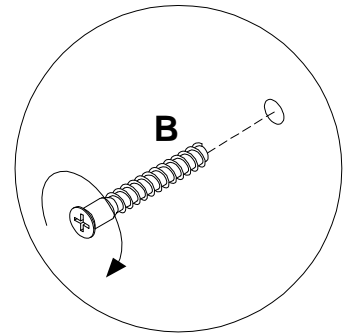
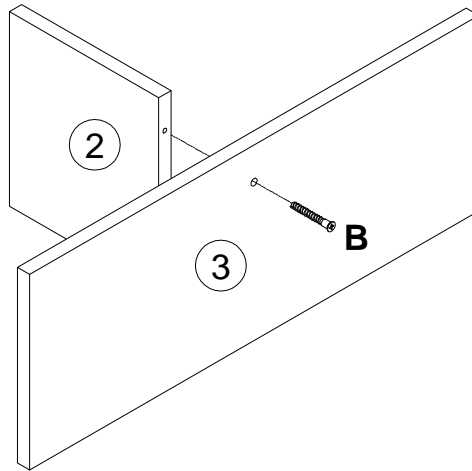
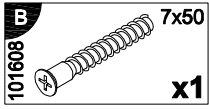
Ø5 mm



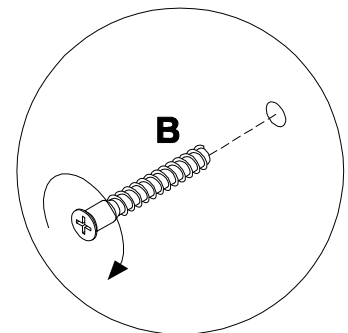
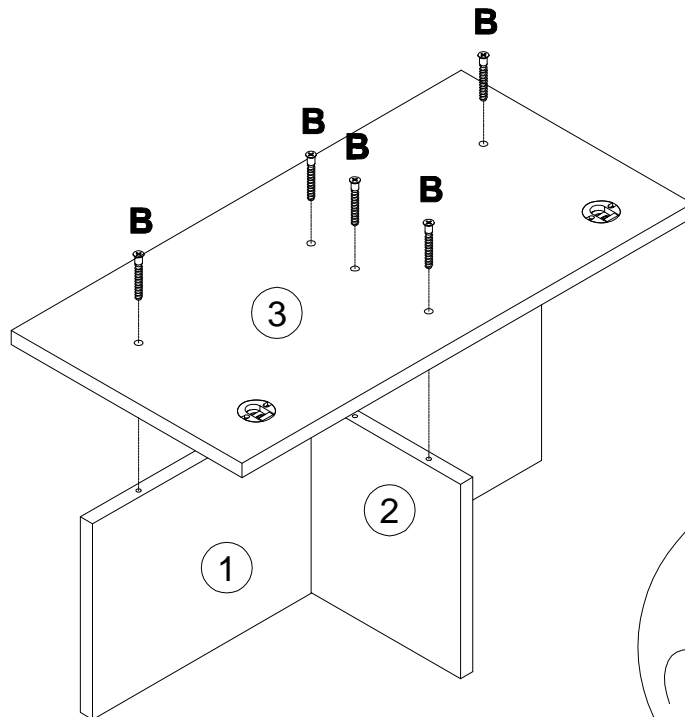
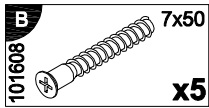
3

A 100640		20x0.5	B 101608		7x50	C 067952		5x50	D 013859		8x40
	x1		x6	x2	x2						


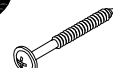

4

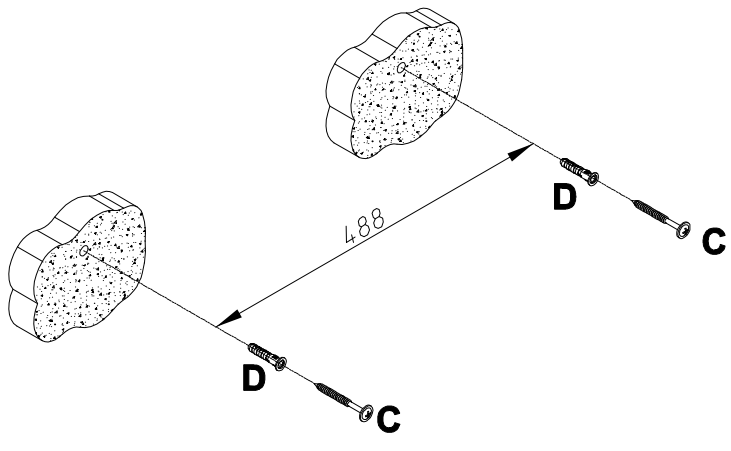
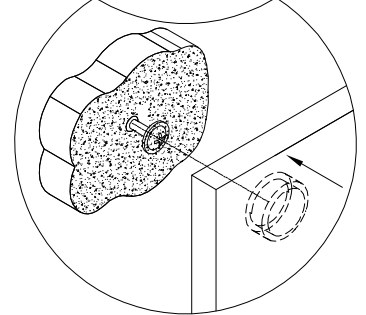
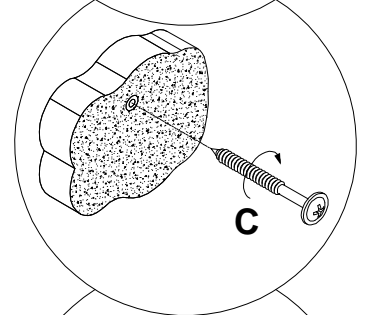
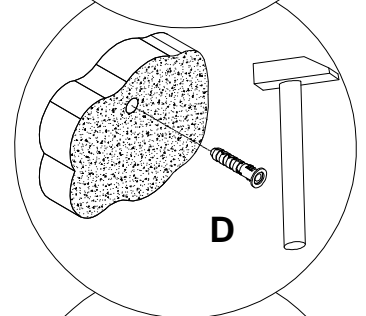
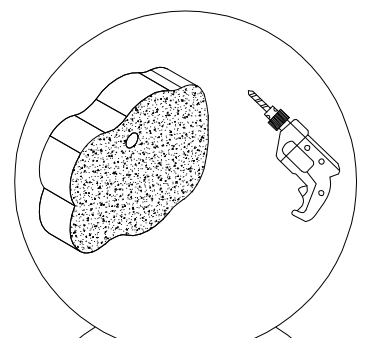
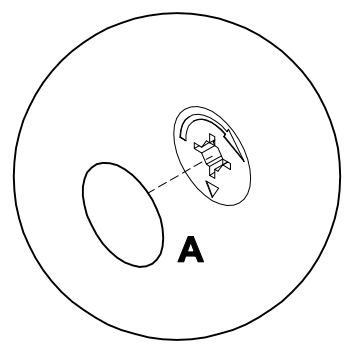
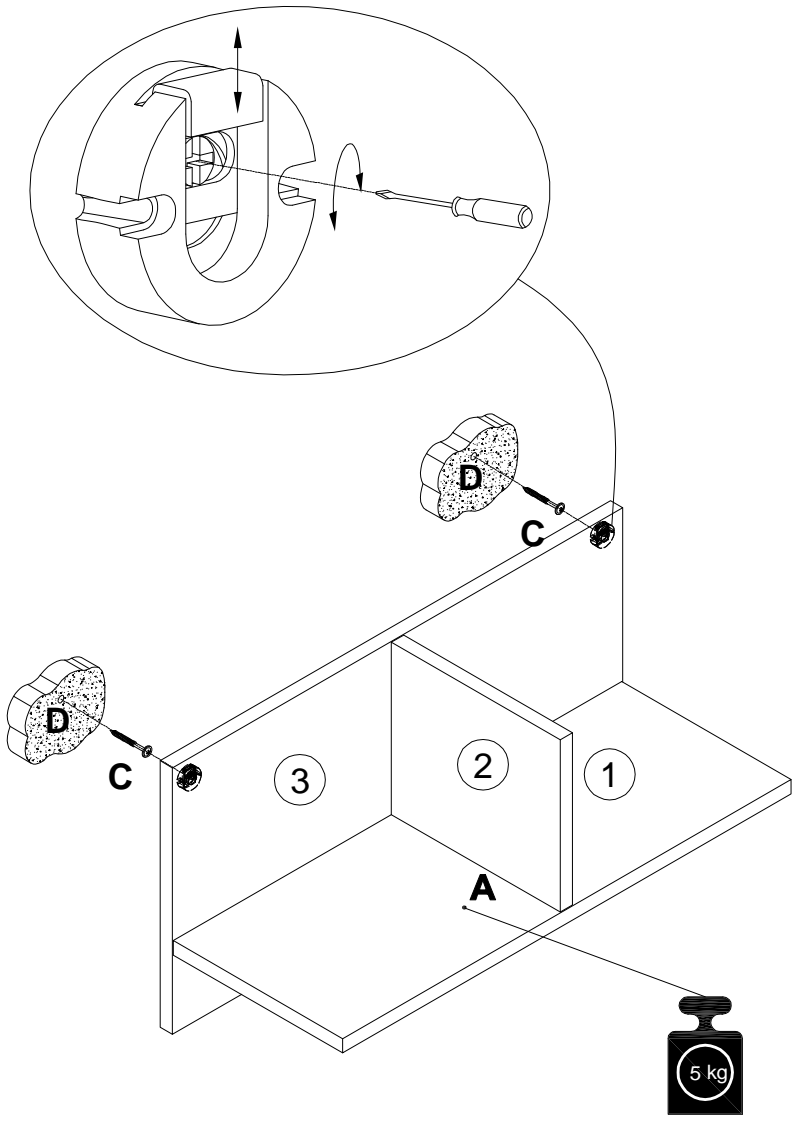


5



6

A	20x0.5	C	5x50	D	8x40
100640		067952		013859	
	x1		x2		x2



Инструкция по уходу за мебелью и правила эксплуатации

1. Мебель рекомендуется эксплуатировать в бытовых помещениях с температурой воздуха не ниже +2 °С и относительной влажностью 45-70%.
2. Мебель должна быть защищена от воздействия прямых солнечных лучей, так как это вредит внешнему виду изделий и может изменить цвет поверхности.
3. Не следует ставить на поверхность мебели горячие предметы.
4. Случайно попавшую на поверхность изделия влагу, жидкость следует снять сухой тканью.
5. Удаление пыли с полированной или лакированной поверхности следует производить сухой тканью (фланель, миткаль).
6. Полированные и лакированные поверхности мебели рекомендуется освежать специально предназначенными для этого средствами.
7. Очищать стекла рекомендуется специальными составами, нанесенными на мягкую ткань.
8. Не допускается применение соды, стиральных порошков, абразивных паст, порошков и прочих, не предназначенных для ухода за изделиями мебели препаратов.

В связи с постоянной работой, направленной на улучшение потребительских свойств мебели, предприятие-изготовитель оставляет за собой право на изменения конструкции, не влияющие на качество и внешний вид изделия.