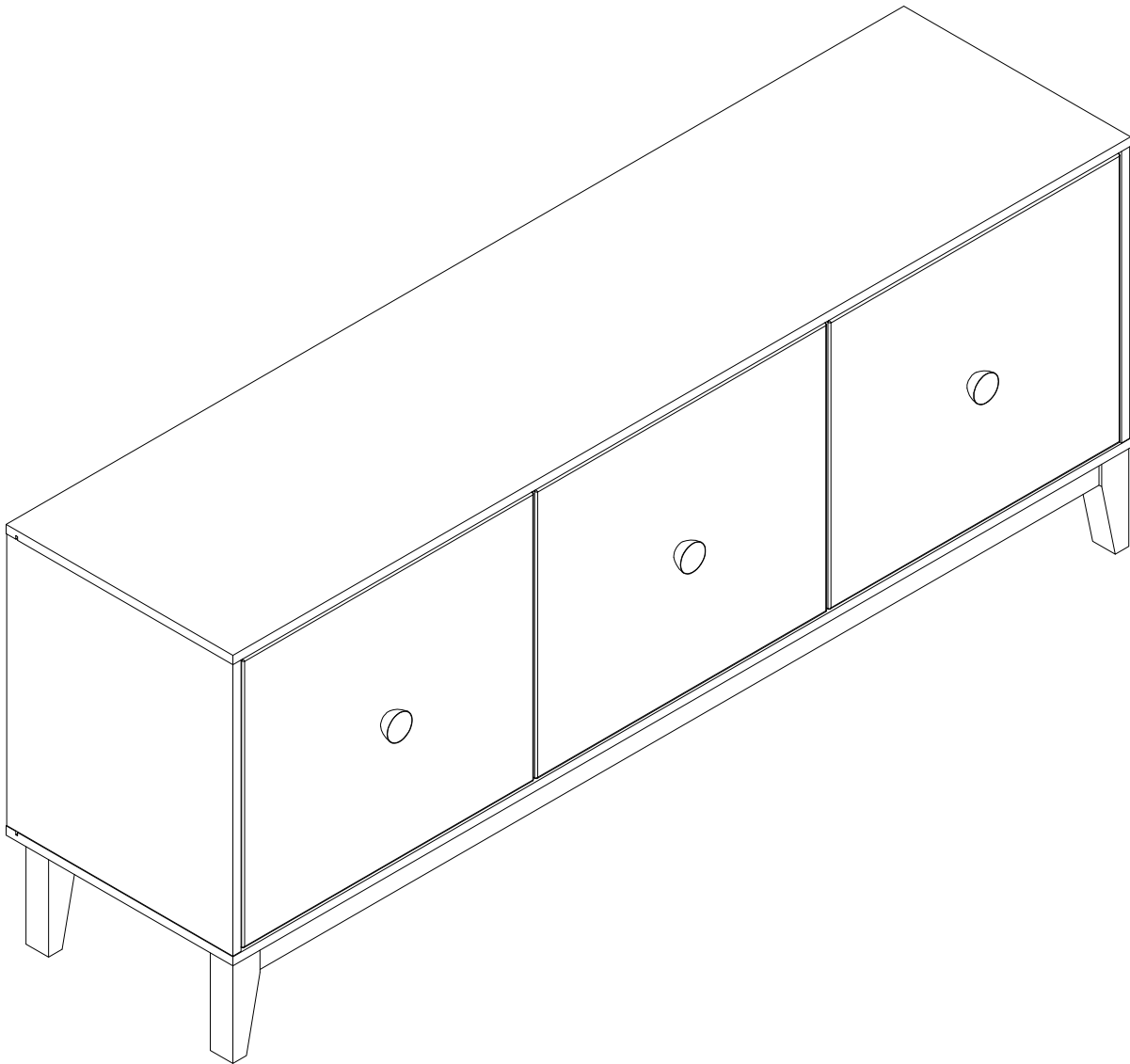


EAC

инструкция по сборке
Комод арт. 8146



габаритные размеры

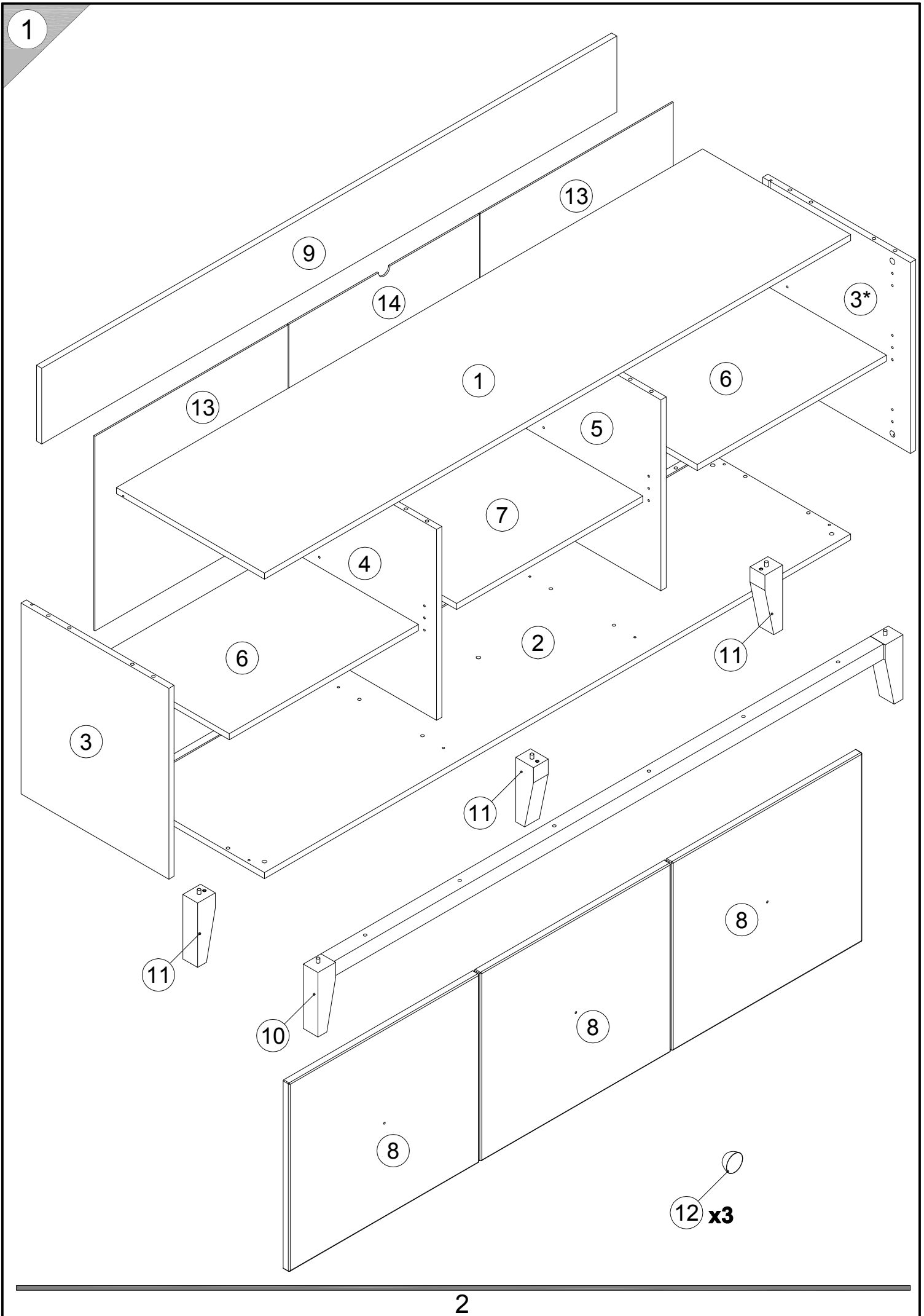
высота - 705 мм
ширина - 1785 мм
глубина - 451 мм

единая справочная служба:

8 800 100-50-22

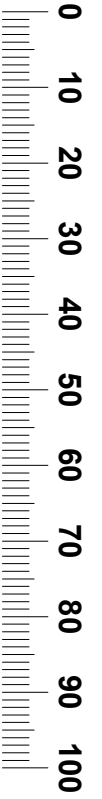
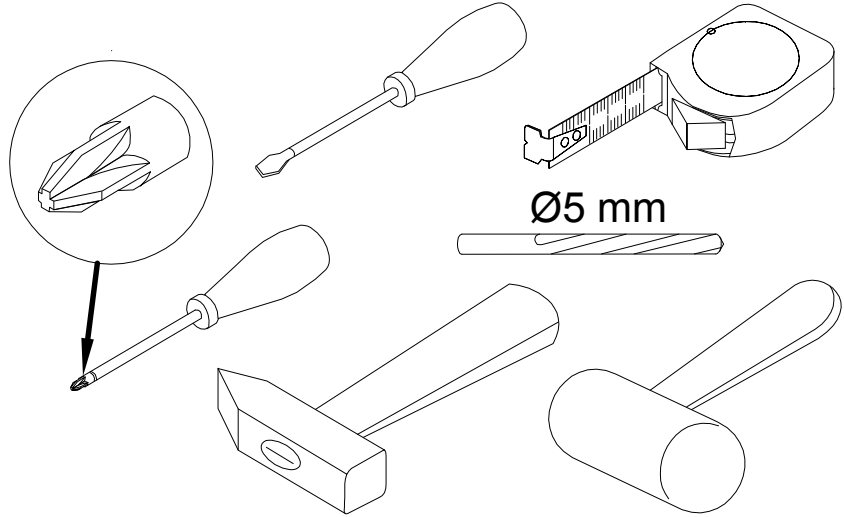
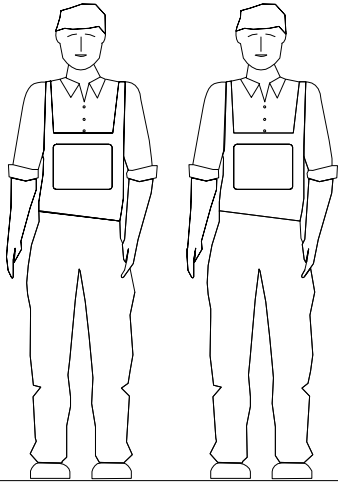
(звонок по России бесплатный)

LAZURIT
FURNITURE FACTORY

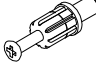



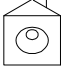

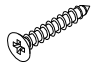


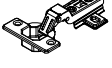
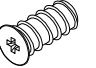

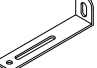



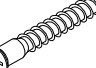






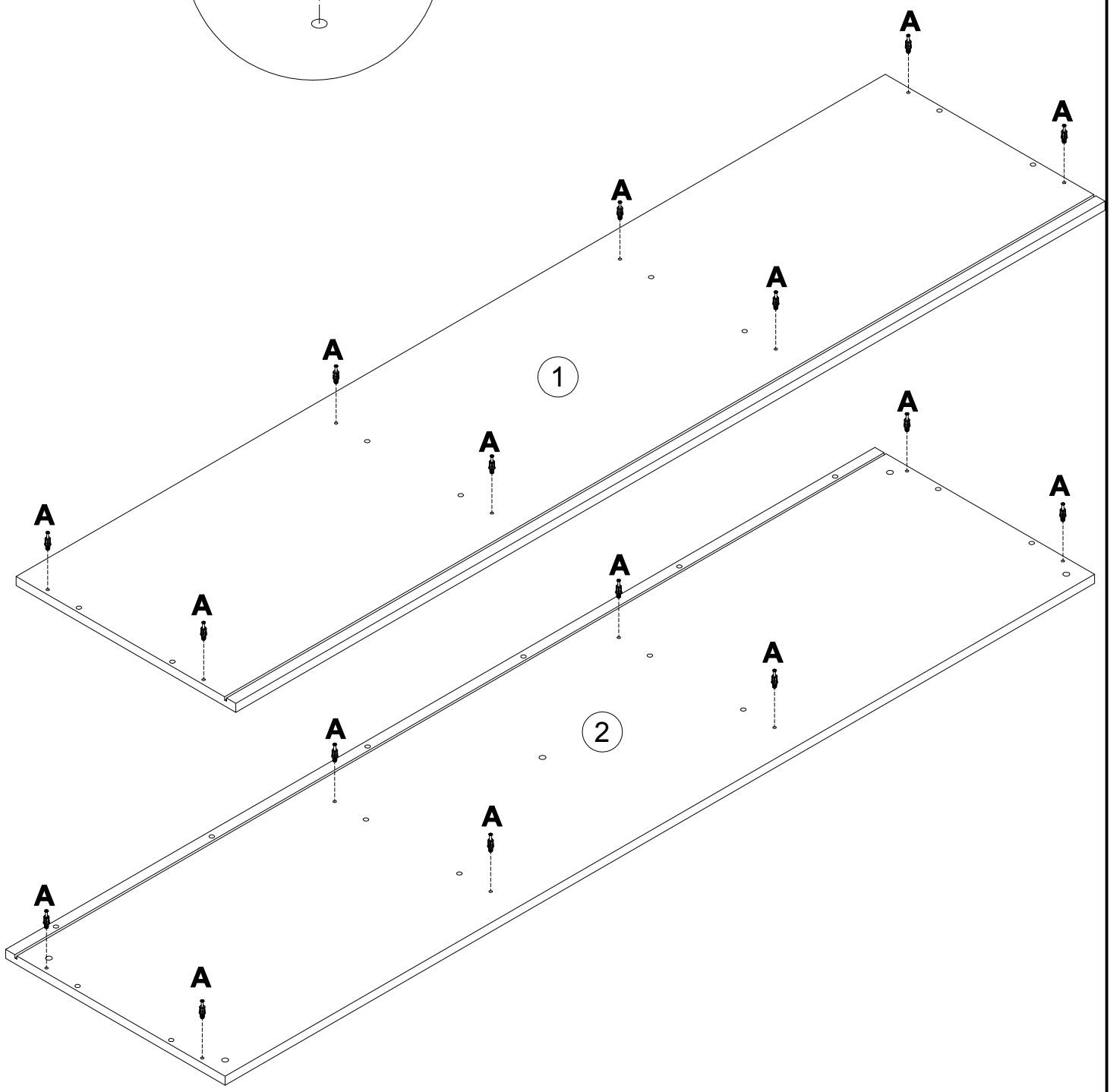
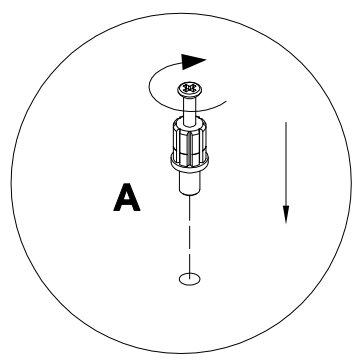
поз.	наименование детали	№ упак.	шт.	длина, мм	ширина, мм
1	Стенка горизонтальная	2	1	1785	451
2	Стенка горизонтальная	2	1	1785	451
3	Стенка боковая	1	2	503	450
4	Стенка-перегородка	1	1	503	409
5	Стенка-перегородка	1	1	503	409
6	Полка	2	2	576	404
7	Полка	2	1	567	404
8	Дверь	1	3	497	579
9	Стенка задняя	2	1	1751	200
10	Опора	3	1	1781	170
11	Опора	3	3	54	170
12	Ручка мебельная	1	3	50	50
13	Стенка задняя	1	2	588	513
14	Стенка задняя	1	1	581	513

3



4

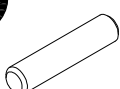
A 090913  7x32 x16	B 000146  15x12 x16	C 100640  20x0.5 x16	D 000151  8x35 x16	E 135021  x8	F 062367  x2
G 000759  3x20 x10	H 125913  x12	I 168231  x4	J 166107  x2	K 235594  6.3x16 x12	L 010942  4x16 x12
M 155999  x1	N 000754  3.5x16 x2	O 090185  4.5x45 x1	P 013859  8x40 x1	Q 101608  7x50 x6	R 000112  x3
S 000487  12x9M6 x5	T 030050  M6x50 x6	U 007088  M4x30 x3			



B 000146 15x12 x16



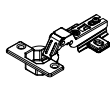
D 000151 8x35 x16



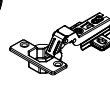
H 125913 x12



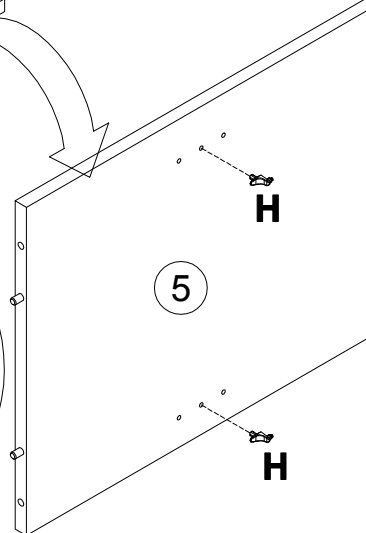
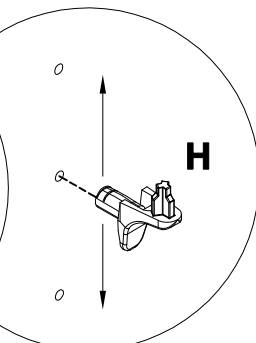
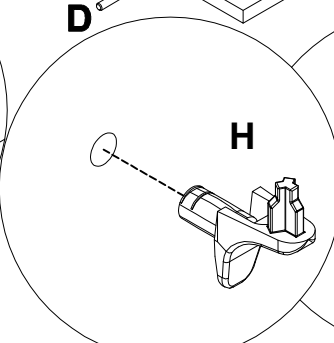
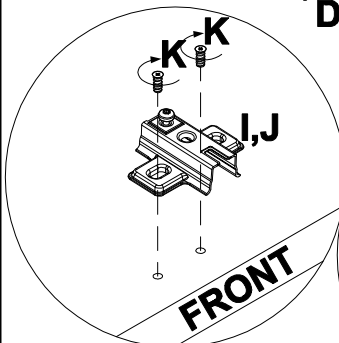
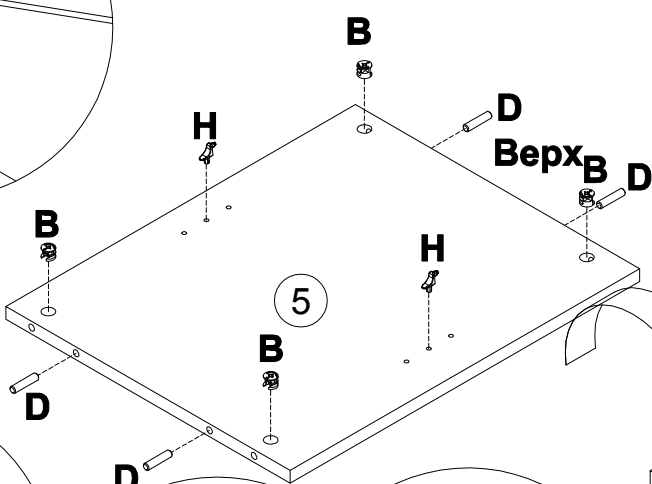
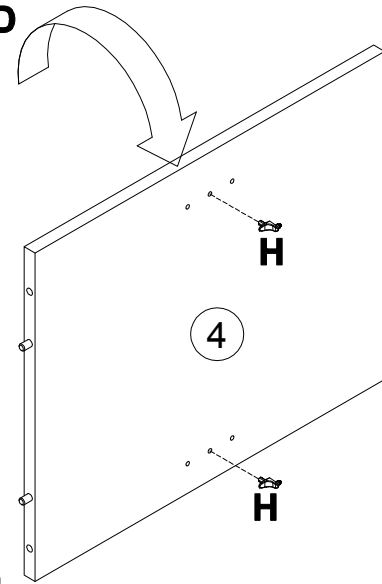
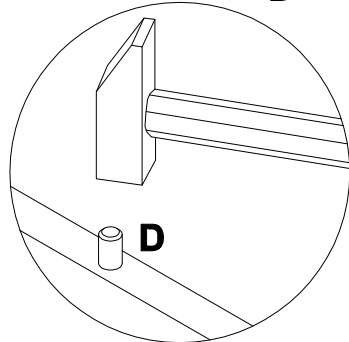
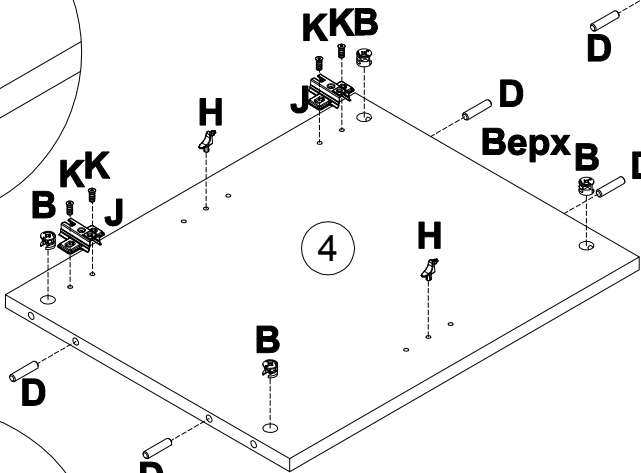
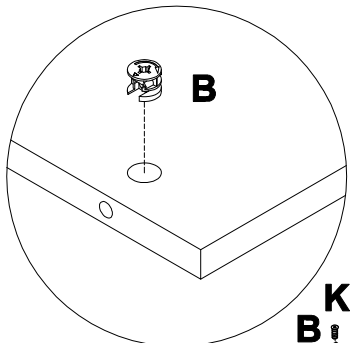
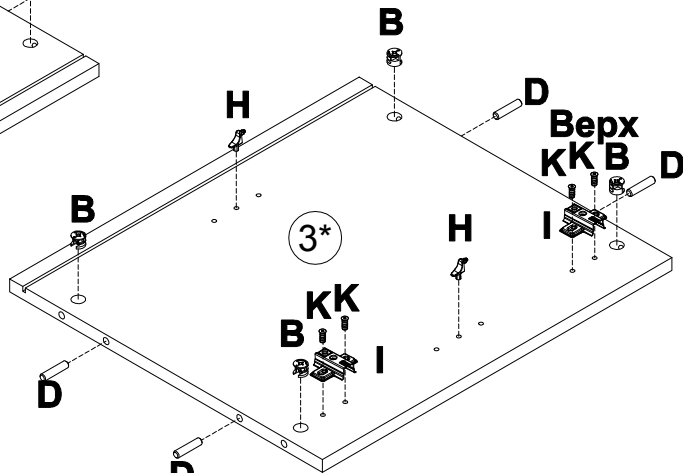
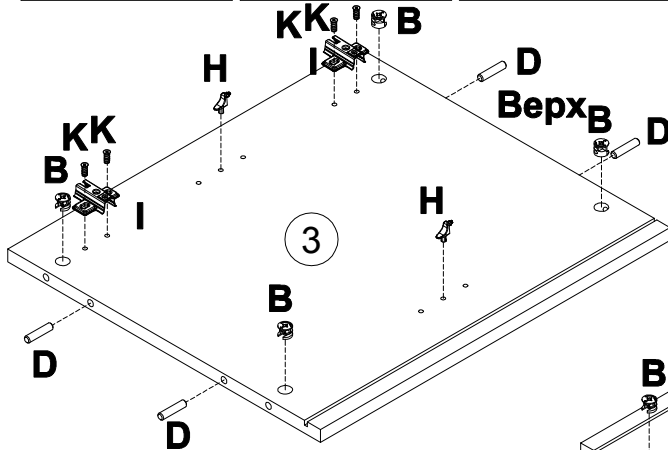
L 168231 x4



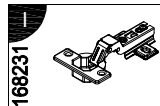
J 166107 x2



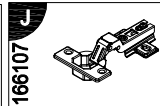
K 235594 6.3x16 x12



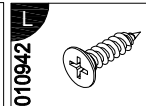
7



x4

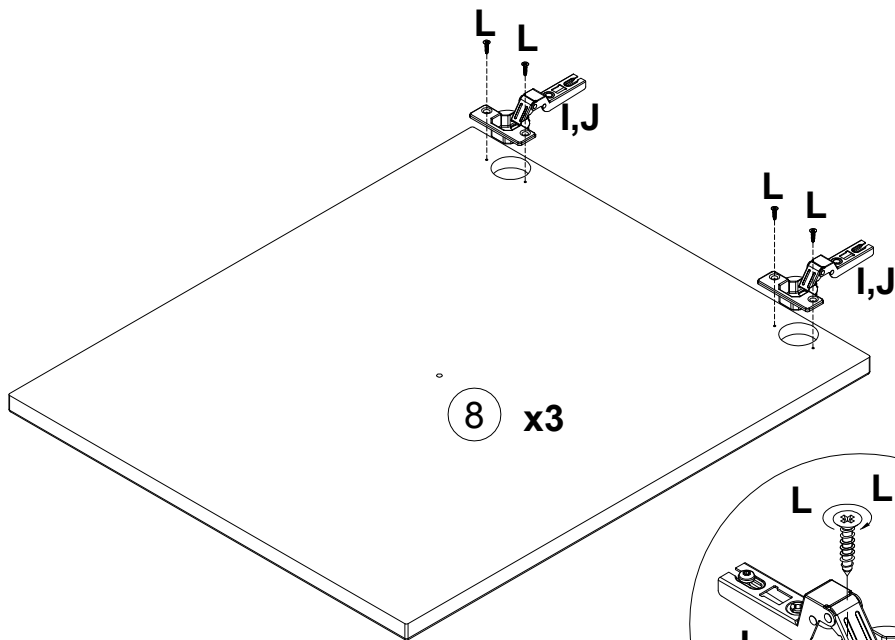


x2

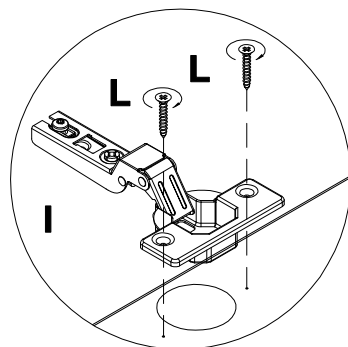
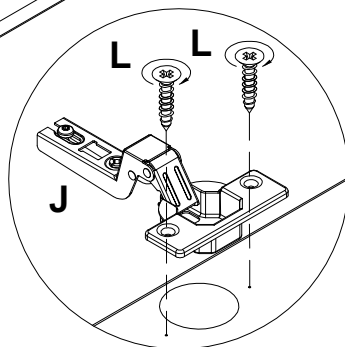


4x16

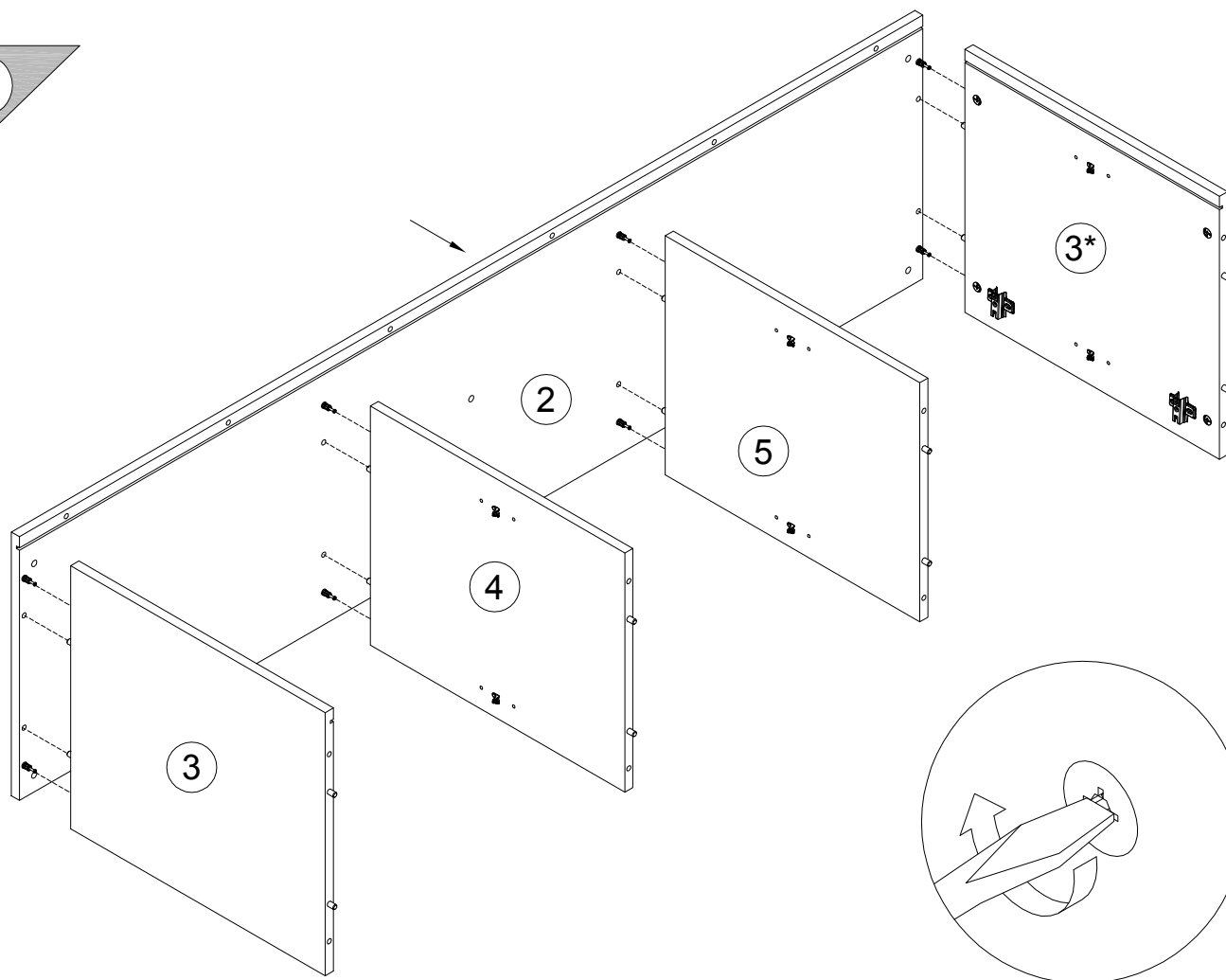
x12



8 x3



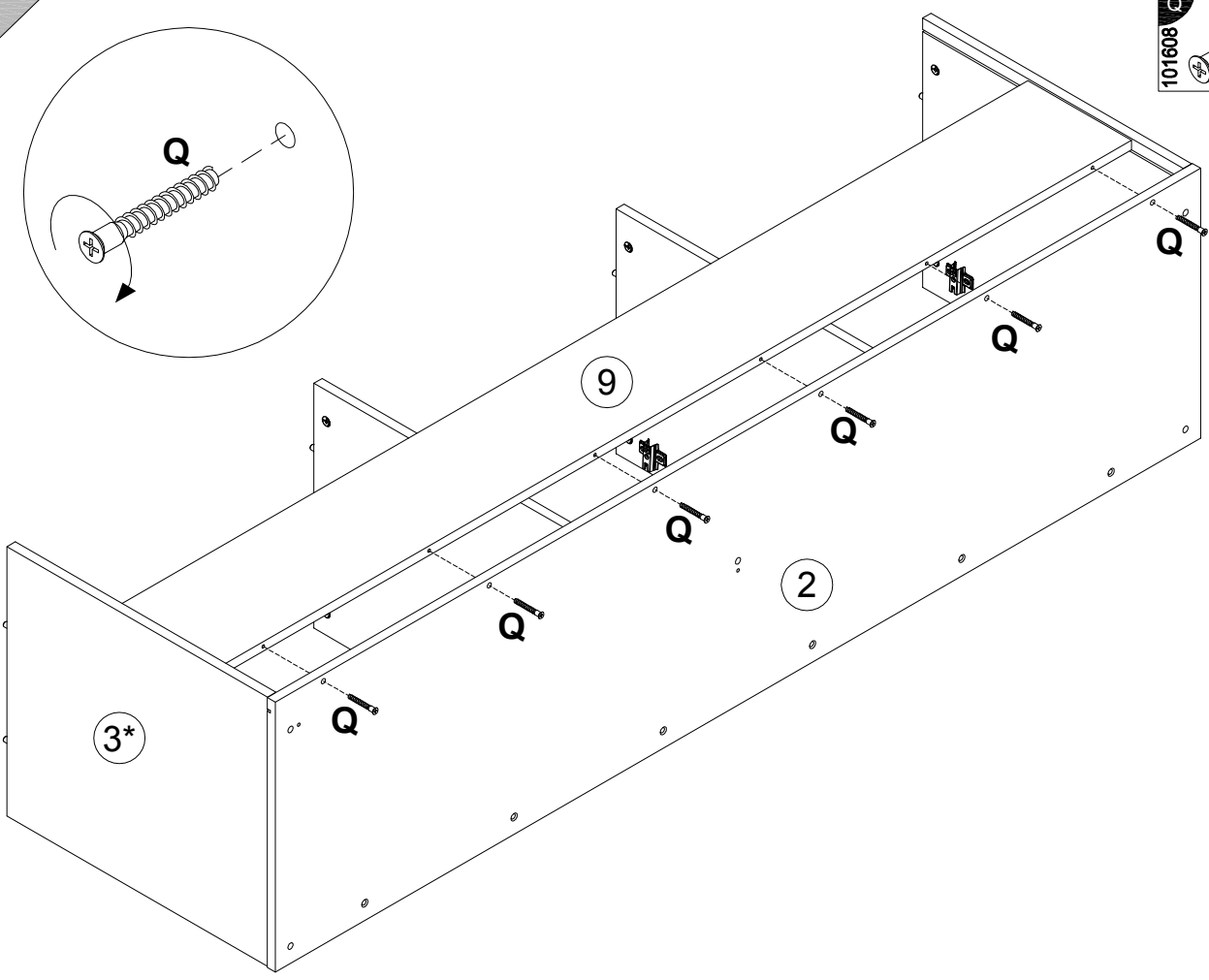
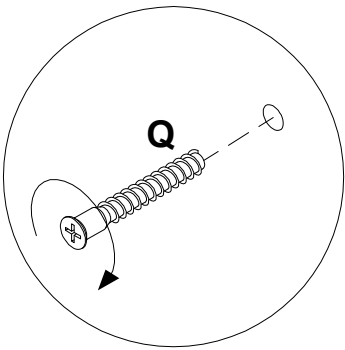
8



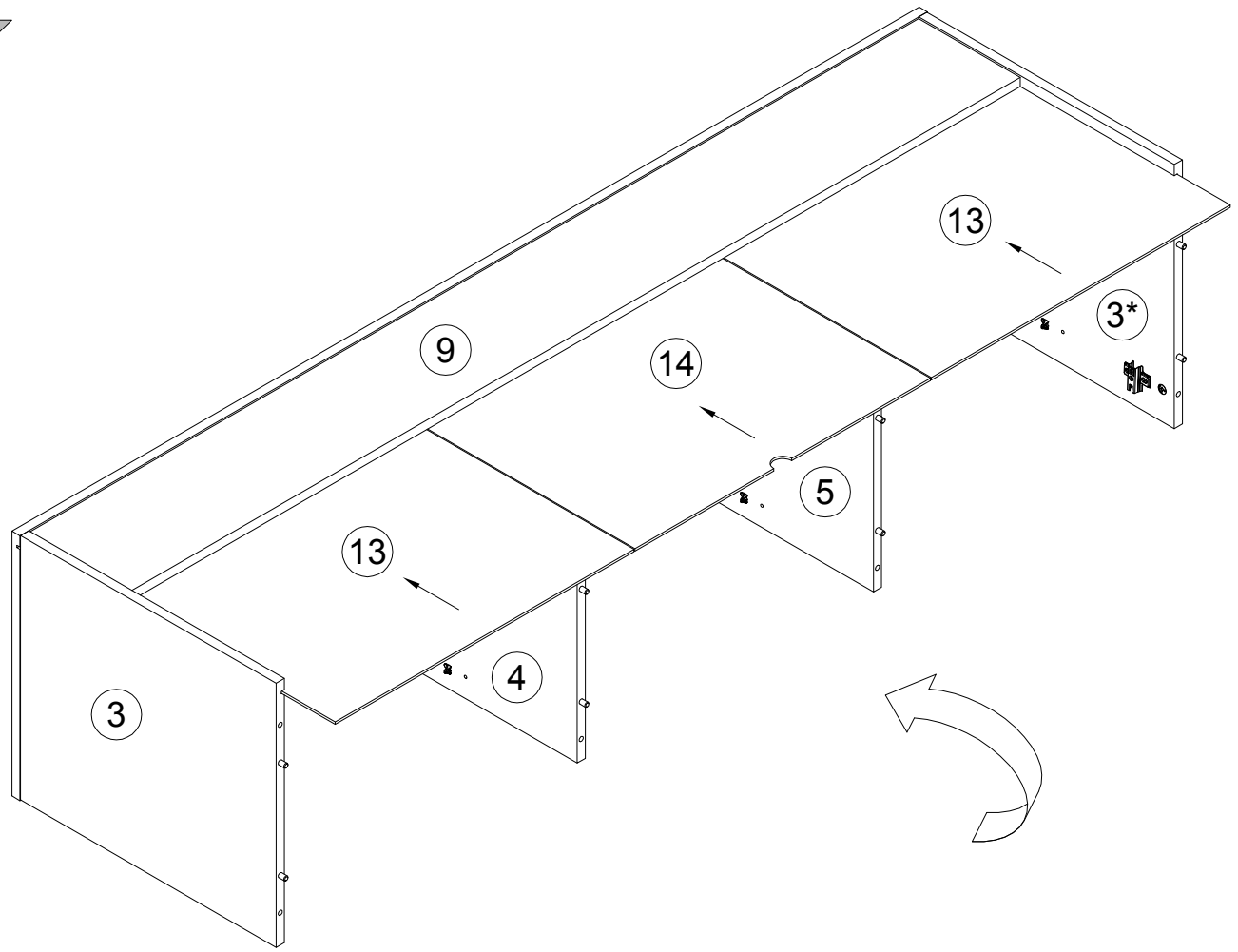
7

9

101608 7x50 x6

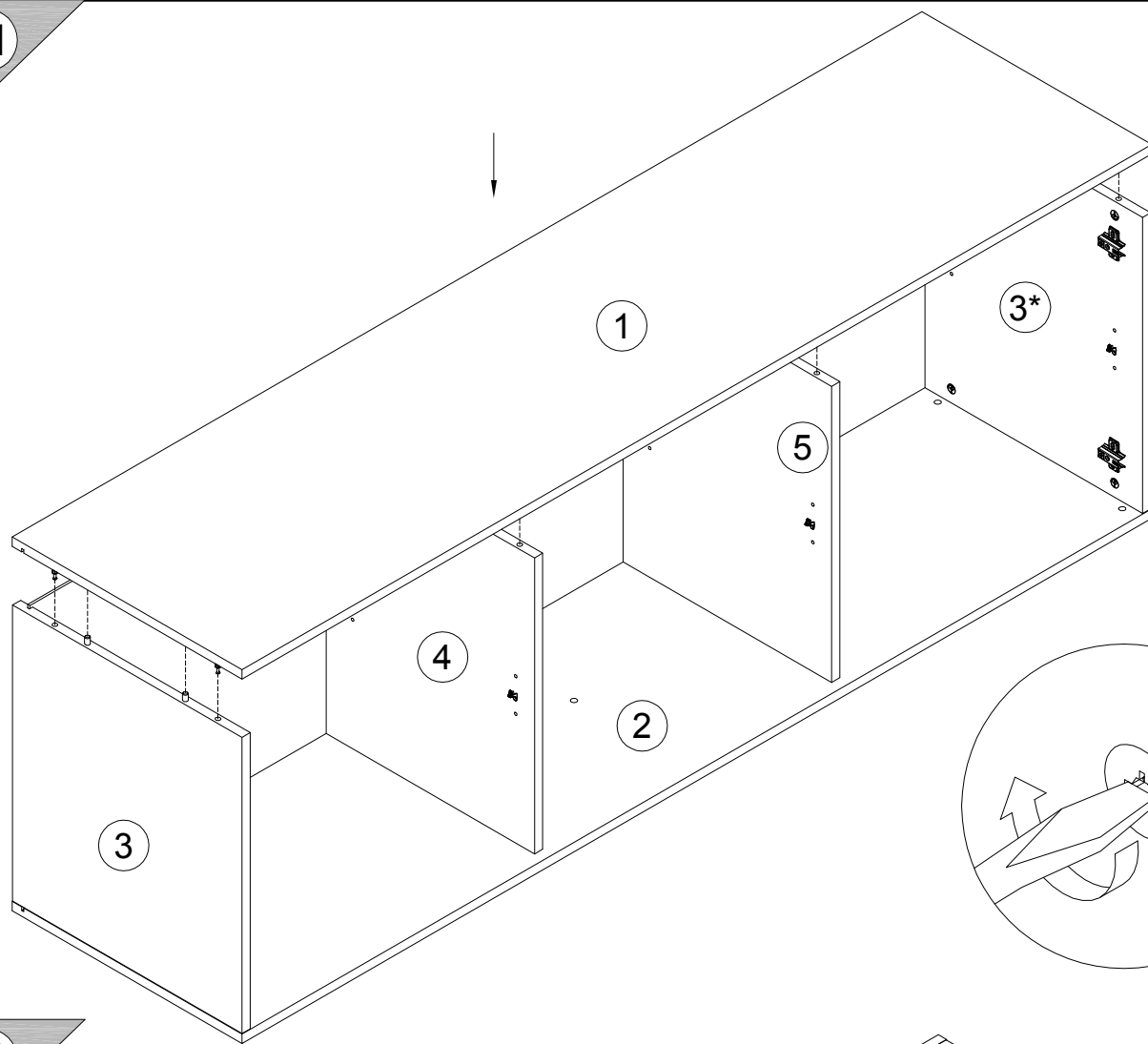


10

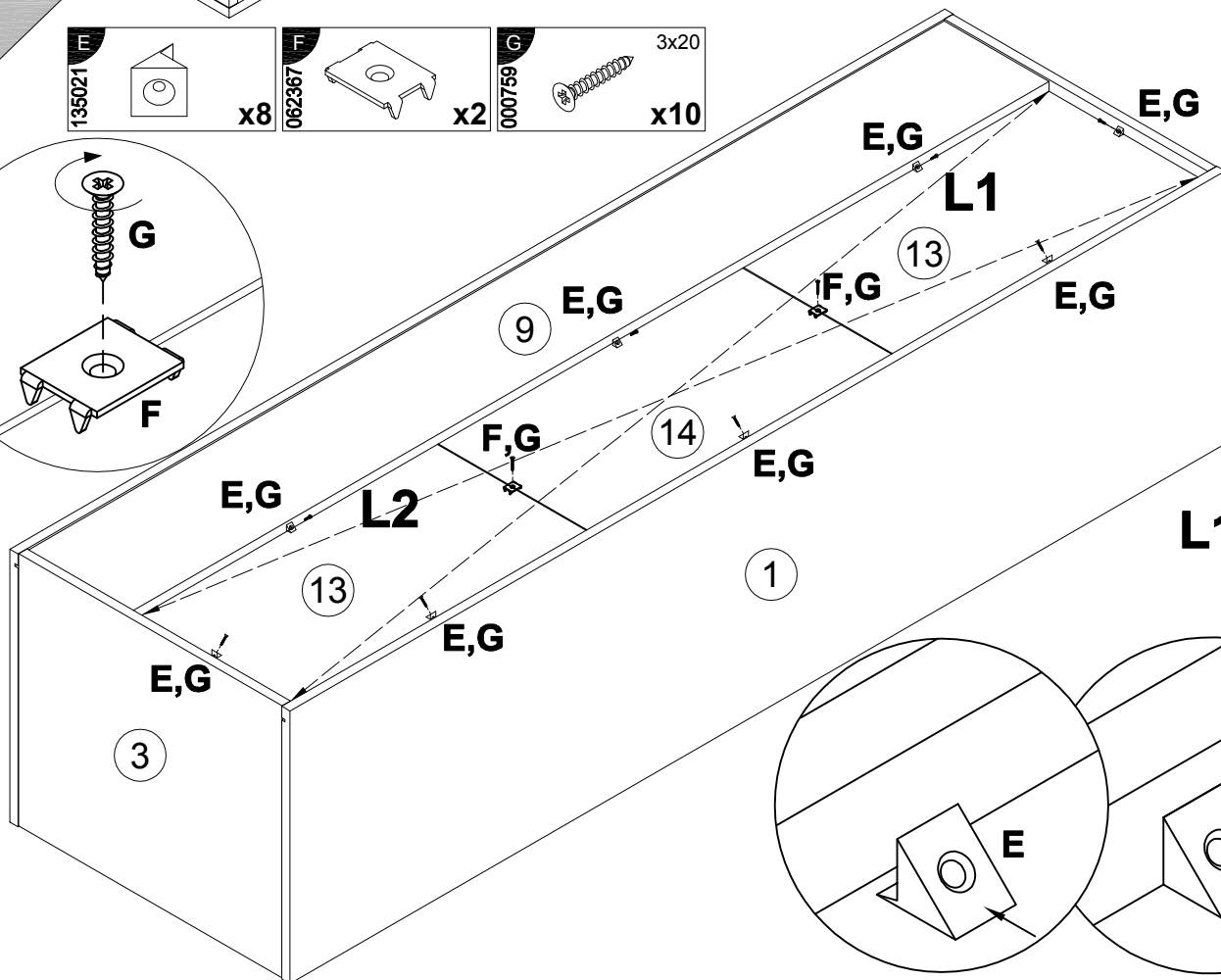
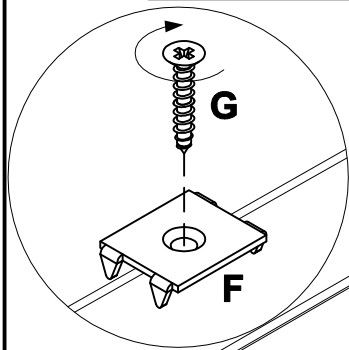
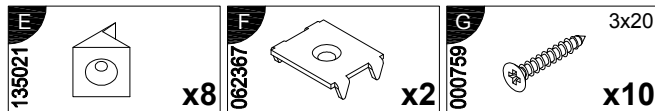


8

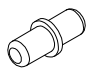


11

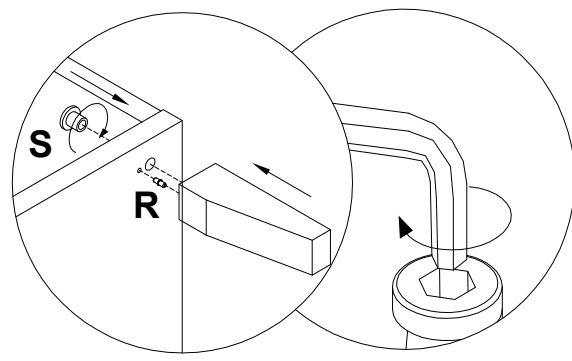
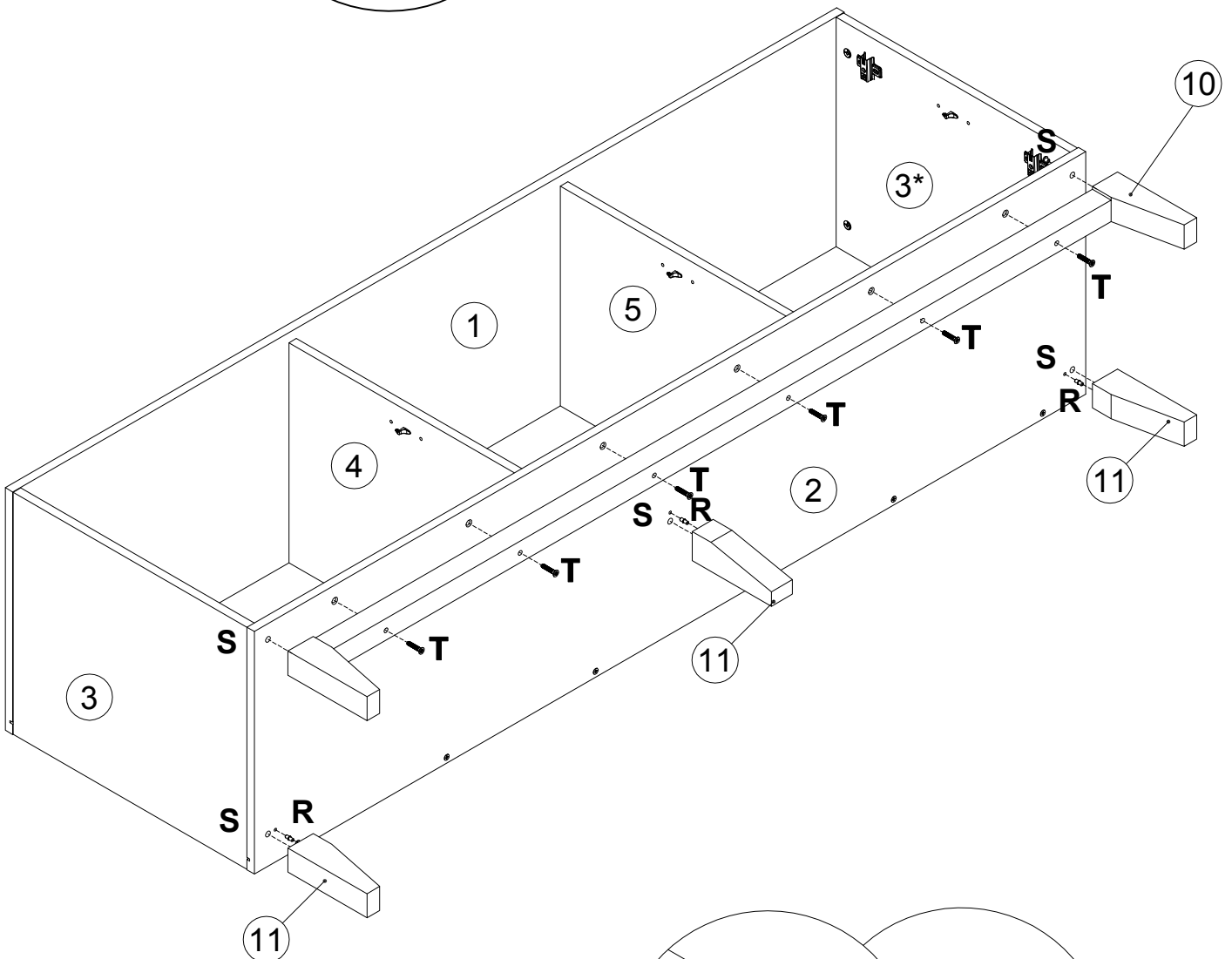
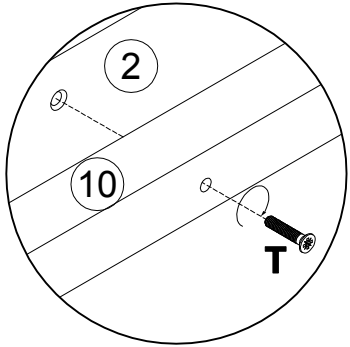


12


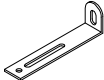





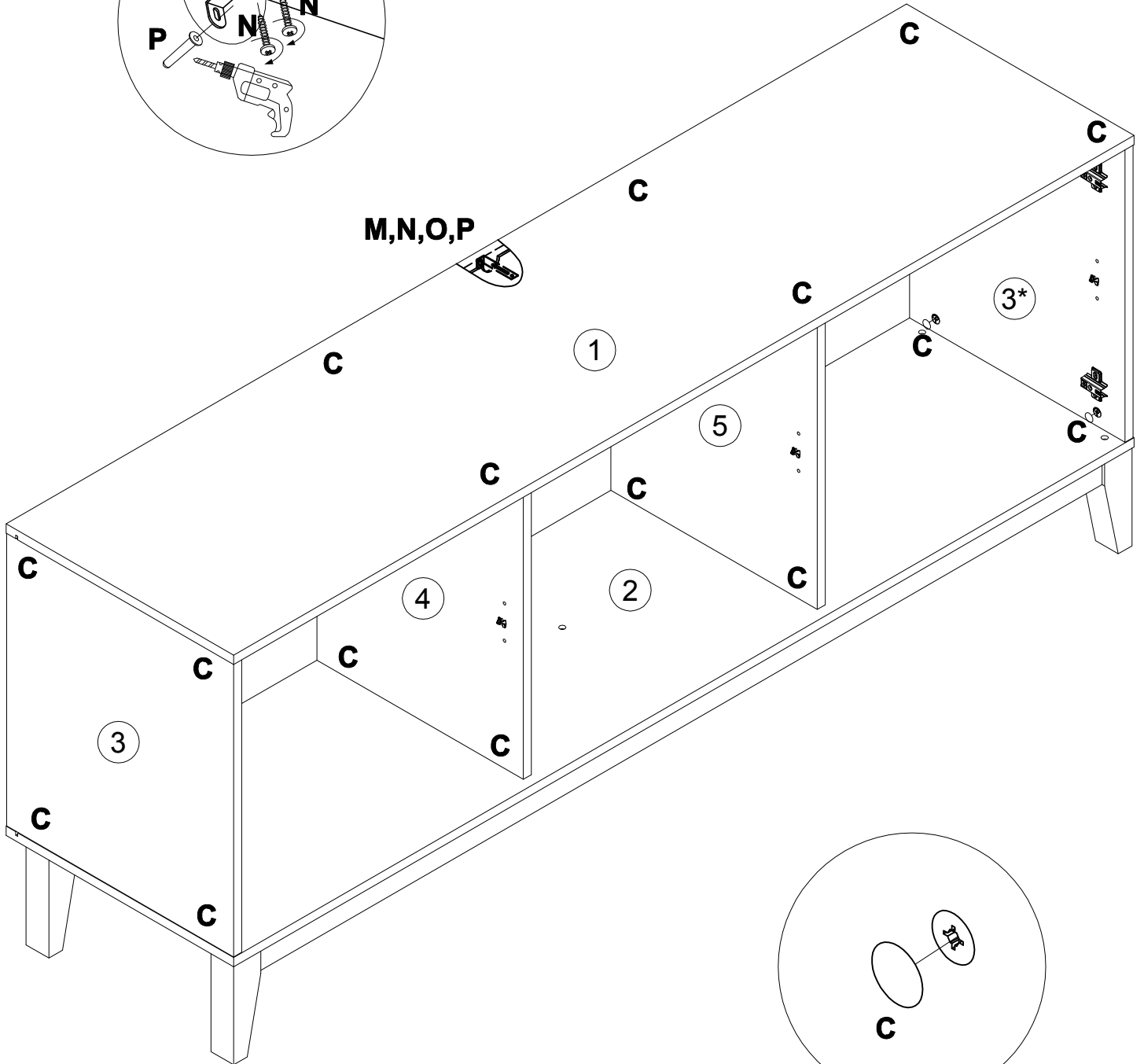
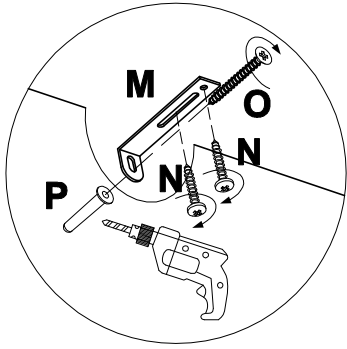
9

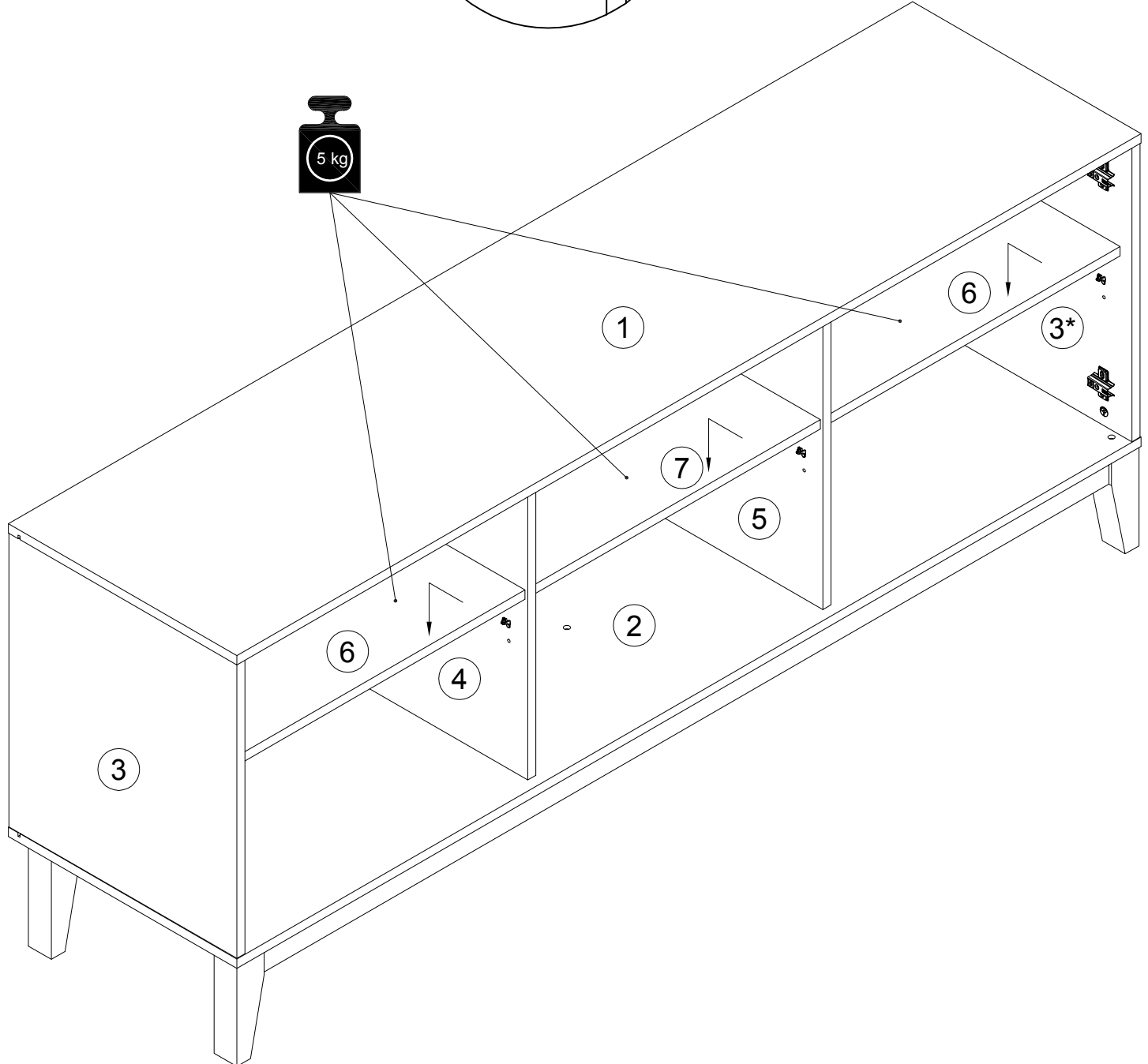
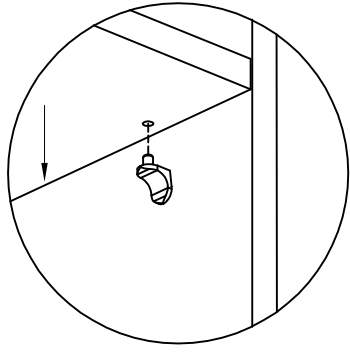
R	000112		x3
S	000487		12x9M6 x5
T	030050		M6x50 x6

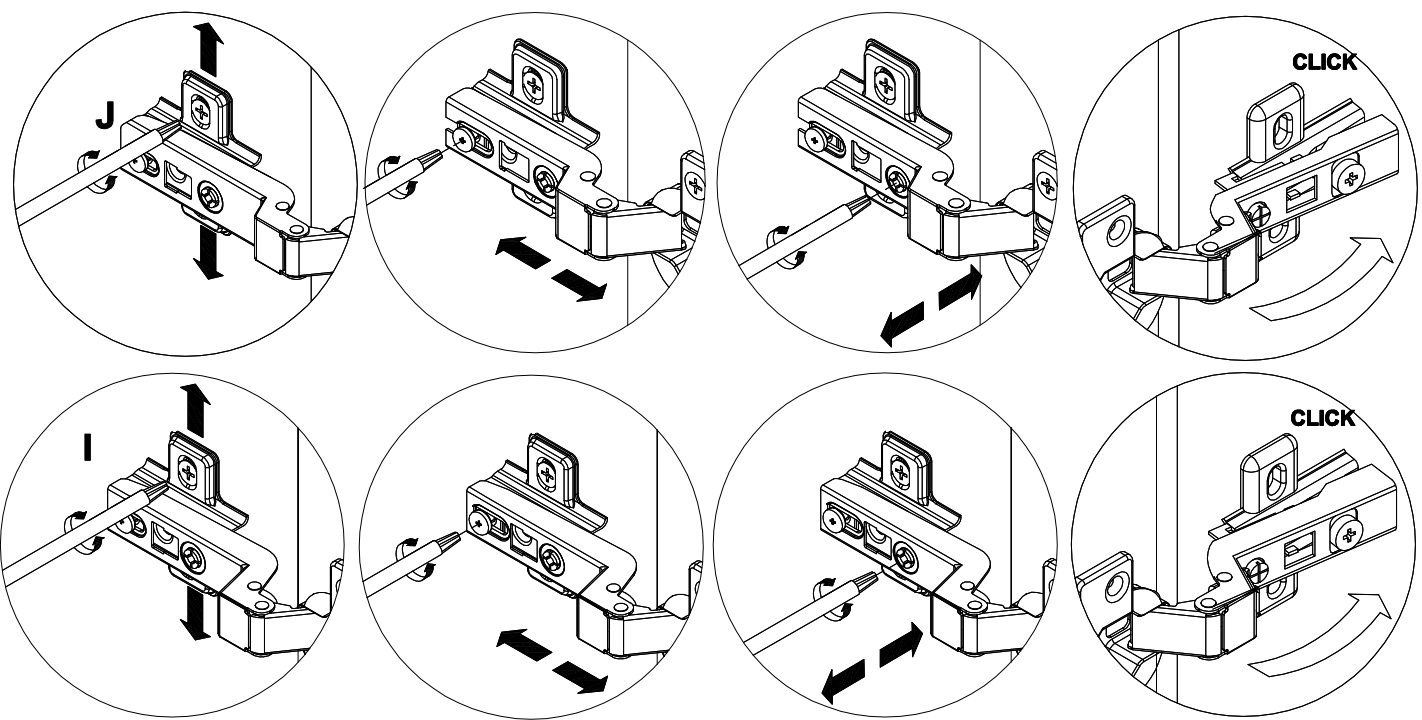
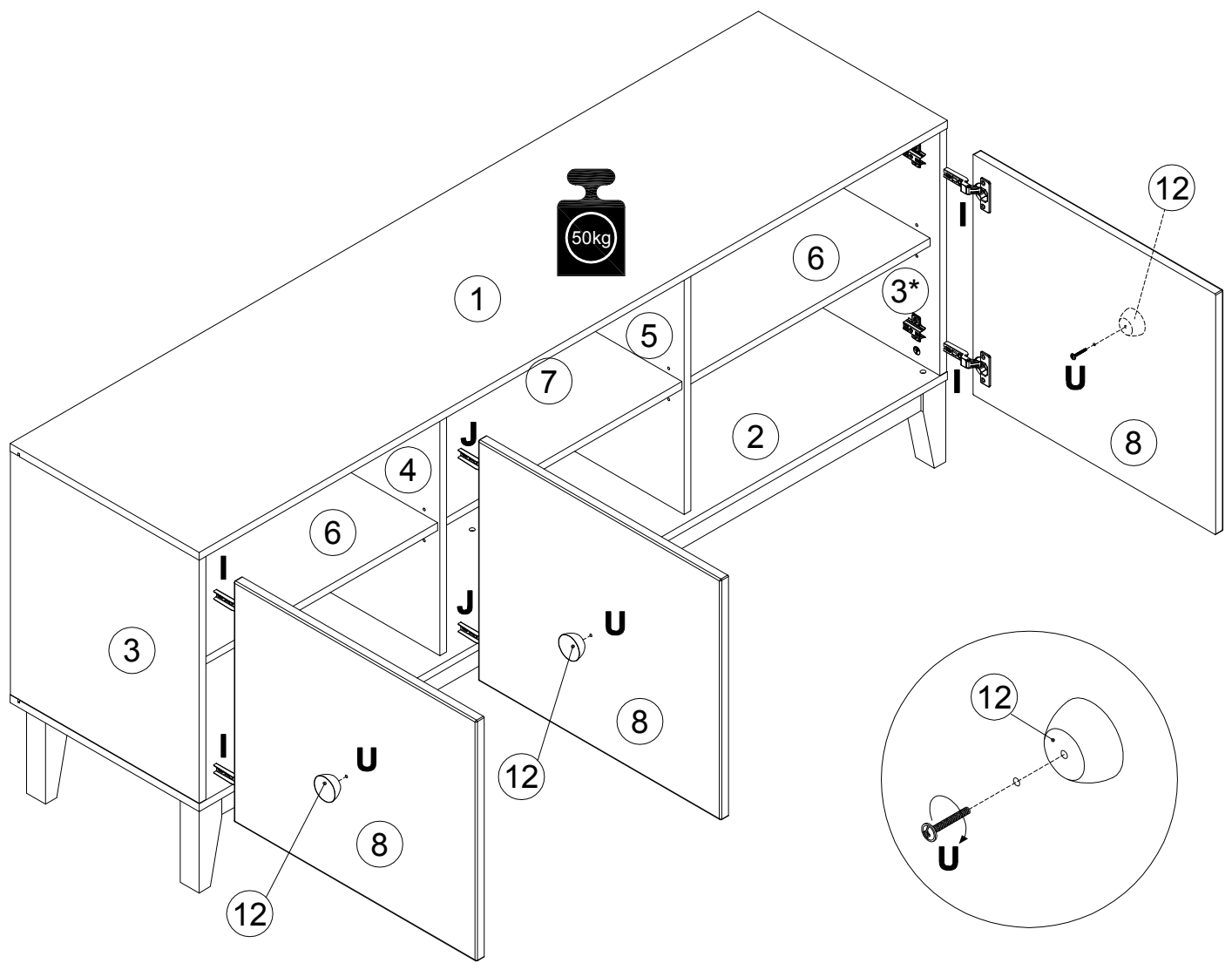


14

C 100640	 20x0.5 x16	M 155999	 x1	N 000754	 3.5x16 x2	O 090185	 4.5x45 x1	P 013859	 8x40 x1
--------------------	---	--------------------	---	--------------------	--	--------------------	---	--------------------	--







Инструкция по уходу за мебелью и правила эксплуатации

1. Мебель рекомендуется эксплуатировать в бытовых помещениях с температурой воздуха не ниже +2 °С и относительной влажностью 45-70%.
2. Мебель должна быть защищена от воздействия прямых солнечных лучей, так как это вредит внешнему виду изделий и может изменить цвет поверхности.
3. Не следует ставить на поверхность мебели горячие предметы.
4. Случайно попавшую на поверхность изделия влагу, жидкость следует снять сухой тканью.
5. Удаление пыли с полированной или лакированной поверхности следует производить сухой тканью (фланель, миткаль).
6. Полированные и лакированные поверхности мебели рекомендуется освежать специально предназначенными для этого средствами.
7. Очищать стекла рекомендуется специальными составами, нанесенными на мягкую ткань.
8. Не допускается применение соды, стиральных порошков, абразивных паст, порошков и прочих, не предназначенных для ухода за изделиями мебели препаратов.

В связи с постоянной работой, направленной на улучшение потребительских свойств мебели, предприятие-изготовитель оставляет за собой право на изменения конструкции, не влияющие на качество и внешний вид изделия.