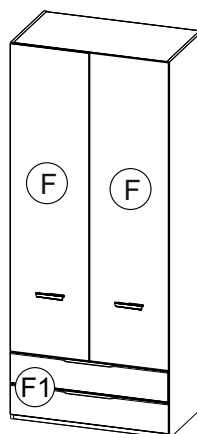
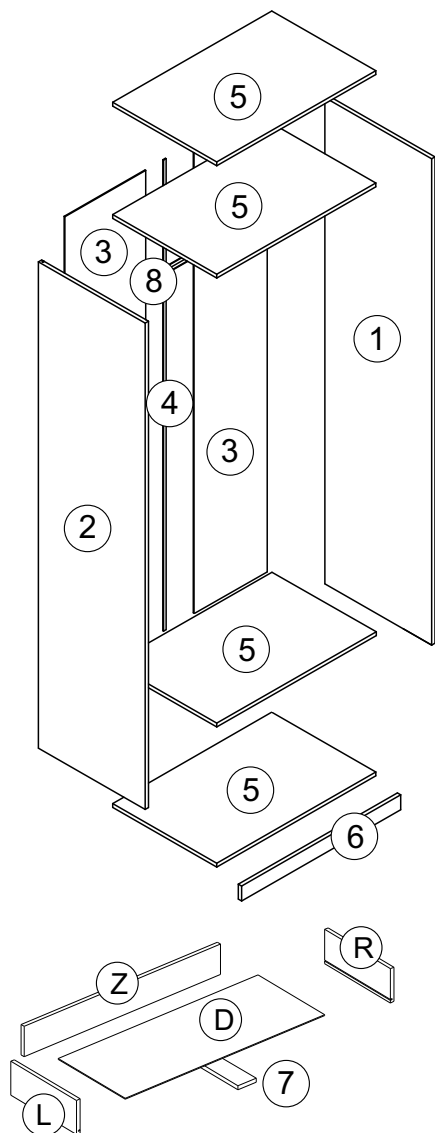


Внимание! Крепление данного изделия к стене - обязательное условие его эксплуатации



F арт.9746

F1 арт.9747

№ уп.	№ п/п	Комплект	Д, мм	Ш, мм	Т, мм	Ко-во, шт
1	1	Стенка боковая правая	2280	580	16	1
	2	Стенка боковая левая	2280	580	16	1
	3	Стенка задняя	2208	441	4	2
	4	H- профиль	2172			1
2	5	Полка стяжная	868	565	16	4
	6	Цоколь	868	70	16	1
	R	Бок ящика правый	450	135	16	2
	L	Бок ящика левый	450	135	16	2
	Z	Стенка задняя ящика	828	120	16	2
	D	Дно ящика	843	456	4	2
	7	Планка ящика	450	80	16	2
	8	Вешалка штанга (L-862мм)	862			1
3		Фурнитура. Инструкция.				1 к-т

При отсутствии в упаковке детали или фурнитуры отметьте данную позицию на листе галочкой и отправьте лист

 378 x16	 2 x8	 4 Ø15 x12	 27 Ø5 x16	 21 x1	 12 x1	 82 7x50 x8	 250 450 мм x2	
 113 x4	 426 H=0 x8	 35 x8	 469 15x12,5 x24	 4 Ø15 x8	 347 25x25 x1	 401 x2	 6 x8	 3 8x36 x24
 38 x2	 369 2,5x25 x20	 5 3,5x16 x60	 125 4x30 x2	 шуруп для соединения рядом стоящих шкафов и стеллажей	 49 3,5x35 x4	 7 M4X20 x4	 471 x2	

Уважаемый покупатель! Проверьте наличие деталей и фурнитуры, согласно комплектовочной ведомости. Сборку следует производить, придерживаясь порядка и последовательности данной инструкции. Для исключения царапин защитную пленку снять после сборки изделия. Во избежание перекосов и других дефектов проводите сборку на ровном полу, покрытом тканью или мягкой бумагой.

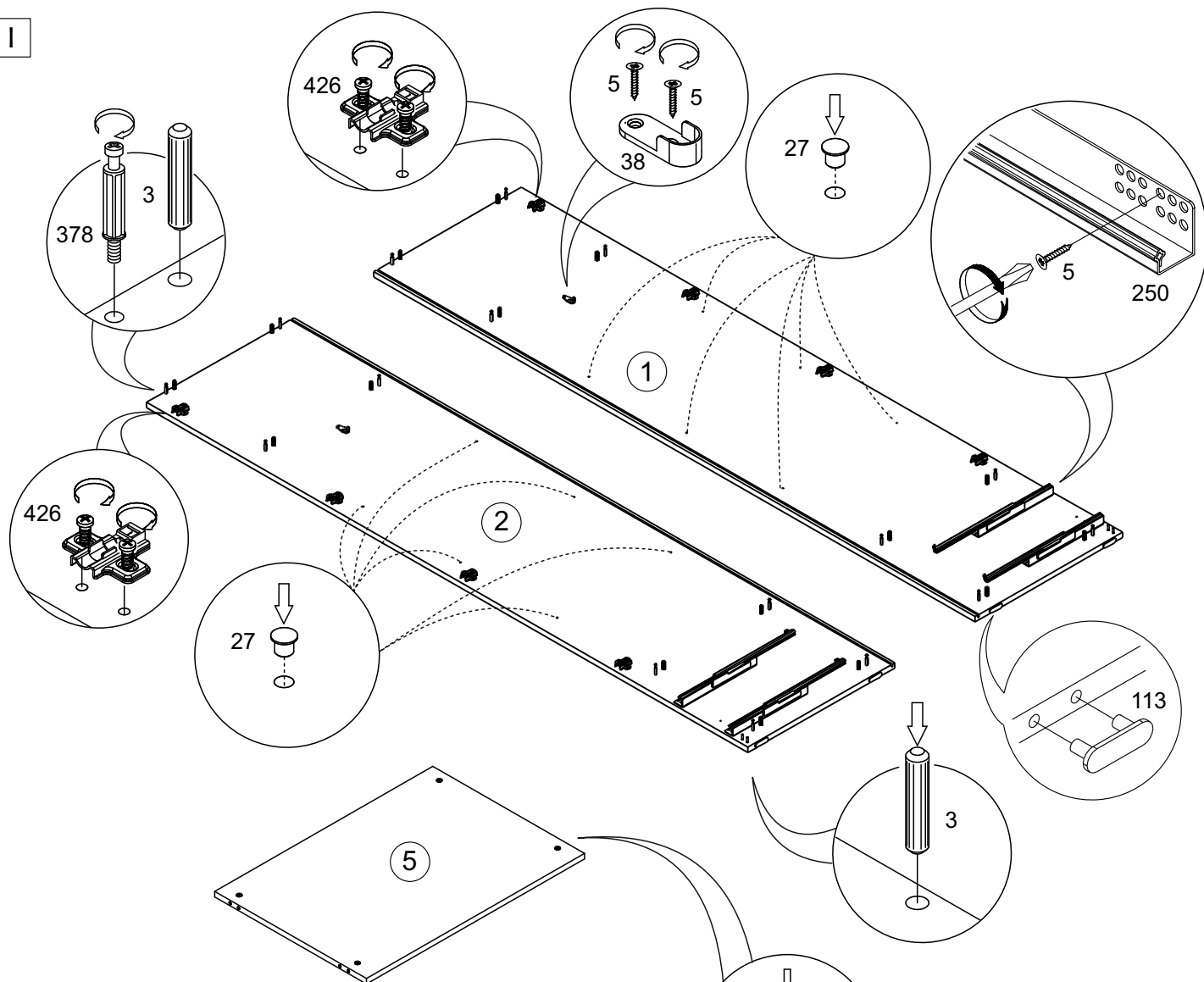
Мебель рекомендуется эксплуатировать в помещении с температурой не ниже +10°C и относительной влажностью 45-70%.

Внимание! Не допускается применение соды, стиральных порошков, абразивных паст, порошков и прочих препаратов не предназначенных для ухода за мебелью.

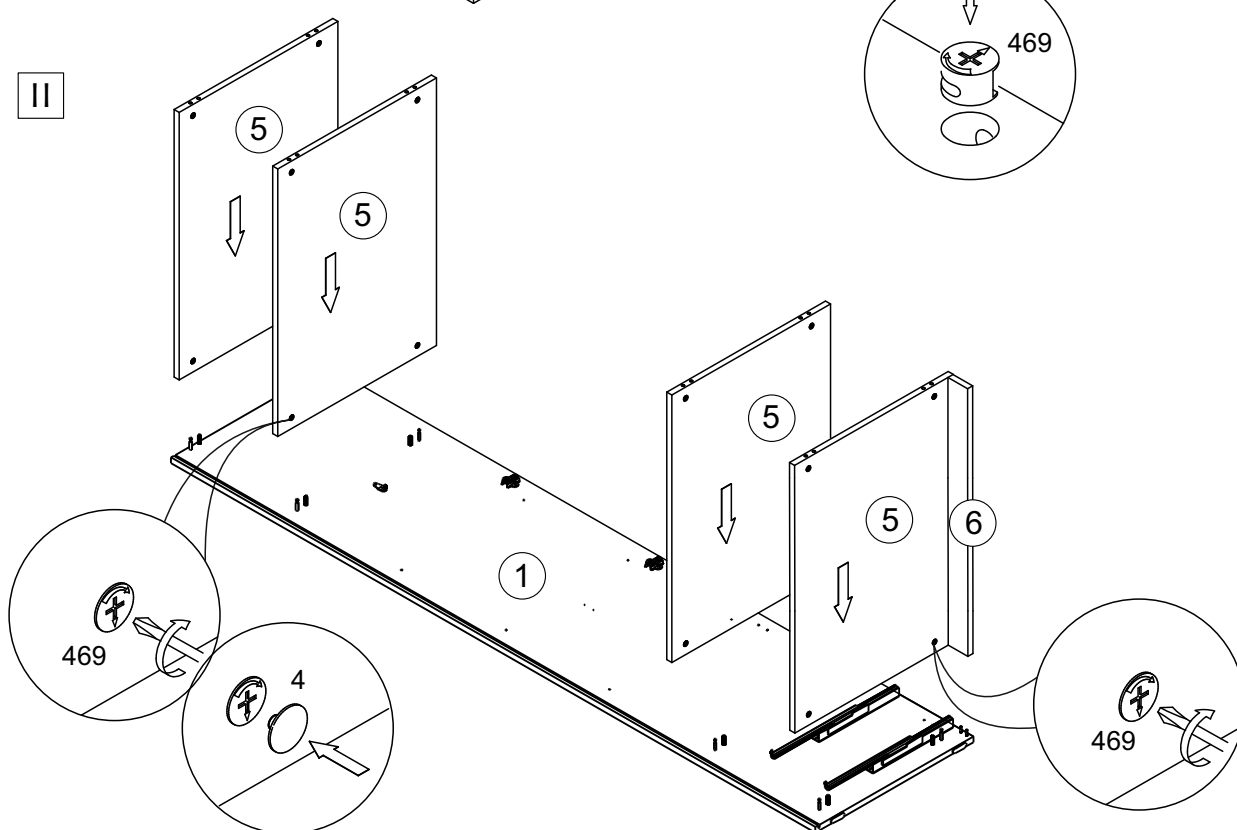
Предприятие-изготовитель гарантирует покупателю сохранение всех качественных показателей мебели, обусловленных ГОСТ 16371-2014 в течение 24 месяцев, со дня продажи магазином при соблюдении условий транспортирования, правил сборки, эксплуатации и ухода.

Предприятие-изготовитель постоянно совершенствуя процесс изготовления мебели, оставляет за собой право на изменения конструкции и фурнитуры, не влияющие на качество и функциональность изделия.

I

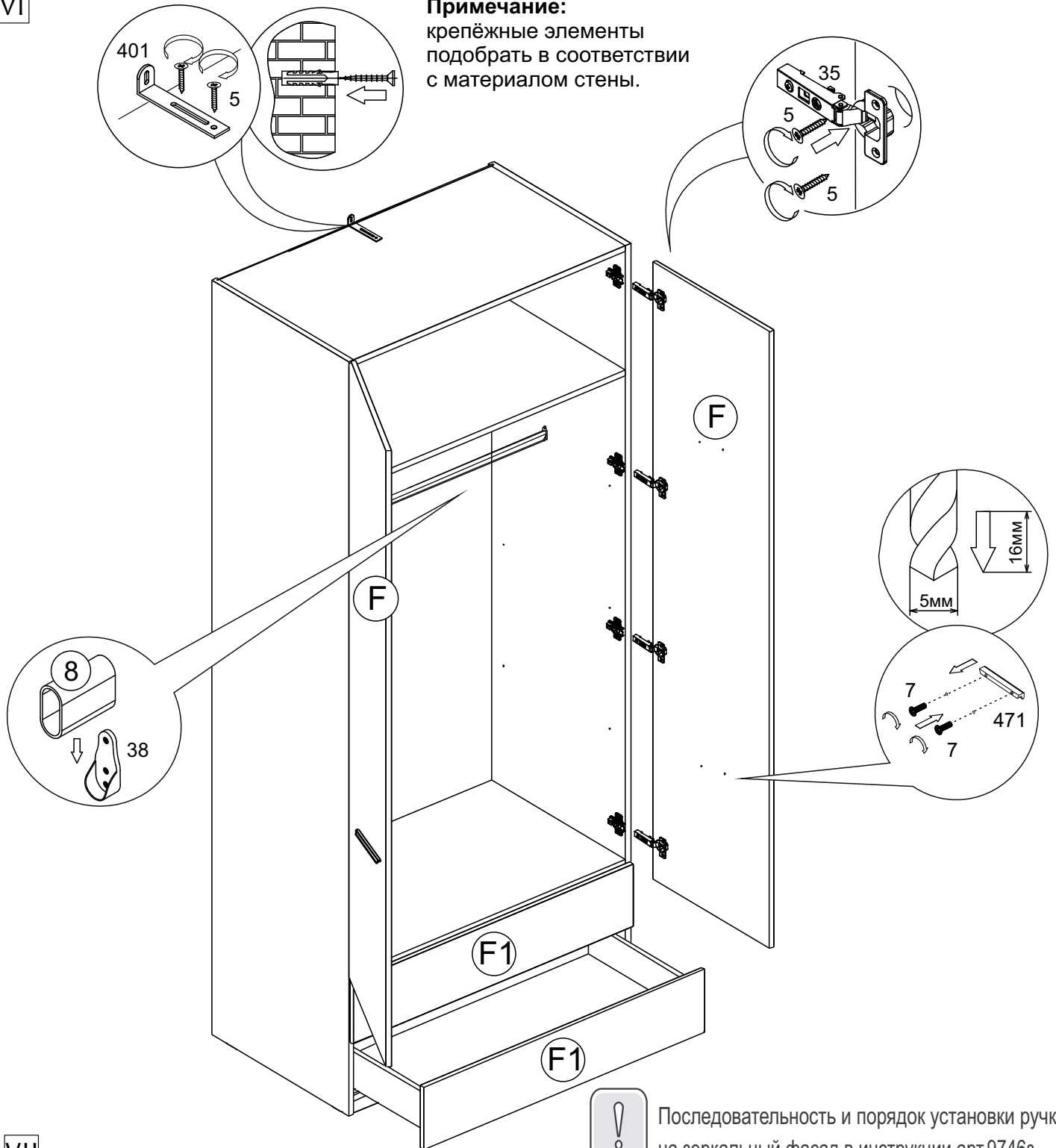


II



VI

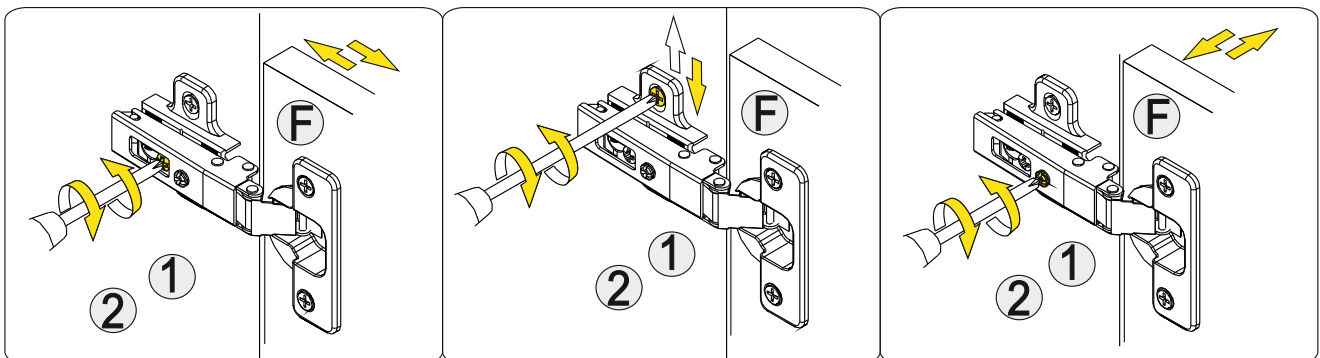
Примечание:
крепежные элементы
подобрать в соответствии
с материалом стены.



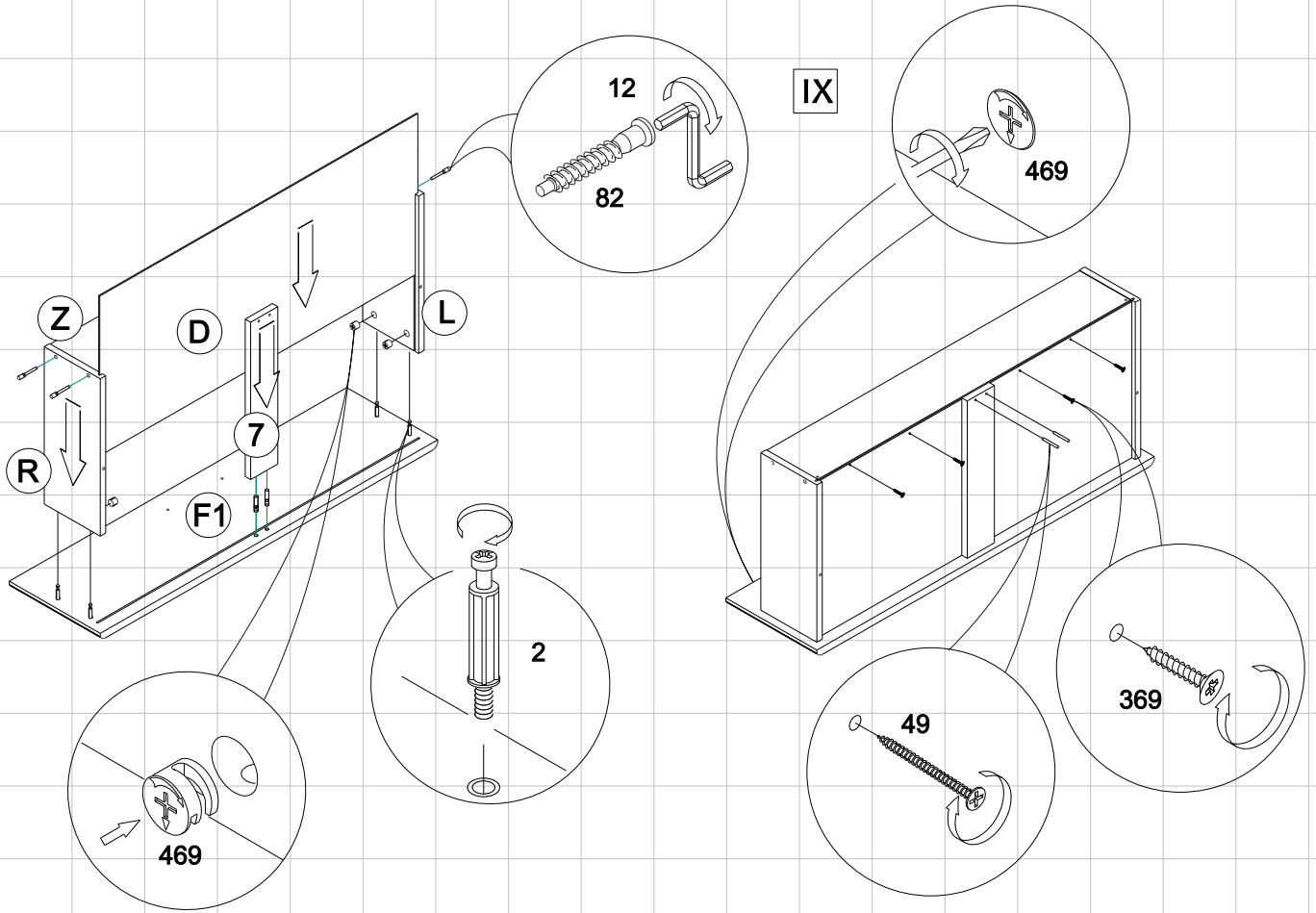
VII



Последовательность и порядок установки ручки на зеркальный фасад в инструкции арт.9746з



VIII



X

