

Стол «Дороти», артикул сДО01, изготовлен АО «Бештау» в соответствии с требованиями технического регламента Таможенного союза 025/2012 «О безопасности мебельной продукции».
Декларация о соответствии ЕАЭС N RU Д-РУ.РА03.В.78790/22, действительна до 21.05.2027 г.

УСЛОВИЯ ГАРАНТИИ

1. Предприятие-изготовитель гарантирует соответствие изделия требованиям технического регламента Таможенного союза 025/2012, ГОСТ 16371-2014 при соблюдении условий транспортирования, хранения, сборки и эксплуатации.

Гарантийный срок эксплуатации - 24 месяца со дня продажи изделия.

Дефекты производственного характера, выявившиеся в течение гарантийного срока, устраняются за счет предприятия-изготовителя. Претензии на такие дефекты принимаются при наличии маркировки изделия.

2. Изделие снимается с гарантийного обслуживания в следующих случаях:

- наличие механических повреждений, следов постороннего вмешательства, изменений в конструкции, возникающих в результате неправильной эксплуатации, некавалифицированной сборки, ремонта или транспортировки.

- эксплуатация не в соответствии с назначением или в условиях, для которых оно не предназначено;

- превышение допустимых нагрузок на изделие

- несоблюдение правил эксплуатации и ухода за изделием.

3. Не допускается попадание влаги в место соединения столешницы с кромкой, это приводит к повреждению поверхности ЛДСП. Необходимо тщательно следить за чистотой и сухостью поверхностей.

4. Гарантия не распространяется на следующие неисправности:

- повреждения, вызванные стихией, пожаром, бытовыми факторами;

- повреждения, вызванные попаданием на поверхность изделий едких веществ или жидкостей;

- естественные выцветания лакокрасочных покрытий с течением времени.

ПРАВИЛА ЭКСПЛУАТАЦИИ И УХОДА.

1. Изделие должно храниться и эксплуатироваться в закрытых отапливаемых помещениях вдали от приборов отопления при температурном режиме от +2° С до +40° С и относительной влажности воздуха 50...70%

2. Не допускайте прямого воздействия солнечных лучей на изделие.

3. Не допускайте попадания на изделие влаги и соприкосновения с горячими предметами (нагреватели, посуда с кипятком и т.п.). Во избежание повреждения поверхности изделия пользуйтесь подставками для предметов и посуды, размещаемых на столешнице.

4. Поверхности изделия следует предохранять от воздействия различных растворителей, кислот, щелочей, абразивных материалов.

5. Поверхности изделия можно освежить, применяя специальные составы, имеющиеся в продаже.

Не допускается применение соды, порошков и других материалов, не предназначенных для ухода за мебелью из натуральной древесины с лакокрасочным покрытием, ламинированных древесностружечных плит и стекла.

6. При ослаблении элементов креплений необходимо их периодически подтягивать.

7. При соблюдении перечисленных правил срок службы изделия 10 лет.

ПРИМЕЧАНИЕ

Конструкционные материалы для изготовления стола согласно ГОСТ 16371-2014 «Мебель. Общие технические условия»:

- ножки - массив бука;

- столешница - плита древесностружечная, облицованная пленкой на основе термореактивных полимеров (ламинированная);

- плита древесноволокнистая средней плотности (МДФ) необлицованная;

- стекло закаленное

Лакокрасочное покрытие ГОСТ 9.032-74

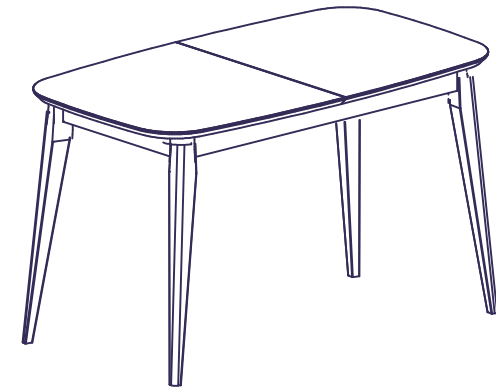
ШТАМП ОТК
ДАТА ПРОДАЖИ
ШТАМП МАГАЗИНА

" ____ " _____ 20 ____ г.

Успех начинается дома.

Стол обеденный «Дороти» сДО01


800 x 1250 x 1630 x 755

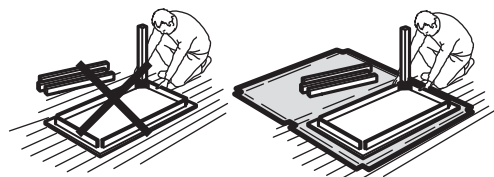
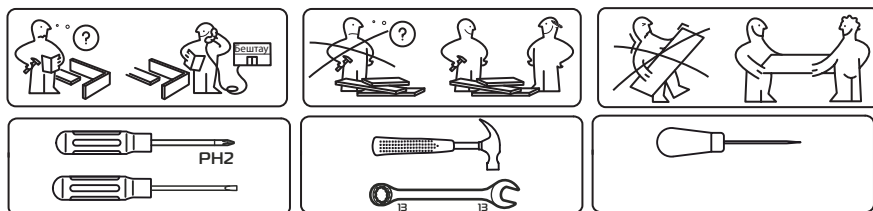


Паспорт и инструкция по сборке Партия 1

Предприятие оставляет за собой право вносить некоторые конструктивные изменения, не ухудшающие внешний вид и не влияющие на функциональные свойства изделия.

Уважаемый покупатель, если у Вас есть претензии к качеству деталей или Вы получили некомплектное изделие, Вам необходимо обратиться в магазин и предоставить следующие данные:

- дату выпуска изделия (указана в маркировке изделия),
- код детали (указан в данном паспорте),
- № упаковщика (указан на упаковке).

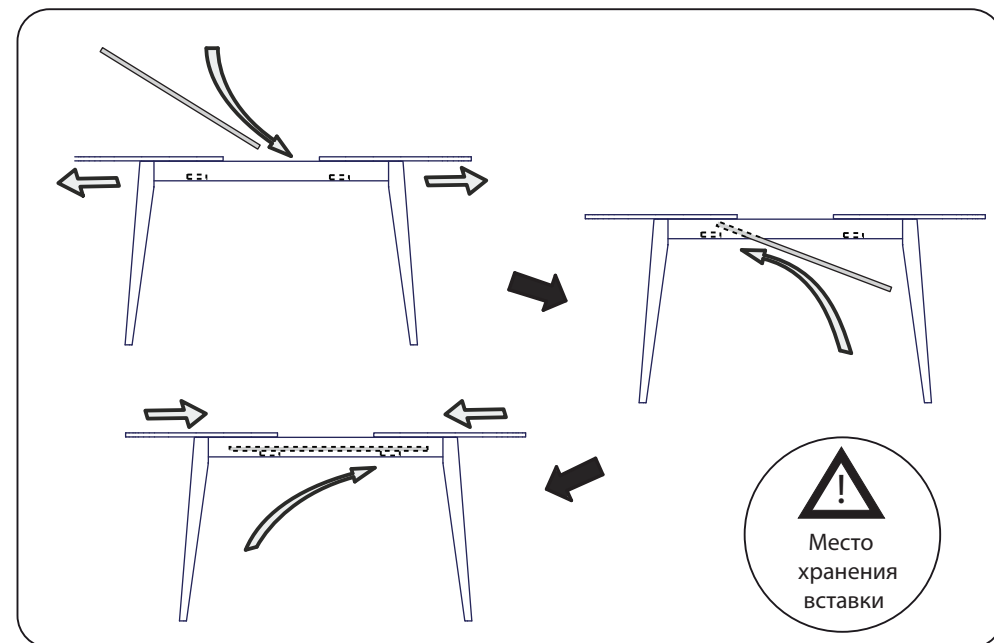
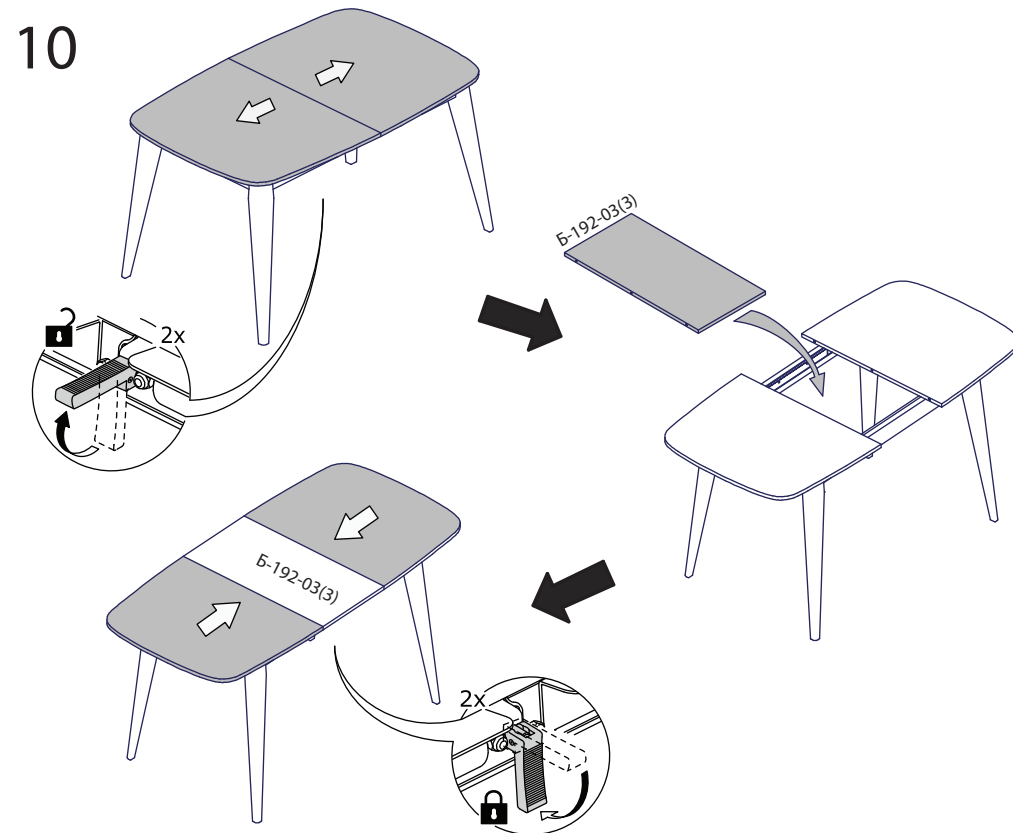


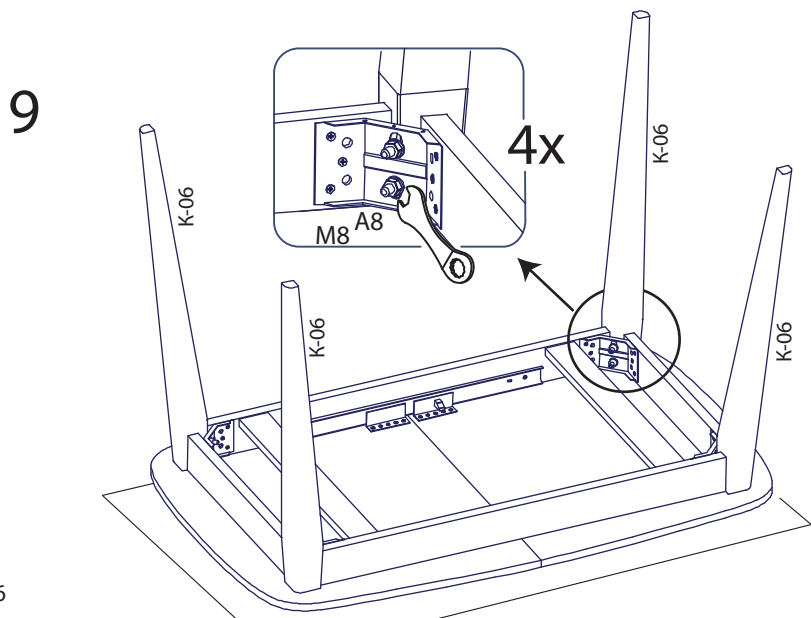
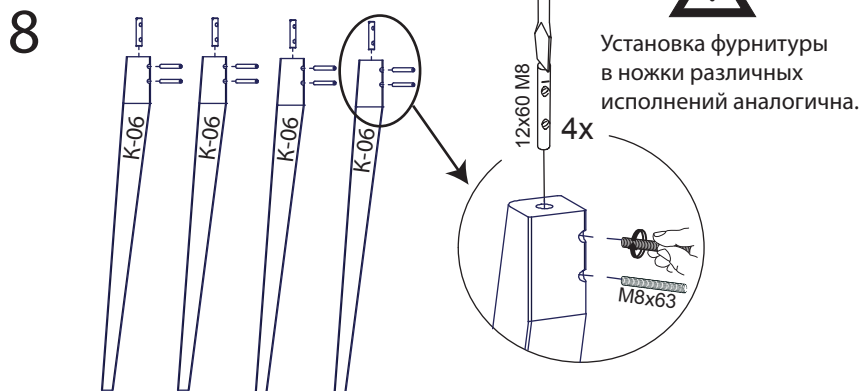
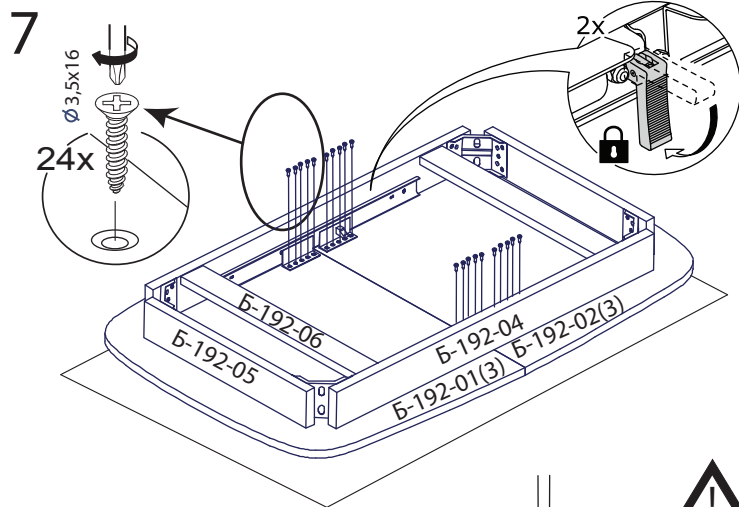
КОМПЛЕКТОВОЧНАЯ ВЕДОМОСТЬ

Пакет №1 (из 3) Стол «Дороти» столешница (ЛДСП+стекло)		
Наименование	Код детали	Кол-во
Полукрышка (шкант)	Б-192-01(3)	1
Полукрышка (втулка)	Б-192-02(3)	1
Вставка	Б-192-03(3)	1

Пакет №2 (из 3) Стол «Дороти» царги		
Наименование	Код детали	Кол-во
Царга продольная	Б-192-04	2
Царга поперечная	Б-192-05	2
Брус поперечный	Б-192-06	2
Пакет фурнитуры	Б-192	1

Пакет №3 (из 3) Стол «Дороти» ножки		
Наименование	Код детали	Кол-во
Ножка	К-06	4





КОМПЛЕКТ ФУРНИТУРЫ

Вид	Наименование	Кол-во
	Вкладыш Ø12x60 M8	4
	Гайка M8	8
	Демпфер	4
	Заглушка	8
	Мех-зм синхронного раздвиж. 610	2
	Саморез 3,5x16	60
	Скрепка угловая Н-70-2-0	4
	Шайба А8	8
	Шкант Ø8x35	8
	Шпилька M8x63	8

ПОСЛЕДОВАТЕЛЬНОСТЬ СБОРКИ

