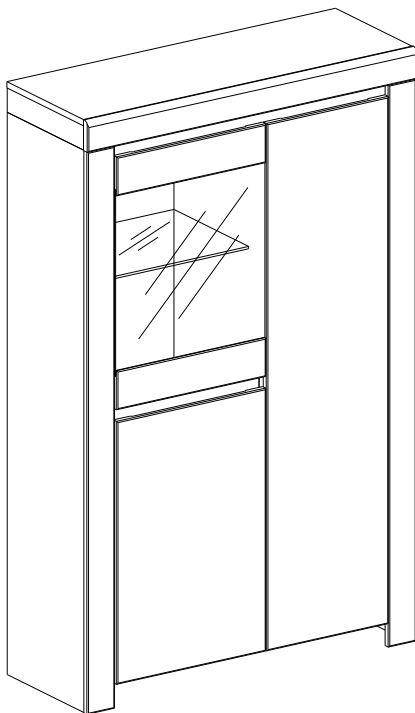




инструкция по сборке  
Набор мебели для общей комнаты  
**«Виттория»**

**4963 лс белый глянец вотан**  
**Шкаф с витриной**



габаритные размеры:

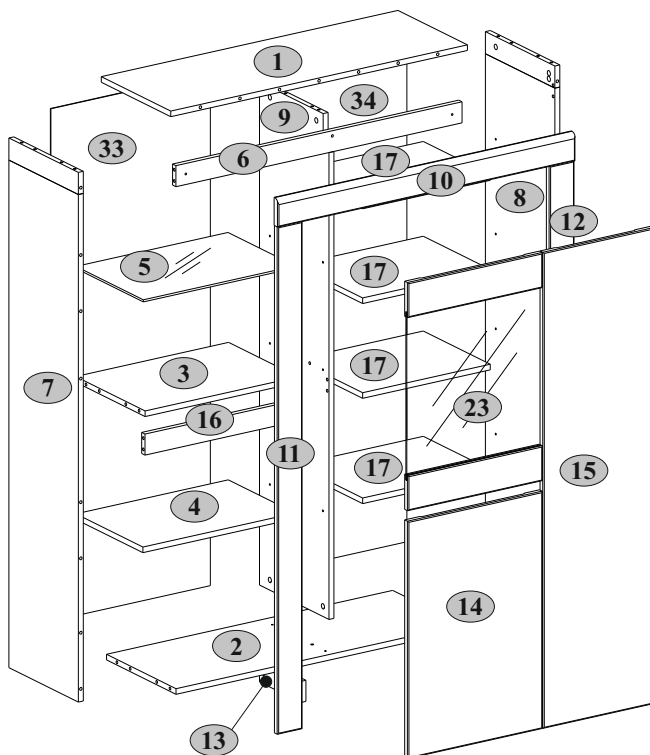
высота — 1530 мм  
ширина — 962 мм  
глубина — 357 мм

Дата выпуска

единая справочная служба:  
**8 800 100-50-22**  
(звонок по России бесплатный)

**LAZURIT** 

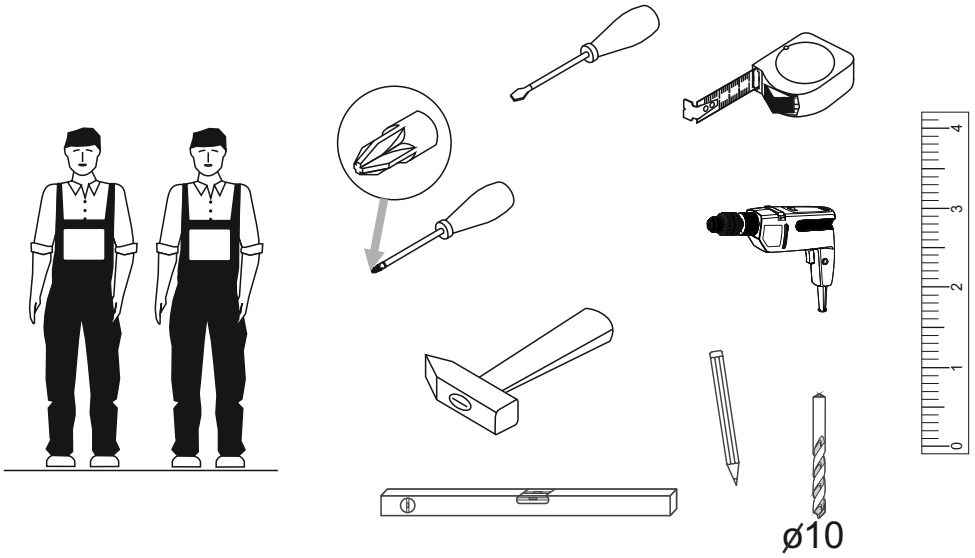
1








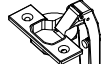
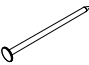

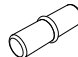






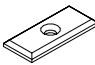


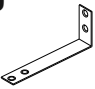
2

№ п/п	Наименование	Длина мм	Ширина мм	Толщина мм	Кол-во шт.	№ пачки
1	Щит верхний	960	335	16	1	1/4
2	Полка соединительная нижняя	926	335	16	1	1/4
3	Полка соединительная	495	335	16	1	1/4
4	Полка переставная	493	323	16	1	1/4
5	Полка переставная стеклянная	492	325	6	1	1/4
6	Планка горизонтальная большая	926	60	16	1	1/4
7	Стенка боковая левая	1509	335	16	1	2/4
8	Стенка боковая правая	1509	335	16	1	2/4
9	Перегородка	1433	335	16	1	2/4
10	Планка горизонтальная декор.	962	80	19	1	1/4
11	Планка вертикаль. декор. левая	1446	80	16	1	2/4
12	Планка вертикаль. декор. правая	1446	80	16	1	2/4
13	Опора центральная	200	60	16	1	1/4
14	Дверь малая	436	676	16	1	3/4
15	Дверь большая	356	1356	16	1	3/4
16	Планка горизонтальная малая	495	60	16	1	1/4
17	Полка переставная малая	413	323	16	4	1/4
23	Дверь-витрина	650	436	16	1	3/4
33	Стенка задняя левая	1460	516	2,5	1	4/4
34	Стенка задняя нижняя	1460	436	2,5	1	4/4


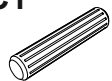
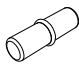

3

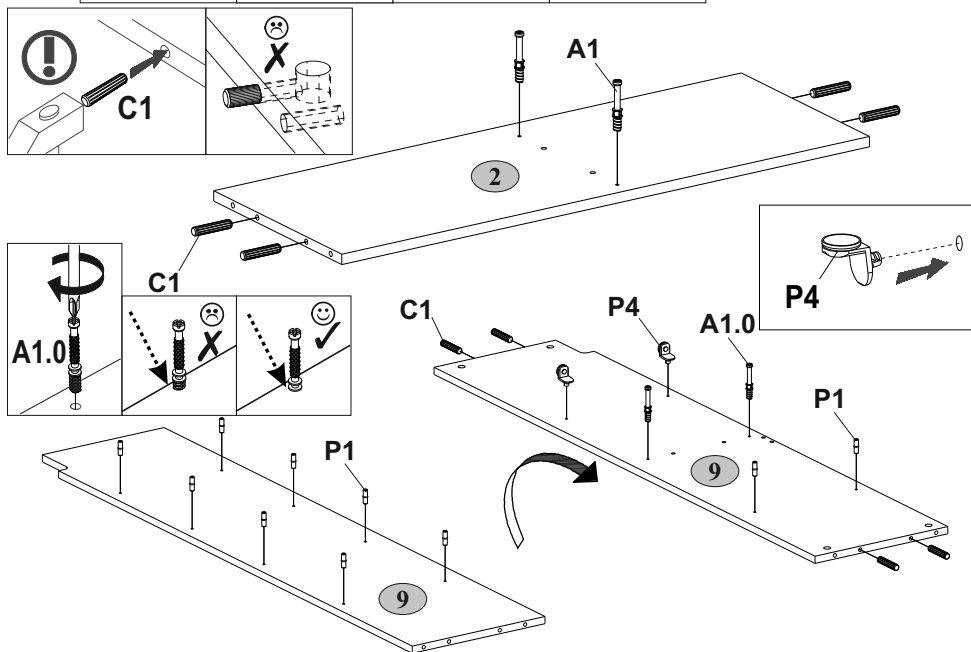


4


<b>A1.0</b>  5x28      32	<b>A2</b>  $\varnothing 15 \times 13$ 32	<b>B5</b>  10x50      1	<b>C1</b>  8x35      34	<b>D1</b>  6	<b>E2</b>  6
<b>G</b>  1,5x26      50	<b>N1</b>  5	<b>P1</b>  $\varnothing 5$ 20	<b>P4</b>  4	<b>Q</b>  1,5x7      6	<b>R3</b>  3x20      6
<b>R10</b>  4x30      3	<b>R23</b>  6,3x13      12	<b>R102</b>  3,5x16      14	<b>S3</b>  6	<b>S5</b>  $\varnothing 18$ 18	<b>S5</b>  $\varnothing 18$ 6
<b>U</b>  90x35x15      1					

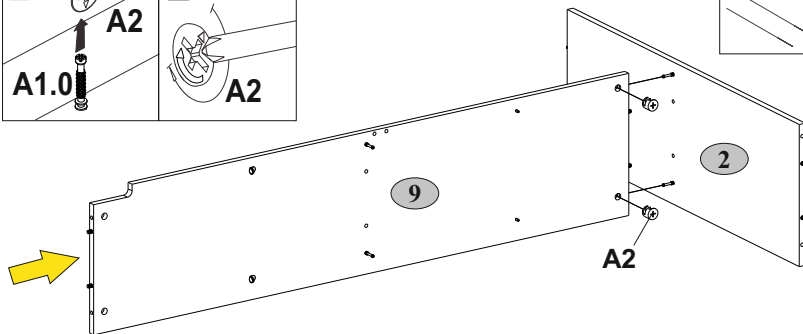
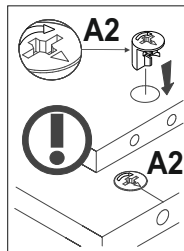
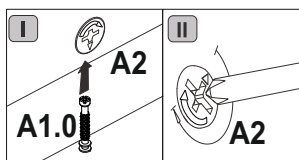
5

<b>A1.0</b>  5x28	<b>C1</b>  4 8x35	<b>P1</b>  8 Ø5	<b>P4</b>  10 2
--	--	--	--



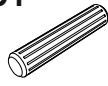
6

<b>A2</b>  Ø15x13	2
---	---



**7****A1.0**

5x28

**C1**

6 8x35

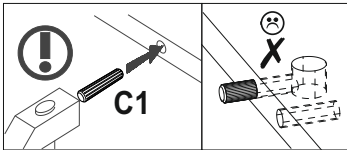
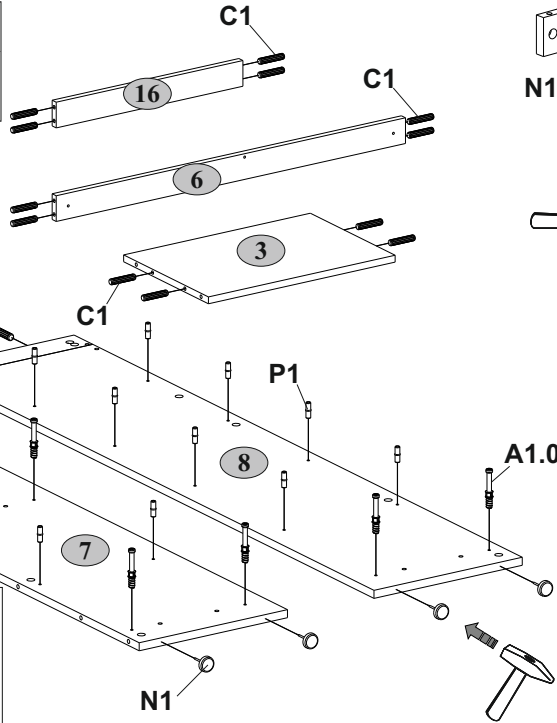
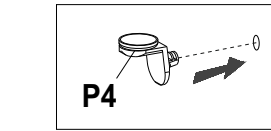
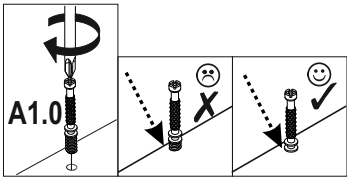
17

**N1****P1**

5 Ø5

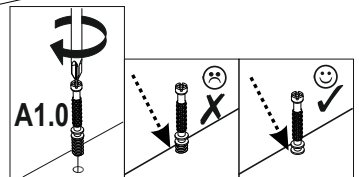
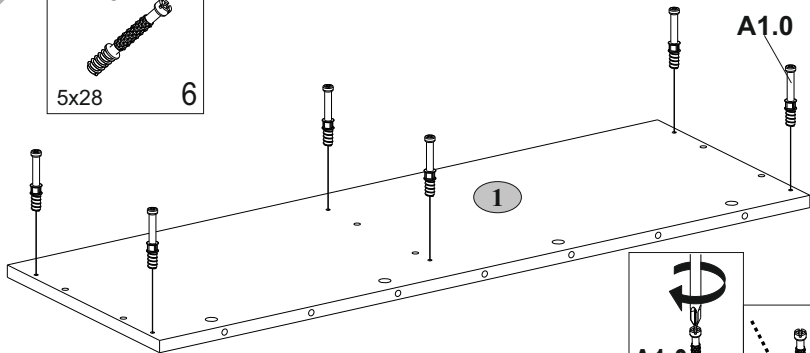
**P4**

2

**8****A1.0**

5x28

6



9

A1.0



5x28

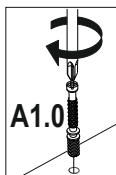
A2



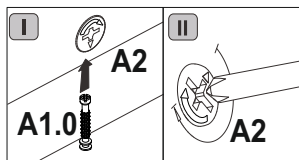
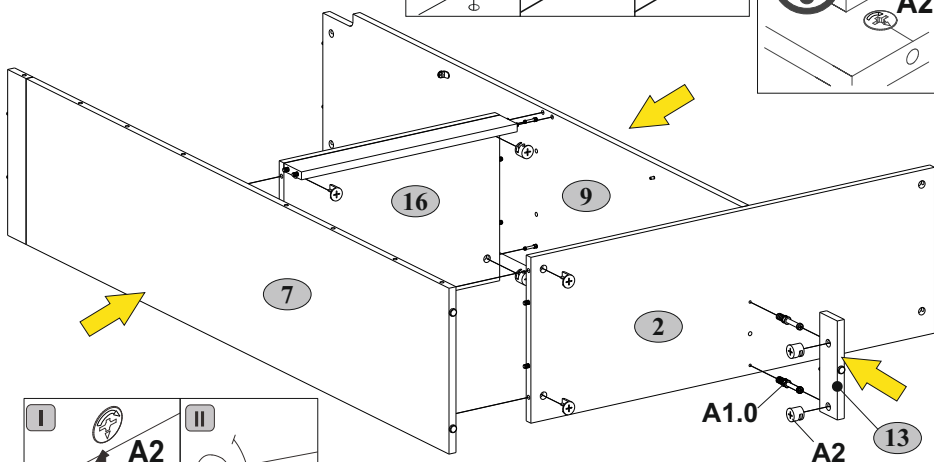
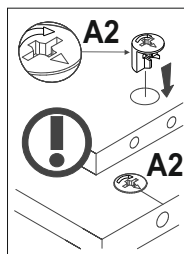
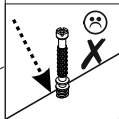
2

Ø15x13

8



A1.0



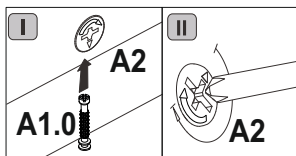
10

A2



Ø15x13

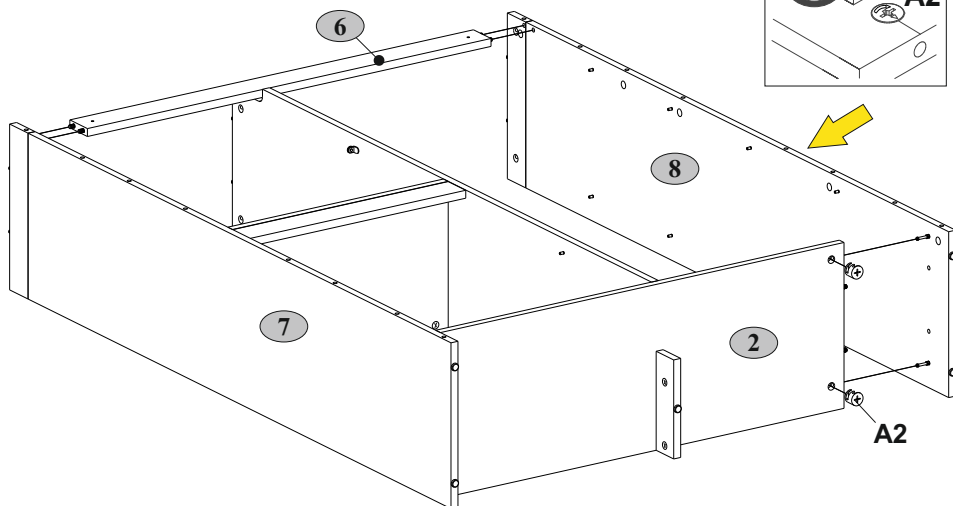
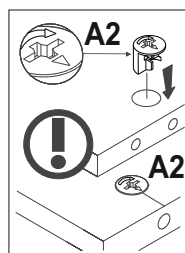
2



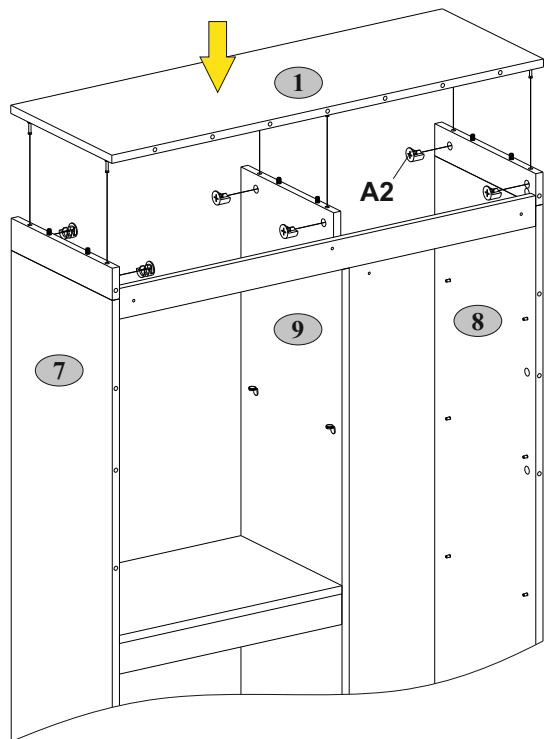
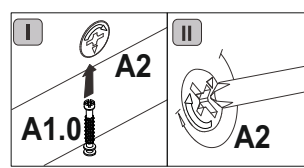
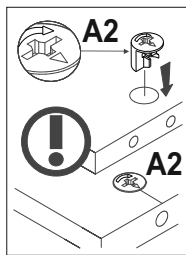
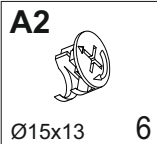
A1.0



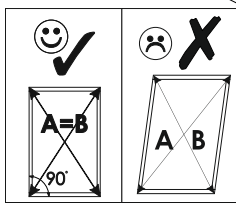
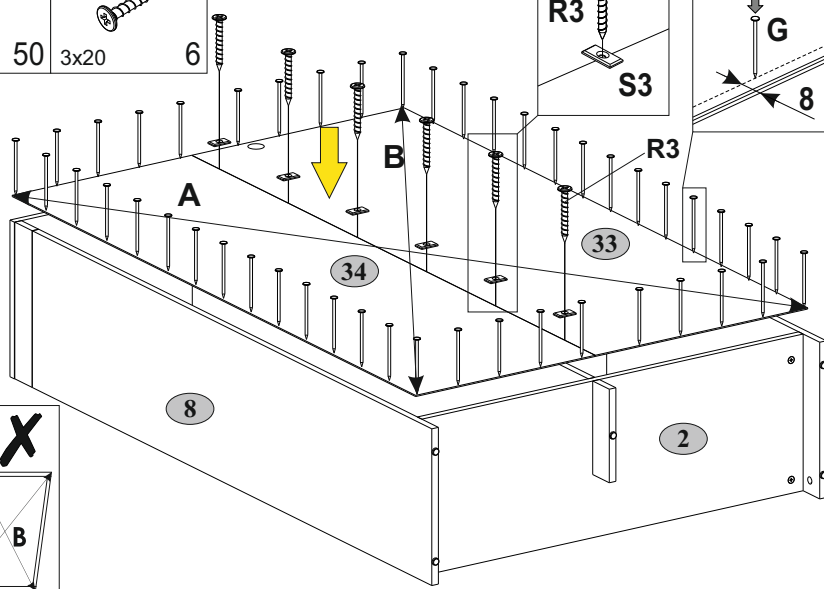
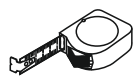
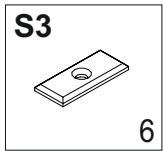
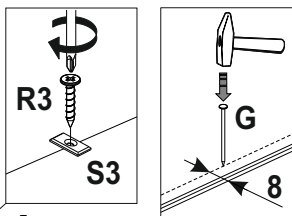
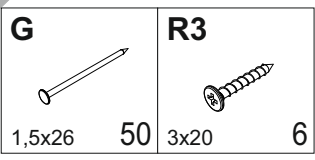
A2



11



12



13

A1.0



5x28

14

D1



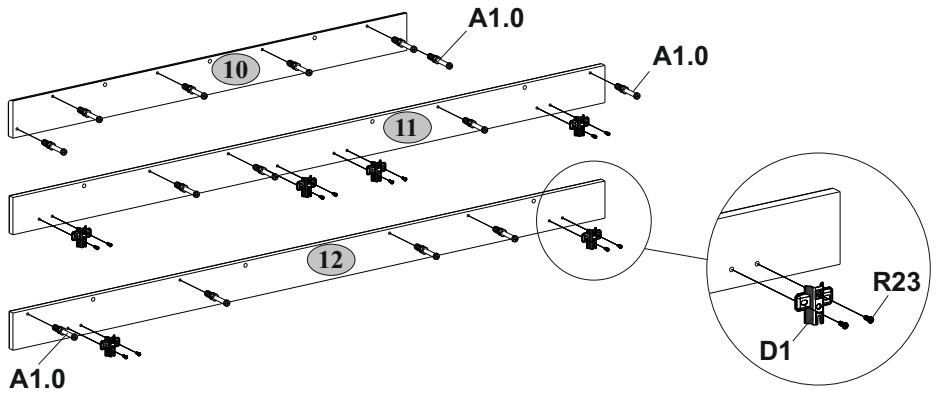
6

R23



6,3x13

12



14

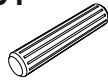
A2



Ø15x13

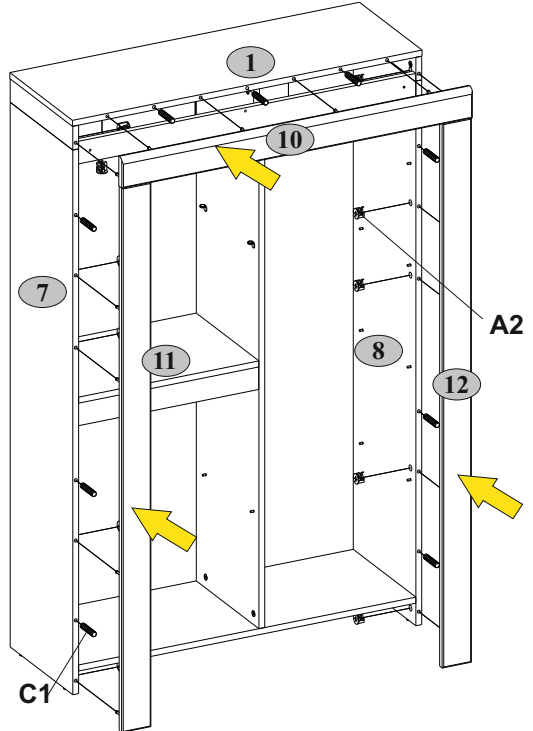
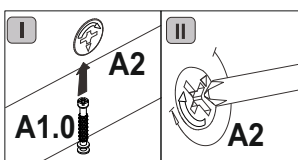
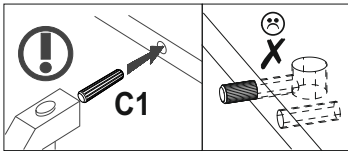
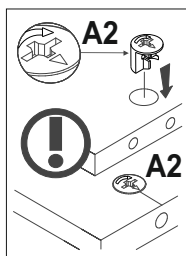
14

C1



8x35

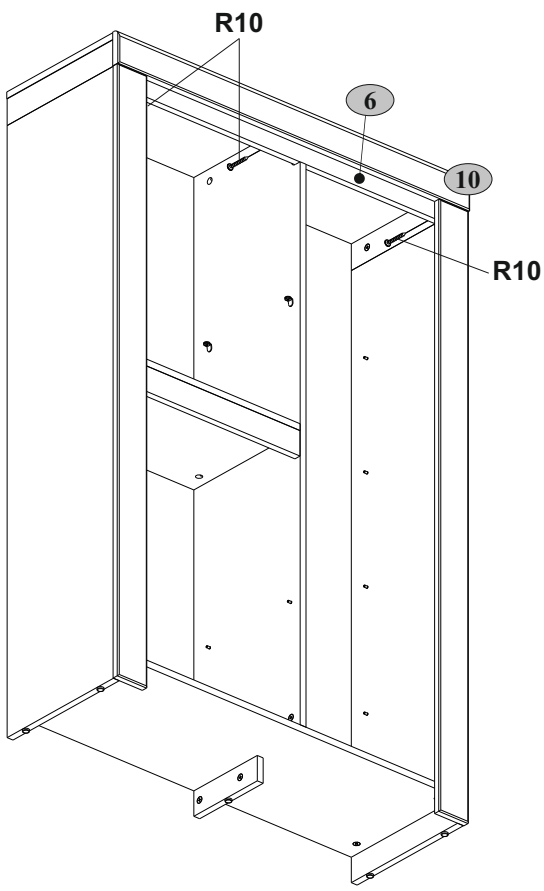
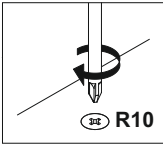
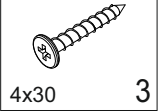
9





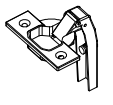
15

R10

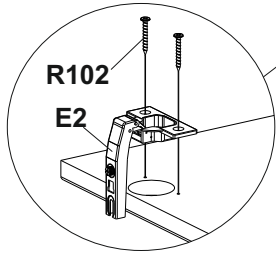
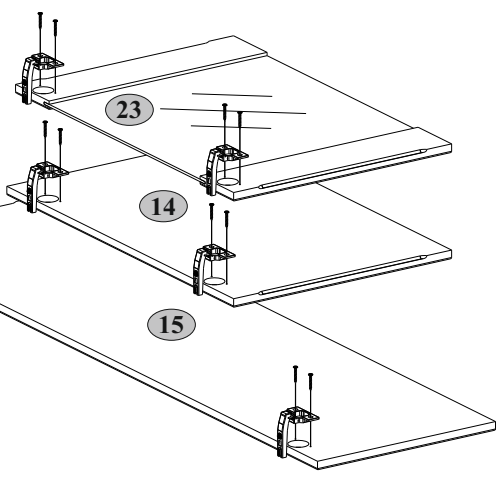


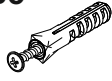




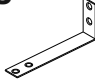
16

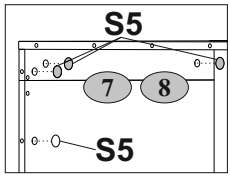
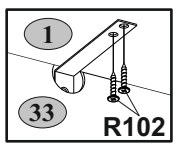
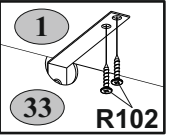
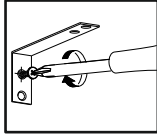
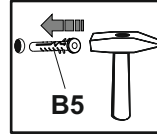
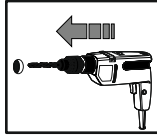
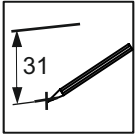
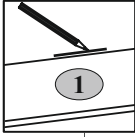
E2



R102

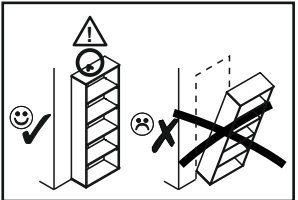
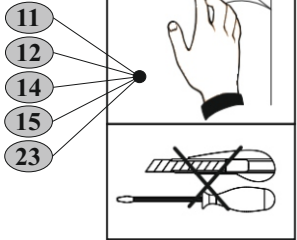
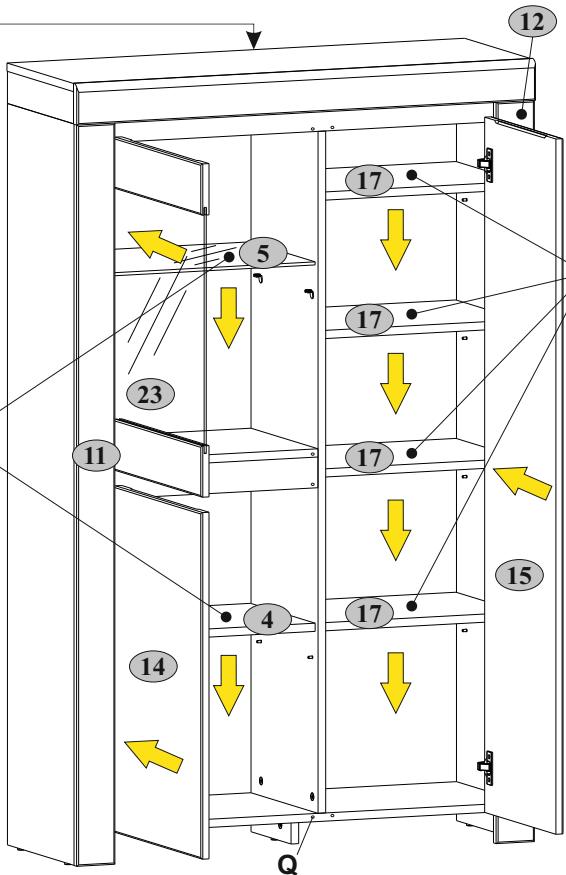
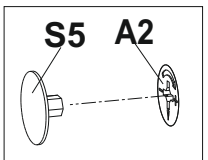
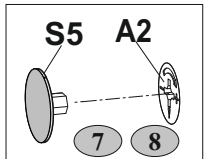


<b>B5</b> 	<b>Q</b> 	<b>R102</b> 	<b>S5</b> 	<b>S5</b> 	<b>U</b> 
10x50	1, 5x7	6, 3,5x16	2, Ø18	18, Ø18	6, 90x35x15



 max. 5 kg

 max. 5 kg





## Инструкция по уходу за мебелью и правила эксплуатации

1. Мебель рекомендуется эксплуатировать в бытовых помещениях с температурой воздуха не ниже +2°C и относительной влажностью 45-70 %.
2. Мебель должна быть защищена от воздействия прямых солнечных лучей, так как это вредит внешнему виду изделий и может изменить цвет поверхности.
3. Не следует ставить на поверхность мебели горячие предметы.
4. Случайно попавшую на поверхность изделия влагу, жидкость следует снять сухой тканью.
5. Удаление пыли с полированной или лакированной поверхности следует производить сухой тканью (фланель, миткаль).
6. Полированные и лакированные поверхности мебели рекомендуется освежать специально предназначенными для этого средствами.
7. Очищать стекла рекомендуется специальными составами, нанесенными на мягкую ткань.
8. Не допускается применение соды, стиральных порошков, абразивных паст, порошков и прочих, не предназначенных для ухода за изделиями мебели препаратов.

### Гарантии изготовителя

1. Гарантийный срок эксплуатации изделия - 36 месяцев со дня продажи магазином. В период гарантийного срока изготовитель гарантирует ремонт изделий или их замену, если потребителем не нарушены правила эксплуатации.
2. Претензии предъявляются потребителем непосредственно в торгующую организацию, в которой была приобретена мебель, предъявив настоящую "Инструкцию по сборке" и копию товарного чека.
3. Изделие, соответствует требованиям ГОСТ 16371-2014, ТР ТС 025/2012, ЕАЭС № ВУ/112 11.01. ТР025 018.01 00278 от 22.06.2021 по 20.06.2026.
4. Срок службы мебели - 5 лет.
5. Предприятие-изготовитель оставляет за собой право вносить изменения в конструкцию изделия, не ухудшая его конструктивные и эксплуатационные характеристики.
6. Для сборки изделий рекомендуется привлекать квалифицированных специалистов.

### Запах.

От новой мебели может исходить запах материалов, из которых она изготовлена. Запах может сохраняться в течение трёх недель с момента сборки. Для снижения интенсивности запаха рекомендуется:

-для мягкой мебели - пропылесосить изделие и проветрить помещение.

Повторять 3-4 раза в день.

-для корпусной мебели – протирать тканью, смоченной мягким моющим средством, вытирать чистой сухой тканью и проветривать помещение, предварительно открывая все двери и ящики изделия.

Повторять 3-4 раза в день.

**Важно!** Сохраните, пожалуйста, инструкцию в случае повторной сборки мебели или рекламации. В случае составления рекламации пользуйтесь, пожалуйста, обозначением из инструкции сборки.